

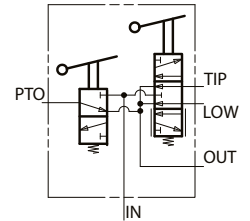
**DISPOSITIVO DI COMANDO PROPORZIONALE  
AIR PROPORTIONAL CAB SWITCH**

SERIE  
SERIES

Dispositivo di comando pneumatico proporzionale a cloche per controllo salita/discesa del ribaltabile e a leva per azionamento PTO. Corpo in tecnopolimero e raccordi integrati. Disponibile in diverse versioni per soddisfare ogni esigenza.

*Air proportional cab switch with full integrated lever to control both PTO engagement and body tipping/lowering. Engineering compound body and integrated air fittings. Several versions available to meet any requirements.*

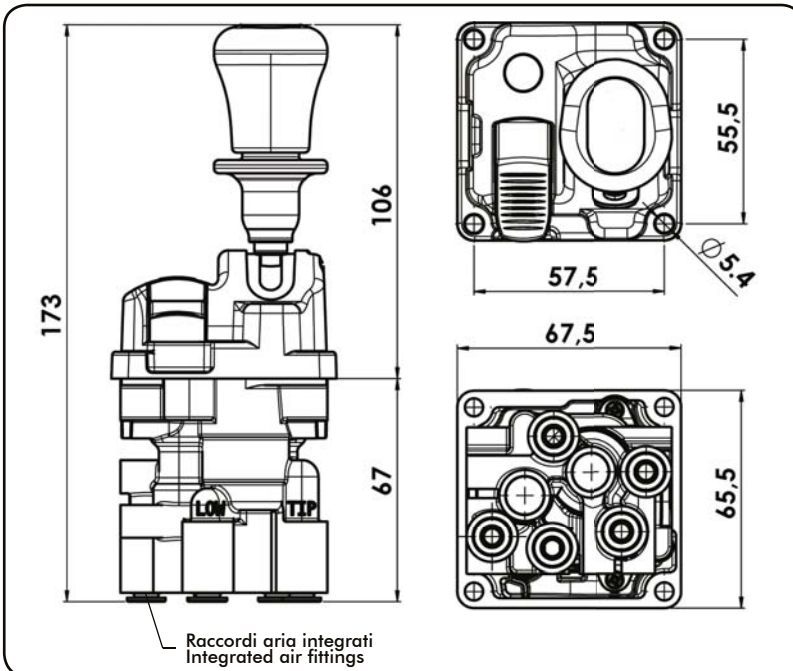
**Schema funzionamento  
Functional diagram**



Codice fascicolo: 997-400-00075

Data: Venerdì 20 giugno 2014

Codice foglio: 997-100-00338 Rev: AC



**PER DISPOSITIVI DI COMANDO CODICE / FOR PRODUCTS CODE:**

Versioni disponibili: Available versions:		Ritorno cloche - Lever return		
		Automatico Automatic "CE"	Manuale Manual (con blocco salita/discesa) (with low and tip block)	Manuale Manual (con blocco discesa) (with low block)
Con comando PTO With PTO control switch	Sblocco automatico PTO Automatic PTO knock-off	100-001-31003 raccordi aria tubo 6 air fittings Ø6	100-001-31094 raccordi aria tubo 6 air fittings Ø6	100-001-31209 raccordi aria tubo 6 air fittings Ø6
		100-001-91003 raccordi aria tubo 1/4" air fittings 1/4"	100-001-91094 raccordi aria tubo 1/4" air fittings 1/4"	100-001-91209 raccordi aria tubo 1/4" air fittings 1/4"
	Sblocco manuale PTO Manual PTO knock-off	100-001-31030 raccordi aria tubo 6 air fittings Ø6	100-001-31067 raccordi aria tubo 6 air fittings Ø6	100-001-31127 raccordi aria tubo 6 air fittings Ø6
		100-001-91030 raccordi aria tubo 1/4" air fittings 1/4"	100-001-91067 raccordi aria tubo 1/4" air fittings 1/4"	100-001-91127 raccordi aria tubo 1/4" air fittings 1/4"
Senza comando PTO Without PTO control switch	100-001-31110 raccordi aria tubo 6 air fittings Ø6	100-001-31101 raccordi aria tubo 6 air fittings Ø6	100-001-31218 raccordi aria tubo 6 air fittings Ø6	
	100-001-91110 raccordi aria tubo 1/4" air fittings 1/4"	100-001-91101 raccordi aria tubo 1/4" air fittings 1/4"	100-001-91218 raccordi aria tubo 1/4" air fittings 1/4"	

**100-901**

**CODICE FAMIGLIA**  
FAMILY CODE

**N-Force**  
TOP CLASS PTO/VALVE CAB AIR CONTROL  
**evo**

**N-Force**  
TOP CLASS PTO/VALVE CAB AIR CONTROL  
**evo**

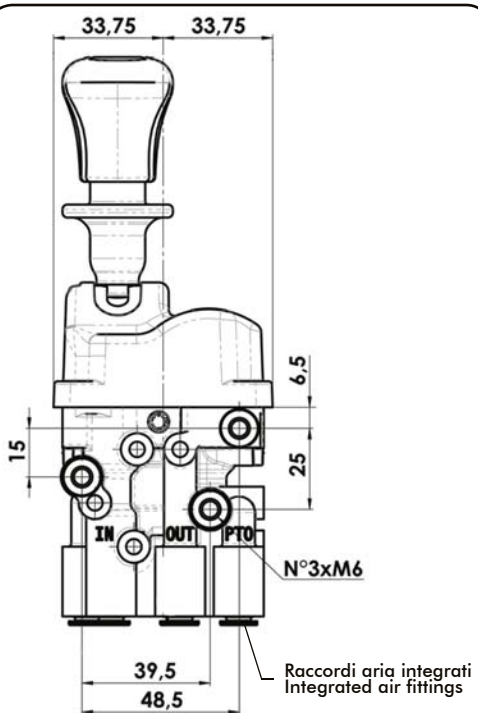
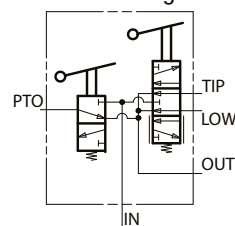
**SERIE**  
SERIES

**DISPOSITIVO DI COMANDO PROPORZIONALE**  
**AIR PROPORTIONAL CAB SWITCH**

Dispositivo di comando pneumatico proporzionale a cloche per controllo salita/discesa del ribaltabile e a leva per azionamento PTO. Corpo in tecnopolimero e raccordi integrati. N° 3 fissaggi laterali M6.  
Disponibile in diverse versioni per soddisfare ogni esigenza.

*Air proportional cab switch with full integrated lever to control both PTO engagement and body tipping/lowering. Engineering compound body and integrated air fittings.*  
Nos. 3 mounting holes M6.  
Several versions available to meet any requirements.

**Schema funzionamento**  
Functional diagram



N° 3 x M6

**CON PTO**  
**WITH PTO**



**SENZA PTO**  
**WITHOUT PTO**

**PER DISPOSITIVI DI COMANDO CODICE / FOR PRODUCTS CODE:**

Versioni disponibili: Available versions:		Ritorno cloche - Lever return		
		Automatico Automatic "CE"	Manuale Manual (con blocco salita/discesa) (with low and tip block)	Manuale Manual (con blocco discesa) (with low block)
Con comando PTO With PTO control switch	Sblocco automatico PTO Automatic PTO knock-off	100-901-31000 raccordi aria tubo 6 air fittings Ø6	100-901-31091 raccordi aria tubo 6 air fittings Ø6	100-901-31206 raccordi aria tubo 6 air fittings Ø6
		100-901-91008 raccordi aria tubo 1/4" air fittings 1/4"	100-901-91099 raccordi aria tubo 1/4" air fittings 1/4"	100-901-91204 raccordi aria tubo 1/4" air fittings 1/4"
	Sblocco manuale PTO Manual PTO knock-off	100-901-31037 raccordi aria tubo 6 air fittings Ø6	100-901-31064 raccordi aria tubo 6 air fittings Ø6	100-901-31126 raccordi aria tubo 6 air fittings Ø6
		100-901-91035 raccordi aria tubo 1/4" air fittings 1/4"	100-901-91062 raccordi aria tubo 1/4" air fittings 1/4"	100-901-91124 raccordi aria tubo 1/4" air fittings 1/4"
Senza comando PTO Without PTO control switch	100-901-31117 raccordi aria tubo 6 air fittings Ø6	100-901-31108 raccordi aria tubo 6 air fittings Ø6	100-901-31215 raccordi aria tubo 6 air fittings Ø6	
	100-901-91115 raccordi aria tubo 1/4" air fittings 1/4"	100-901-91106 raccordi aria tubo 1/4" air fittings 1/4"	100-901-91213 raccordi aria tubo 1/4" air fittings 1/4"	

pag.10

**COMPANY WITH**  
**QUALITY SYSTEM**  
**CERTIFIED BY DNV GL**  
**= ISO 9001 =**

O.M.F.B. S.p.A. Hydraulic Components  
We reserve the right to make any changes without notice.  
Edition 2005.05 No reproduction, however partial, is permitted.  
Via Cave, 7/9 25050 Pravaglio d'Iseo (Brescia) Italy Tel.: +39.030.9830611  
Fax: +39.030.9839207-208 Internet:www.omfb.it e-mail:info@omfb.it

**OMFB**  
HYDRAULIC COMPONENTS

Codice fascicolo: 997-400-00075

Data: Venerdì 20 giugno 2014

Codice foglio: 997-100-00338 Rev: AC

## Collegamento kit elettrici / Electric kits connection

Collegare il led ad una alimentazione di massimo 24V. Assorbimento del LED interno 20mA. Il cavo rosso deve essere collegato al positivo mentre il nero con il negativo.

E' possibile collegare dei carichi ausiliari utilizzando il cavo viola come da schema allegato.

Carico max: 12V 2A  
24V 1A

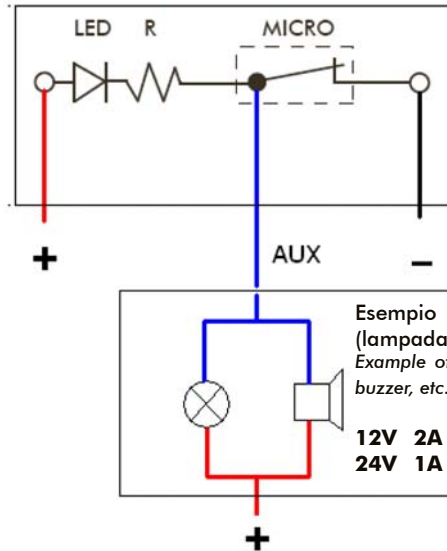
Se il cavo viola non viene utilizzato è necessario isolarlo.

Connect the lamp to the feeding (max. 24V). LED absorption 20mA. Fasten the red wire to the positive pole and the black wire to the negative one.

It is possible to connect auxiliary loads using the violet cable as per enclosed diagram.

Max load: 12V 2A  
24V 1A

If you don't use the violet cable you need to isolate it.



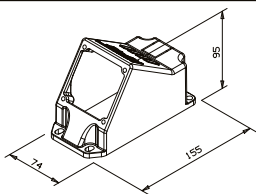
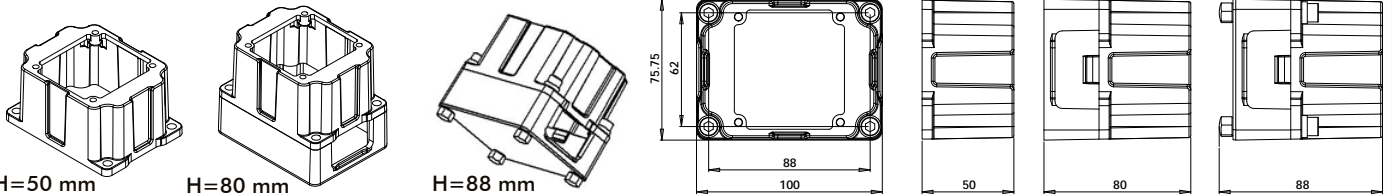
Esempio di carichi ausiliari (lampada, buzzer, etc...)  
Example of auxiliary loads (light, buzzer, etc...)

12V 2A  
24V 1A

## Accessori / Accessories

Supporto OPTIONAL. Accessorio per il fissaggio esterno. / Bracket (OPTIONAL). Mounting tower

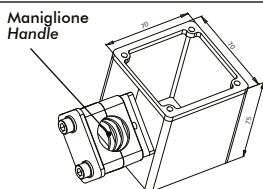
100-002-70038 100-002-70047 100-002-70154



**100-002-70065**

Supporto OPTIONAL per il fissaggio esterno. Con questo kit c'è la possibilità di alloggiare un selettore pneumatico (optional) per il comando di applicazioni ausiliarie.

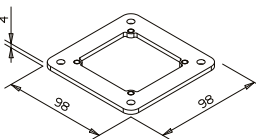
Bracket external mounting (OPTIONAL). With this kit you can also fit a pneumatic switch (OPTIONAL) to control other auxiliary applications.



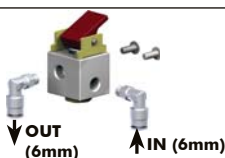
Kit fissaggio N-Force a maniglione cabina / Fixing N-FORCE kit to cabin handle.

**100-002-70056** - Maniglione / Handle d. 25 mm

**100-002-70181** - Maniglione / Handle d. 22 mm



**100-002-70074** Kit staffa quadra fissaggio a cruscotto completa di viti di fissaggio (OPTIONAL). Flange and screw for fixing the switch on the dashbord (OPTIONAL).



**100-002-60101**

Selettore OPTIONAL a 2 vie pneumatico da utilizzarsi con il supporto 100-2-70065. 2-ways pneumatic switch to be coupled with our bracket P/N 100-2-70065 (optional)



**100-017-00099**

Raccordo 90° M/F tubo 6  
90° M/F air pipe 6 fitting



**100-017-00106**

Raccordo 45° M/F tubo 6  
45° M/F air pipe 6 fitting



**100-900-00240**

Silenziatore Ø 6mm  
Silencer Ø6mm



**100-002-60156**

Kit segnalatore elettrico di pressione OPTIONAL. Pressure signal switch assembly (OPTIONAL).

solo per raccordi aria tubo 6mm / only for air pipe 6 mm fitting