

MINICENTRALINA TIPO STD (STANDARD) POWER-PACK STD TYPE (STANDARD)

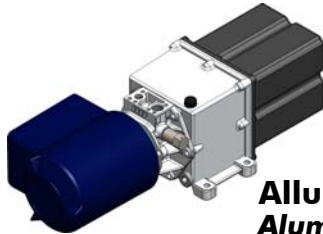
CODICE FAMIGLIA
FAMILY CODE

147

PK-STD

Centralina oleidraulica con porte di pressione e scarico per utilizzi generici. Utilizzabile in configurazione P-S oppure con pannelli o distributori collegati.

Dc (Hydraulic) power packs with inlet and outlet ports for general use. It can be used with configuration P-S or with panels or connected control valves.



**Alluminio
Aluminium**



**Acciaio Small
Steel Small**



**Acciaio
Steel**

Serbatoio Tank		Pompa Pump	Motore / Motor			
Tipo Type	Capacità Capacity lt	Cilindrata Displacement cm ³ /rev.	12 V - 800 W	24 V - 800 W	12 V - 2000 W	24 V - 3000 W
ALLUMINIO ALUMINIUM	2	1	147-427-02100	147-432-02103	147-436-02109	147-443-02100
		2	147-427-02208	147-432-02201	147-436-02207	147-443-02208
		3,1			147-436-02314	147-443-02315
		4,7			147-436-02476	147-443-02477
	3	1	147-427-03109	147-432-03102	147-436-03108	147-443-03109
		2	147-427-03207	147-432-03200	147-436-03206	147-443-03207
		3,1			147-436-03313	147-443-03314
		4,7			147-436-03475	147-443-03476
	5	1	147-427-05107	147-432-05100	147-436-05106	147-443-05107
		2	147-427-05205	147-432-05208	147-436-05204	147-443-05205
		3,1			147-436-05311	147-443-05312
	7	2			147-436-05473	147-443-05474
3,1					147-443-07203	
ACCIAIO SMALL STEEL SMALL	3	1			147-437-03107	147-444-03108
		2			147-437-03205	147-444-03206
		3,1			147-437-03312	147-444-03313
	4	1			147-437-04106	147-444-04107
		2			147-437-04204	147-444-04205
		3,1			147-437-04311	147-444-04312
	5	1			147-437-05105	147-444-05106
		2			147-437-05203	147-444-05204
		3,1			147-437-05310	147-444-05311
	6	1			147-437-06104	147-444-06105
		2			147-437-06202	147-444-06203
		3,1			147-437-06319	147-444-06310
7	3,1			147-437-07318		
ACCIAIO STEEL	7	1	147-426-07106	147-431-07109	147-435-07105	147-442-07106
		2	147-426-07204	147-431-07207	147-435-07203	147-442-07204
		3,1			147-435-07310	147-442-07311
		4,7			147-435-07472	147-442-07473
	10	1	147-426-10101	147-431-10104	147-435-10100	147-442-10101
		2	147-426-10209	147-431-10202	147-435-10208	147-442-10209
		3,1			147-435-10315	147-442-10316
		4,7			147-435-10477	147-442-10478
	12	1			147-435-12108	147-442-12109
		2			147-435-12206	147-442-12207
		3,1			147-435-12313	147-442-12314
		4,7			147-435-12475	147-442-12476
	15	1	147-426-15106	147-431-15109	147-435-15105	
		2	147-426-15204	147-431-15207	147-435-15203	147-442-15204
		3,1			147-435-15310	147-442-15311
		4,7			147-435-15472	147-442-15473
20	1			147-435-20108	147-442-20109	
	2			147-435-20206	147-442-20207	
	3,1			147-435-20313	147-442-20314	
	4,7			147-435-20475	147-442-20476	

MINICENTRALINA STD POWER PACK STD

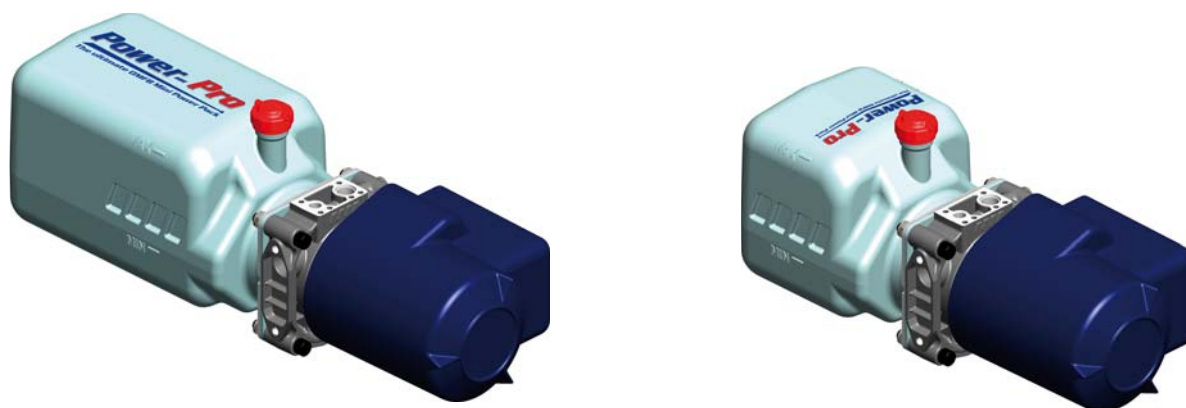
CODICE
CODE

147-836/841
147-846/851

Power...Pro
The ultimate OMFB Mini Power Pack

Centralina oleidraulica con porte di pressione e scarico per utilizzi generici. Utilizzabile in configurazione P-S oppure con pannelli o distributori collegati.

DC (Hydraulic) power packs with inlet and outlet ports for general use. It can be used with configuration P-S or with panels or connected control valves.



Serbatoio Tank		Pompa Pump	Motore / Motor			
Tipo Type	Capacità Capacity lt	Cilindrata Displacement cm ³ /rev.	12 V - 800 W	24 V - 800 W	12 V - 2000 W	24 V - 3000 W
PLASTICA PLASTIC	5	1	147-836-05102	147-841-05105	147-846-05100	147-851-05103
		2	147-836-05200	147-841-05203	147-846-05208	147-851-05201
		3,1			147-846-05315	147-851-05318
		4,7			147-846-05477	147-851-05470
	9	1	147-836-09108	147-841-09101	147-846-09106	147-851-09109
		2	147-836-09206	147-841-09209	147-846-09204	147-851-09207
		3,1			147-846-09311	147-851-09314
		4,7			147-846-09473	147-851-09476

pag.40

COMPANY WITH
QUALITY SYSTEM
CERTIFIED BY DNV GL
= ISO 9001 =

O.M.F.B. S.p.A. Hydraulic Components
We reserve the right to make any changes without notice.
Edition 2009.01 No reproduction, however partial, is permitted.
Via Cave, 7/9 25050 Provaglio d'Iseo (Brescia) Italy Tel.: +39.030.9830611
Fax: +39.030.9839207-208 Internet:www.omfb.it e-mail:info@omfb.it

OMFB
HYDRAULIC COMPONENTS

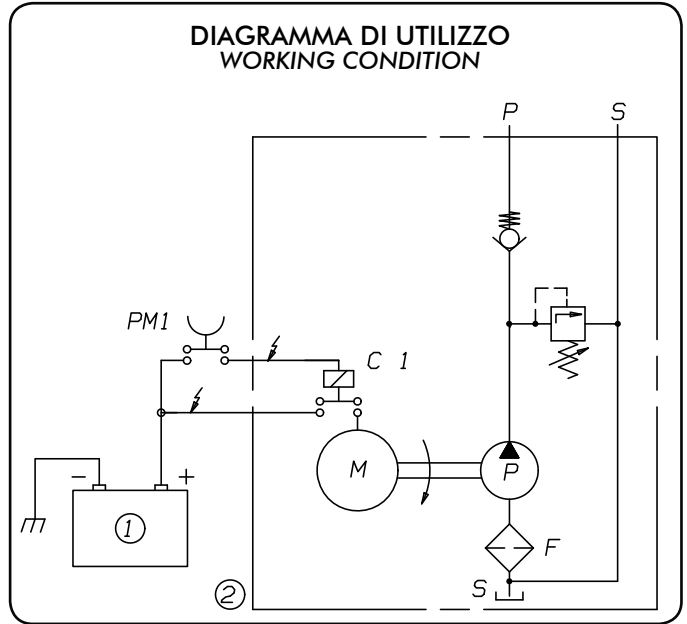
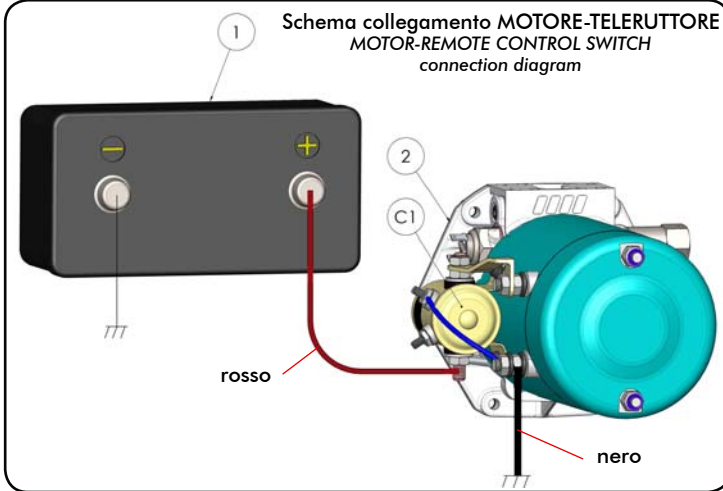
Codice fascicolo:997-400-14710

Data: Lunedì 07 luglio 2014

Codice foglio: 997-147-00040 Rev: AE

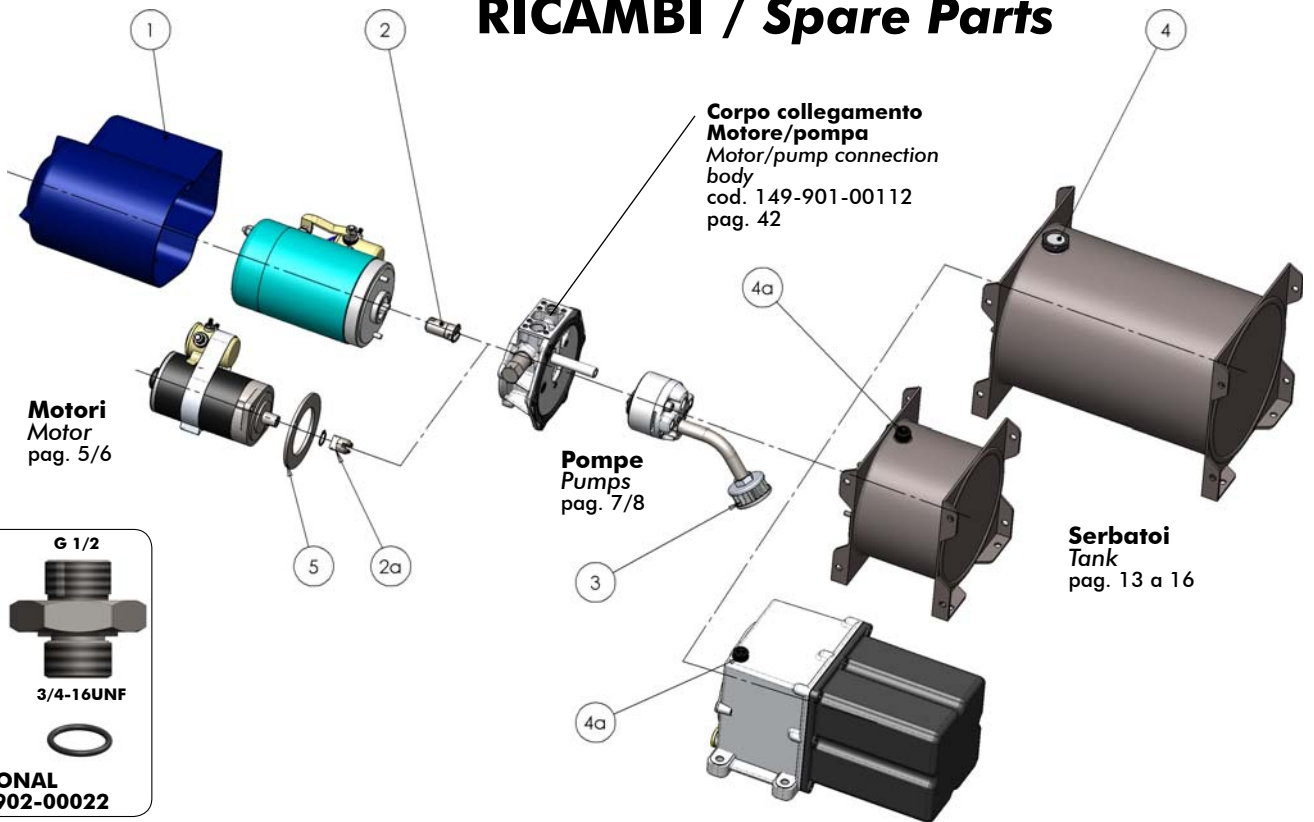
rosso / red } La sezione deve essere \geq di 35 mm² (L= <10mt) / The section must be \geq di 35 mm² (L= <10mt)
nero / black }

NB: tutte le masse si intendono collegate al \ominus della batteria / NB: all grounds are intended connected to \ominus of the battery



Descrizione dei simboli / Description	
C1	Teleruttore / Remote control switch
PM1	Pulsante / Push button
1	Batteria / Battery
2	Gruppo elettroidraulico completo / Hydraulic unit

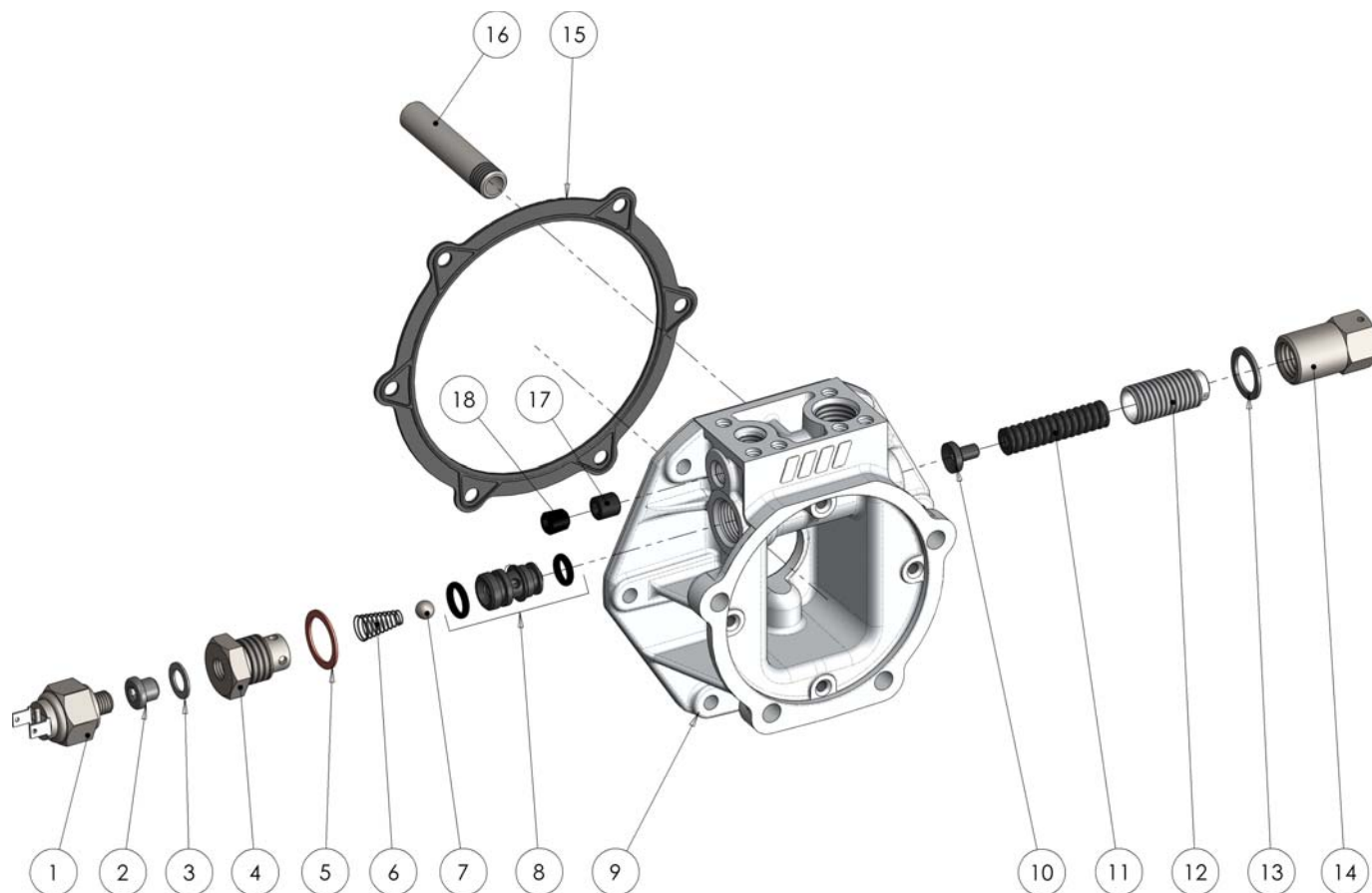
RICAMBI / Spare Parts



Pos.	Codice / Code	Descrizione / Description	N°
1	509-000-00074	Carter protezione motore / Motor guard casing	1
2	500-018-00018	Manicotto collegamento motore-pompa / Motor-pump coupling	1
2a	500-018-00027	Manicotto collegamento motore-pompa / Motor-pump coupling	1
3	118-000-00019	Cartuccia filtro / Filter cartridge	1
4	509-005-00015	Tappo sfiato 3/4" / 3/4" Breather cap	1
4a	509-005-00051	Tappo sfiato 3/8" / 3/8" Breather cap	1
5	534-002-00186	Anello centraggio motore 800w / 800w motor centring ring	1

pag.41

Dettaglio corpo collegamento motore/pompa
Motor/pump connection body detail
cod. 149-901-00112



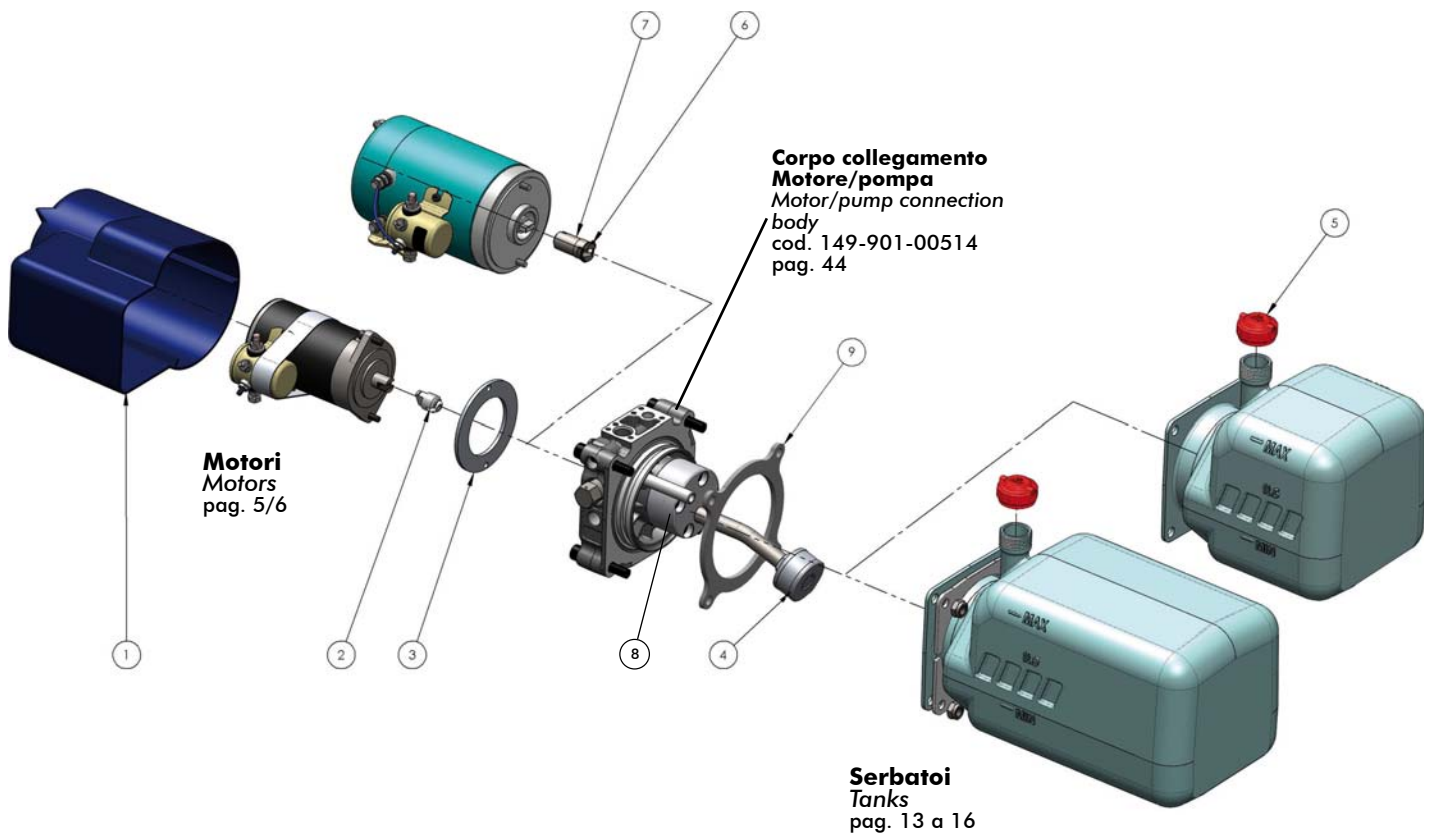
Pos.	Codice / code	Descrizione / Description	N°
1	122-009-00011	Idrostop / Pressure switch	1
2	115-006-00108	Tappo in acciaio / Steel plug	1
3	116-009-00069	Rondella alluminio 10x16x1 / Aluminium washer	1
4	540-003-00226	Tappo valvola di ritegno con foro idrostop Check valve cap with pressure gauge	1
5	116-009-01193	Rondella rame 20x26x1 / Copper washer	1
6	512-004-00135	Molla conica / Tapered spring	1
7	510-009-00072	Sfera 5/16" A / 5/16" A ball	1
8	500-020-00032	Gruppo corpo guida sfera / Ball guide casing	1
9	519-003-00347	Corpo collegamento motore-pompa Motor pump connection casing	1
10	543-001-00017	Perno di tenuta e guida molla / Holding pin and spring guide	1
11	512-005-01071	Molla / Spring	1
12	504-000-00172	Grano di registro / Register screw	1
13	116-009-00309	Rondella alluminio 17x23x1,5 / Aluminium washer 17x23x1,5	1
14	540-006-00045	Tappo ch.22 / Screw cap. ch. 22	1
15	506-000-01266	Guarnizione sagomata / Gasket	1
16	541-002-00010	Tubo scarico / Tube	1
17	504-014-10094	Grano / Screw	1
18	504-020-10087	Grano conico / Tapered dowel	1

RICAMBI / Spare Parts

Codice fascicolo: 997-400-14710

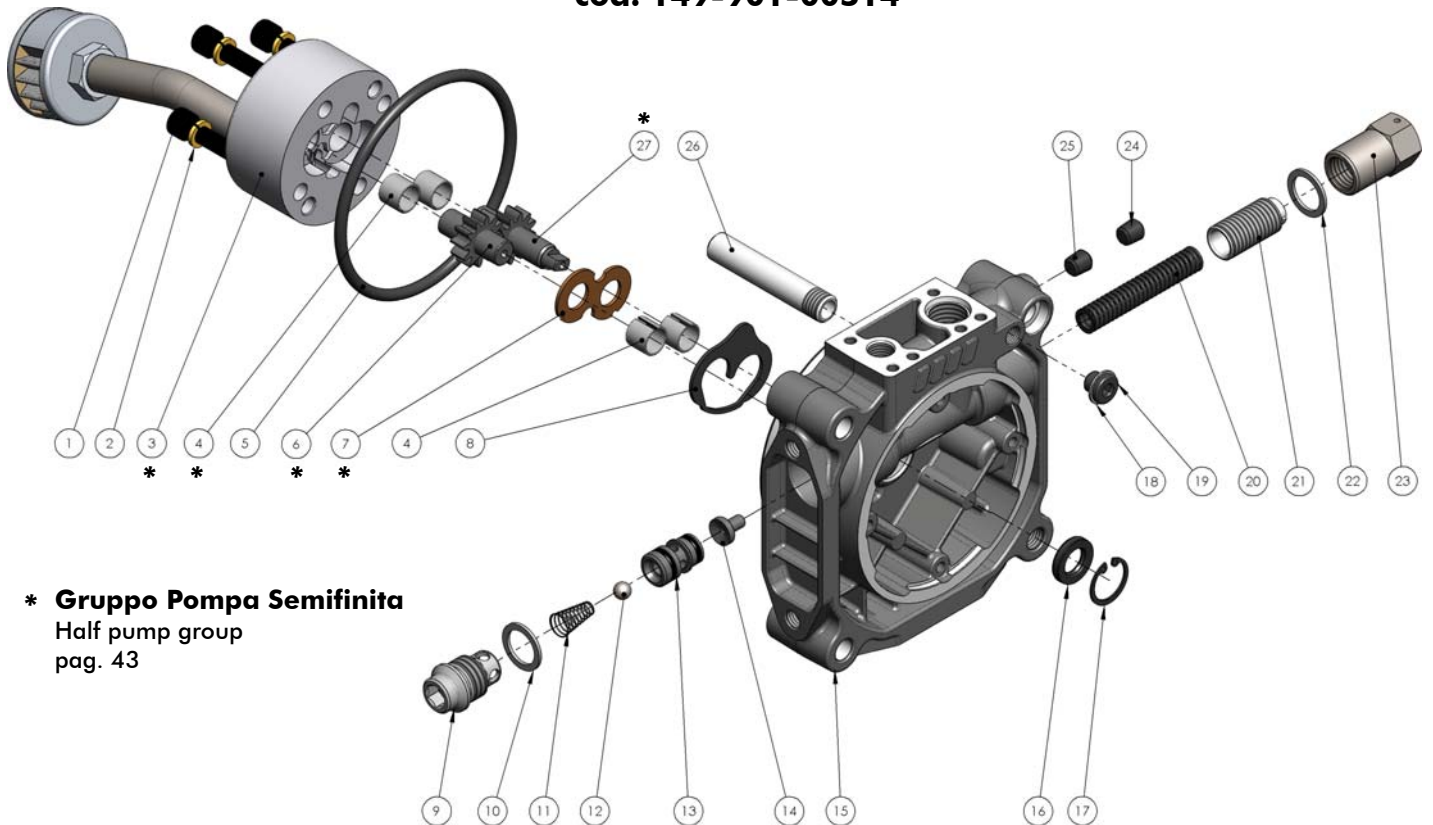
Data: Lunedì 07 luglio 2014

Codice foglio: 997-147-00040 Rev: AE



Pos.	Codice code	Descrizione Description	N°
1	509-000-00074	Carter protezione motore / Motor guard casing	1
2	114-004-00988	Manicotto collegamento motore-pompa / Motor-pump coupling	1
3	534-002-00186	Anello centraggio motore 800w / 800w motor centering ring	1
4	118-000-00019	Cartuccia filtro / Filter cartridge	1
5	509-005-00140	Tappo sfiato 3/4" / 3/4" Breather cap	1
6	501-002-00176	Anello seeger / Seeger ring	1
7	114-004-00951	Manicotto collegamento motore-pompa / Motor-pump coupling	1
8	149-201-00100	Pompa semifinita 1P1 / Half pump 1P1	1
	149-201-00208	Pompa semifinita 1P2 / Half pump 1P2	
	149-201-00315	Pompa semifinita 1P3.1 / Half pump 1P3.1	
	149-201-00477	Pompa semifinita 1P4.7 / Half pump 1P4.7	
9	506-000-02854	Guarnizione neoprene / Neoprene gasket	1

Dettaglio corpo collegamento motore/pompa
Motor/pump connection body detail
cod. 149-901-00514



* **Gruppo Pompa Semifinita**
Half pump group
pag. 43

Pos.	Codice / code	Descrizione / Description	N°
1	502-003-00584	Vite TCE M8x35 / Screw M8x35	4
2	501-008-00045	Rondella elastica M8 / Washer M8	4
3 *	517-005-xxxxx	Corpo pompa ad ingranaggi / Gear pump body	1
4 *	533-004-00024	Boccola / Bushing	2* + 2
5	506-004-00254	Guarnizione OR (5,34x101) / O-Ring (5,34x101)	1
6 *	523-001-xxxxx	Albero condotto / Driven shaft	1
7 *	531-002-00020	Rasamento H1,65 / Thrust plate	1
8	506-020-00049	Guarnizione coperchio posteriore / Rear cover gasket	1
9	540-003-00404	Tappo valvola di ritegno / Check valve cap	1
10	116-009-00372	Rondella alluminio 20x24x1,5 / Aluminium washer 20x24x1,5	1
11	512-004-00135	Molla / Spring	1
12	510-009-00072	Sfera 5/16" / Ball 5/16"	1
13	500-020-00032	Gruppo corpo guida sfera / Ball guide casing	1
14	543-001-00017	Perno di tenuta e guida molla / Holding pin and spring guide	1
15	519-003-00409	Corpo collegamento motore-pompa / Motor pump connection casing	1
16	506-007-00091	Paraolio 12x22x4 / Oil seal	1
17	501-001-00186	Anello seeger 22l / Seeger ring 22l	1
18	116-009-00069	Rondella alluminio 10x16x1 / Aluminium washer 10x16x1	1
19	115-006-00108	Tappo in acciaio / Steel plug	1
20	512-005-01071	Molla / Spring	1
21	504-000-00172	Grano di registro / Register screw	1
22	116-009-00309	Rondella alluminio 17x23x1,5 / Aluminium washer 17x23x1,5	1
23	540-006-00045	Tappo ch.22 / Screw cap ch.22	1
24	504-020-10087	Grano conico / Tapered dowel	1
25	504-014-10094	Grano cilindrico / Cylindrical dowel	1
26	541-002-00010	Tubo scarico / Tube	1
27 *	523-010-xxxxx	Albero conduttore / Drive shaft	1

pag.44