

DIMENSIONI P.K. CON SERBATOI TIPO "SMALL" P.K. OVERALL DIMENSIONS WITH STEEL TANK TYPE "SMALL"

CODICE FAMIGLIA
FAMILY CODE

149

PK

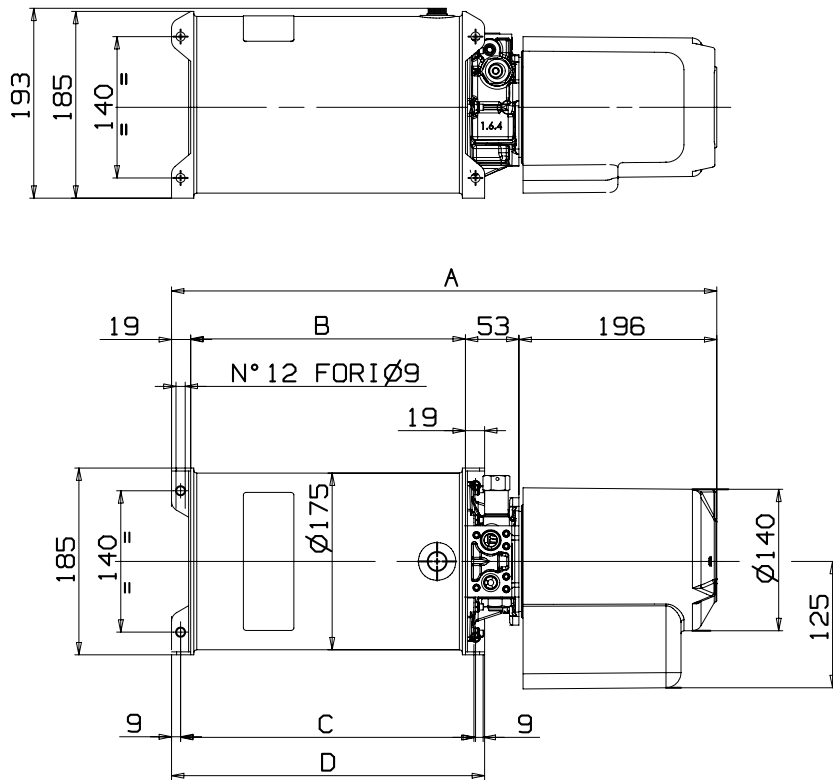


Il serbatoio include:

- Tappo sfiato
- Guarnizione
- Tubo aspirazione E.P.K.
- Verniciatura: EPOSSI/POLIESTERE
- Colore: RAL 7021

The tank included:

- Breather cap
- Gasket
- E.P.K. suction pipe
- Painted with grey EPOXY POWDER (RAL 7021)



Capacità serbatoio Tank capacity (lt)	Codice ordinazione Tank order code	Dimensioni - Dimensions (mm)			
		A	B	C	D
3	149-101-00245	420	152	172	190
4	149-101-00263	450	182	202	220
5	149-101-00281	490	222	242	260
6	149-101-00316	520	252	272	290
7	149-101-00343	570	302	322	340

pag.15