

# MINICENTRALINE CORRENTE CONTINUA DIRECT CURRENT POWER PACKS

**CODICE FAMIGLIA**  
FAMILY CODE

**147**

**SERIE**  
SERIES

**PK/DC**

Caratteristiche generali / <i>General characteristics</i> .....	pag. 3
Motori / <i>Motors</i> .....	pag. 5
Pompe / <i>Pumps</i> .....	pag. 7
Caratteristiche tecniche / <i>Technical specification</i> .....	pag. 9
Serbatoi ed ingombri / <i>Dimensions tank</i> .....	pag. 13

## MINICENTRALINE PER RIBALTABILI / POWER PACKS FOR TIPPERS

Minicentralina tipo RE / <i>Power-pack RE</i> .....	pag. 19
Minicentralina tipo RM / <i>Power-pack RM</i> .....	pag. 31
Minicentralina tipo MN / <i>Power-pack MN</i> .....	pag. 35

<b>Tipo</b> <b>Type</b>	<b>Comando salita</b> <b>Tipping control</b>	<b>Comando discesa</b> <b>Lowering control</b>
<b>RE</b>	elettrico in cabina <i>electrical in the cabin</i>	elettrico in cabina <i>electrical in the cabin</i>
<b>RM</b>	elettrico a distanza <i>electrical remote</i>	manuale a distanza <i>manual remote</i>
<b>MN</b>	elettrico sulla centralina <i>electrical on the control unit</i>	manuale sulla centralina <i>manual on the control unit</i>

## MINICENTRALINE PER IMPIEGHI VARI / POWER PACKS FOR VARIOUS USES

Minicentralina tipo STD / <i>Power-pack STD</i> .....	pag. 39
Montaggio elettrovalvole CETOP / <i>CETOP Solenoid valves assembly</i> .....	pag. 45
Montaggio distributori LT16 / <i>Assembly of LT16 directional control valves</i> .....	pag. 47
Applicazione pompa a mano d'emergenza / <i>Emergency hand pump assembly</i> .....	pag. 49
Elettropompe E.P.K. / <i>E.P.K. Motor pumps</i> .....	pag. 55
Istruzioni di montaggio - Anomalie e Rimedi / <i>Fitting instruction and troubleshooting</i> .	pag. 66
Accessori / <i>Accessories</i> .....	pag. 67
Marcatura del prodotto e certificazioni / <i>Product markings and certifications</i> .....	pag. 81

# **MINICENTRALINE CORRENTE CONTINUA DIRECT CURRENT POWER PACKS**

**CODICE FAMIGLIA**  
FAMILY CODE

**147**

**SERIE**  
SERIES

**PK**

## **CARATTERISTICHE GENERALI**

Le minicentraline a corrente continua sono unità di potenza oleodinamiche essenzialmente costituite da un motore elettrico (12 o 24 volt), una pompa ad ingranaggi ad esso collegata, un serbatoio contenente olio idraulico ed una campanina come elemento di giunzione fra il gruppo motore/pompa ed il serbatoio stesso. Trovano particolare impiego in tutti quei casi in cui non è possibile disporre di prese di forza per l'azionamento della pompa idraulica. La fonte di energia per il loro funzionamento proviene dalla batteria del veicolo sul quale vengono applicate.

Una delle peculiarità delle minicentraline è costituita dalla loro grande flessibilità di utilizzo che spazia da applicazioni per azionamento di portelloni, tipici dei furgoni negozio, a movimentazioni di centine o di rampe per cartelloni e ogni altro impiego che presupponga l'azionamento di cilindri idraulici sia a semplice che a doppio effetto. Grazie alla notevole gamma di versioni proposte, l'utente può soddisfare i più svariati requisiti applicativi, dal normale ribaltabile con le versioni RE (con comando elettrico di salita e discesa), RM (con comando elettrico di salita e manuale di discesa) e MN (con comando manuale di salita e discesa) fino ad applicazioni più complesse quali sponde montacarichi, automarket, lame spazzaneve.....

Anni di esperienza progettuale e di impieghi in specifici ambiti operativi costituiscono il miglior biglietto da visita dell'alto livello qualitativo raggiunto dalla OMFB in questo settore.

## **GENERAL CHARACTERISTICS**

*DC power packs are hydraulic power units essentially made up from an electric motor (12 or 24 volt), a gear pump connected to it, a tank containing hydraulic oil and a aluminium flange as a joint element between the engine/pump unit and the tank itself. They are used particularly in all of those cases where power take-offs cannot be used to drive the hydraulic pump. The source of energy for functioning comes from the battery of the vehicle onto which they are applied.*

*One of the peculiarities of the power packs is constituted from their great flexibility of use that ranges from applications for the activation of hatches, typical of automarkets, to movement of ramps for signs and any other use that implies the activation of hydraulic cylinders both with single and double acting. Thanks to the wide range of versions offered, the user can satisfy the most varied application requisites, from the normal tipper with RE versions (with electric ascent/descent control), RM (with electric ascent control and manual descent control) and MN (with manual ascent/descent control) to more complex applications such as elevating systems, automarket, snow plough blades.....*

*Years of design experience and use in specific operational environments constitute the best business card regarding the high qualitative level reached by OMFB in this sector.*

pag.3



O.M.F.B. S.p.A. Hydraulic Components  
We reserve the right to make any changes without notice.  
Edition 2009.01 No reproduction, however partial, is permitted.  
Via Cave, 7/9 25050 Provaglia d'Isèo (Brescia) Italy Tel.: +39.030.9830611  
Fax: +39.030.9839207-208 Internet:www.omfb.it e-mail:info@omfb.it

**COMPANY WITH  
QUALITY SYSTEM  
CERTIFIED BY DNV GL  
= ISO 9001 =**

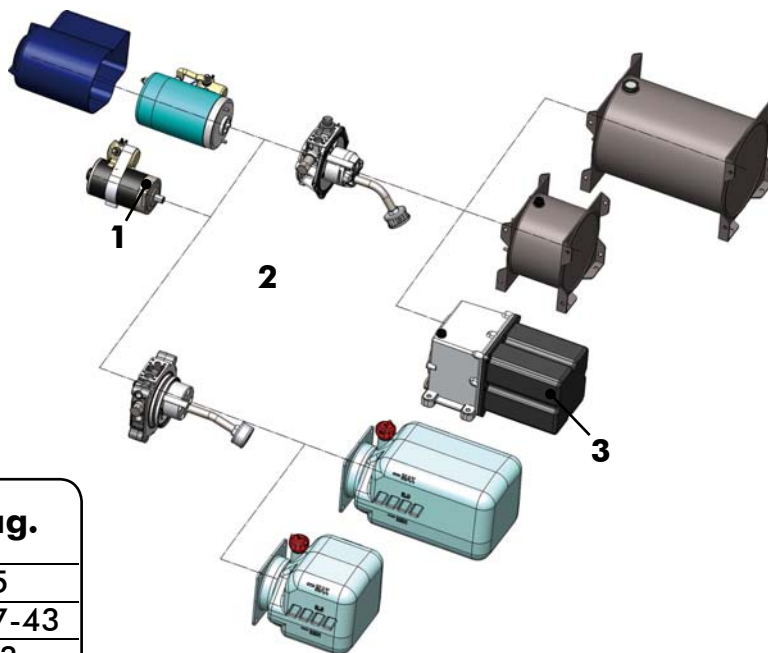
# PARTICOLARI COSTITUENTI LA MINICENTRALINA POWER PACKS ELEMENTS

**CODICE FAMIGLIA**  
FAMILY CODE

**147**

**SERIE**  
SERIES

**PK**



N°	Descrizione Description	pag.
1	Motore / Motor	5
2	Pompa / Pump	7-27-43
3	Serbatoio / Tank	13

## Caratteristiche tecniche Technical characteristics

Fluido idraulico Fluid	Minerale o sintetico compatibile con guarnizioni: Mineral or synthetic compatible with the following seals: NBR, FKM, FPM, Nylon				
Viscosità cinematica consigliata Kinematic viscosity suggested	T media ambiente (°C) Average ambient temp. (°C)	< -10	-10 ÷ 10	10 ÷ 35	> 35
	VG (cSt = mm <sup>2</sup> /s)	22	32	46	68
Viscosità cinematica ottimale di esercizio Optimale kinematic viscosity		VG = 10 cSt ÷ 100 cSt			
Viscosità cinematica max consentita all'avviamento Max kinematic viscosity suggested at the start-up		VG = 750 cSt			
Indice di viscosità consigliato / Viscosity index suggested		VI > 100			
Grado di filtrazione Oil filtering		> 200 bar: 10 μm < 200 bar: 25 μm			
Pressione di aspirazione / Inlet pressure		-0,3 ÷ 2 bar			

**CORRENTE CONTINUA**  
**DIRECT CURRENT**

SEMPLICE EFFETTO  
SINGLE ACTING

**PK-RE**

pag. 19

**POWER-PRO**

pag. 20

**PK-RM**

pag. 31

**PK-MN**

pag. 35

DOPPIO EFFETTO  
DOUBLE ACTING

**STD**

**PS (STD)**

pag. 39

**Pannelli elettrovalvole**  
**Electrovalves panel**

pag. 45-46

**Distributori LT16**  
**LT16 Directional control valves**

pag. 47

pag. 4

COMPANY WITH  
QUALITY SYSTEM  
CERTIFIED BY DNV GL  
= ISO 9001 =

O.M.F.B. S.p.A. Hydraulic Components  
We reserve the right to make any changes without notice.  
Edition 2009.01 No reproduction, however partial, is permitted.  
Via Cave, 7/9 25050 Provaglia d'Iseo (Brescia) Italy Tel.: +39.030.9830611  
Fax: +39.030.9839207-208 Internet: www.omfb.it e-mail: info@omfb.it

**OMFB**  
HYDRAULIC COMPONENTS

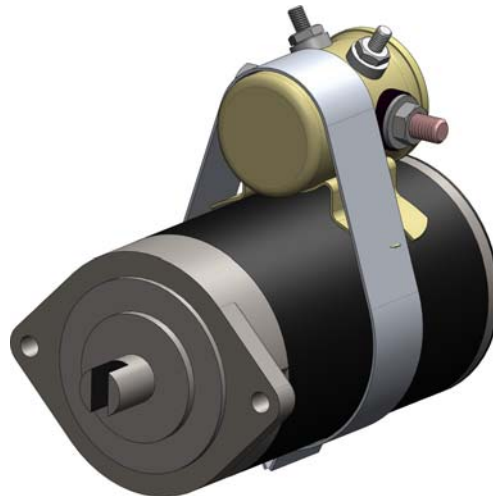
**MOTORE ELETTRICO DC**  
**12V 800W - 24V 800W**  
**ELECTRIC DC MOTOR**  
**12V 800W - 24V 800W**

**CODICE FAMIGLIA**  
 FAMILY CODE

**149**

**SERIE**  
 SERIES

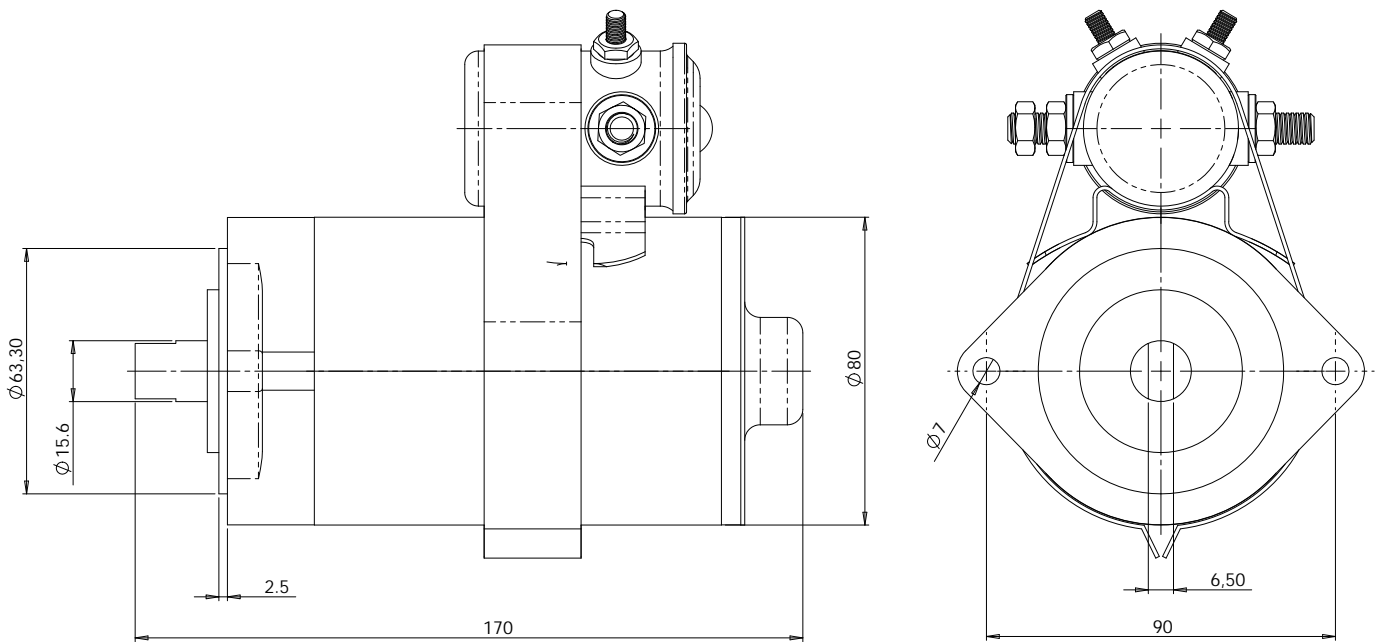
**PK-DC**



Codice fascicolo: 997-400-14710

Data: Lunedì 28 giugno 2010

Codice foglio: 997-149-16524 Rev. //



<b>Motore completo di teleruttore</b> <i>Motor complete with remote control switch</i>	<b>Codice teleruttori</b> <i>Remote control switch code</i>	<b>Kit spazzole</b> <i>Brush kit</i>	<b>Tensione</b> <i>Tension</i>	<b>Potenza</b> <i>Power</i>	<b>Indice protezione</b> <i>Protection index</i>
			v	W	
149-165-00249	149-170-00028	149-170-00322	12	800	IP 54
149-165-00267	149-170-00046	149-170-00331	24		

pag.5



O.M.F.B. S.p.A. Hydraulic Components  
 We reserve the right to make any changes without notice.  
 Edition 2009.01 No reproduction, however partial, is permitted.  
 Via Cave, 7/9 25050 Provaglia d'Isèo (Brescia) Italy Tel.: +39.030.9830611  
 Fax: +39.030.9839207-208 Internet: www.omfb.it e-mail: info@omfb.it

**COMPANY WITH**  
**QUALITY SYSTEM**  
**CERTIFIED BY DNV GL**  
 = ISO 9001 =

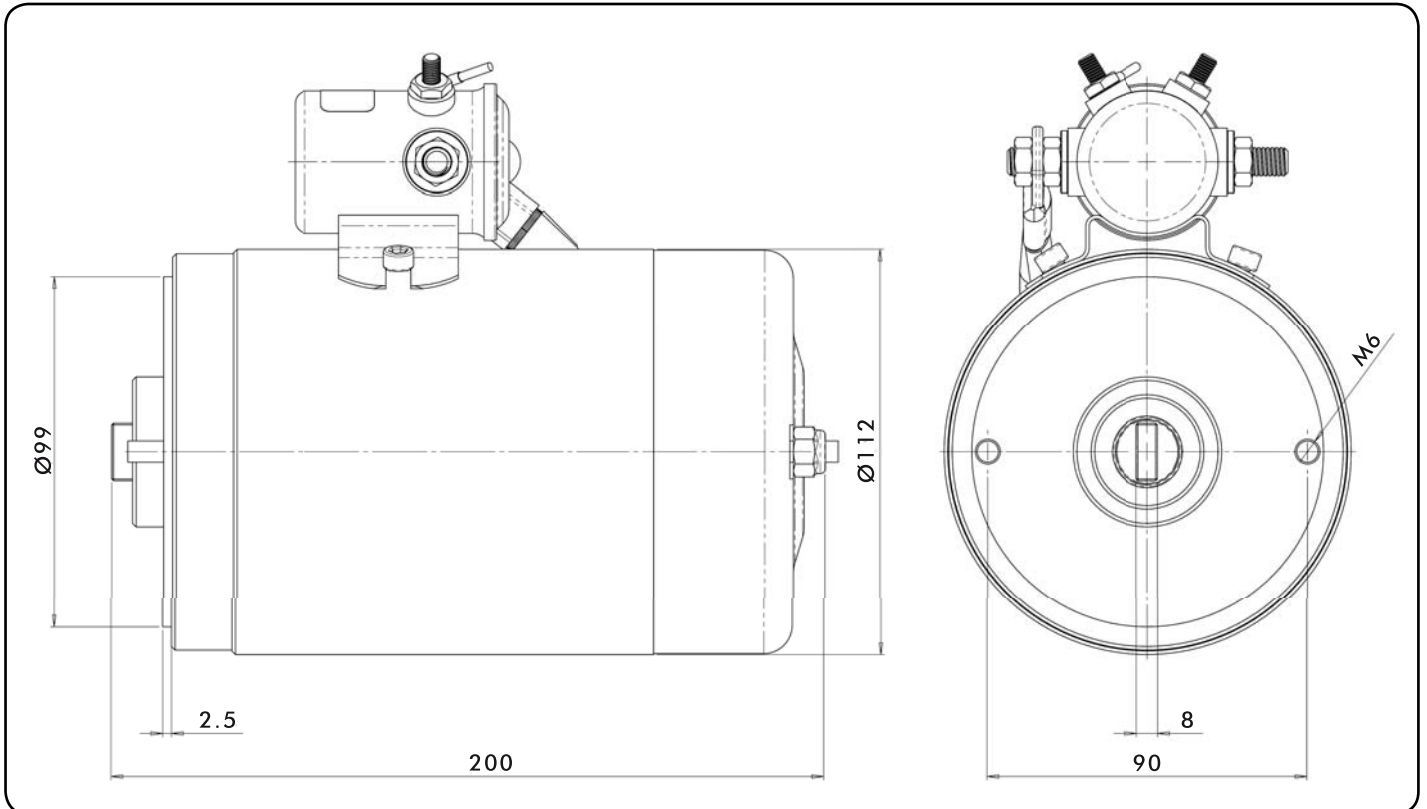
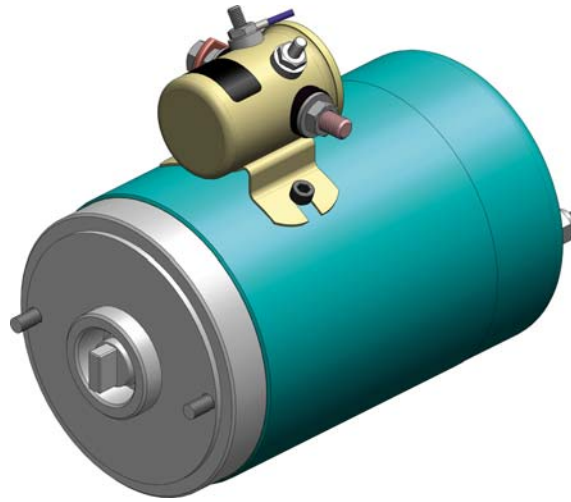
**MOTORE ELETTRICO DC**  
**12V 2000W - 24V 3000W**  
**ELECTRIC DC MOTOR**  
**12V 2000W - 24V 3000W**

**CODICE FAMIGLIA**  
 FAMILY CODE

**149**

**SERIE**  
 SERIES

**PK-DC**



<b>Motore completo di teleruttore</b> <i>Motor complete with remote control switch</i>	<b>Codice teleruttori</b> <i>Remote control switch code</i>	<b>Kit spazzole</b> <i>Brush kit</i>	<b>Tensione</b> <i>Tension</i>	<b>Potenza</b> <i>Power</i>	<b>Indice protezione</b> <i>Protection index</i>
			v	W	
149-165-00061	149-170-00028	149-170-00260	12	2000	IP 54
149-165-00089	149-170-00046	149-170-00288	24	3000	

pag. 6

**COMPANY WITH  
 QUALITY SYSTEM  
 CERTIFIED BY DNV GL  
 = ISO 9001 =**

O.M.F.B. S.p.A. Hydraulic Components  
 We reserve the right to make any changes without notice.  
 Edition 2009.01 No reproduction, however partial, is permitted.  
 Via Cave, 7/9 25050 Provaglia d'Isèo (Brescia) Italy Tel.: +39.030.9830611  
 Fax: +39.030.9839207-208 Internet:www.omfb.it e-mail:info@omfb.it

**OMFB**  
 HYDRAULIC COMPONENTS

Codice fascicolo: 997-400-14710

Data: Lunedì 27 giugno 2011

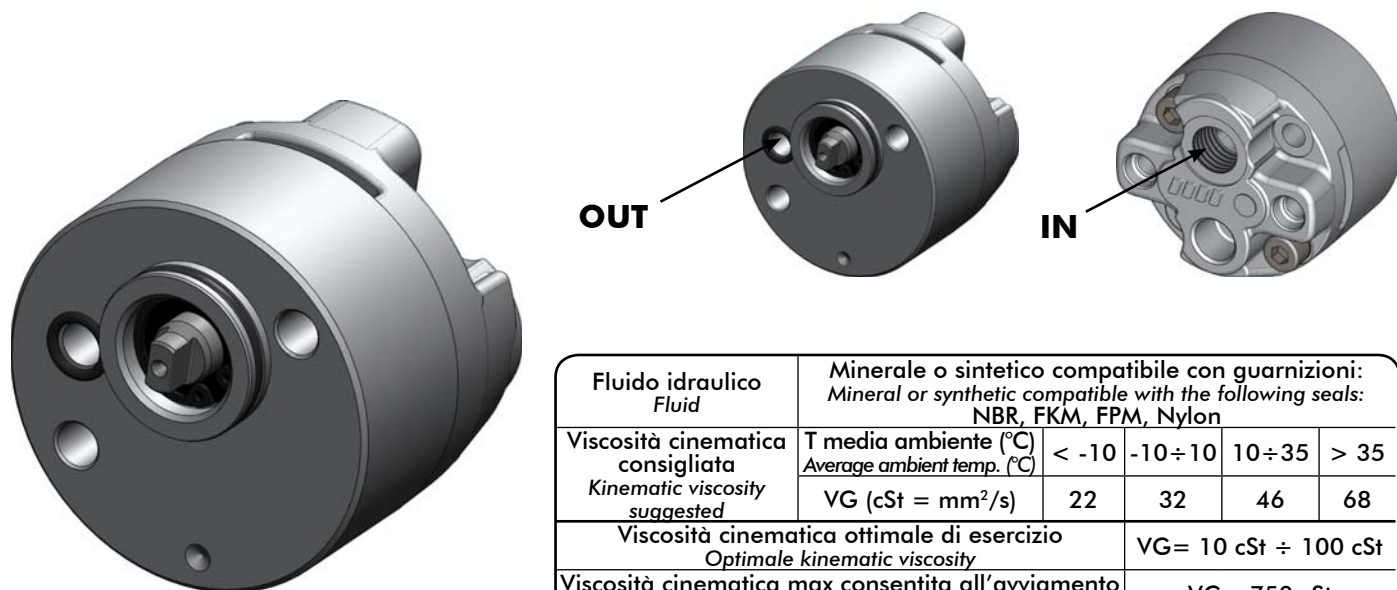
Codice foglio: 997-149-16561 Rev. AA

# POMPA PUMP

**CODICE FAMIGLIA**  
FAMILY CODE

**149**

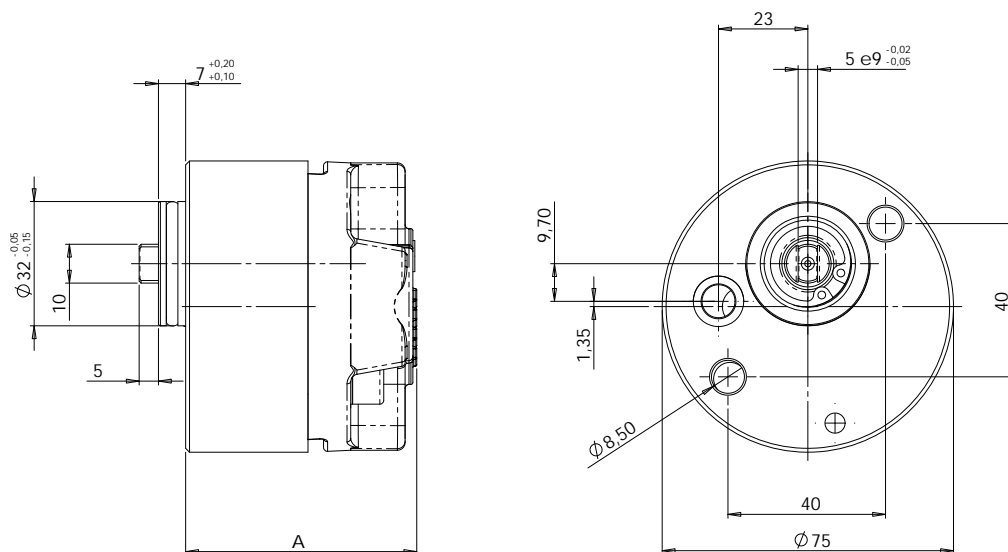
Codice fascicolo: 997-400-14710



Fluido idraulico <i>Fluid</i>	Minerale o sintetico compatibile con guarnizioni: <i>Mineral or synthetic compatible with the following seals:</i> NBR, FKM, FPM, Nylon				
Viscosità cinematica consigliata <i>Kinematic viscosity suggested</i>	T media ambiente (°C) <i>Average ambient temp. (°C)</i>	< -10	-10 ÷ 10	10 ÷ 35	> 35
	VG (cSt = mm <sup>2</sup> /s)	22	32	46	68
Viscosità cinematica ottimale di esercizio <i>Optimale kinematic viscosity</i>			VG = 10 cSt ÷ 100 cSt		
Viscosità cinematica max consentita all'avviamento <i>Max kinematic viscosity suggested at the start-up</i>			VG = 750 cSt		
Indice di viscosità consigliato / <i>Viscosity index suggested</i>			VI > 100		
Pressione di aspirazione / <i>Inlet pressure</i>			-0,3 ÷ 2 bar		

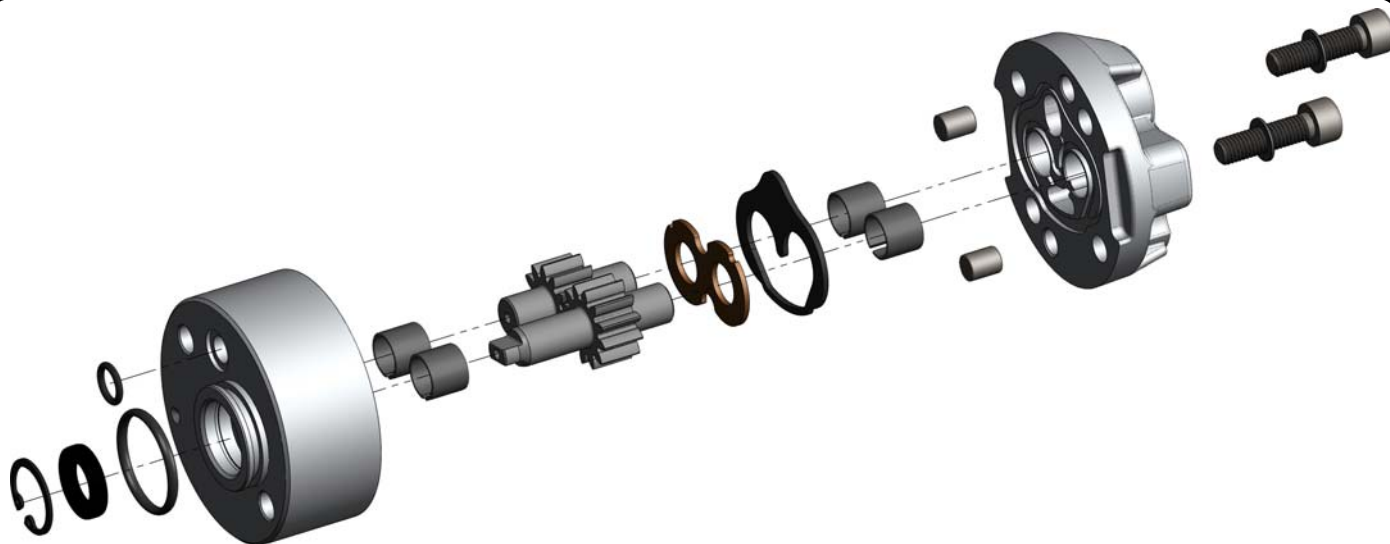
Data: Lunedì 28 giugno 2010

Codice foglio: 997-149-20020 Rev: //



Codice Ordinazione <i>Ordination code</i>	Descrizione <i>Description</i>	Cilindrata <i>Displacement</i>	A
149-200-20107	Pompa 1p 1 Sinistra / <i>1p 1 L.H. Pump</i>	1 cc/rev	49,9
149-200-20205	Pompa 1p 2 Sinistra / <i>1p 2 L.H. Pump</i>	2 cc/rev	54
149-200-20312	Pompa 1p 3.1 Sinistra / <i>1p 3.1 L.H. Pump</i>	3,1 cc/rev	58,5
149-200-20474	Pompa 1p 4.7 Sinistra / <i>1p 4.7 L.H. Pump</i>	4,7 cc/rev	65,1
149-200-20572	Pompa 1p 5.7 Sinistra / <i>1p 5.7 L.H. Pump</i>	5,7 cc/rev	69,2
149-200-00405	Pompa 1P 7,8 / <i>1p 7.8 Pump</i>	7,8 cc/rev	103
149-200-00414	Pompa 1P 9,8 / <i>1p 9.8 Pump</i>	9,8 cc/rev	112

pag.7



**Coppia di serraggio viti di fissaggio corpo anteriore-corpo posteriore 22 Nm.**  
**Front body-rear body screw fastener tightening torque "22 Nm".**

**Coppia di serraggio viti di montaggio pompa su centralina 22 Nm.**

**Tightening torque of screws used for pump assembly onto power pack torque "22 Nm".**



N°	Codice Code	Descrizione Description	Q.tà Q.ty
1	506-002-00229	Guarnizione OR 3106 O-Ring 3106	1
2	506-007-00091	Guarnizione paraolio 12x22x4 Oil seal 12x22x4	1
3	506-019-09203	Guarnizione ORM 0090-20 Metric O-Ring 0090-20	1

# CARATTERISTICHE TECNICHE 12V 800W TECHNICAL SPECIFICATION 12V 800W

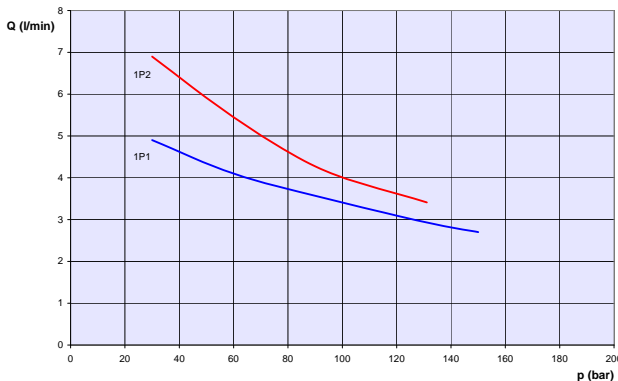
CODICE FAMIGLIA  
FAMILY CODE

147

PK-DC

Codice fascicolo: 997-400-14710

12 V 800 W



**Grafico della portata Q (l/min) in funzione della pressione p (bar).**

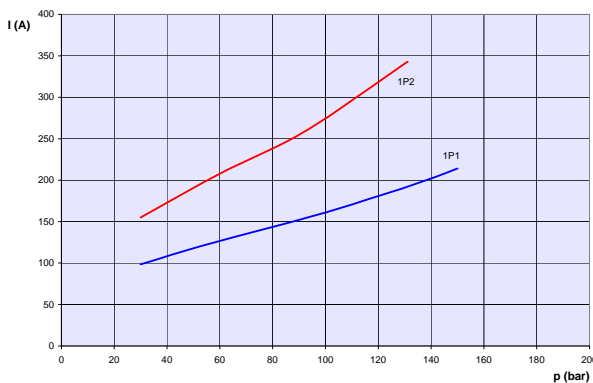
Nota la portata necessaria Q in l/min e la pressione di lavoro p in bar dal grafico si sceglie la pompa più idonea all'applicazione.

**Graph of the flow Q (l/min) according to the pressure P (bar).**

Once know the required flow Q in l/min and the working pressure P in bar from the graph you select the most suitable pump for the application.

Data: Martedì 02 novembre 2010

12 V 800 W



**Grafico della corrente I (A) in funzione della pressione p (bar).**

Nota la cilindrata della pompa in cc e la pressione di lavoro in bar da grafico si ricava il valore dell'assorbimento in A.

**Graph of the current I (A) according to the pressure P (bar).**

Once know the displacement of the pump in cc and the working pressure in bar the graph you can detect the value of the absorption in A.

**I grafici sono stati costruiti con prove al banco con le seguenti condizioni:**

**The graphs are worked out from laboratory tests with the following parameters:**

- temperatura ambiente 20°C / ambient temperature 20°C
- batterie 12V / battery 12V
- cavi alimentazione 5 metri / feed wires L=5 mts
- olio idraulico VG68 / hydraulic oil VG 68

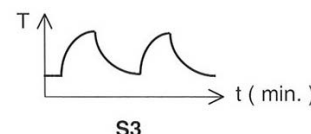
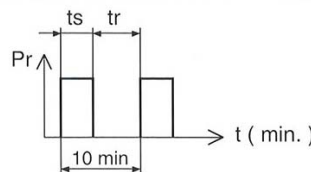
**Temperatura di utilizzo / Working temperature** -15°C ÷ +80°C

**Condizioni di utilizzo:** è importante rispettare i tempi di utilizzo indicati per evitare surriscaldamento del motore. Il parametro utilizzato per stabilire il ciclo ed i tempi di lavoro è S3.

**Servizio intermittente periodico S3:** il motore funziona secondo una sequenza di cicli uniformi (durata dei cicli 10min). Questi comprendono un tempo di funzionamento a carico costante (ts) e un tempo di riposo (tr). Esempio: S3-10%. Il motore lavora per 1 minuto e resta fermo per 9 minuti.

**Working conditions:** it is important to keep to the working time given to avoid overheating of the motor. The parameter used to work out the cycle and working time is S3.

**Periodical intermittent service S3:** the motor runs according to a sequence of uniform cycles (time of the cycles 10 min). These comprehend a working time with constant load (ts) and a break time (tr). Example: S3-10%. The motor works 1 minutes and has a break of 9 mins.



I (A)	S3%
350	1,5
300	2
250	3
200	5
150	8
100	12
50	20

$$S3 (\%) = \frac{ts}{ts + tr} \cdot 100$$

Codice foglio: 997-147-00005 Rev: AB



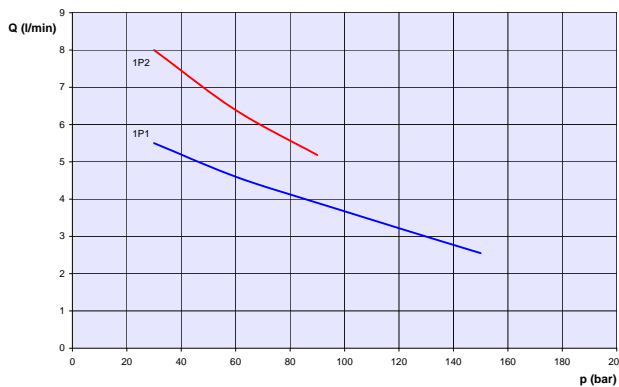
# CARATTERISTICHE TECNICHE 24V 800W TECHNICAL SPECIFICATION 24V 800W

CODICE FAMIGLIA  
FAMILY CODE

147

PK-DC

24 V 800 W



— 1P1  
— 1P2

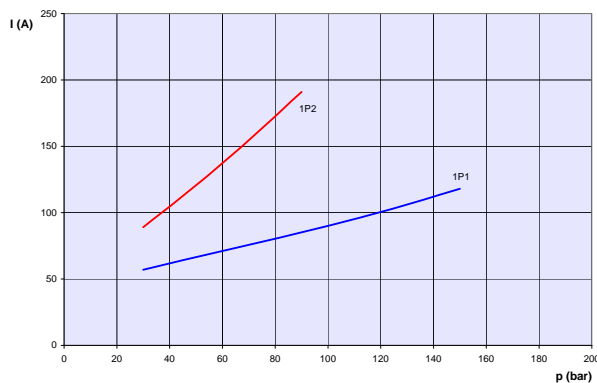
**Grafico della portata Q (l/min) in funzione della pressione p (bar).**

Nota la portata necessaria Q in l/min e la pressione di lavoro p in bar dal grafico si sceglie la pompa più idonea all'applicazione.

**Graph of the flow Q (l/min) according to the pressure P (bar).**

Once know the required flow Q in l/min and the working pressure P in bar from the graph you select the most suitable pump for the application.

24 V 800 W



— 1P1  
— 1P2

**Grafico della corrente I (A) in funzione della pressione p (bar).**

Nota la cilindrata della pompa in cc e la pressione di lavoro in bar da grafico si ricava il valore dell'assorbimento in A.

**Graph of the current I (A) according to the pressure P (bar).**

Once know the displacement of the pump in cc and the working pressure in bar the graph you can detect the value of the absorption in A.

**I grafici sono stati costruiti con prove al banco con le seguenti condizioni:**

**The graphs are worked out from laboratory tests with the following parameters:**

- temperatura ambiente 20°C / ambient temperature 20°C
- batterie 24V / battery 24V
- cavi alimentazione 5 metri / feed wires L=5 mts
- olio idraulico VG68 / hydraulic oil VG 68

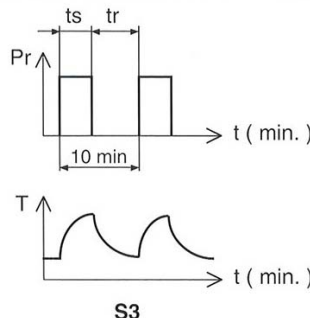
**Temperatura di utilizzo / Working temperature** -15°C ÷ +80°C

**Condizioni di utilizzo:** è importante rispettare i tempi di utilizzo indicati per evitare surriscaldamento del motore. Il parametro utilizzato per stabilire il ciclo ed i tempi di lavoro è S3.

**Servizio intermittente periodico S3:** il motore funziona secondo una sequenza di cicli uniformi (durata dei cicli 10min). Questi comprendono un tempo di funzionamento a carico costante (ts) e un tempo di riposo (tr). Esempio: S3-10%. Il motore lavora per 1 minuto e resta fermo per 9 minuti.

**Working conditions:** it is important to keep to the working time given to avoid overheating of the motor. The parameter used to work out the cycle and working time is S3.

**Periodical intermittent service S3:** the motor runs according to a sequence of uniform cycles (time of the cycles 10 min). These comprehend a working time with constant load (ts) and a break time (tr). Example: S3-10%. The motor works 1 minutes and has a break of 9 mins.



I (A)	S3%
350	1,5
300	2
250	3
200	5
150	8
100	12
50	20

$$S3 (\%) = \frac{ts}{ts + tr} \cdot 100$$

# CARATTERISTICHE TECNICHE 12V 2000W TECHNICAL SPECIFICATION 12V 2000W

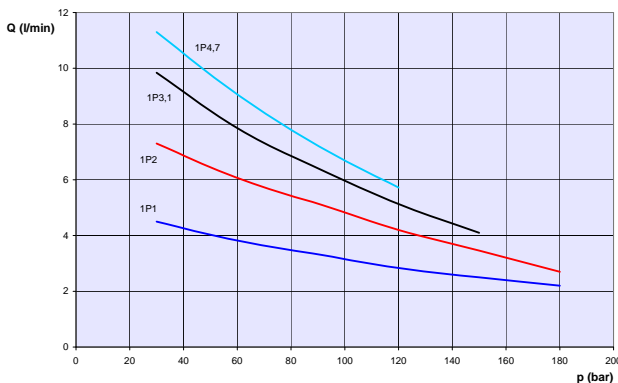
CODICE FAMIGLIA  
FAMILY CODE

147

PK-DC

Codice fascicolo: 997-400-14710

12 V 2000 W



**Grafico della portata Q (l/min) in funzione della pressione p (bar).**

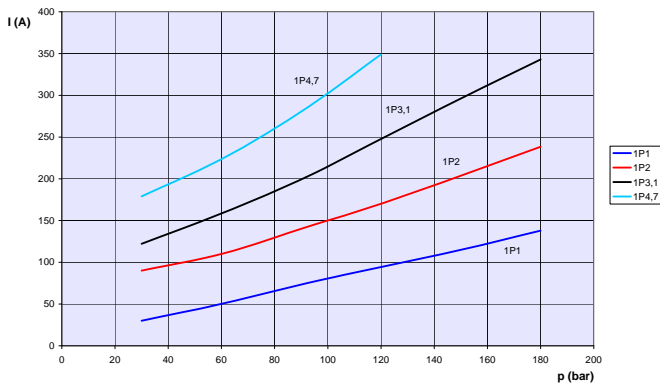
Nota la portata necessaria Q in l/min e la pressione di lavoro p in bar dal grafico si sceglie la pompa più idonea all'applicazione.

**Graph of the flow Q (l/min) according to the pressure P (bar).**

Once know the required flow Q in l/min and the working pressure P in bar from the graph you select the most suitable pump for the application.

Data: Martedì 02 novembre 2010

12 V 2000 W



**Grafico della corrente I (A) in funzione della pressione p (bar).**

Nota la cilindrata della pompa in cc e la pressione di lavoro in bar da grafico si ricava il valore dell'assorbimento in A.

**Graph of the current I (A) according to the pressure P (bar).**

Once know the displacement of the pump in cc and the working pressure in bar the graph you can detect the value of the absorption in A.

**I grafici sono stati costruiti con prove al banco con le seguenti condizioni:**

**The graphs are worked out from laboratory tests with the following parameters:**

- temperatura ambiente 20°C / ambient temperature 20°C
- batterie 12V / battery 12V
- cavi alimentazione 5 metri / feed wires L=5 mts
- olio idraulico VG68 / hydraulic oil VG 68

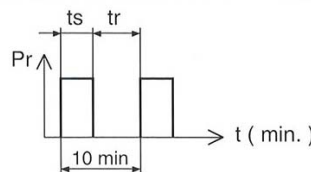
**Temperatura di utilizzo / Working temperature** -15°C ÷ +80°C

**Condizioni di utilizzo:** è importante rispettare i tempi di utilizzo indicati per evitare surriscaldamento del motore. Il parametro utilizzato per stabilire il ciclo ed i tempi di lavoro è S3.

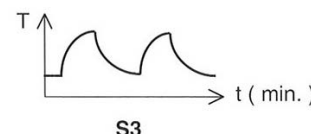
**Servizio intermittente periodico S3:** il motore funziona secondo una sequenza di cicli uniformi (durata dei cicli 10min). Questi comprendono un tempo di funzionamento a carico costante (ts) e un tempo di riposo (tr). Esempio: S3-10%. Il motore lavora per 1 minuto e resta fermo per 9 minuti.

**Working conditions:** it is important to keep to the working time given to avoid overheating of the motor. The parameter used to work out the cycle and working time is S3.

**Periodical intermittent service S3:** the motor runs according to a sequence of uniform cycles (time of the cycles 10 min). These comprehend a working time with constant load (ts) and a break time (tr). Example: S3-10%. The motor works 1 minutes and has a break of 9 mins.



$$S3 (\%) = \frac{ts}{ts + tr} \cdot 100$$



I (A)	S3%
350	1,5
300	2
250	3
200	5
150	8
100	12
50	20

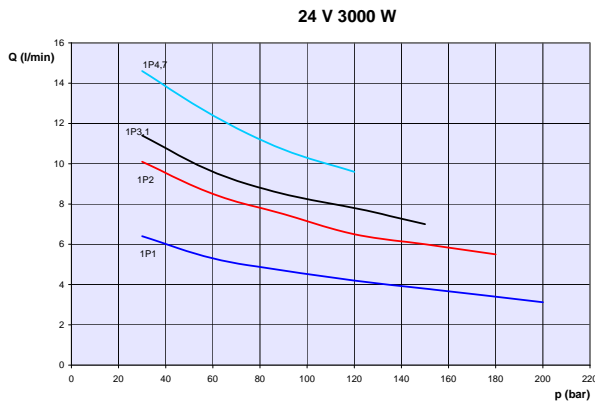
Codice foglio: 997-147-00005 Rev: AB

# CARATTERISTICHE TECNICHE 24V 3000W TECHNICAL SPECIFICATION 24V 3000W

CODICE FAMIGLIA  
FAMILY CODE

147

PK-DC

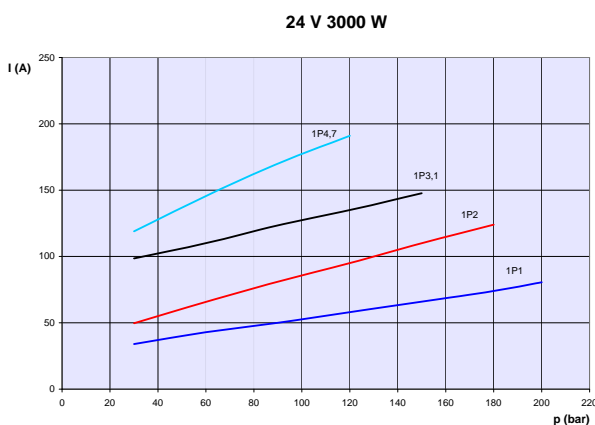


**Grafico della portata Q (l/min) in funzione della pressione p (bar).**

Nota la portata necessaria Q in l/min e la pressione di lavoro p in bar dal grafico si sceglie la pompa più idonea all'applicazione.

**Graph of the flow Q (l/min) according to the pressure P (bar).**

Once know the required flow Q in l/min and the working pressure P in bar from the graph you select the most suitable pump for the application.



**Grafico della corrente I (A) in funzione della pressione p (bar).**

Nota la cilindrata della pompa in cc e la pressione di lavoro in bar da grafico si ricava il valore dell'assorbimento in A.

**Graph of the current I (A) according to the pressure P (bar).**

Once know the displacement of the pump in cc and the working pressure in bar the graph you can detect the value of the absorption in A.

**I grafici sono stati costruiti con prove al banco con le seguenti condizioni:**

**The graphs are worked out from laboratory tests with the following parameters:**

- temperatura ambiente 20°C / ambient temperature 20°C
- batterie 24V / battery 24V
- cavi alimentazione 5 metri / feed wires L=5 mts
- olio idraulico VG68 / hydraulic oil VG 68

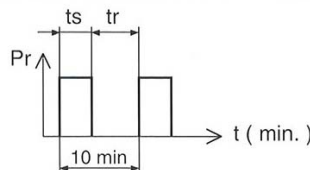
**Temperatura di utilizzo / Working temperature** -15°C ÷ +80°C

**Condizioni di utilizzo:** è importante rispettare i tempi di utilizzo indicati per evitare surriscaldamento del motore. Il parametro utilizzato per stabilire il ciclo ed i tempi di lavoro è S3.

**Servizio intermittente periodico S3:** il motore funziona secondo una sequenza di cicli uniformi (durata dei cicli 10min). Questi comprendono un tempo di funzionamento a carico costante (ts) e un tempo di riposo (tr). Esempio: S3-10%. Il motore lavora per 1 minuto e resta fermo per 9 minuti.

**Working conditions:** it is important to keep to the working time given to avoid overheating of the motor. The parameter used to work out the cycle and working time is S3.

**Periodical intermittent service S3:** the motor runs according to a sequence of uniform cycles (time of the cycles 10 min). These comprehend a working time with constant load (ts) and a break time (tr). Example: S3-10%. The motor works 1 minutes and has a break of 9 mins.



pag.12

I (A)	S3%
350	1,5
300	2
250	3
200	5
150	8
100	12
50	20

$$S3 (\%) = \frac{ts}{ts + tr} \cdot 100$$

COMPANY WITH  
QUALITY SYSTEM  
CERTIFIED BY DNV GL  
= ISO 9001 =

O.M.F.B. S.p.A. Hydraulic Components  
We reserve the right to make any changes without notice.  
Edition 2009.01 No reproduction, however partial, is permitted.  
Via Cave, 7/9 25050 Provaglia d'Iseo (Brescia) Italy Tel.: +39.030.9830611  
Fax: +39.030.9839207-208 Internet:www.omfb.it e-mail:info@omfb.it

**OMFB**  
HYDRAULIC COMPONENTS

Codice fascicolo: 997-400-14710

Data: Martedì 02 novembre 2010

Codice foglio: 997-147-00005 Rev: AB

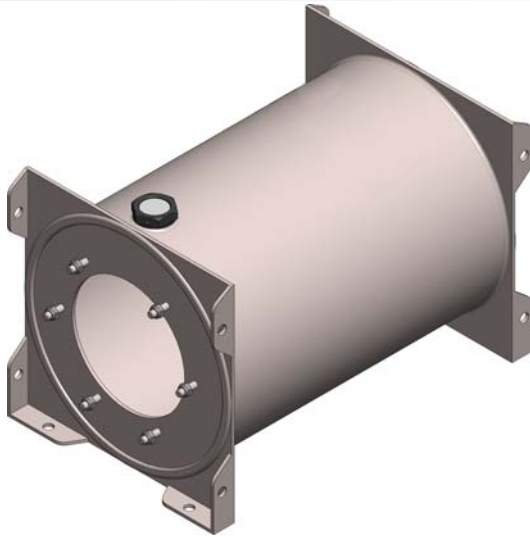
# DIMENSIONI P.K. CON SERBATOI IN ACCIAIO

## P.K. OVERALL DIMENSIONS WITH STEEL TANK

**CODICE FAMIGLIA**  
FAMILY CODE

**149**

**PK**

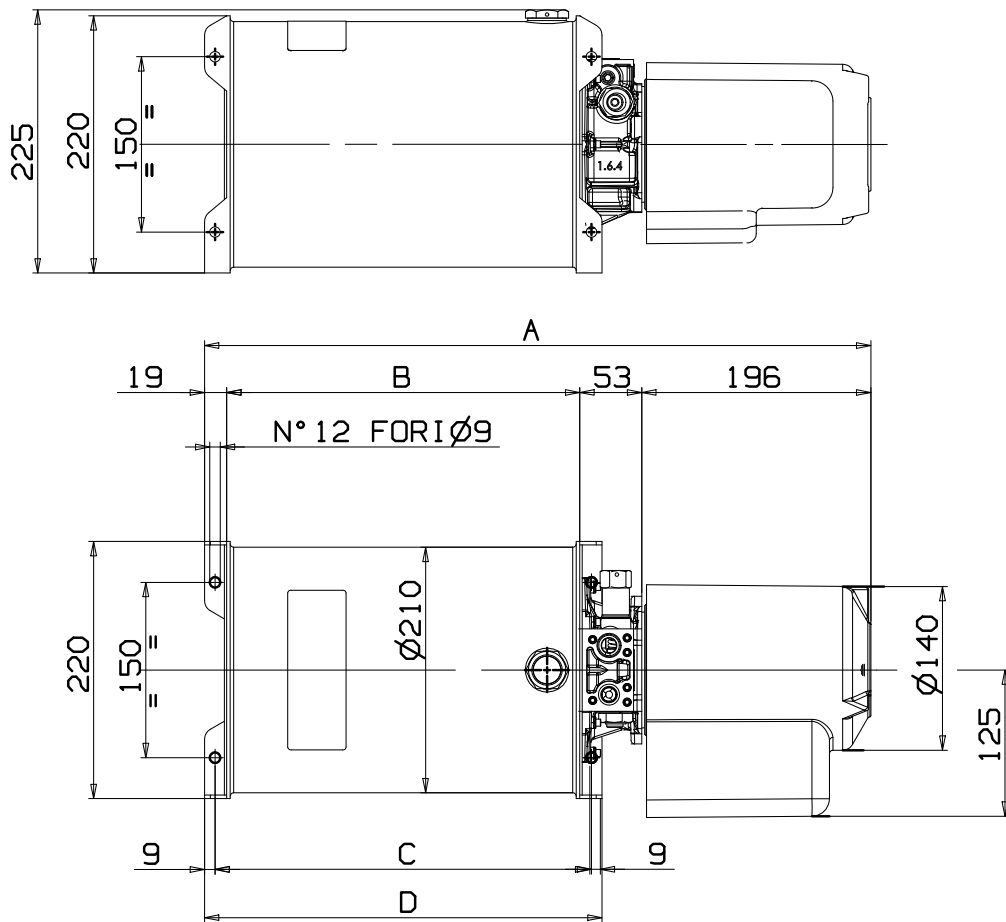


### Il serbatoio include:

- Tappo sfiato
- Guarnizione
- Tubo aspirazione E.P.K.
- Verniciatura: EPOSSI/POLIESTERE
- Colore: RAL 7021

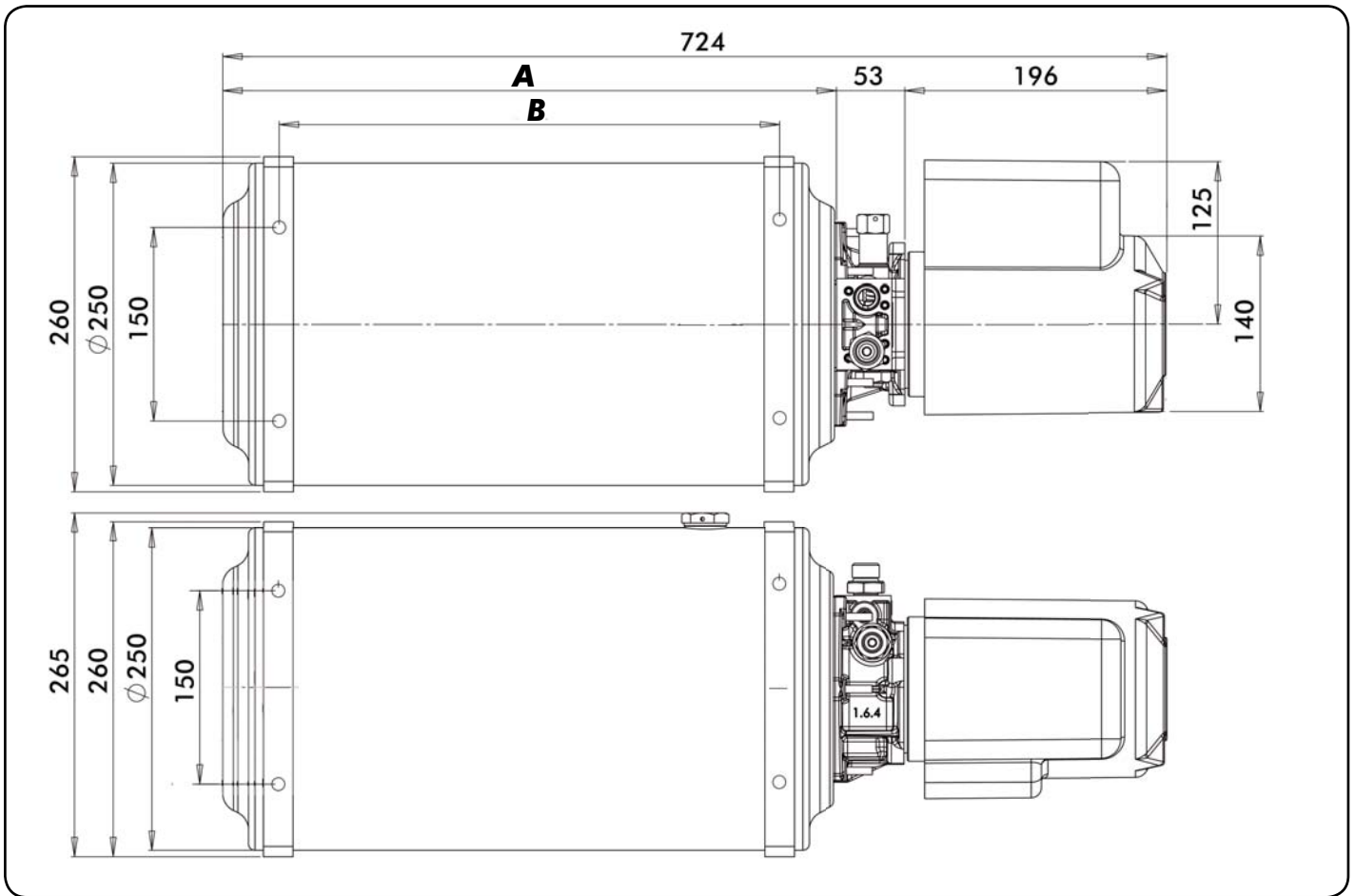
### The tank included:

- Breather cap
- Gasket
- E.P.K. suction pipe
- Painted with grey EPOXY POWDER (RAL 7021)



Capacità serbatoio Tank capacity (lt)	Codice ordinazione Tank order code	Dimensioni - Dimensions (mm)			
		A	B	C	D
7	149-101-00576	480	212	232	250
10	149-101-00601	570	302	322	340
15	149-101-00656	720	452	472	490

pag.13



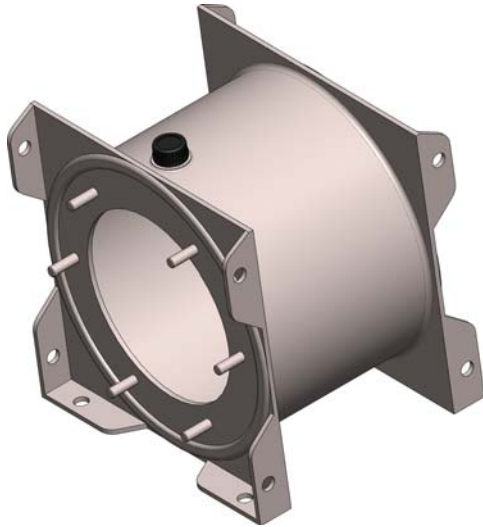
Capacità serbatoio Tank capacity (lt)	Codice ordinazione Tank order code	A	B
20	149-101-00709	475	389
30	149-101-00807	650	564

# DIMENSIONI P.K. CON SERBATOI TIPO "SMALL" P.K. OVERALL DIMENSIONS WITH STEEL TANK TYPE "SMALL"

**CODICE FAMIGLIA**  
FAMILY CODE

**149**

**PK**

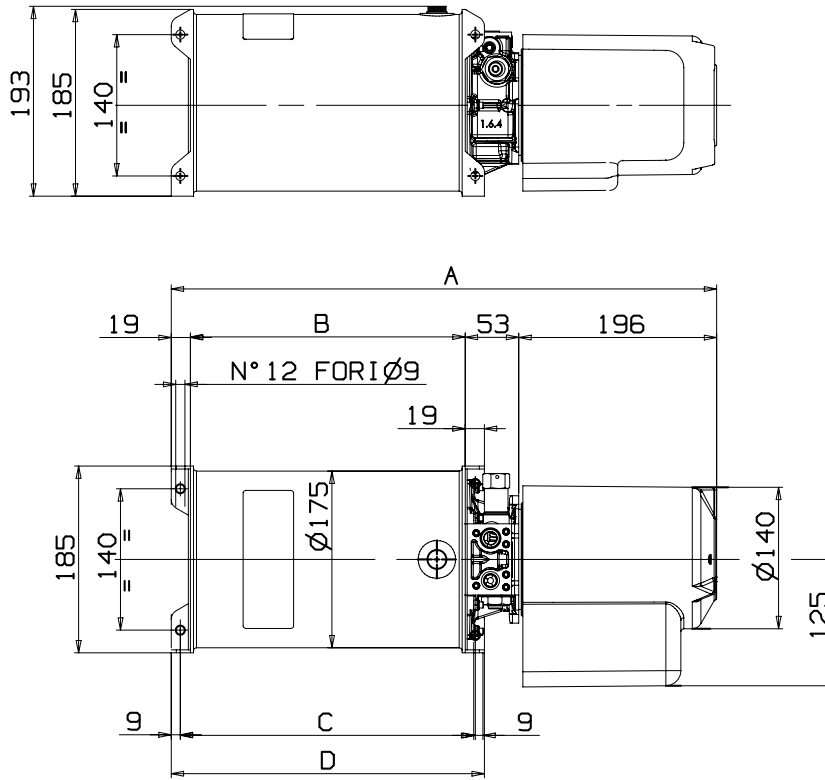


**Il serbatoio include:**

- Tappo sfiato
- Guarnizione
- Tubo aspirazione E.P.K.
- Verniciatura: EPOSSI/POLIESTERE
- Colore: RAL 7021

**The tank included:**

- Breather cap
- Gasket
- E.P.K. suction pipe
- Painted with grey EPOXY POWDER (RAL 7021)



Capacità serbatoio Tank capacity (lt)	Codice ordinazione Tank order code	Dimensioni - Dimensions (mm)			
		A	B	C	D
3	149-101-00245	420	152	172	190
4	149-101-00263	450	182	202	220
5	149-101-00281	490	222	242	260
6	149-101-00316	520	252	272	290
7	149-101-00343	570	302	322	340

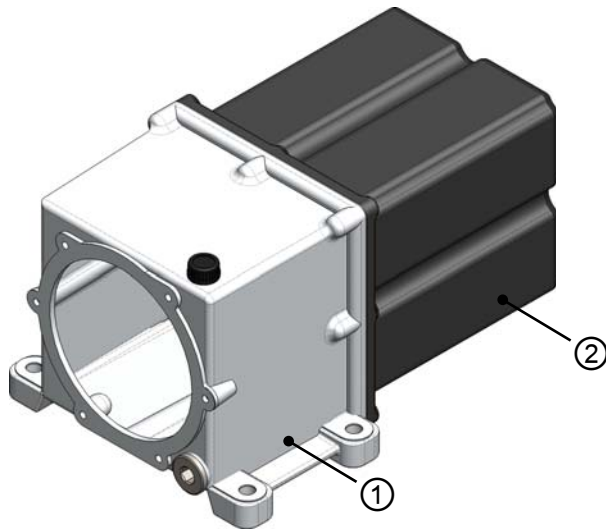
# DIMENSIONI P.K. CON SERBATOI IN ALLUMINIO

## P.K. OVERALL DIMENSIONS WITH ALUMINIUM TANK

**CODICE FAMIGLIA**  
FAMILY CODE

**149**

**PK**



Serbatoio composto da base ① in alluminio e vaschetta ② in plastica.

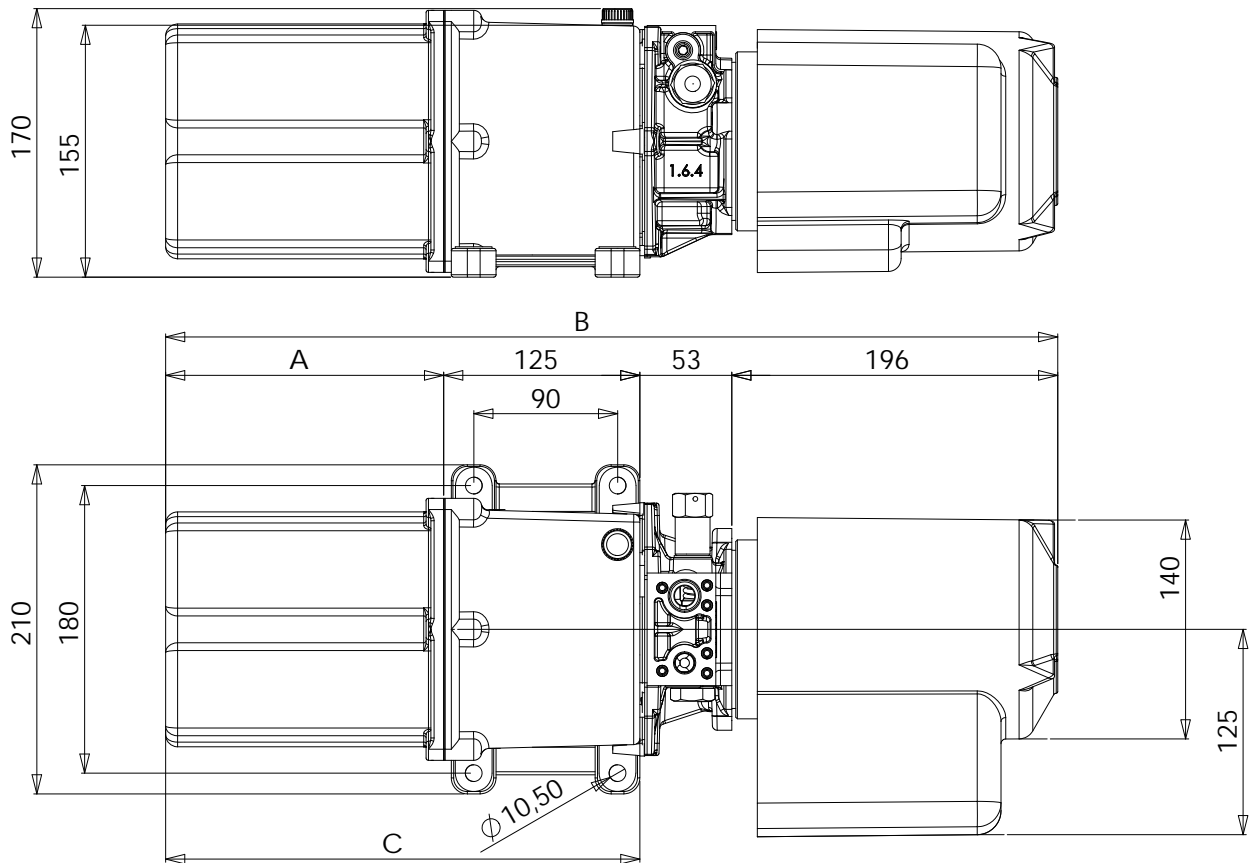
Tank made up from aluminium base ① and plastic tray ②.

**Il serbatoio include:**

- Tappo sfiato
- Guarnizione
- Tubo aspirazione E.P.K.

**The tank included:**

- Breather cap
- Gasket
- E.P.K. suction pipe



Capacità serbatoio Tank capacity (lt)	Codice ordinazione Tank order code	Dimensioni - Dimensions (mm)		
		A	B	C
2	149-102-00020	20	394	145
3	149-102-00039	64	438	189
5	149-102-00057	174	548	299
7	149-102-00075	290	664	415

pag.16

**COMPANY WITH  
QUALITY SYSTEM  
CERTIFIED BY DNV GL**  
= ISO 9001 =

O.M.F.B. S.p.A. Hydraulic Components  
We reserve the right to make any changes without notice.  
Edition 2009.01 No reproduction, however partial, is permitted.  
Via Cave, 7/9 25050 Provaglio d'Iseo (Brescia) Italy Tel.: +39.030.9830611  
Fax: +39.030.9839207-208 Internet:www.omfb.it e-mail:info@omfb.it

**OMFB**  
HYDRAULIC COMPONENTS

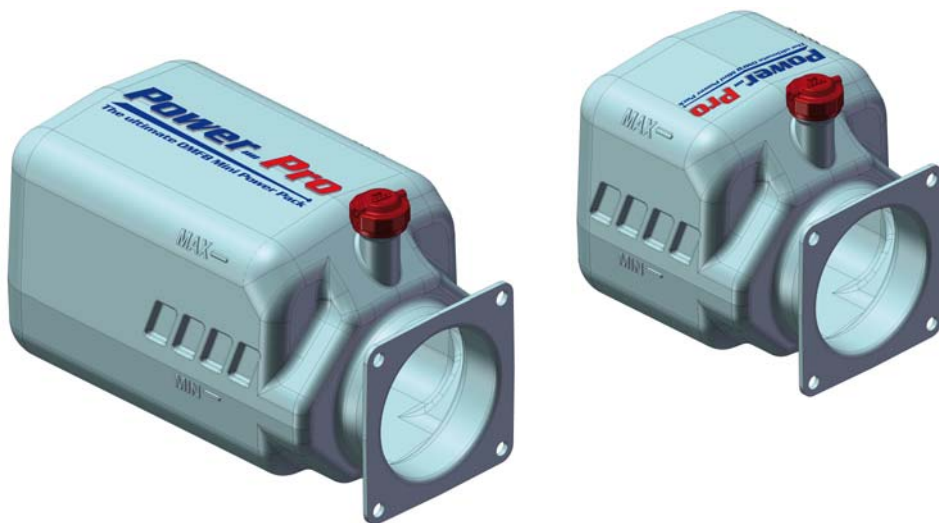
# SERBATOI IN PLASTICA PLASTIC TANK

**CODICE FAMIGLIA**  
FAMILY CODE

**149**

**Power...Pro**  
The ultimate OMFB Mini Power Pack

Codice fascicolo: 997-400-14710



**Il serbatoio include:**

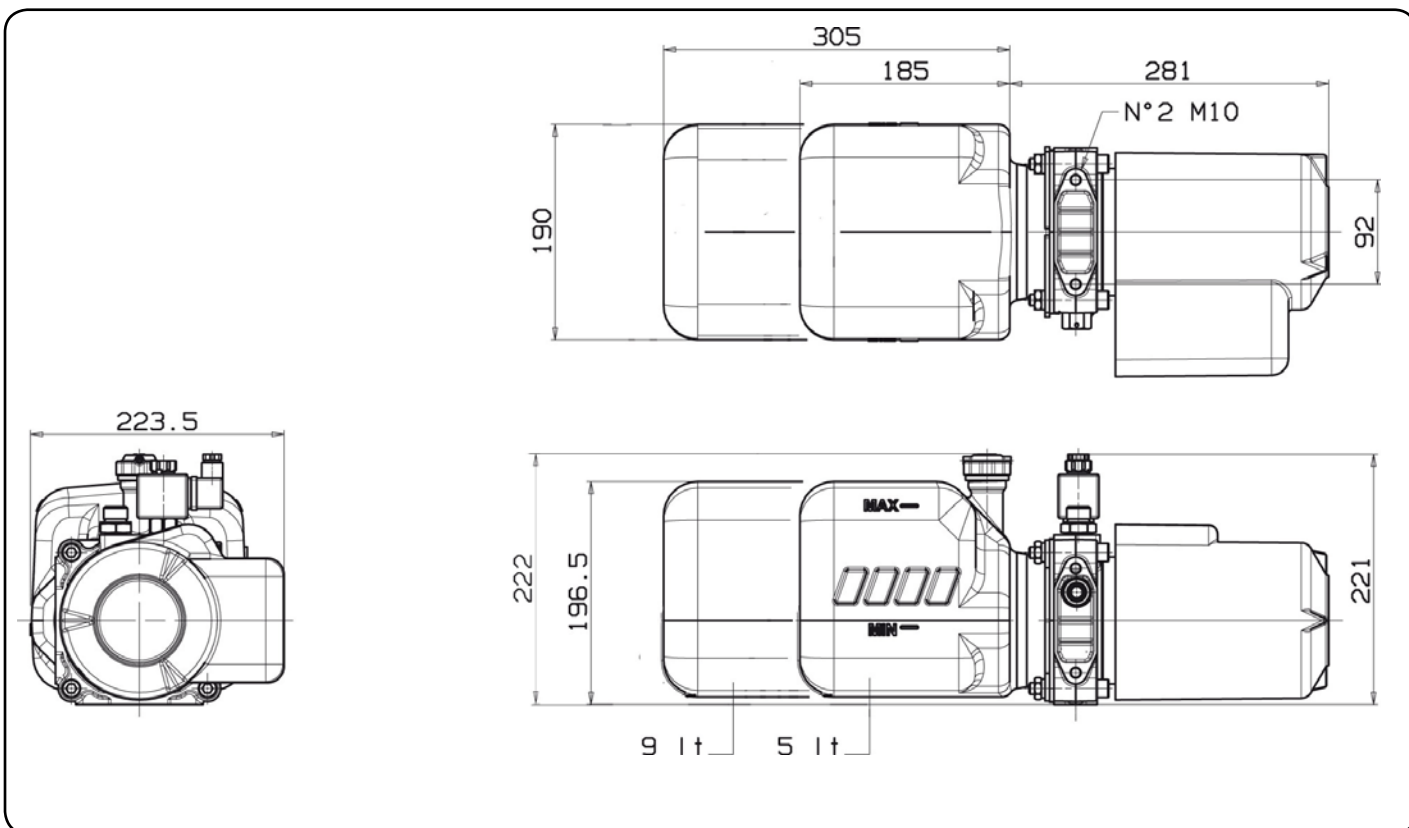
- Tappo sfiato
- Guarnizione
- Tubo aspirazione E.P.K.

**The tank included:**

- Breather cap
- Gasket
- E.P.K. suction pipe

Data: Lunedì 28 maggio 2012

Codice foglio: 997-149-10210 Rev: AB



<b>Capacità serbatoio</b> Tank capacity (lt)	<b>Codice ordinazione</b> Tank order code
5	149-102-50057
9	149-102-50093



# MINICENTRALINA TIPO RE (RIBALTABILE ELETTRICO)

## POWER-PACK RE TYPE FOR TIPPERS

CODICE FAMIGLIA  
FAMILY CODE

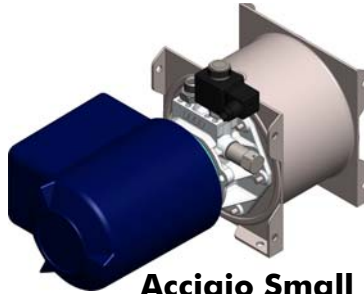
**147**

**PK-RE**

Centralina oleoidraulica per azionamento di cassoni ribaltabili con comando elettrico in cabina.  
Hydraulic power pack for activation of dumpers with electric cab control.



**Alluminio  
Aluminium**



**Acciaio Small  
Steel Small**



**Acciaio  
Steel**

Serbatoio Tank		Pompa Pump	Motore Motor				
Tipo Type	Capacità Capacity lt	Cilindrata Displacement cm <sup>3</sup> /rev.	12 V - 800 W	24 V - 800 W	12 V - 2000 W	24 V - 3000 W	
ALLUMINIO ALUMINIUM	2	1	147-407-02104	147-412-02107	147-415-02104	147-422-02105	
		2	147-407-02202	147-412-02205	147-415-02202	147-422-02203	
		3,1			147-415-02319	147-422-02310	
	3	1	147-407-03103	147-412-03106	147-415-03103	147-422-03104	
		2	147-407-03201	147-412-03204	147-415-03201	147-422-03202	
		3,1			147-415-03318	147-422-03319	
	5	1	147-407-05101	147-412-05104	147-415-05101	147-422-05102	
		2	147-407-05209	147-412-05202	147-415-05209	147-422-05200	
		3,1			147-415-05316	147-422-05317	
ACCIAIO SMALL STEEL SMALL	3	1	147-406-03104		147-416-03102	147-423-03103	
		2			147-416-03200	147-423-03201	
		3,1			147-416-03317	147-423-03318	
	4	1			147-416-04101	147-423-04102	
		2			147-416-04209	147-423-04200	
		3,1			147-416-04316	147-423-04317	
	5	1	147-406-05105		147-416-05100	147-423-05101	
		2			147-416-05208	147-423-05209	
		3,1			147-416-05315	147-423-05316	
	6	1			147-416-06109	147-423-06100	
		2			147-416-06207	147-423-06208	
		3,1			147-416-06314	147-423-06315	
7	2			147-416-07206			
ACCIAIO STEEL	7	1	147-406-07100	147-411-07103	147-414-07100	147-421-07101	
		2	147-406-07208	147-411-07201	147-414-07208	147-421-07209	
		3,1			147-414-07315	147-421-07316	
	8	3,1			147-414-08314	147-421-08315	
		10	1	147-406-10105	147-411-10108		
			2	147-406-10203	147-411-10206	147-414-10203	147-421-10204
	3,1				147-414-10310	147-421-10311	
	12	4,7			147-414-10472	147-421-10473	
		2			147-414-12201	147-421-12202	
		3,1			147-414-12318	147-421-12319	
	15	4,7			147-141-12470	147-421-12471	
		1	147-406-15100	147-411-15103			
		2			147-414-15208	147-421-15209	
		3,1			147-414-15315	147-421-15316	
	20	4,7			147-414-15477	147-421-15478	
2		147-406-15208	147-411-15201	147-414-20201	147-421-20202		
3,1				147-414-20318	147-421-20319		
	4,7			147-414-20470	147-421-20471		

# MINICENTRALINA RE POWER PACK RE

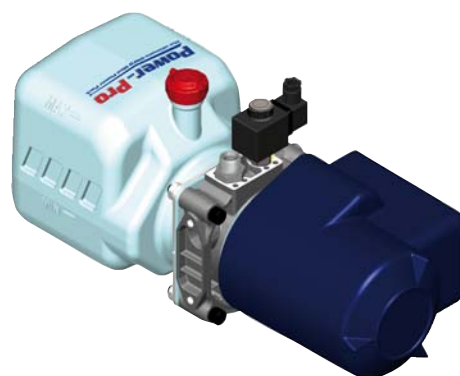
CODICE  
CODE

**147-806/811**  
**147-816/821**

**Power...Pro**  
The ultimate OMFB Mini Power Pack

Centralina oleoidraulica per azionamento di cassoni ribaltabili con comandi elettrici in cabina. Serbatoio in plastica con tappo sfiato. Flangiabile direttamente con 2 viti M10 sul supporto centrale di alluminio o mediante piastra OPTIONAL 149-173-00150.

DC (Hydraulic) power packs suitable for tippers/dumpers. Plastic tank with breather cap. Flange can be directly fixed on the central aluminium support either with 2 screws M10 or by using the OPTIONAL plate 149-173-00150.



Serbatoio Tank		Pompa Pump	Motore Motor			
Tipo Type	Capacità Capacity lt	Cilindrata Displacement cm <sup>3</sup> /rev.	12 V - 800 W	24 V - 800 W	12 V - 2000 W	24 V - 3000 W
PLASTICA PLASTIC	5	1	147-806-05108	147-811-05101	147-816-05106	147-821-05109
		2	147-806-05206	147-811-05209	147-816-05204	147-821-05207
		3,1			147-816-05311	147-821-05314
		4,7			147-816-05473	147-821-05476
	9	1	147-806-09104	147-811-09107	147-816-09102	147-821-09105
		2	147-806-09202	147-811-09205	147-816-09200	147-821-09203
		3,1			147-816-09317	147-821-09310
		4,7			147-816-09479	147-821-09472

pag.20

COMPANY WITH  
QUALITY SYSTEM  
CERTIFIED BY DNV GL  
= ISO 9001 =

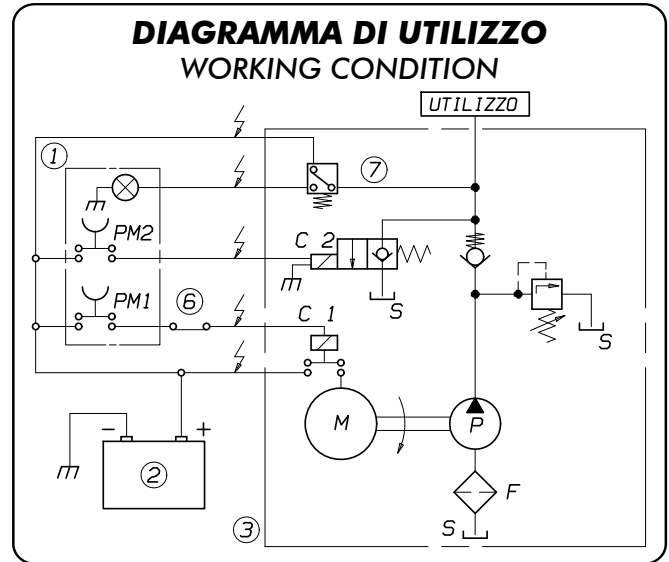
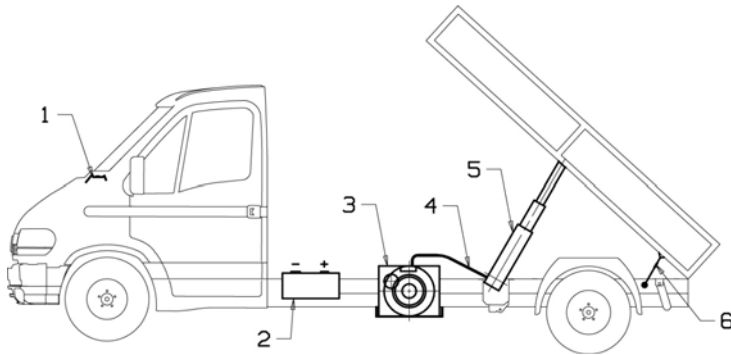
O.M.F.B. S.p.A. Hydraulic Components  
We reserve the right to make any changes without notice.  
Edition 2009.01 No reproduction, however partial, is permitted.  
Via Cave, 7/9 25050 Provaglio d'Iseo (Brescia) Italy Tel.: +39.030.9830611  
Fax: +39.030.9839207-208 Internet:www.omfb.it e-mail:info@omfb.it

**OMFB**  
HYDRAULIC COMPONENTS

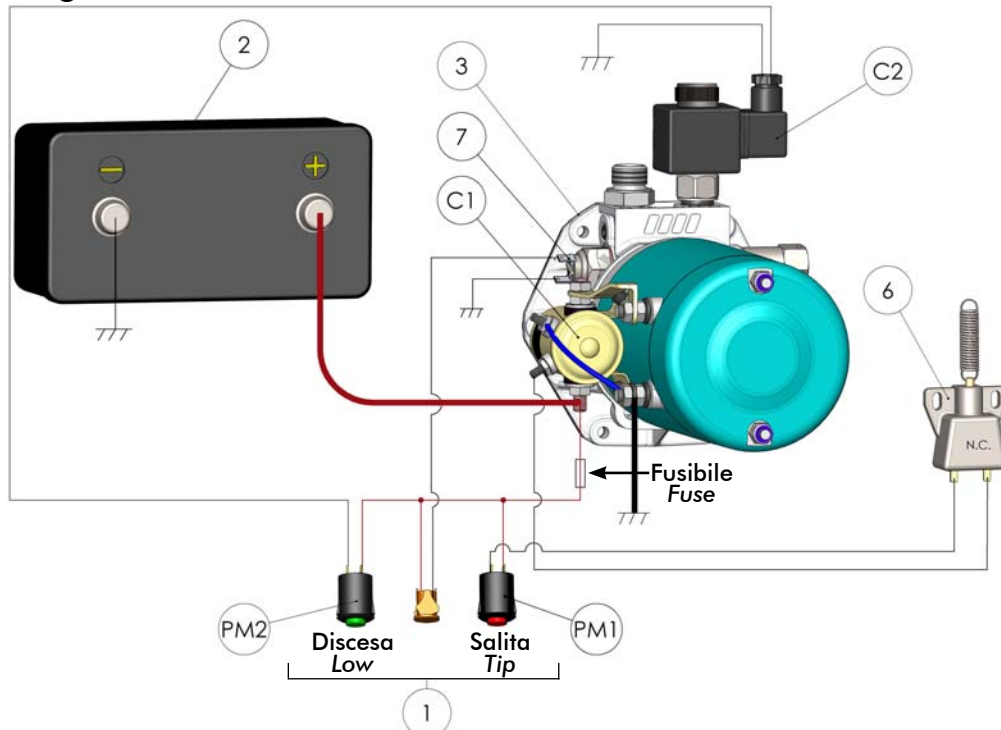
Codice fascicolo: 997-400-14710

Data: Lunedì 07 luglio 2014

Codice foglio: 997-147-00010 Rev: AH



**Schema di collegamento MOTORE-TELERUTTORE/ Motor-remote control switch connection diagram**


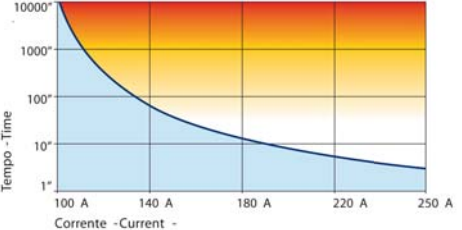
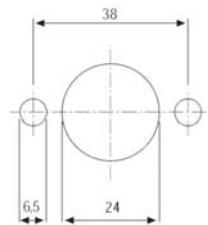

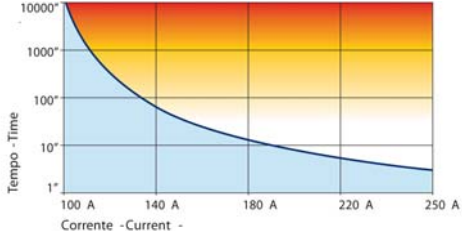
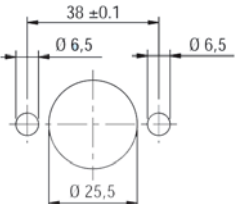

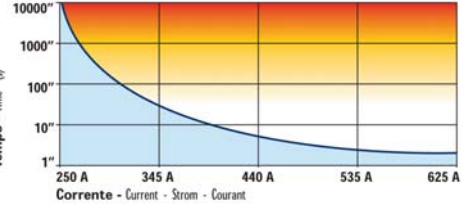
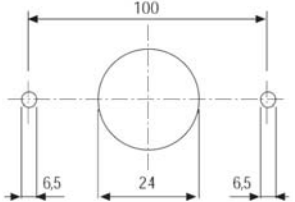





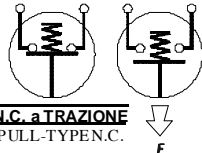


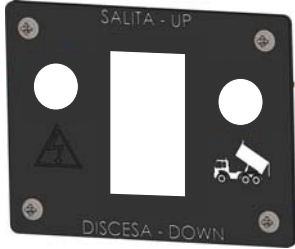
**La sezione deve essere  $\geq$  di 35 mm<sup>2</sup> (L= <10mt)**  
**The section must be  $\geq$  di 35 mm<sup>2</sup> (L= <10mt)**

**NB: tutte le masse si intendono collegate al  $\ominus$  della batteria.**  
**NB: all grounds are intended connected to  $\ominus$  of the battery.**

Descrizione dei simboli		Description
C1	Teleruttore	Remote control switch
C2	Solenoide elettrovalvola comando discesa	Lower solenoid valve
PM1	Pulsante comando salita	Lift control push button
PM2	Pulsante comando discesa	Lowering control push button
1	Pulsantiera	Push button panel
2	Batteria	Battery
3	Minicentralina completa	Complete power pack
4	Tubazione mandata olio al cilindro	Oil delivery pipe to cylinder
5	Cilindro	Cylinder
6	Microinterruttore di finecorsa	Stroke limit micro switch
7	Idrostop (segnalatore di pressione)	Pressure switch (pressure indicator)

# ACCESSORI ACCESSORIES

	<b>Codice</b> Code	<b>Descrizione</b> Description															
Staccabatteria chiave estraibile 100A Battery switch with removable key 100A	<b>122-011-00302</b> 	<table border="1"> <tr> <td>Tensione nominale Nominal tension</td> <td>MAX 24 V</td> </tr> <tr> <td>Corrente massima continua Max. continuous operating current</td> <td>100 A</td> </tr> <tr> <td>Corrente max. di breve durata Highest load</td> <td>500 A x 5 sec.</td> </tr> <tr> <td>Grado di protezione Protection degree</td> <td>IP43</td> </tr> <tr> <td>Temperatura d'impiego Operating temperature</td> <td>-40°C / +50°C</td> </tr> <tr> <td>Contatti Contacts</td> <td>Rame Copper</td> </tr> <tr> <td>Dadi per contatti Nuts</td> <td>M8 Acciaio/ Steel</td> </tr> </table>	Tensione nominale Nominal tension	MAX 24 V	Corrente massima continua Max. continuous operating current	100 A	Corrente max. di breve durata Highest load	500 A x 5 sec.	Grado di protezione Protection degree	IP43	Temperatura d'impiego Operating temperature	-40°C / +50°C	Contatti Contacts	Rame Copper	Dadi per contatti Nuts	M8 Acciaio/ Steel	 <p>Tempo - Time Corrente - Current - Con cavo sezione 70mm<sup>2</sup> With cable section 70mm<sup>2</sup></p>  <p>Fori fissaggio Fixing holes</p>
Tensione nominale Nominal tension	MAX 24 V																
Corrente massima continua Max. continuous operating current	100 A																
Corrente max. di breve durata Highest load	500 A x 5 sec.																
Grado di protezione Protection degree	IP43																
Temperatura d'impiego Operating temperature	-40°C / +50°C																
Contatti Contacts	Rame Copper																
Dadi per contatti Nuts	M8 Acciaio/ Steel																
Staccabatteria a pomello 150A, chiusura circuito a rotazione, apertura a pressione. Battery switch with knob 150A, rotation circuit closure, pressure opening.	<b>122-011-02186</b>  <p><b>OPTIONAL</b></p>	<table border="1"> <tr> <td>Tensione nominale Nominal tension</td> <td>MAX 24 V</td> </tr> <tr> <td>Corrente massima continua Max. continuous operating current</td> <td>150 A</td> </tr> <tr> <td>Corrente max. di breve durata Highest load</td> <td>1200 A x 5 sec.</td> </tr> <tr> <td>Grado di protezione Protection degree</td> <td>IP65</td> </tr> <tr> <td>Temperatura d'impiego Operating temperature</td> <td>-30°C / +60°C</td> </tr> <tr> <td>Contatti Contacts</td> <td>Rame argentato Silver plated copper</td> </tr> <tr> <td>Dadi per contatti Nuts</td> <td>M10</td> </tr> </table>	Tensione nominale Nominal tension	MAX 24 V	Corrente massima continua Max. continuous operating current	150 A	Corrente max. di breve durata Highest load	1200 A x 5 sec.	Grado di protezione Protection degree	IP65	Temperatura d'impiego Operating temperature	-30°C / +60°C	Contatti Contacts	Rame argentato Silver plated copper	Dadi per contatti Nuts	M10	 <p>Tempo - Time Corrente - Current - Con cavo sezione 70mm<sup>2</sup> With cable section 70mm<sup>2</sup></p>  <p>Fori fissaggio Fixing holes</p>
Tensione nominale Nominal tension	MAX 24 V																
Corrente massima continua Max. continuous operating current	150 A																
Corrente max. di breve durata Highest load	1200 A x 5 sec.																
Grado di protezione Protection degree	IP65																
Temperatura d'impiego Operating temperature	-30°C / +60°C																
Contatti Contacts	Rame argentato Silver plated copper																
Dadi per contatti Nuts	M10																
Staccabatteria a pomello 250A, chiusura circuito a rotazione, apertura a pressione. Battery switch with knob 250A, rotation circuit closure, pressure opening.	<b>122-011-02195</b>  <p><b>OPTIONAL</b></p>	<table border="1"> <tr> <td>Tensione nominale Nominal tension</td> <td>MAX 24 V</td> </tr> <tr> <td>Corrente massima continua Max. continuous operating current</td> <td>250 A</td> </tr> <tr> <td>Corrente max. di breve durata Highest load</td> <td>2500 A x 3 sec.</td> </tr> <tr> <td>Grado di protezione Protection degree</td> <td>IP65</td> </tr> <tr> <td>Temperatura d'impiego Operating temperature</td> <td>-40°C / +80°C</td> </tr> <tr> <td>Contatti Contacts</td> <td>Rame argentato Silver plated copper</td> </tr> <tr> <td>Dadi per contatti Nuts</td> <td>M10 Ottone/ Brass</td> </tr> </table>	Tensione nominale Nominal tension	MAX 24 V	Corrente massima continua Max. continuous operating current	250 A	Corrente max. di breve durata Highest load	2500 A x 3 sec.	Grado di protezione Protection degree	IP65	Temperatura d'impiego Operating temperature	-40°C / +80°C	Contatti Contacts	Rame argentato Silver plated copper	Dadi per contatti Nuts	M10 Ottone/ Brass	 <p>Tempo - Time (s) Corrente - Current - Strom - Courant Con cavo sezione 70mm<sup>2</sup> With cable section 70mm<sup>2</sup></p>  <p>Fori fissaggio Fixing holes</p>
Tensione nominale Nominal tension	MAX 24 V																
Corrente massima continua Max. continuous operating current	250 A																
Corrente max. di breve durata Highest load	2500 A x 3 sec.																
Grado di protezione Protection degree	IP65																
Temperatura d'impiego Operating temperature	-40°C / +80°C																
Contatti Contacts	Rame argentato Silver plated copper																
Dadi per contatti Nuts	M10 Ottone/ Brass																

Codice Code	Descrizione Description	Fotografia Picture
121-051-00039	Gruppo finecorsa normalmente chiuso <i>Limit switch group normally closed</i>	<p><b>NC</b></p> 
149-150-00086	Interruttore elettrico finecorsa a trazione normalmente aperto <i>Electric pull-type limit switch, normally open</i>	<p><b>NA</b></p> 
149-150-00102	Interruttore elettrico finecorsa a trazione normalmente chiuso <i>Electric pull-type limit switch, normally closed</i>	<p><b>NC</b></p>  
149-155-00027	Pulsantiera tipo PK-RE completa <i>Complete PK-RE button panel</i>	
149-155-00054	Pulsantiera semplice contatto 2 pulsanti PK-RE <i>Single contact button panel: 2 buttons PK-RE</i>	
321-000-00107	Plancia PK-RE <i>PK-RE button panel</i>	

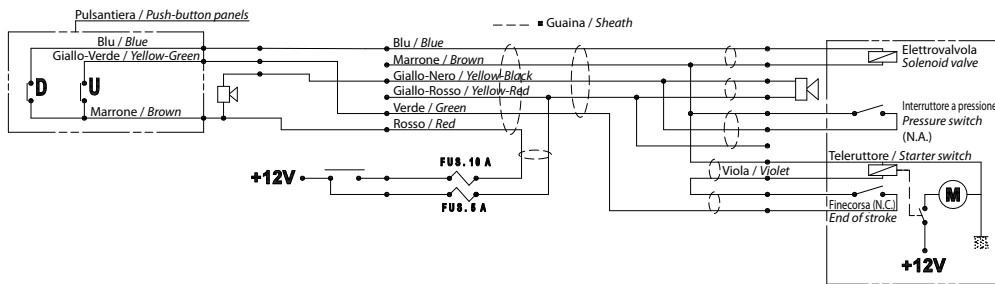
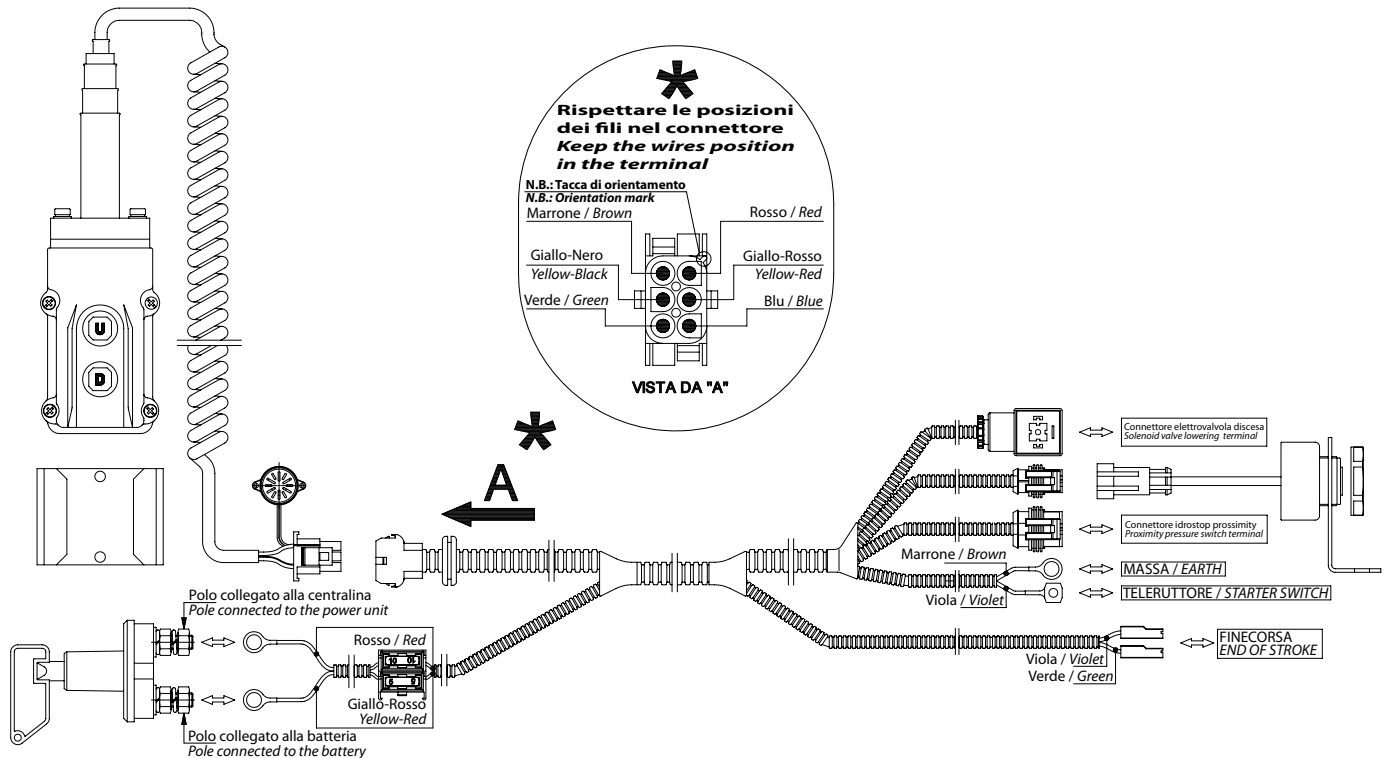
Codice fascicolo: 997-400-14710

Data: Lunedì 07 luglio 2014

Codice foglio: 997-147-00010 Rev: AH

**302-001-00106** : Kit elettrico PK-RE pulsantiera mobile impianto corto 3500 mm con segnalatore acustico  
Short 3500 mm wiring mobile push button control panel PK-RE electric kit with acoustic signal.

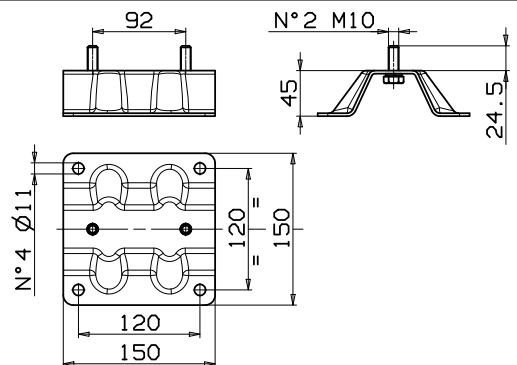
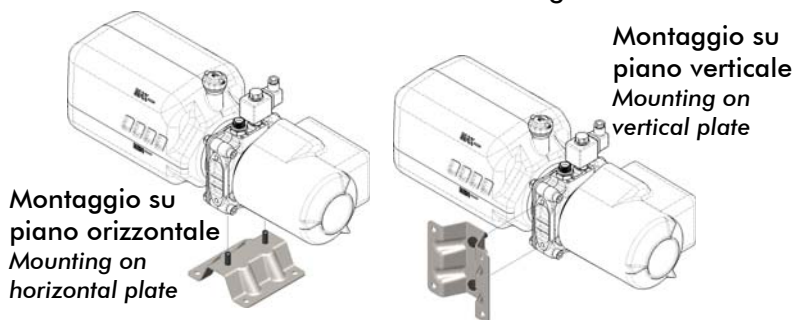
**302-001-00151** : Kit elettrico PK-RE pulsantiera mobile impianto lungo 5000 mm con segnalatore acustico  
Long 5000 mm wiring mobile push button control panel PK-RE electric kit with acoustic signal.



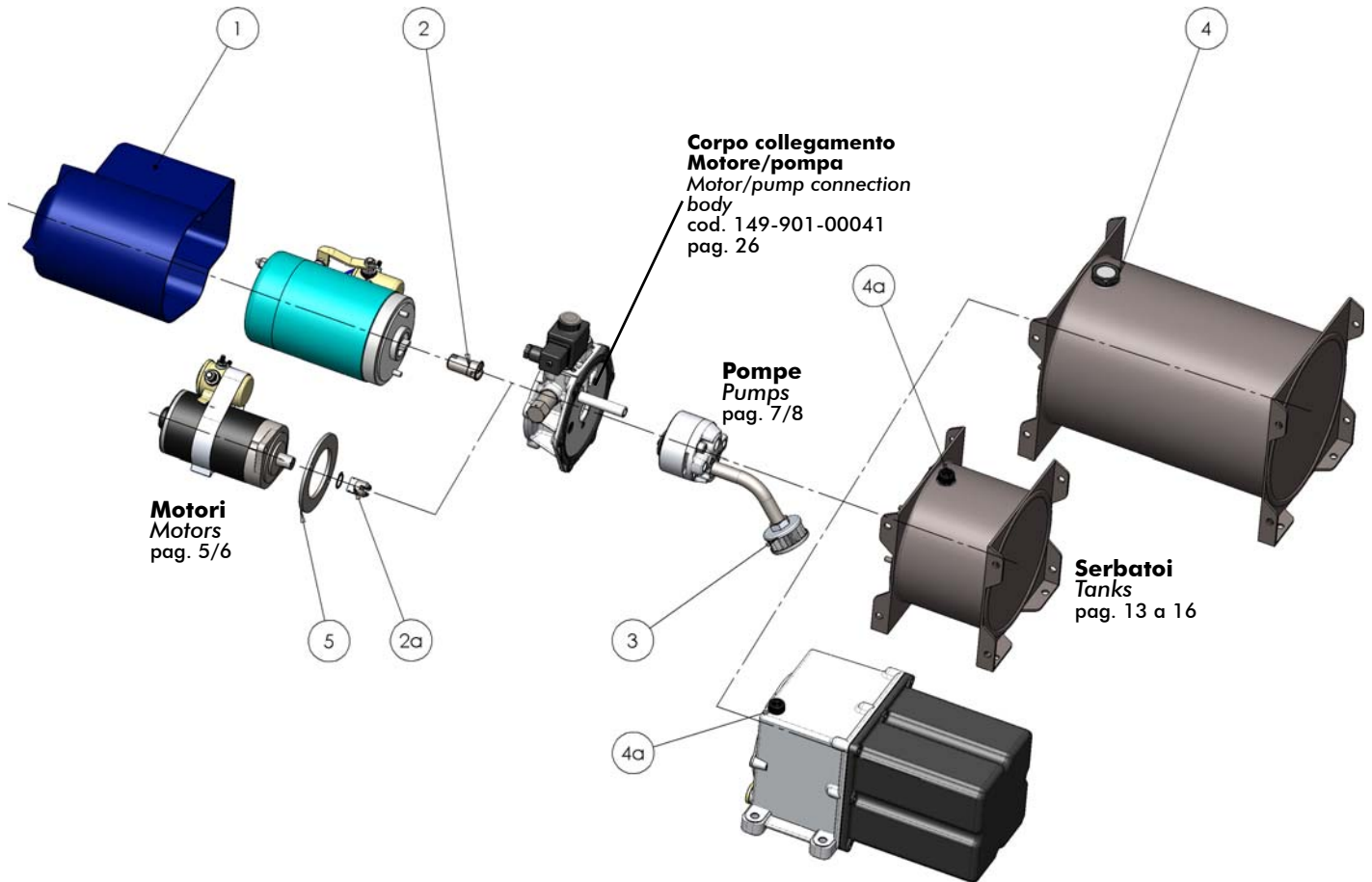
Codice / Code	Descrizione / Description
122-011-00302	Interruttore staccabatteria unipolare+leva / Unipolar+lever battery disconnecter switch
306-001-00304	Impianto per PK-RE corto 3500 mm / Short 3500 mm PK-RE wiring
306-001-00411	Impianto per PK-RE lungo 5000 mm / Long 5000 mm PK-RE wiring
313-500-00118	Kit cicalino packard interruttore+staffa fissaggio / Packard buzzer switch+fixing bracket kit
326-500-00102	Pulsantiera mobile / Mobile push button control panel
538-004-00579	Staffa supporto pulsantiera / Push button control panel support bracket

### OPTIONAL POWER-PRO

**149-173-00150:** Piastra per il fissaggio esterno.  
Plate for outside fixing



## RICAMBI / Spare Parts

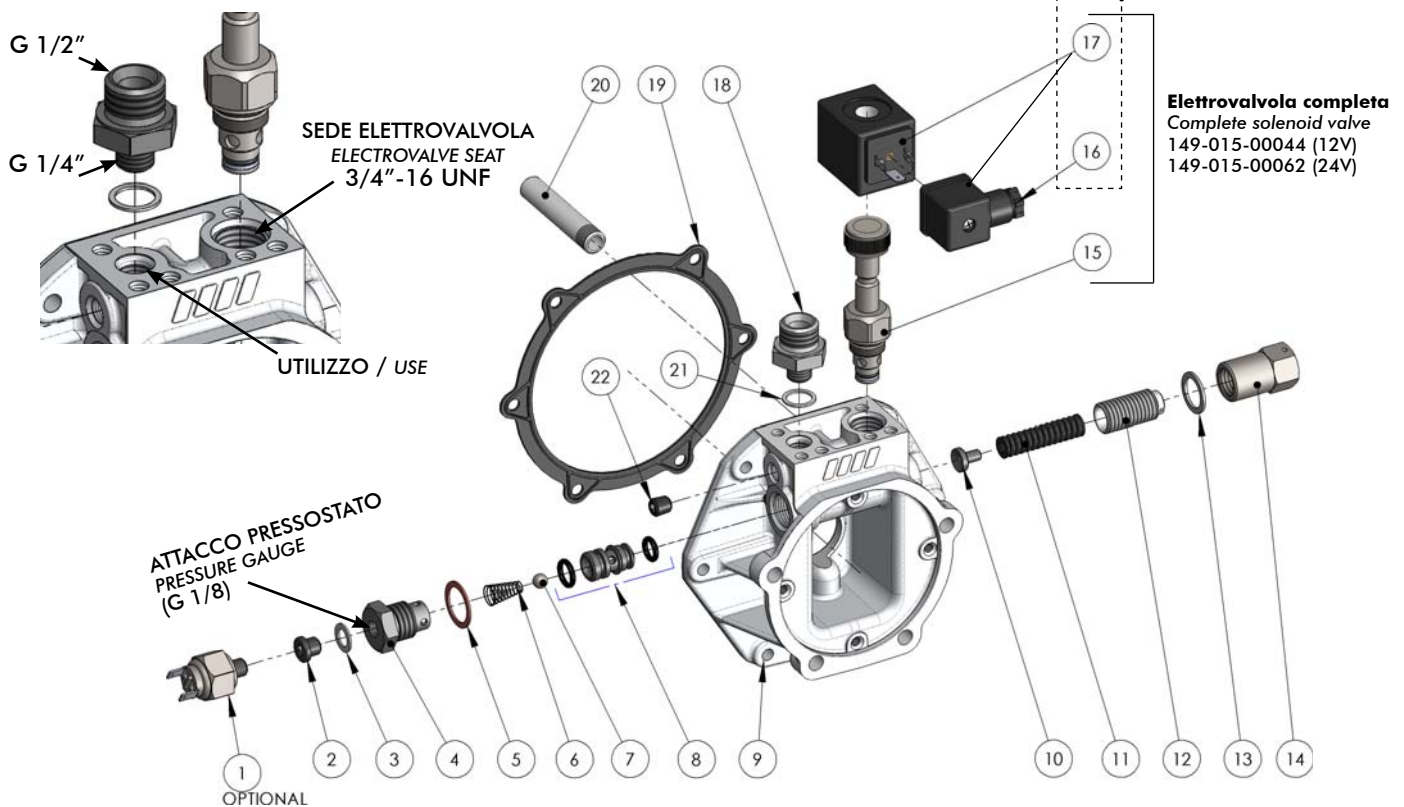


Pos.	Codice Code	Descrizione Description	N°
1	509-000-00074	Carter protezione motore Motor guard casing	1
2	500-018-00018	Manicotto collegamento motore-pompa Motor-pump coupling	1
2a	500-018-00027	Manicotto collegamento motore-pompa Motor-pump coupling	1
3	118-000-00019	Cartuccia filtro Filter cartridge	1
4	509-005-00015	Tappo sfiato 3/4" 3/4" Breather cap	1
4a	509-005-00051	Tappo sfiato 3/8" 3/8" Breather cap	1
5	534-002-00186	Anello centraggio motore 800w 800w motor centring ring	1

pag.25

**Dettaglio corpo collegamento motore/pompa**  
**Motor/pump connection body detail**  
**cod. 149-901-00041**

**Da ordinare separatamente**  
To be ordered separately

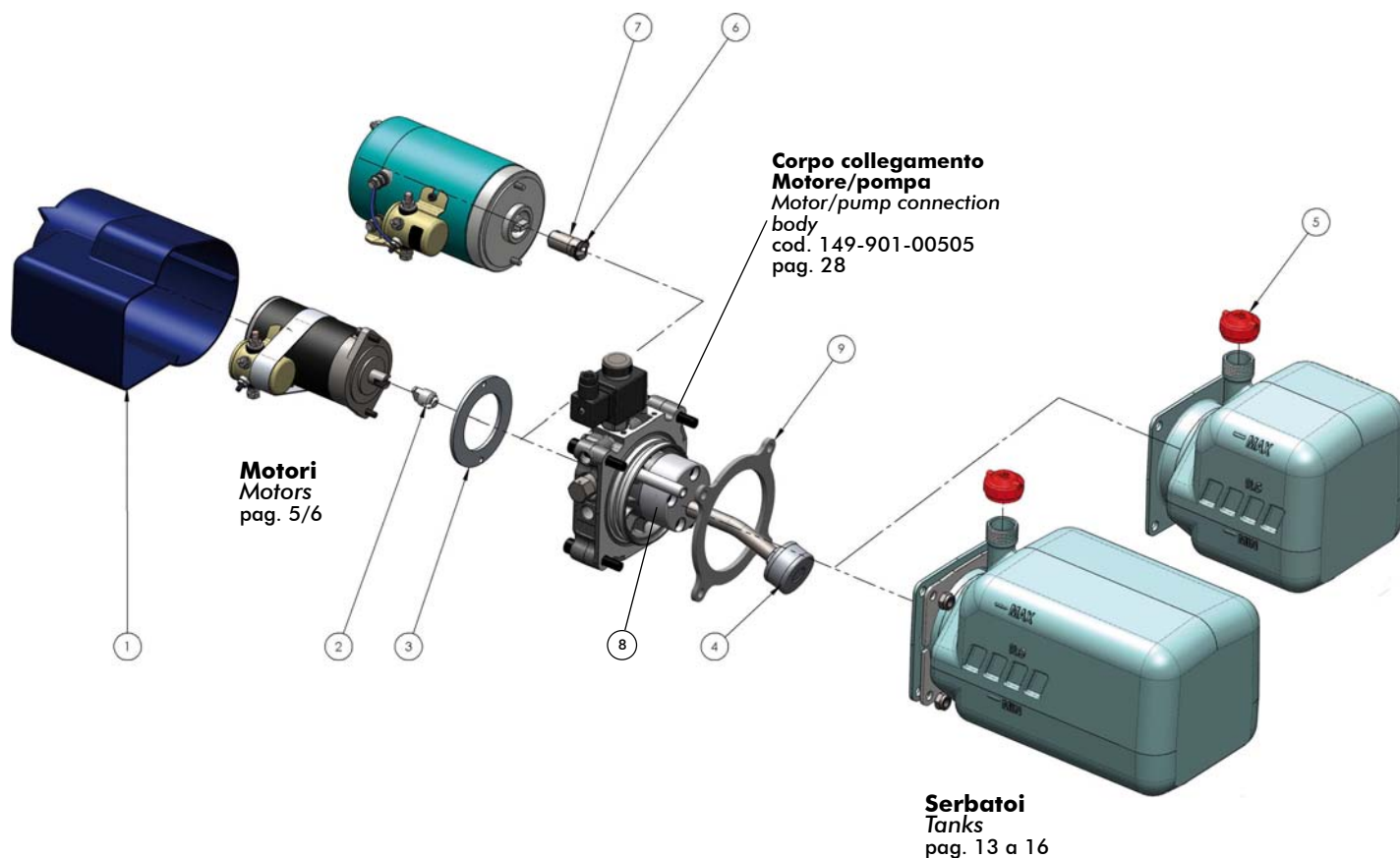


**Elettrovalvola completa**  
Complete solenoid valve  
149-015-00044 (12V)  
149-015-00062 (24V)

Pos.	Codice / Code	Descrizione / Description	N°
1	122-009-00011	Idrostop / Pressure switch	1
2	115-006-00108	Tappo in acciaio / Steel plug	1
3	116-009-00069	Rondella alluminio 10x16x1 / Aluminium washer	1
4	540-003-00226	Tappo valvola di ritegno con foro idrostop Check valve cap with pressure gauge	1
5	116-009-01193	Rondella rame 20x26x1 / Copper washer	1
6	512-004-00135	Molla conica / Tapered spring	1
7	510-009-00072	Sfera 5/16" A / 5/16" A ball	1
8	500-020-00032	Gruppo corpo guida sfera / Ball guide casing	1
9	519-003-00347	Corpo collegamento motore-pompa Motor pump connection casing	1
10	543-001-00017	Perno di tenuta e guida molla / Holding pin and spring guide	1
11	512-005-01071	Molla / Spring	1
12	504-000-00172	Grano di registro / Register screw	1
13	116-009-00309	Rondella alluminio 17x23x1,5 / Aluminium washer 17x23x1,5	1
14	540-006-00045	Tappo ch.22 / Screw cap. ch. 22	1
15	149-015-20095	Cartuccia elettrovalvola / Cartridge solenoid valve	1
16	131-045-00018	Connettore / Connector	1
17	149-175-50121	Bobina con connettore 12V / Coil with connector 12V	1
	149-175-50247	Bobina con connettore 24V / Coil with connector 24V	1
18	116-006-00231	Niplo doppio 1/4"x1/2" / Nipple 1/4"x1/2"	1
19	506-000-01266	Guarnizione sagomata / Gasket	1
20	541-002-00010	Tubo scarico / Tube	1
21	116-009-00158	Rondella alluminio 13,5x18x1 / Aluminium washer 13,5x18x1	1
22	504-020-10087	Grano conico / Tapered dowel	1



# RICAMBI / Spare Parts



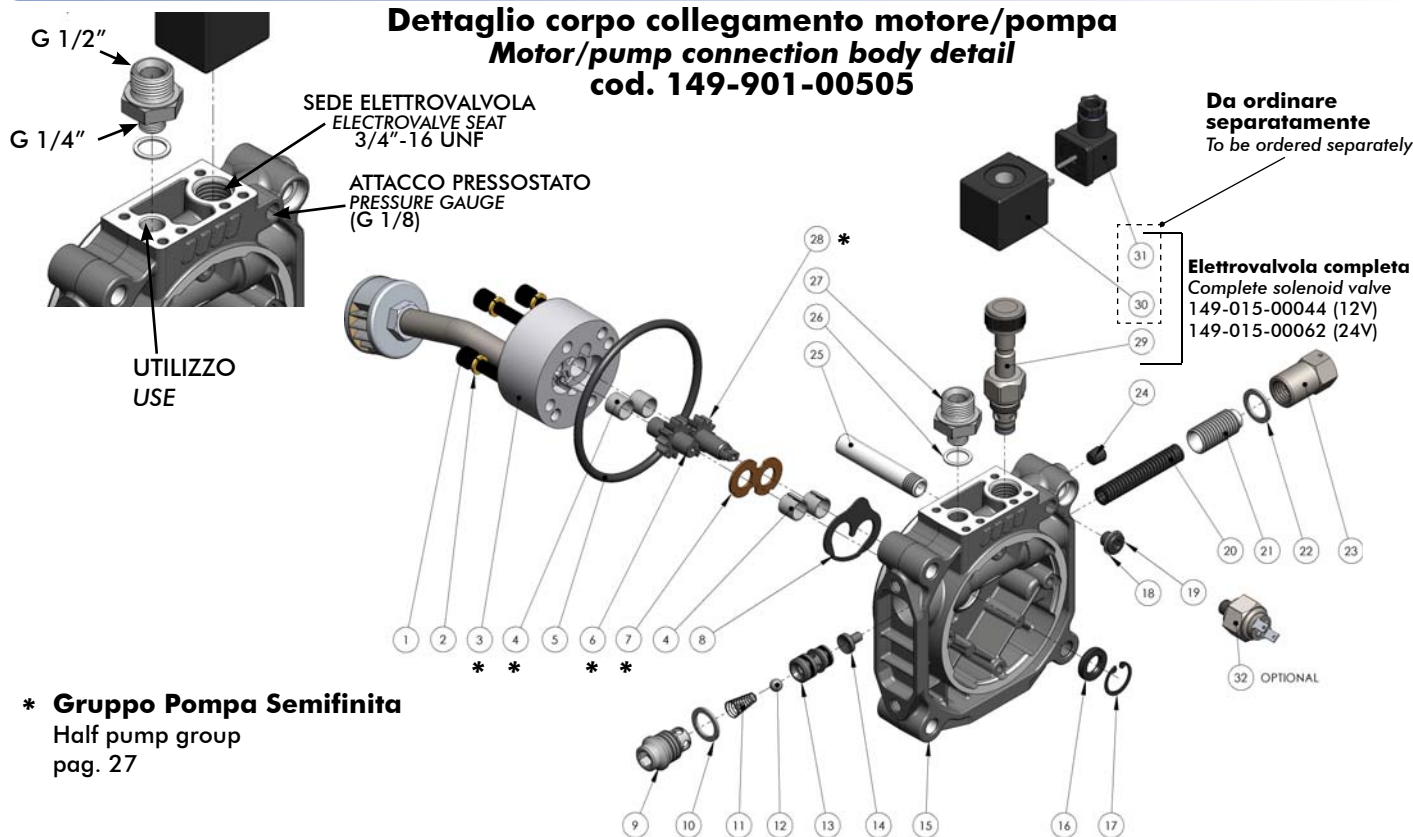
Pos.	Codice code	Descrizione Description	N°
1	509-000-00074	Carter protezione motore / Motor guard casing	1
2	114-004-00988	Manicotto collegamento motore-pompa / Motor-pump coupling	1
3	534-002-00186	Anello centraggio motore 800w / 800w motor centering ring	1
4	118-000-00019	Cartuccia filtro / Filter cartridge	1
5	509-005-00140	Tappo sfiato 3/4" / 3/4" Breather cap	1
6	501-002-00176	Anello seeger / Seeger ring	1
7	114-004-00951	Manicotto collegamento motore-pompa / Motor-pump coupling	1
8	149-201-00100	Pompa semifinita 1P1 / Half pump 1P1	1
	149-201-00208	Pompa semifinita 1P2 / Half pump 1P2	
	149-201-00315	Pompa semifinita 1P3.1 / Half pump 1P3.1	
	149-201-00477	Pompa semifinita 1P4.7 / Half pump 1P4.7	
9	506-000-02854	Guarnizione neoprene / Neoprene gasket	1

Codice fascicolo: 997-400-14710

Data: Lunedì 07 luglio 2014

Codice foglio: 997-147-00010 Rev: AH

**Dettaglio corpo collegamento motore/pompa**  
**Motor/pump connection body detail**  
**cod. 149-901-00505**



\* **Gruppo Pompa Semifinita**  
Half pump group  
pag. 27

Pos.	Codice / code	Descrizione / Description	N°
1	502-003-00584	Vite TCE M8x35 / Screw M8x35	4
2	501-008-00045	Rondella elastica M8 / Washer M8	4
3 *	517-005-xxxxx	Corpo pompa ad ingranaggi / Gear pump body	1
4 *	533-004-00024	Boccola / Bushing	2* + 2
5	506-004-00254	Guarnizione OR (5,34x101) / O-Ring (5,34x101)	1
6 *	523-001-xxxxx	Albero condotto / Driven shaft	1
7 *	531-002-00020	Rasamento H1,65 / Thrust plate	1
8	506-020-00049	Guarnizione coperchio posteriore / Rear cover gasket	1
9	540-003-00404	Tappo valvola di ritegno / Check valve cap	1
10	116-009-00372	Rondella alluminio 20x24x1,5 / Aluminium washer 20x24x1,5	1
11	512-004-00135	Molla / Spring	1
12	510-009-00072	Sfera 5/16" / Ball 5/16"	1
13	500-020-00032	Gruppo corpo guida sfera / Ball guide casing	1
14	543-001-00017	Perno di tenuta e guida molla / Holding pin and spring guide	1
15	519-003-00409	Corpo collegamento motore-pompa / Motor pump connection casing	1
16	506-007-00091	Paraolio 12x22x4 / Oil seal	1
17	501-001-00186	Anello seeger 221 / Seeger ring 221	1
18	116-009-00069	Rondella alluminio 10x16x1 / Aluminium washer 10x16x1	1
19	115-006-00108	Tappo in acciaio / Steel plug	1
20	512-005-01071	Molla / Spring	1
21	504-000-00172	Grano di registro / Register screw	1
22	116-009-00309	Rondella alluminio 17x23x1,5 / Aluminium washer 17x23x1,5	1
23	540-006-00045	Tappo ch.22 / Screw cap ch.22	1
24	504-020-10087	Grano conico / Tapered dowel	1
25	541-002-00010	Tubo scarico / Tube	1
26	116-009-00158	Rondella alluminio 13,5x18x1 / Aluminium washer 13,5x18x1	1
27	116-006-00231	Nipplo doppio 1/4" x 1/2" / Nipple 1/4" x 1/2"	1
28 *	523-010-xxxxx	Albero conduttore / Drive shaft	1
29	149-015-20095	Cartuccia elettrovalvola / Cartridge solenoid valve	1
30	149-175-50121	Bobina con connettore 12V / Coil with connector 12V	1
	149-175-50247	Bobina con connettore 24V / Coil with connector 24V	1
31	131-045-00018	Connettore / Connector	1
32	122-009-00075	Idrostop / Pressure switch	1

# KIT ELETTRICO PREASSEMBLATO PRE-ASSEMBLED ELECTRICAL KIT

CODICE  
CODE

**149-160**

Ideale per un rapido e sicuro montaggio di minicentraline elettroidrauliche a semplice o a doppio effetto, verricelli elettrici, elettrovalvole o distributori servoassistiti pneumaticamente.

Facilita la realizzazione di impianti rispondenti alla normativa macchine in quanto studiato tenendo conto di tutti i fattori di sicurezza.

Utilizzabile sia con pulsantiera che con radiocomando a distanza, resi intercambiabili dalla spina unificata.

In abbinamento a minicentraline o verricelli elettrici, consigliamo l'utilizzo della Staffa di supporto cod. 149.161.10 comprendente lo staccabatteria di sicurezza.

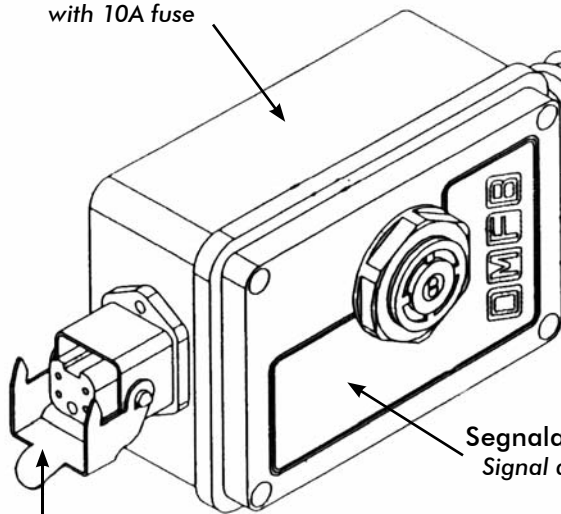
Suitable for a fast and safe mounting of single and double acting power packs, electrical winches, electrovalves or pneumatically operated distributor valves.

It makes easier the installation of circuits matching the EC standards as every components have been studied taking in consideration all the parameters in term of safety.

It can be used with both cable control and remote radio control which are completely interchangeable thanks to the standards plug.

In addition, we suggest to get the mounting plate P/N 149.161.10 including battery-off switch with removable key.

Scatola cablaggi  
(completa di fusibili 10A  
per protezione impianto)  
Junction box complete  
with 10A fuse



Guaina flessibile  
Flexible protective covering

Segnalatore acustico 95DB  
Signal acustic beeper 95DB

## SPINA UNIFICATA - STANDARD PLUG

- per Pulsantiera semplice contatto  
for S.A. cable control  
**(149.155.10052)**
- per Pulsantiera doppio contatto  
for D.A. cable control  
**(149.155.10043)**
- Radiocomando 2 CH  
Remote radio control 2 CH  
**(149.155.10030)**

## Connessioni elettriche predisposte per: Pre-assembled electrical connections to:

- PK DOPPIO EFFETTO - DOUBLE ACTING POWER PACK: **KIT EL. 149.160.10046**
- PK SEMPLICE EFFETTO - SINGLE ACTING POWER PACK: **KIT EL. 149.160.10055**
- NR.2 EV PNEUMATICHE - 2 PNEUMATIC ELECTROVALVES: **KIT EL. 149.160.10064**
- VERRICELLO ELETTRICO - ELECTRICAL WINCHES: **KIT EL. 149.160.10073**

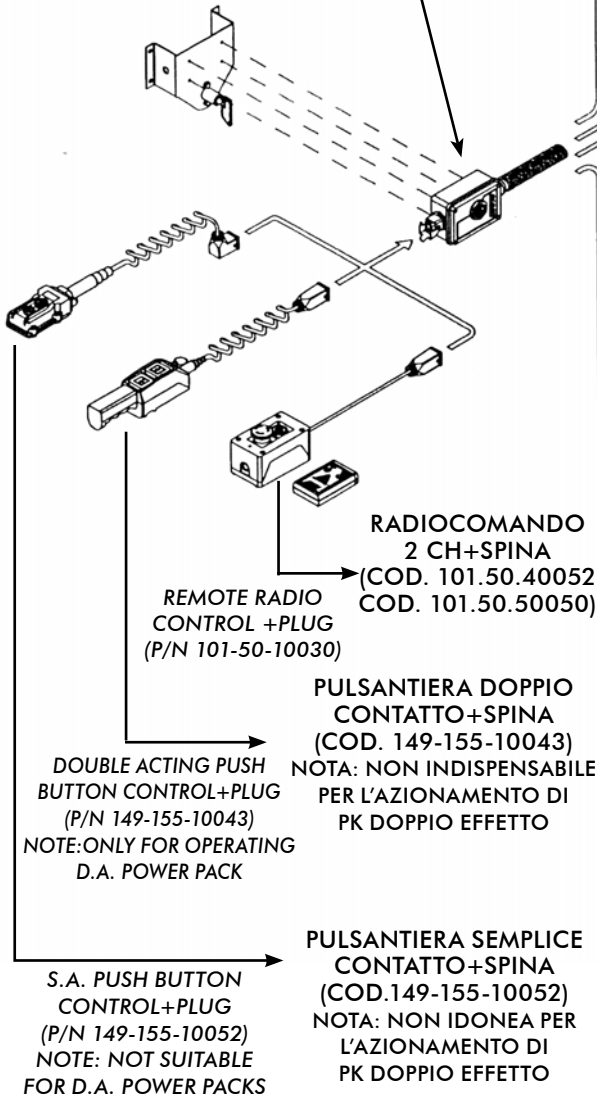
pag.29

L'obiettivo conseguito, è stata la massima MODULARITA', come evidenziato nello schema riassuntivo sottoriportato:

The purpose is the highest versatility as shown on the following diagram:

# KIT ELETTRICO COD. 149-160-... ELECTRICAL KIT P/N

STAFFA SUPPORTO  
SCATOLA KIT ELETTRICO  
MOUNTING PLATE  
FOR ELECTRICAL KIT BOX  
(P/N 149.161.10)



... - **10064**  
PER AZIONAMENTO N°2  
ELETTROVALVOLE PNEUMATICHE  
TO OPERATE 2 PNEUMATIC  
ELECTROVALVES

... - **10055**  
PER AZIONAMENTO PK  
SEMPLICE EFFETTO  
TO OPERATE SINGLE  
ACTING POWER PACK

... - **10046**  
PER AZIONAMENTO  
PK DOPPIO EFFETTO  
TO OPERATE DOUBLE  
ACTING POWER PACK

... - **10073**  
PER AZIONAMENTO  
VERRICELLO ELETTRICO  
TO OPERATE ELECTRICAL  
WINCHES

# MINICENTRALINA TIPO RM (RIBALTABILE MANUALE) POWER-PACK RM (MANUAL TIPPER)

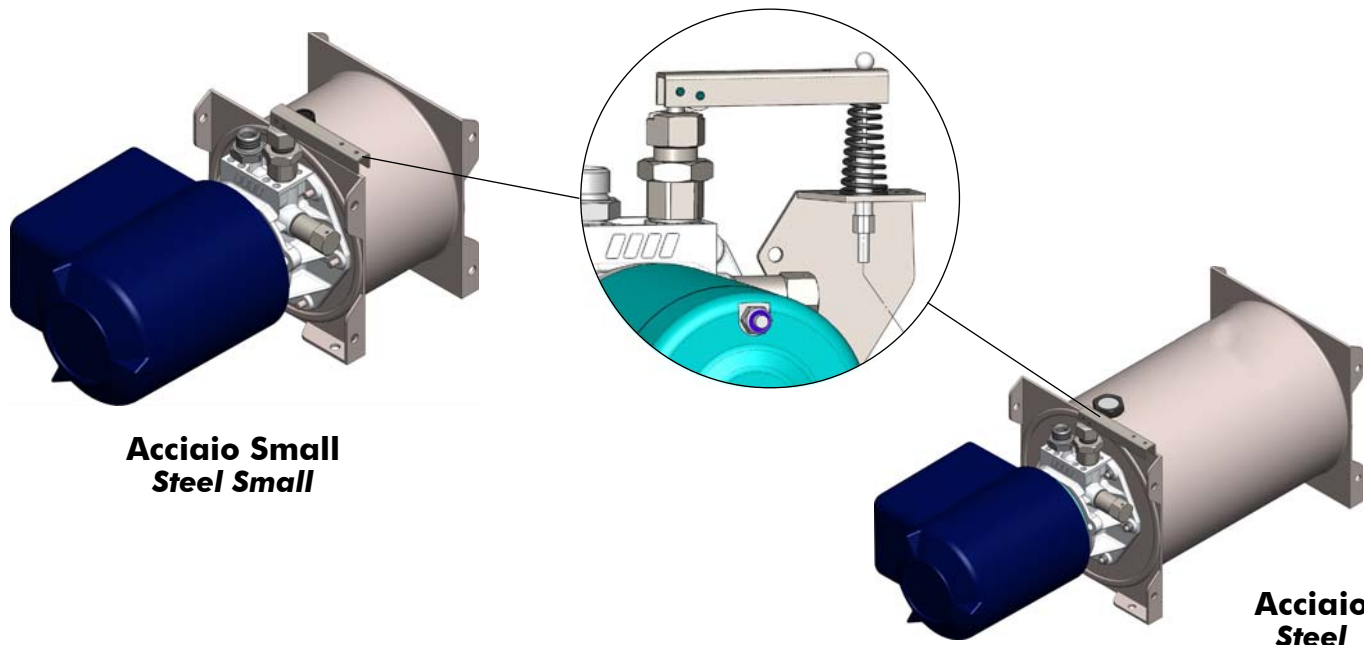
CODICE FAMIGLIA  
FAMILY CODE

**147**

**PK-RM**

Centralina oleidraulica per azionamento di cassoni ribaltabili con comandi a distanza.  
Hydraulic power pack for activation of dumpers with remote controls.

Codice fascicolo: 997-400-14710



**Acciaio Small  
Steel Small**

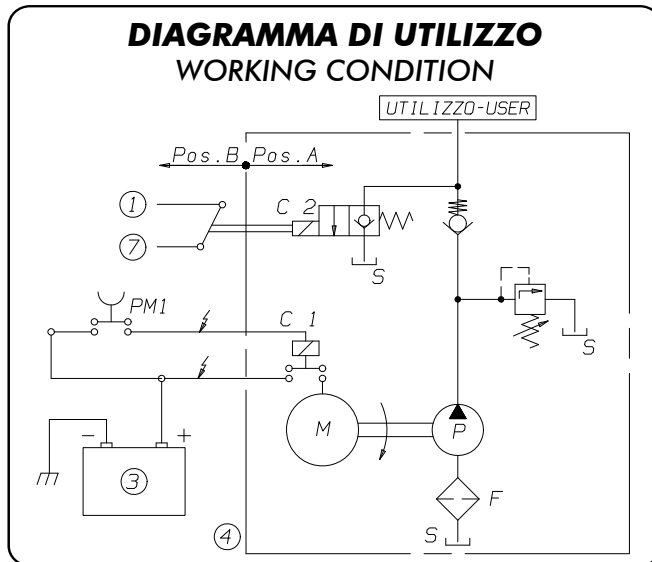
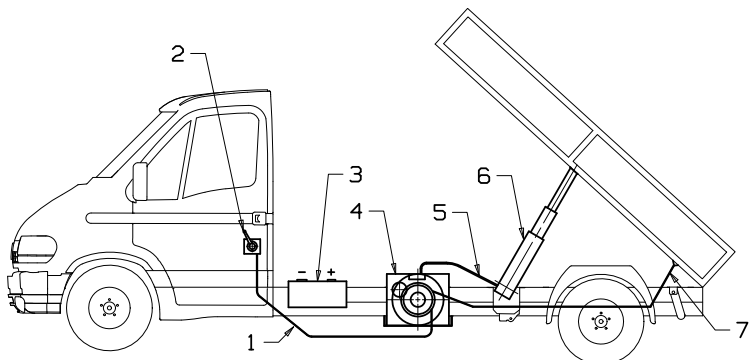
**Acciaio  
Steel**

Data: Lunedì 10 gennaio 2011

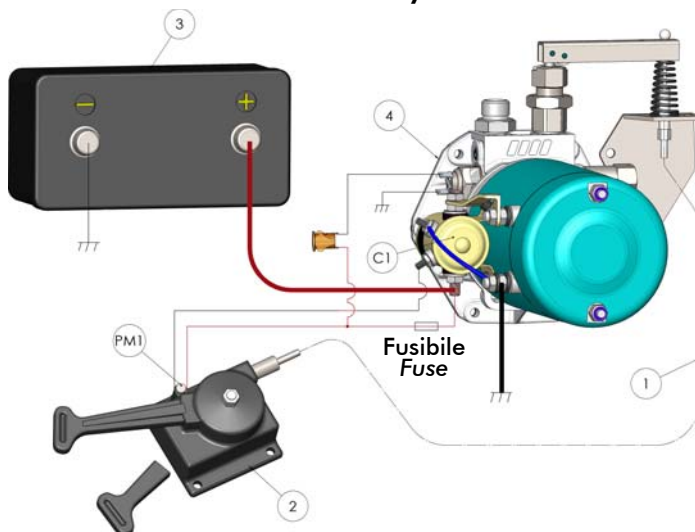
Codice foglio: 997-147-00020 Rev: AA

Serbatoio Tank		Pompa Pump	Motore Motor	
Tipo Type	Capacità Capacity lt	Cilindrata Displacement cm <sup>3</sup> /rev.	12 V - 2000 W	24 V - 3000 W
<b>ACCIAIO SMALL STEEL SMALL</b>	3	2	147-376-03209	147-383-03200
		3,1	147-376-03316	147-383-03317
	4	2	147-376-04208	147-383-04209
		3,1	147-376-04315	147-383-04316
	5	2	147-376-05207	147-383-05208
		3,1	147-376-05314	147-383-05315
6	2	147-376-06206	147-383-06207	
	3,1	147-376-06313	147-383-06314	
<b>ACCIAIO STEEL</b>	7	2	147-374-07207	147-381-07208
		3,1	147-374-07314	147-381-07315
	10	2	147-374-10202	147-381-10203
		3,1	147-374-10319	147-381-10310
	15	2	147-374-15207	147-381-15208
		3,1	147-374-15314	147-381-15315
		4,7	147-374-15476	147-381-15477
	20	2	147-374-20200	147-381-20201
		3,1	147-374-20317	147-381-20318
		4,7	147-374-20479	147-381-20470

pag.31



**Schema di collegamento MOTORE-TELERUTTORE/Motor-remote control switch connection diagram**



} La sezione deve essere  $\geq$  di 35 mm<sup>2</sup> (L= <10mt)  
 } The section must be  $\geq$  di 35 mm<sup>2</sup> (L= <10mt)

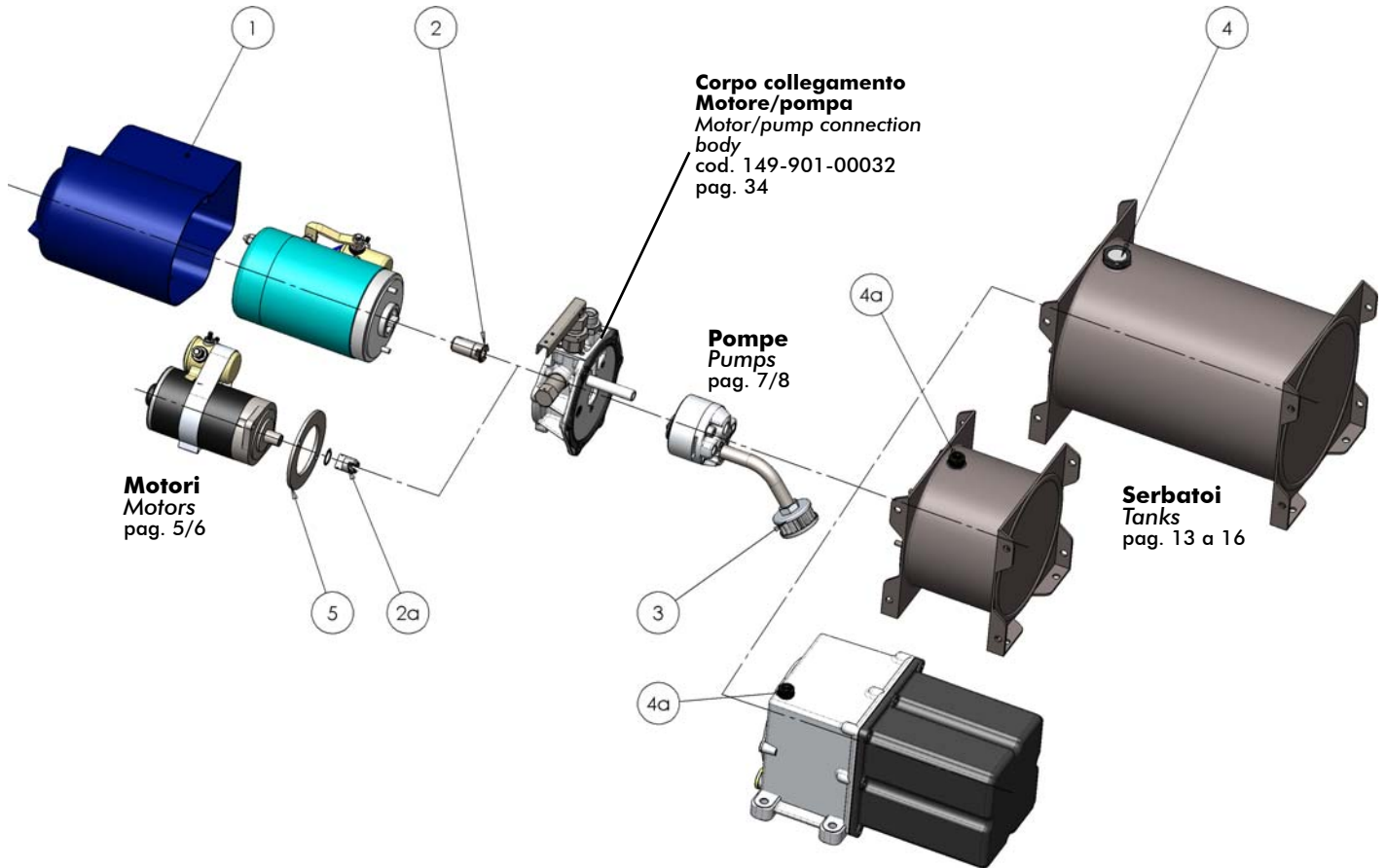
NB: tutte le masse si intendono collegate al  $\ominus$  della batteria.  
NB: all grounds are intended connected to  $\ominus$  of the battery.

Descrizione dei simboli		Description
C1	Teleruttore	Remote control switch
PM1	Pulsante comando salita	Lift control push button
Pos.A	Salita	Lift
Pos.B	Discesa	Lowering
1	Guaina telecomando	Remote control system sheath
2	Minitelcomando completo	Complete mini remote control
3	Batteria	Battery
4	Minicentralina completa	Complete hydraulic power pack
5	Tubazione mandata olio al cilindro	Oil delivery pipe to cylinder
6	Cilindro	Cylinder
7	Fune di finecorsa	Rope limit stop



Codice / Code	Descrizione /Description
101-000-00041	Minitelcomando completo per P.K. RM Complete P.K. RM mini remote control

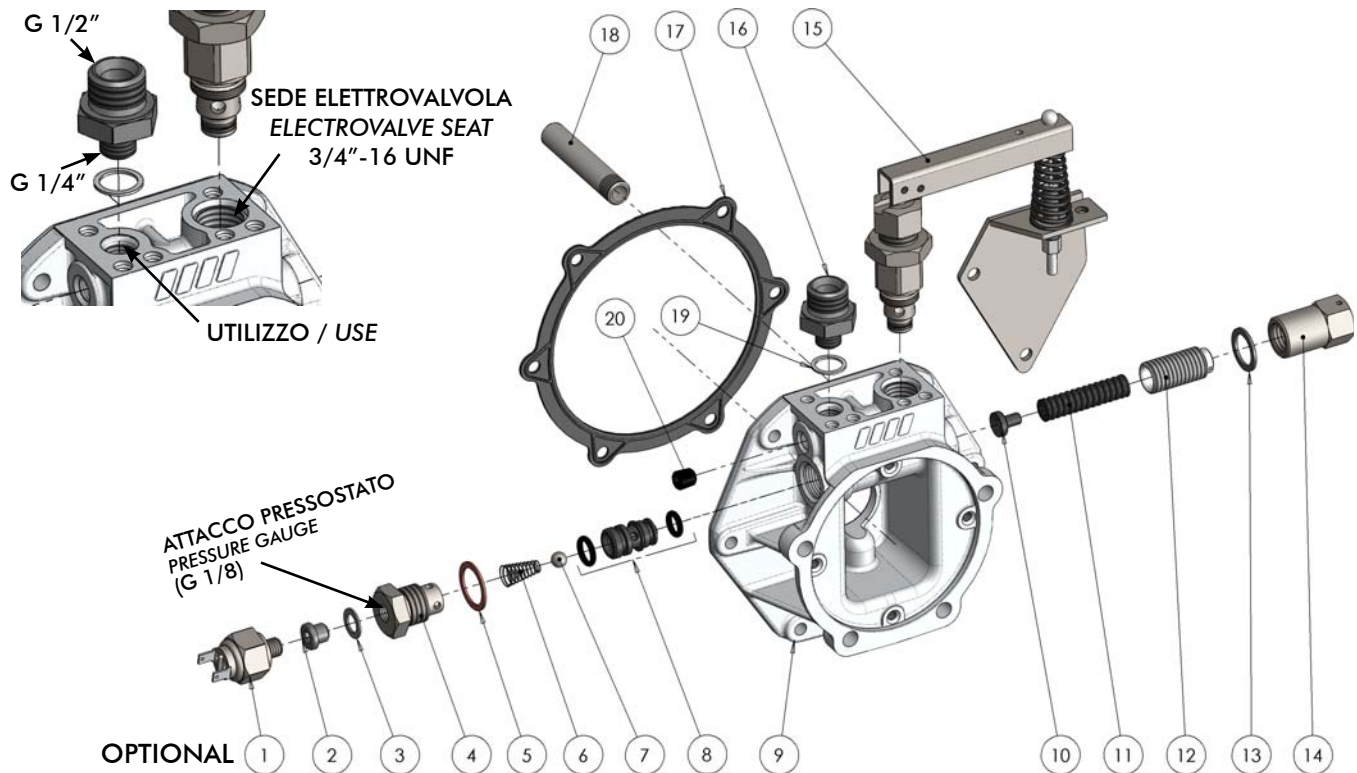
## RICAMBI / Spare Parts



Pos.	Codice Code	Descrizione Description	N°
1	509-000-00074	Carter protezione motore Motor guard casing	1
2	500-018-00018	Manicotto collegamento motore-pompa Motor-pump coupling	1
2a	500-018-00027	Manicotto collegamento motore-pompa Motor-pump coupling	1
3	118-000-00019	Cartuccia filtro Filter cartridge	1
4	509-005-00015	Tappo sfiato 3/4" 3/4" Breather cap	1
4a	509-005-00051	Tappo sfiato 3/8" 3/8" Breather cap	1
5	534-002-00186	Anello centraggio motore 800w 800w motor centring ring	1

pag.33

**Dettaglio corpo collegamento motore/pompa**  
**Motor/pump connection body detail**  
**cod. 149-901-00032**



Pos.	Codice / Code	Descrizione / Description	N°
1	122-009-00011	Idrostop / Pressure switch	1
2	115-006-00108	Tappo in acciaio / Steel plug	1
3	116-009-00069	Rondella alluminio 10x16x1 / Aluminium washer	1
4	540-003-00226	Tappo valvola di ritegno con foro idrostop Check valve cap with hole for pressure switch	1
5	116-009-01193	Rondella rame 20x26x1 / Copper washer	1
6	512-004-00135	Molla conica / Tapered spring	1
7	510-009-00072	Sfera 5/16" A / 5/16" A ball	1
8	500-020-00032	Gruppo corpo guida sfera / Ball guide casing	1
9	519-003-00347	Corpo collegamento motore-pompa Motor pump connection casing	1
10	543-001-00017	Perno di tenuta e guida molla / Holding pin and spring guide	1
11	512-005-01071	Molla / Spring	1
12	504-000-00172	Grano di registro / Register screw	1
13	116-009-00309	Rondella alluminio 17x23x1,5 / Aluminium washer 17x23x1,5	1
14	540-006-00045	Tappo ch.22 / Screw cap. ch. 22	1
15	149-903-00021	Cartuccia completa / Complete cartridge	1
16	116-006-00231	Nipplo doppio 1/4"x1/2" / Nipple 1/4"x1/2"	1
17	506-000-01266	Guarnizione sagomata / Gasket	1
18	541-002-00010	Tubo scarico / Tube	1
19	116-009-00158	Rondella alluminio 13,5x18x1 / Aluminium washer 13,5x18x1	1
20	504-020-10087	Grano conico / Tapered dowel	1



# MINICENTRALINA TIPO MN (AZIONAMENTO MANUALE) POWER-PACK MN TYPE (MANUALLY OPERATED)

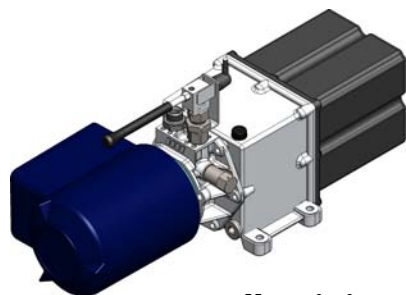
CODICE FAMIGLIA  
FAMILY CODE

**147**

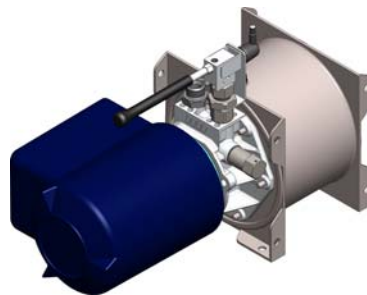
**PK-MN**

Centralina oleidraulica per azionamento di cassoni ribaltabili con comandi di salita e discesa sulla centralina stessa.

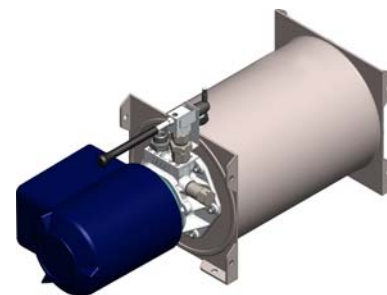
Hydraulic power pack for activation of dumpers with up & down controls on the power pack itself.



**Alluminio  
Aluminium**



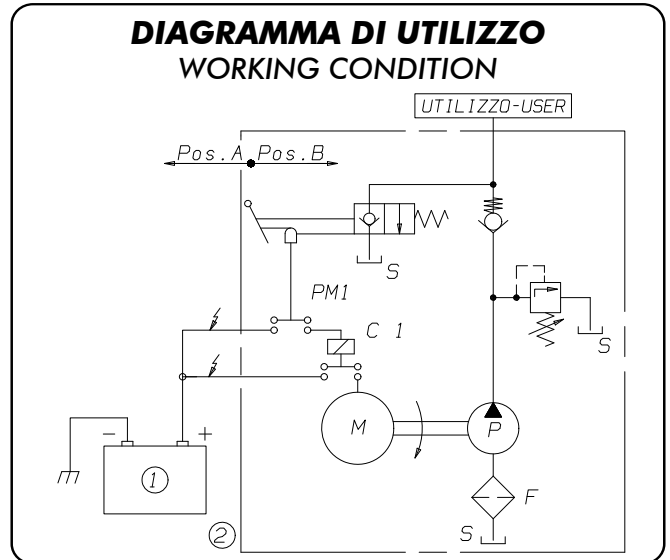
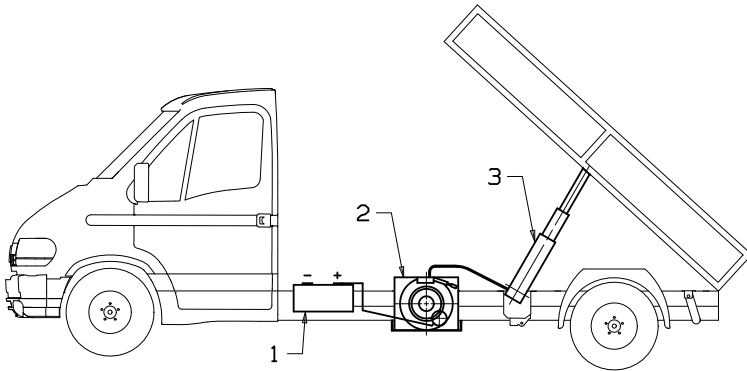
**Acciaio Small  
Steel Small**



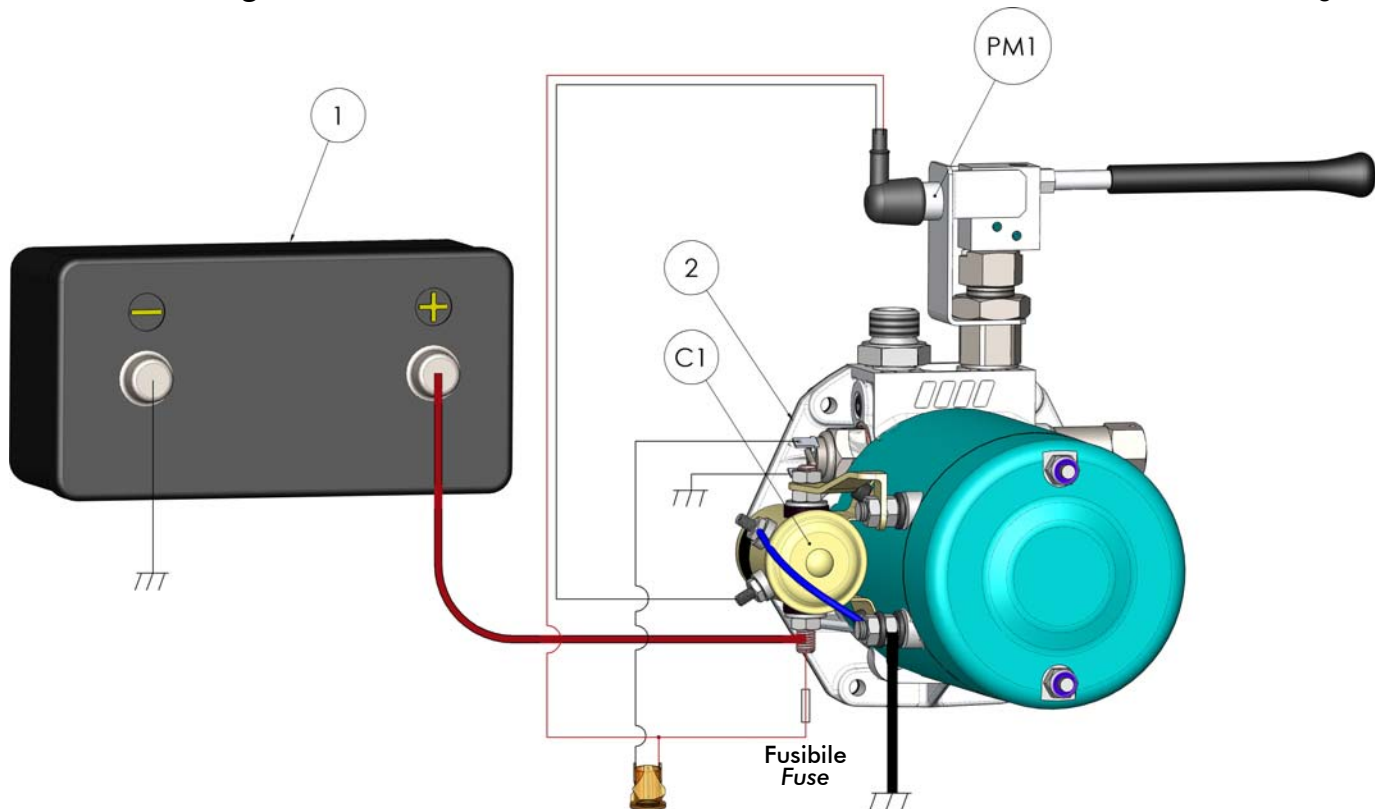
**Acciaio  
Steel**

Serbatoio Tank		Pompa Pump	Motore Motor		
Tipo Type	Capacità Capacity lt	Cilindrata Displacement cm <sup>3</sup> /rev.	12 V - 2000 W	24 V - 3000 W	
ALLUMINIO ALUMINIUM	2	2	147-399-02203	147-402-02207	
		3,1	147-399-02310	147-402-02314	
	3	1			
		2	147-399-03202	147-402-03206	
	5	3,1	147-399-03319	147-402-03313	
		1			
ACCIAIO SMALL STEEL SMALL	3	2	147-403-03205	147-404-03204	
		3,1	147-403-03312	147-404-03311	
	4	2	147-403-04204	147-404-04203	
		3,1	147-403-04311	147-404-04310	
	5	2	147-403-05203	147-404-05202	
		3,1	147-403-05310	147-404-05319	
	6	2	147-403-06202	147-404-06201	
		3,1	147-403-06319	147-404-06318	
	ACCIAIO STEEL	7	2	147-398-07209	147-401-07203
			3,1	147-398-07316	147-401-07310
		10	2	147-398-10204	147-401-10208
			3,1	147-398-10311	147-401-10315
15		2	147-398-15209	147-401-10477	
		3,1	147-398-15316	147-401-15203	
		4,7	147-398-15478	147-401-15310	
20		2	147-398-20202	147-401-15472	
		3,1	147-398-20319	147-401-20206	
		4,7	147-398-20471	147-401-20313	
	5,7	147-398-20579	147-401-20475		

pag.35



**Schema di collegamento MOTORE-TELERUTTORE/** Motor-remote control switch connection diagram



**La sezione deve essere  $\geq$  di  $35 \text{ mm}^2$  ( $L = < 10 \text{ mt}$ )**  
**The section must be  $\geq$  di  $35 \text{ mm}^2$  ( $L = < 10 \text{ mt}$ )**

**NB: tutte le masse si intendono collegate al  $\ominus$  della batteria.**  
**NB: all grounds are intended connected to  $\ominus$  of the battery.**

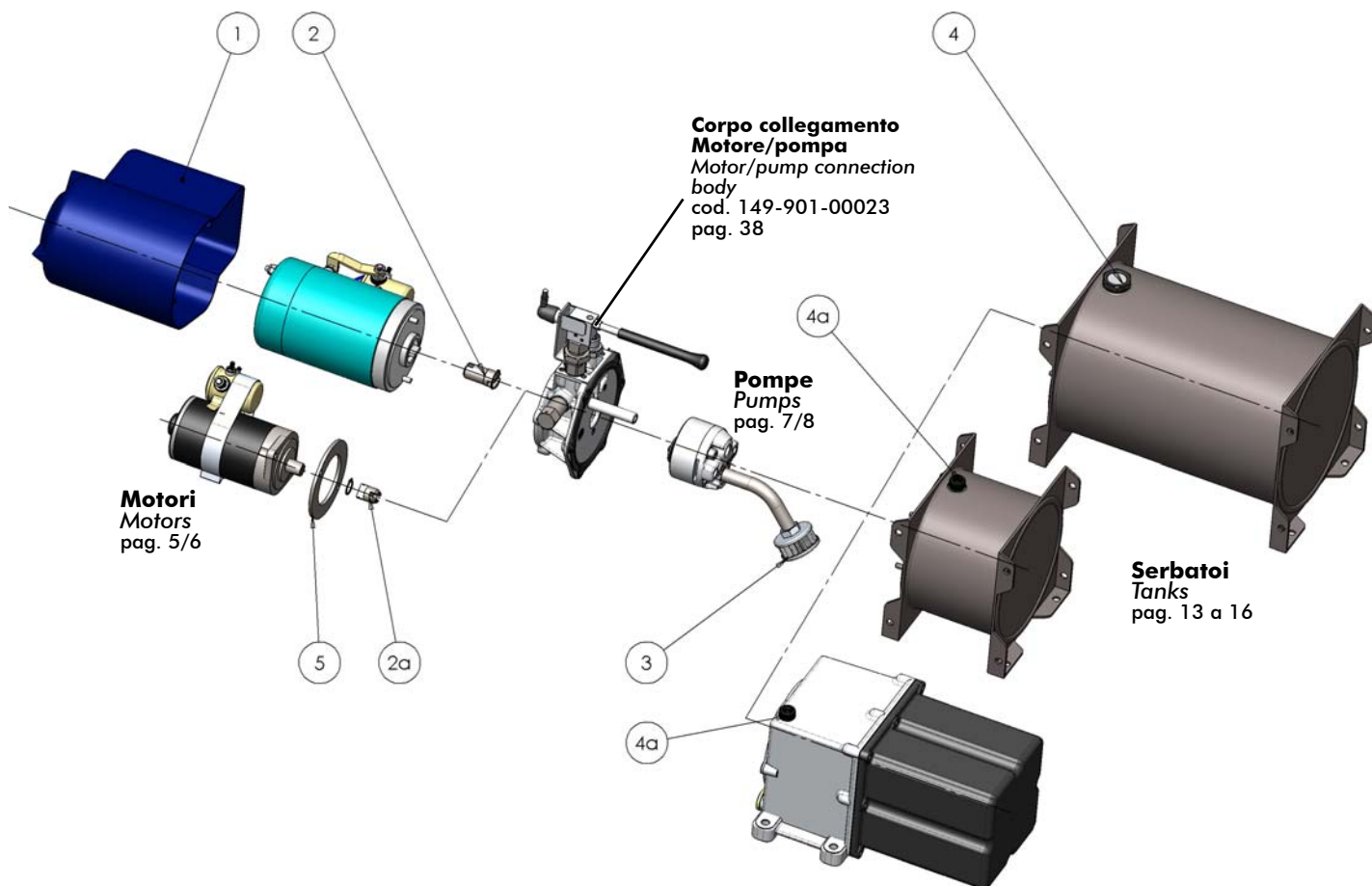
	<b>Descrizione dei simboli</b>	<b>Description</b>
C1	Teleruttore	Remote control switch
PM1	Pulsante comando salita	Lift control push button
Pos.A	Salita	Lift
Pos.B	Discesa	Lowering
1	Batteria	Battery
2	Minicentralina completa	Complete power pack
3	Cilindro	Cylinder

# RICAMBI / Spare Parts

Codice fascicolo: 997-400-14710

Data: Lunedì 10 gennaio 2011

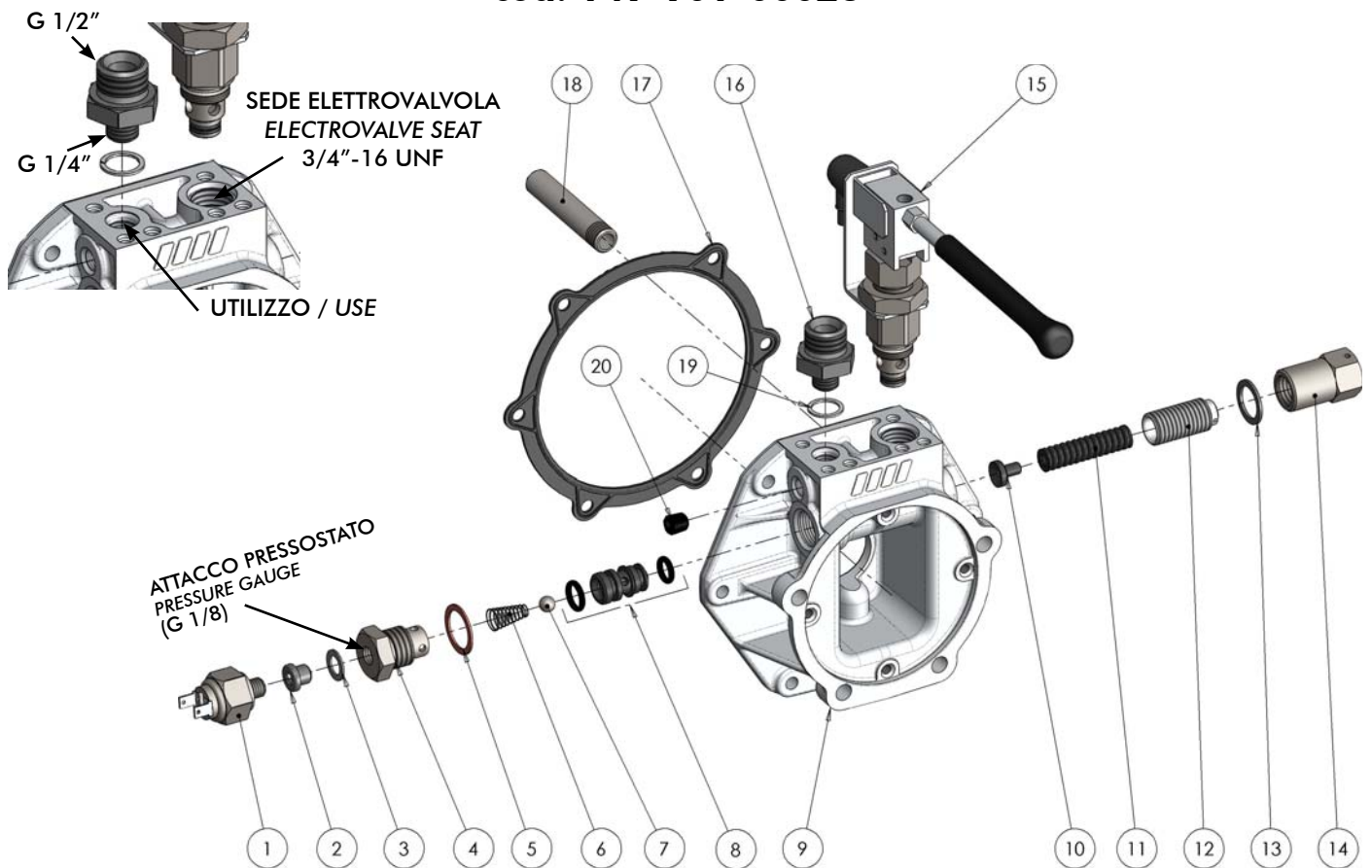
Codice foglio: 997-147-00030 Rev: AA



Pos.	Codice code	Descrizione Description	N°
1	509-000-00074	Carter protezione motore <i>Motor guard casing</i>	1
2	500-018-00018	Manicotto collegamento motore-pompa <i>Motor-pump coupling</i>	1
2a	500-018-00027	Manicotto collegamento motore-pompa <i>Motor-pump coupling</i>	1
3	118-000-00019	Cartuccia filtro <i>Filter cartridge</i>	1
4	509-005-00015	Tappo sfiato 3/4" <i>3/4" Breather cap</i>	1
4a	509-005-00051	Tappo sfiato 3/8" <i>3/8" Breather cap</i>	1
5	534-002-00186	Anello centraggio motore 800w <i>800w motor centring ring</i>	1

pag.37

**Dettaglio corpo collegamento motore/pompa**  
**Motor/pump connection body detail**  
**cod. 149-901-00023**



Pos.	Codice / code	Descrizione / Description	N°
1	122-009-00011	Idrostop / Pressure switch	1
2	115-006-00108	Tappo in acciaio / Steel plug	1
3	116-009-00069	Rondella alluminio 10x16x1 / Aluminium washer	1
4	540-003-00226	Tappo valvola di ritegno con foro idrostop Check valve cap with pressure gauge	1
5	116-009-01193	Rondella rame 20x26x1 / Copper washer	1
6	512-004-00135	Molla conica / Tapered spring	1
7	510-009-00072	Sfera 5/16" A / 5/16" A ball	1
8	500-020-00032	Gruppo corpo guida sfera / Ball guide casing	1
9	519-003-00347	Corpo collegamento motore-pompa Motor pump connection casing	1
10	543-001-00017	Perno di tenuta e guida molla / Holding pin and spring guide	1
11	512-005-01071	Molla / Spring	1
12	504-000-00172	Grano di registro / Register screw	1
13	116-009-00309	Rondella alluminio 17x23x1,5 / Aluminium washer 17x23x1,5	1
14	540-006-00045	Tappo ch.22 / Screw cap. ch. 22	1
15	149-903-00012	Cartuccia completa / Complete cartridge	1
16	116-006-00231	Nipplo doppio 1/4"x1/2" / Nipple 1/4"x1/2"	1
17	506-000-01266	Guarnizione sagomata / Gasket	1
18	541-002-00010	Tubo scarico / Tube	1
19	116-009-00158	Rondella alluminio 13,5x18x1 / Aluminium washer 13,5x18x1	1
20	504-020-10087	Grano conico / Tapered dowel	1

# MINICENTRALINA TIPO STD (STANDARD) POWER-PACK STD TYPE (STANDARD)

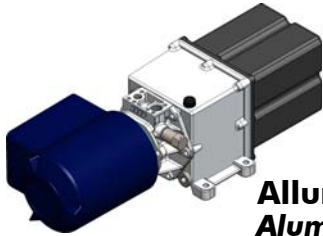
CODICE FAMIGLIA  
FAMILY CODE

**147**

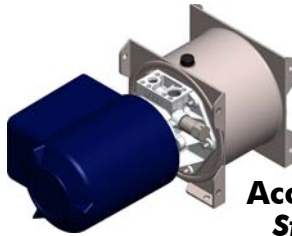
**PK-STD**

Centralina oleidraulica con porte di pressione e scarico per utilizzi generici. Utilizzabile in configurazione P-S oppure con pannelli o distributori collegati.

Dc (Hydraulic) power packs with inlet and outlet ports for general use. It can be used with configuration P-S or with panels or connected control valves.



**Alluminio  
Aluminium**



**Acciaio Small  
Steel Small**



**Acciaio  
Steel**

Serbatoio Tank		Pompa Pump	Motore / Motor			
Tipo Type	Capacità Capacity lt	Cilindrata Displacement cm <sup>3</sup> /rev.	12 V - 800 W	24 V - 800 W	12 V - 2000 W	24 V - 3000 W
ALLUMINIO ALUMINIUM	2	1	147-427-02100	147-432-02103	147-436-02109	147-443-02100
		2	147-427-02208	147-432-02201	147-436-02207	147-443-02208
		3,1			147-436-02314	147-443-02315
		4,7			147-436-02476	147-443-02477
	3	1	147-427-03109	147-432-03102	147-436-03108	147-443-03109
		2	147-427-03207	147-432-03200	147-436-03206	147-443-03207
		3,1			147-436-03313	147-443-03314
		4,7			147-436-03475	147-443-03476
	5	1	147-427-05107	147-432-05100	147-436-05106	147-443-05107
		2	147-427-05205	147-432-05208	147-436-05204	147-443-05205
		3,1			147-436-05311	147-443-05312
	7	2				147-443-07203
3,1					147-443-07310	
ACCIAIO SMALL STEEL SMALL	3	1			147-437-03107	147-444-03108
		2			147-437-03205	147-444-03206
		3,1			147-437-03312	147-444-03313
	4	1			147-437-04106	147-444-04107
		2			147-437-04204	147-444-04205
		3,1			147-437-04311	147-444-04312
	5	1			147-437-05105	147-444-05106
		2			147-437-05203	147-444-05204
	6	3,1			147-437-05310	147-444-05311
		1			147-437-06104	147-444-06105
		2			147-437-06202	147-444-06203
	7	3,1			147-437-06319	147-444-06310
		3,1			147-437-07318	
	ACCIAIO STEEL	7	1	147-426-07106	147-431-07109	147-435-07105
2			147-426-07204	147-431-07207	147-435-07203	147-442-07204
3,1					147-435-07310	147-442-07311
4,7					147-435-07472	147-442-07473
10		1	147-426-10101	147-431-10104	147-435-10100	147-442-10101
		2	147-426-10209	147-431-10202	147-435-10208	147-442-10209
		3,1			147-435-10315	147-442-10316
12		4,7			147-435-10477	147-442-10478
		1			147-435-12108	147-442-12109
		2			147-435-12206	147-442-12207
		3,1			147-435-12313	147-442-12314
15		4,7			147-435-12475	147-442-12476
		1	147-426-15106	147-431-15109	147-435-15105	
		2	147-426-15204	147-431-15207	147-435-15203	147-442-15204
		3,1			147-435-15310	147-442-15311
20		4,7			147-435-15472	147-442-15473
		1			147-435-20108	147-442-20109
		2			147-435-20206	147-442-20207
		3,1			147-435-20313	147-442-20314
20		4,7			147-435-20475	147-442-20476

# MINICENTRALINA STD POWER PACK STD

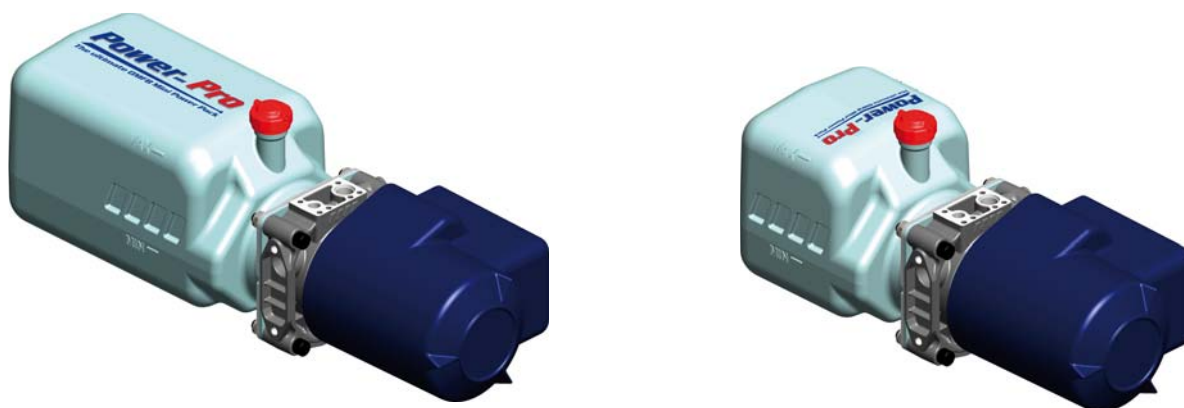
CODICE  
CODE

**147-836/841**  
**147-846/851**

**Power... Pro**  
The ultimate OMFB Mini Power Pack

Centralina oleoidraulica con porte di pressione e scarico per utilizzi generici. Utilizzabile in configurazione P-S oppure con pannelli o distributori collegati.

DC (Hydraulic) power packs with inlet and outlet ports for general use. It can be used with configuration P-S or with panels or connected control valves.



Codice fascicolo: 997-400-14710

Data: Lunedì 07 luglio 2014

Codice foglio: 997-147-00040 Rev: AE

Serbatoio Tank		Pompa Pump	Motore / Motor			
Tipo Type	Capacità Capacity lt	Cilindrata Displacement cm <sup>3</sup> /rev.	12 V - 800 W	24 V - 800 W	12 V - 2000 W	24 V - 3000 W
PLASTICA PLASTIC	5	1	147-836-05102	147-841-05105	147-846-05100	147-851-05103
		2	147-836-05200	147-841-05203	147-846-05208	147-851-05201
		3,1			147-846-05315	147-851-05318
		4,7			147-846-05477	147-851-05470
	9	1	147-836-09108	147-841-09101	147-846-09106	147-851-09109
		2	147-836-09206	147-841-09209	147-846-09204	147-851-09207
		3,1			147-846-09311	147-851-09314
		4,7			147-846-09473	147-851-09476

pag.40

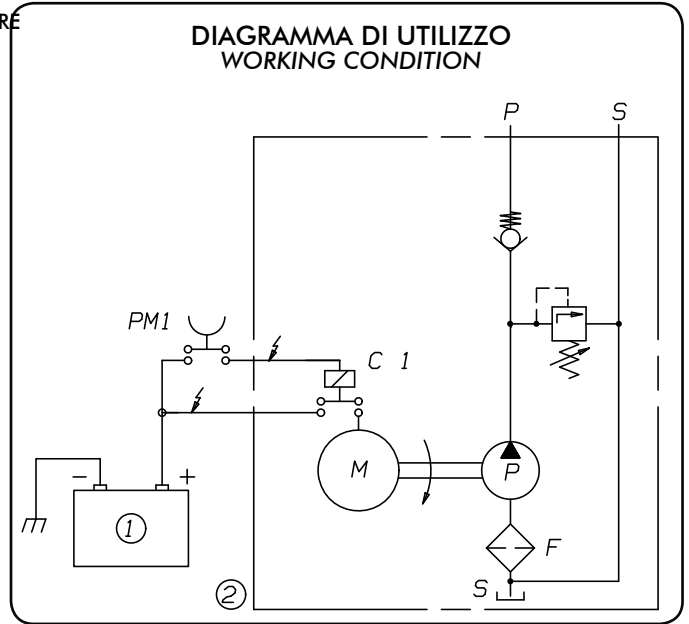
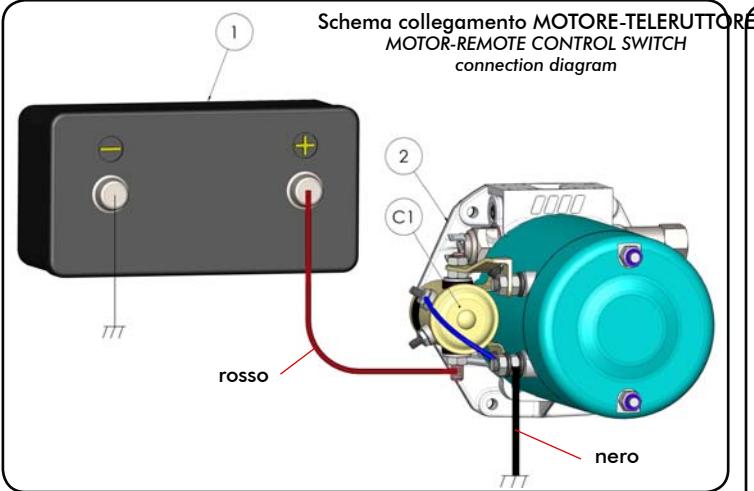
COMPANY WITH  
QUALITY SYSTEM  
CERTIFIED BY DNV GL  
= ISO 9001 =

O.M.F.B. S.p.A. Hydraulic Components  
We reserve the right to make any changes without notice.  
Edition 2009.01 No reproduction, however partial, is permitted.  
Via Cave, 7/9 25050 Provaglio d'Iseo (Brescia) Italy Tel.: +39.030.9830611  
Fax: +39.030.9839207-208 Internet: www.omfb.it e-mail: info@omfb.it

**OMFB**  
HYDRAULIC COMPONENTS

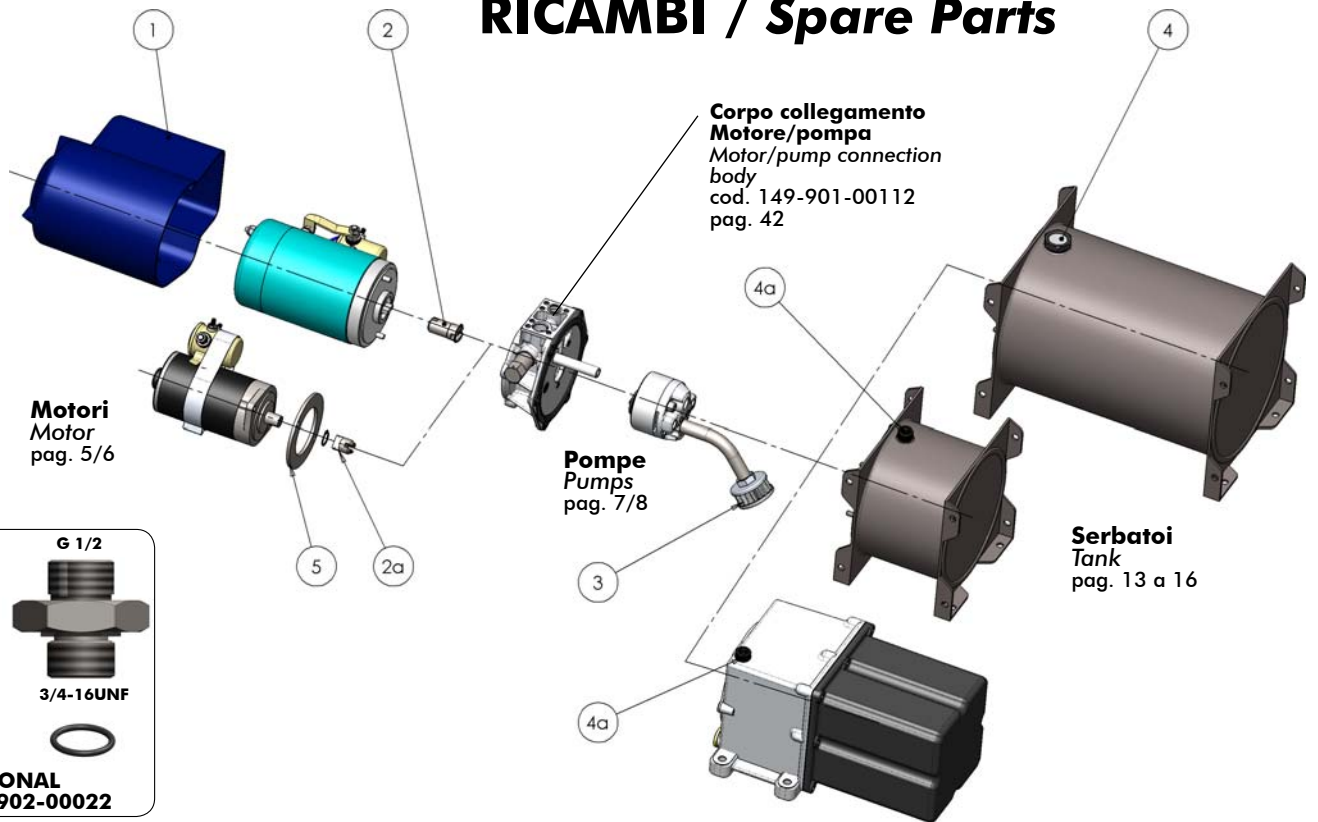
rosso / red } La sezione deve essere  $\geq$  di 35 mm<sup>2</sup> (L= <10mt) / The section must be  $\geq$  di 35 mm<sup>2</sup> (L= <10mt)  
nero / black }

NB: tutte le masse si intendono collegate al  $\ominus$  della batteria / NB: all grounds are intended connected to  $\ominus$  of the battery



Descrizione dei simboli / Description	
C1	Teleruttore / Remote control switch
PM1	Pulsante / Push button
1	Batteria / Battery
2	Gruppo elettroidraulico completo / Hydraulic unit

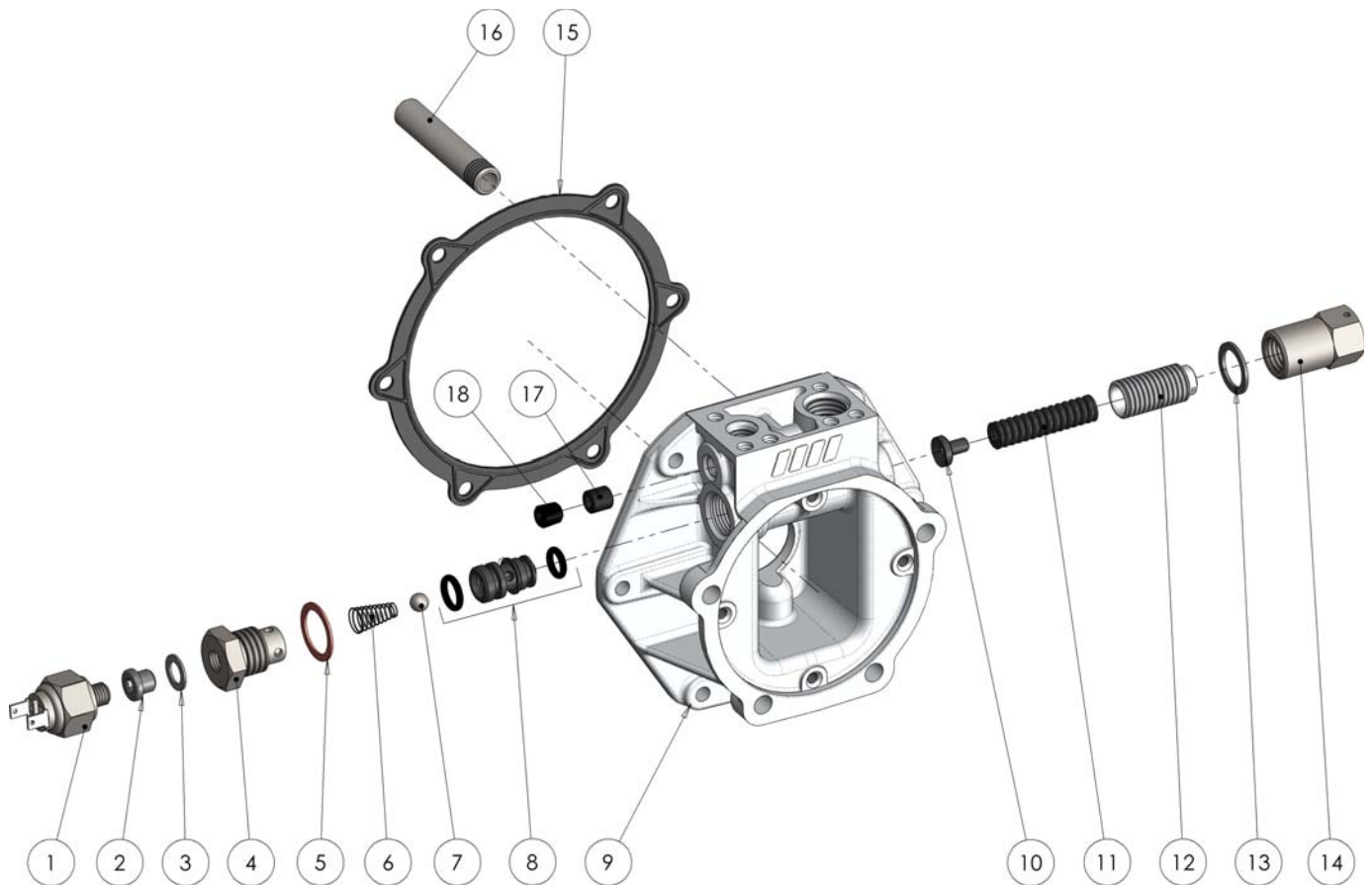
## RICAMBI / Spare Parts



Pos.	Codice / Code	Descrizione / Description	N°
1	509-000-00074	Carter protezione motore / Motor guard casing	1
2	500-018-00018	Manicotto collegamento motore-pompa / Motor-pump coupling	1
2a	500-018-00027	Manicotto collegamento motore-pompa / Motor-pump coupling	1
3	118-000-00019	Cartuccia filtro / Filter cartridge	1
4	509-005-00015	Tappo sfiato 3/4" / 3/4" Breather cap	1
4a	509-005-00051	Tappo sfiato 3/8" / 3/8" Breather cap	1
5	534-002-00186	Anello centraggio motore 800w / 800w motor centring ring	1

pag.41

**Dettaglio corpo collegamento motore/pompa**  
**Motor/pump connection body detail**  
**cod. 149-901-00112**

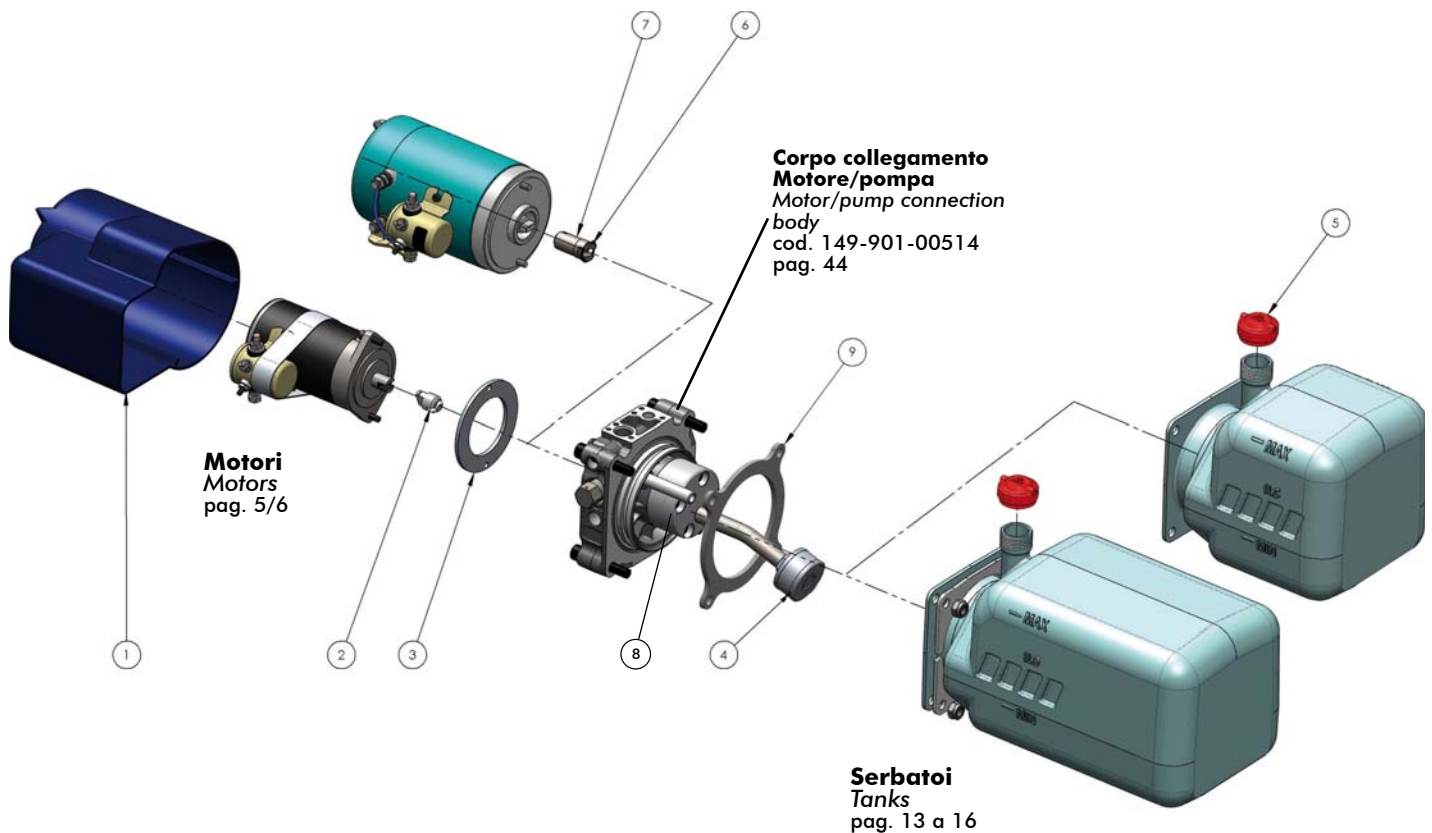


Pos.	Codice / code	Descrizione / Description	N°
1	122-009-00011	Idrostop / Pressure switch	1
2	115-006-00108	Tappo in acciaio / Steel plug	1
3	116-009-00069	Rondella alluminio 10x16x1 / Aluminium washer	1
4	540-003-00226	Tappo valvola di ritegno con foro idrostop Check valve cap with pressure gauge	1
5	116-009-01193	Rondella rame 20x26x1 / Copper washer	1
6	512-004-00135	Molla conica / Tapered spring	1
7	510-009-00072	Sfera 5/16" A / 5/16" A ball	1
8	500-020-00032	Gruppo corpo guida sfera / Ball guide casing	1
9	519-003-00347	Corpo collegamento motore-pompa Motor pump connection casing	1
10	543-001-00017	Perno di tenuta e guida molla / Holding pin and spring guide	1
11	512-005-01071	Molla / Spring	1
12	504-000-00172	Grano di registro / Register screw	1
13	116-009-00309	Rondella alluminio 17x23x1,5 / Aluminium washer 17x23x1,5	1
14	540-006-00045	Tappo ch.22 / Screw cap. ch. 22	1
15	506-000-01266	Guarnizione sagomata / Gasket	1
16	541-002-00010	Tubo scarico / Tube	1
17	504-014-10094	Grano / Screw	1
18	504-020-10087	Grano conico / Tapered dowel	1



# RICAMBI / Spare Parts

Codice fascicolo: 997-400-14710

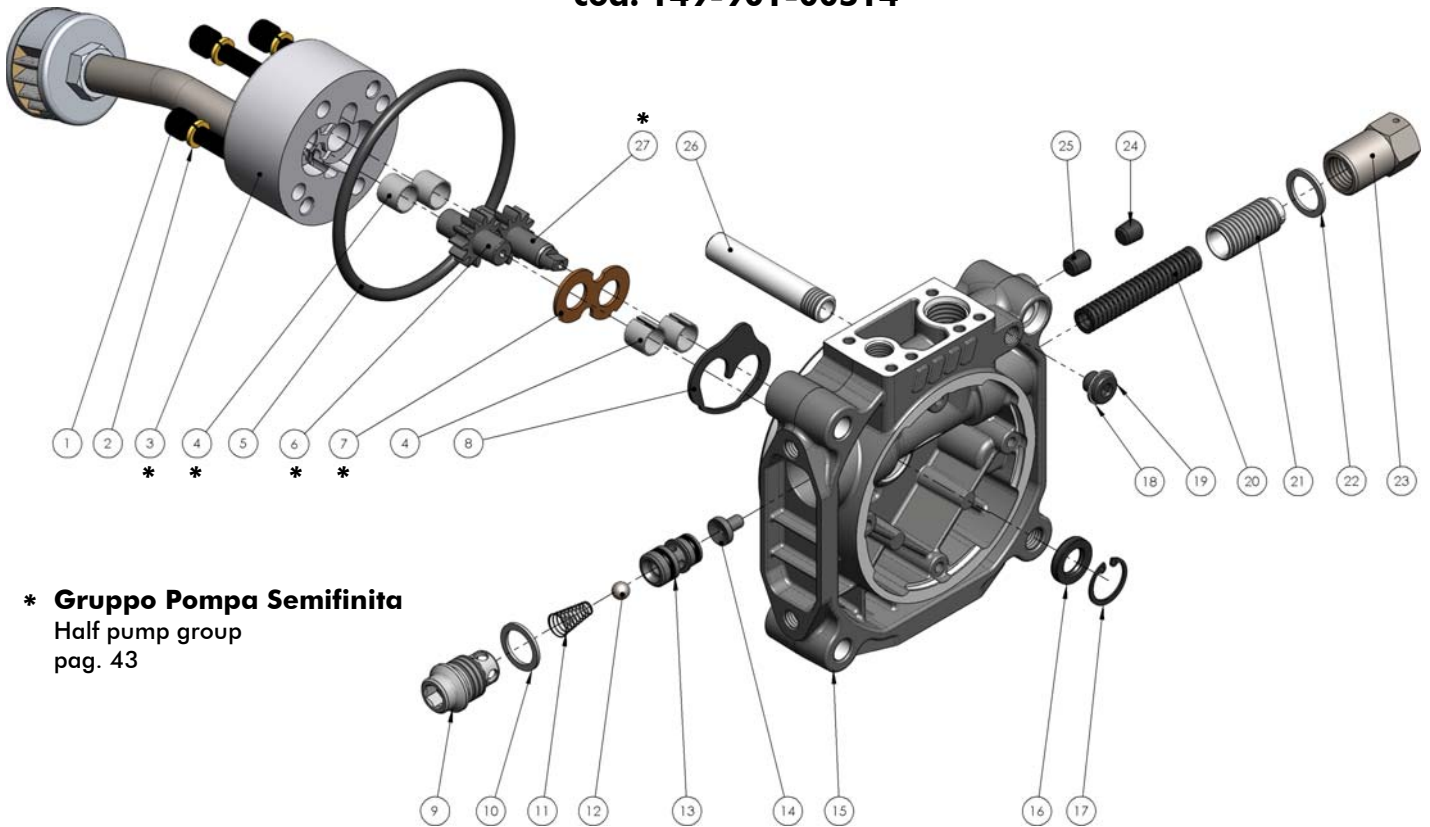


Data: Lunedì 07 luglio 2014

Codice foglio: 997-147-00040 Rev: AE

Pos.	Codice code	Descrizione Description	N°
1	509-000-00074	Carter protezione motore / Motor guard casing	1
2	114-004-00988	Manicotto collegamento motore-pompa / Motor-pump coupling	1
3	534-002-00186	Anello centraggio motore 800w / 800w motor centering ring	1
4	118-000-00019	Cartuccia filtro / Filter cartridge	1
5	509-005-00140	Tappo sfiato 3/4" / 3/4" Breather cap	1
6	501-002-00176	Anello seeger / Seeger ring	1
7	114-004-00951	Manicotto collegamento motore-pompa / Motor-pump coupling	1
8	149-201-00100	Pompa semifinita 1P1 / Half pump 1P1	1
	149-201-00208	Pompa semifinita 1P2 / Half pump 1P2	
	149-201-00315	Pompa semifinita 1P3.1 / Half pump 1P3.1	
	149-201-00477	Pompa semifinita 1P4.7 / Half pump 1P4.7	
9	506-000-02854	Guarnizione neoprene / Neoprene gasket	1

**Dettaglio corpo collegamento motore/pompa**  
**Motor/pump connection body detail**  
**cod. 149-901-00514**



\* **Gruppo Pompa Semifinita**  
Half pump group  
pag. 43

Pos.	Codice / code	Descrizione / Description	N°
1	502-003-00584	Vite TCE M8x35 / Screw M8x35	4
2	501-008-00045	Rondella elastica M8 / Washer M8	4
3 *	517-005-xxxxx	Corpo pompa ad ingranaggi / Gear pump body	1
4 *	533-004-00024	Boccola / Bushing	2* + 2
5	506-004-00254	Guarnizione OR (5,34x101) / O-Ring (5,34x101)	1
6 *	523-001-xxxxx	Albero condotto / Driven shaft	1
7 *	531-002-00020	Rasamento H1,65 / Thrust plate	1
8	506-020-00049	Guarnizione coperchio posteriore / Rear cover gasket	1
9	540-003-00404	Tappo valvola di ritegno / Check valve cap	1
10	116-009-00372	Rondella alluminio 20x24x1,5 / Aluminium washer 20x24x1,5	1
11	512-004-00135	Molla / Spring	1
12	510-009-00072	Sfera 5/16" / Ball 5/16"	1
13	500-020-00032	Gruppo corpo guida sfera / Ball guide casing	1
14	543-001-00017	Perno di tenuta e guida molla / Holding pin and spring guide	1
15	519-003-00409	Corpo collegamento motore-pompa / Motor pump connection casing	1
16	506-007-00091	Paraolio 12x22x4 / Oil seal	1
17	501-001-00186	Anello seeger 221 / Seeger ring 221	1
18	116-009-00069	Rondella alluminio 10x16x1 / Aluminium washer 10x16x1	1
19	115-006-00108	Tappo in acciaio / Steel plug	1
20	512-005-01071	Molla / Spring	1
21	504-000-00172	Grano di registro / Register screw	1
22	116-009-00309	Rondella alluminio 17x23x1,5 / Aluminium washer 17x23x1,5	1
23	540-006-00045	Tappo ch.22 / Screw cap ch.22	1
24	504-020-10087	Grano conico / Tapered dowel	1
25	504-014-10094	Grano cilindrico / Cylindrical dowel	1
26	541-002-00010	Tubo scarico / Tube	1
27 *	523-010-xxxxx	Albero conduttore / Drive shaft	1

pag.44

# MONTAGGIO ORIZZONTALE ELETTRIVALVOLE CETOP

## CETOP SOLENOID VALVES HORIZONTAL ASSEMBLY

**CODICE FAMIGLIA**  
FAMILY CODE

**147**

**STD**

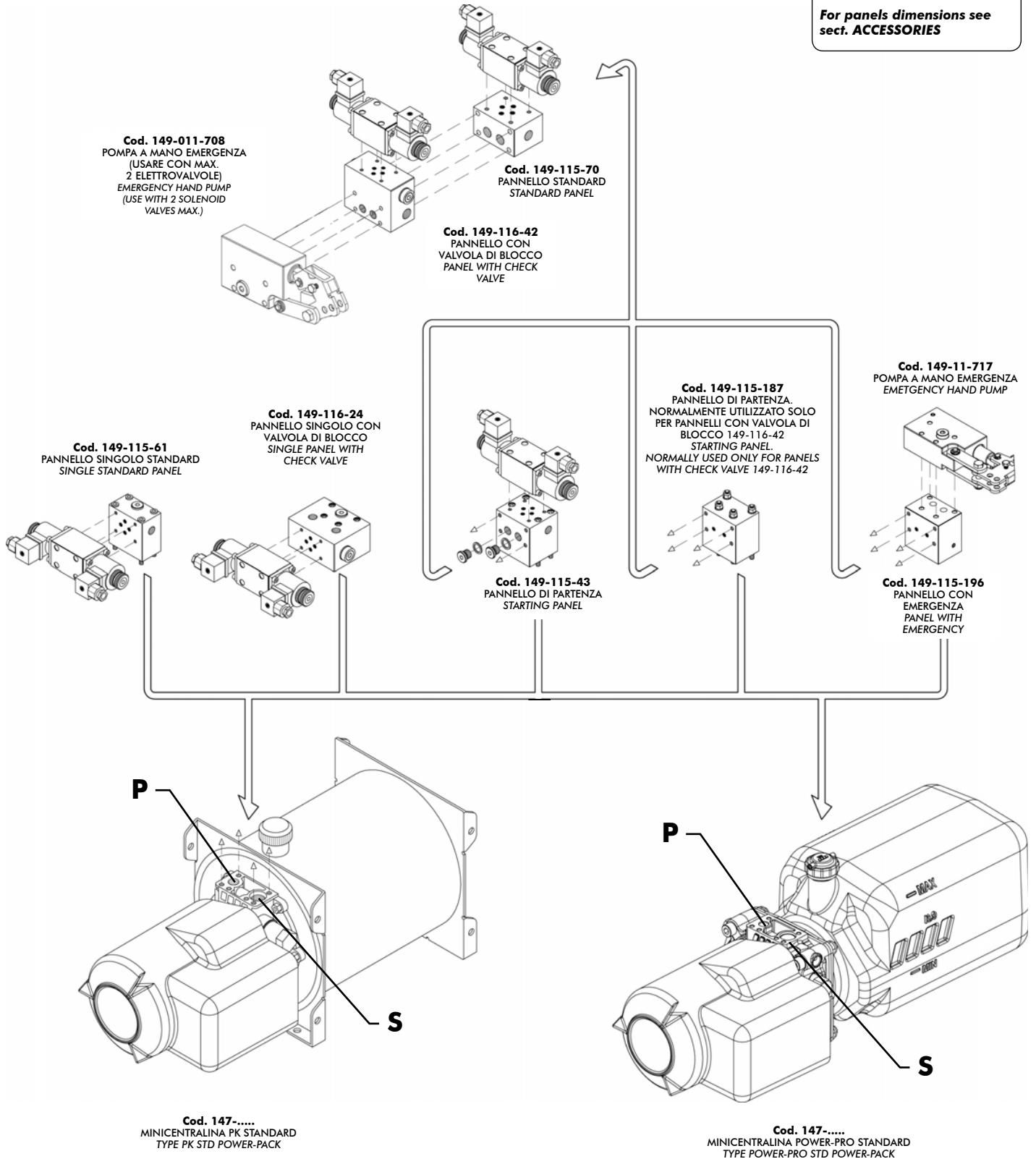
Per ingombri pannelli  
vedere sez. ACCESSORI

For panels dimensions see  
sect. ACCESSORIES

Codice fascicolo: 997-400-14710

Data: Venerdì 19 novembre 2010

Codice foglio: 997-147-13110 Rev: AB



# MONTAGGIO VERTICALE ELETTROVALVOLE CETOP

## CETOP SOLENOID VALVES VERTICAL ASSEMBLY

**CODICE FAMIGLIA**  
FAMILY CODE

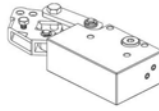
**147**

**STD**

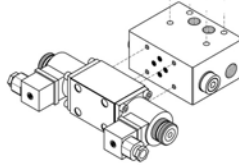
**Per ingombri pannelli  
vedere sez. ACCESSORI**

**For panels dimensions see  
sect. ACCESSORIES**

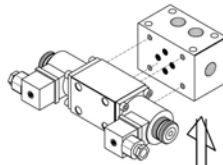
**Cod. 149-011-708**  
POMPA A MANO EMERGENZA  
(USARE CON MAX.  
2 ELETTROVALVOLE)  
EMERGENCY HAND PUMP  
(USE WITH 2 SOLENOID  
VALVES MAX.)



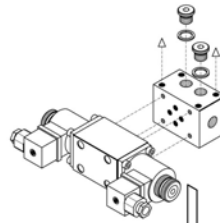
**Cod. 149-116-42**  
PANNELLO CON  
VALVOLA DI BLOCCO  
PANEL WITH CHECK VALVE



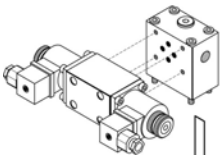
**Cod. 149-115-70**  
PANNELLO STANDARD  
STANDARD PANEL



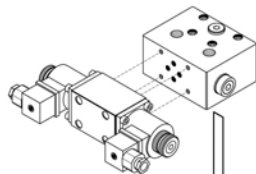
**Cod. 149-115-34**  
PANNELLO DI PARTENZA  
STARTING PANEL



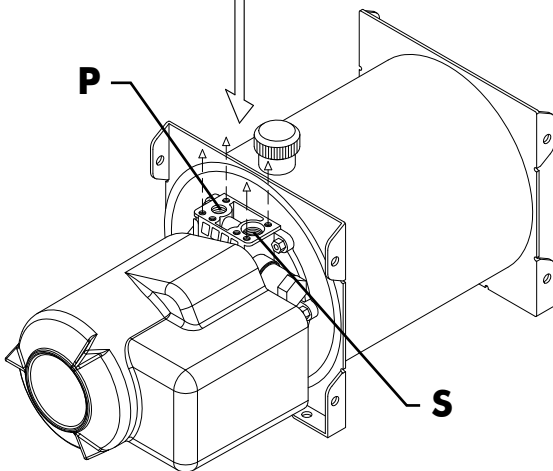
**Cod. 149-115-61**  
PANNELLO SINGOLO  
STANDARD  
SINGLE STANDARD PANEL



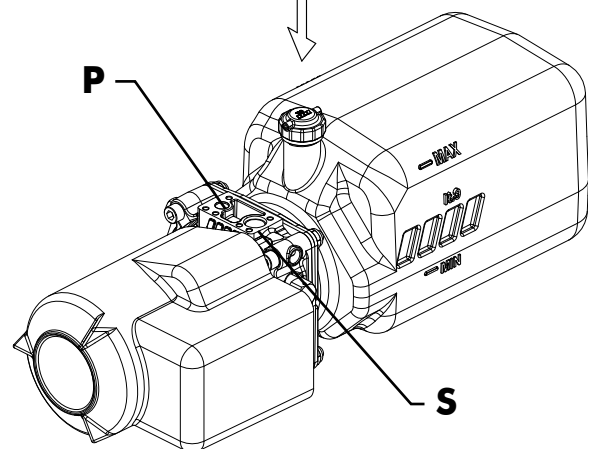
**Cod. 149-116-24**  
PANNELLO SINGOLO  
CON VALVOLA DI  
BLOCCO  
SINGLE PANEL WITH  
CHECK VALVE



**Cod. 149-115-52**  
PANNELLO DI PARTENZA  
STARTING PANEL



**Cod. 147-.....**  
MINICENTRALINA PK STANDARD  
TYPE PK STD POWER-PACK



**Cod. 147-.....**  
MINICENTRALINA POWER-PRO STANDARD  
TYPE POWER-PRO STD POWER-PACK

pag.46

**COMPANY WITH  
QUALITY SYSTEM  
CERTIFIED BY DNV GL**  
= ISO 9001 =

**O.M.F.B. S.p.A. Hydraulic Components**  
We reserve the right to make any changes without notice.  
Edition 2009.01 No reproduction, however partial, is permitted.  
Via Cave, 7/9 25050 Provaglia d'Iseo (Brescia) Italy Tel.: +39.030.9830611  
Fax: +39.030.9839207-208 Internet:www.omfb.it e-mail:info@omfb.it

**OMFB**  
HYDRAULIC COMPONENTS

Codice fascicolo: 997-400-14710

Data: Venerdì 19 novembre 2010

Codice foglio: 997-147-13110 Rev: AB

# MONTAGGIO DISTRIBUTORI LT16 E ACCESSORI

**CODICE FAMIGLIA**  
FAMILY CODE

**147**

## ASSEMBLY OF LT16 DIRECTIONAL CONTROL VALVES AND ACCESSORIES

**STD**

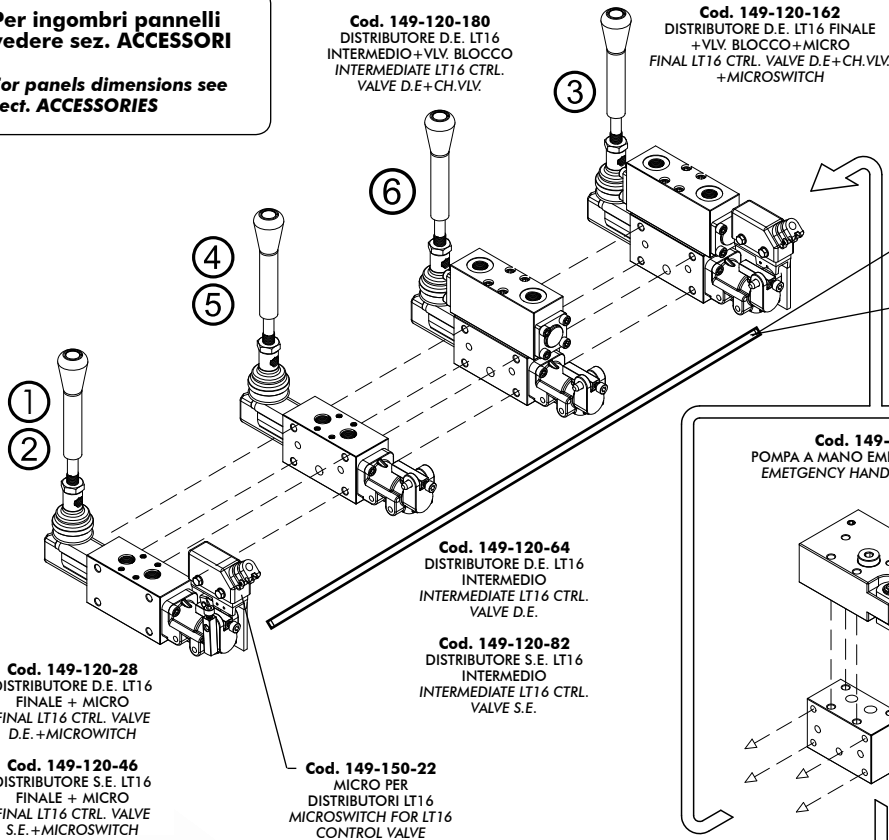
Per ingombri pannelli  
vedere sez. ACCESSORI

For panels dimensions see  
sect. ACCESSORIES

**ESEMPIO DI MONTAGGIO**  
MOUNTING EXAMPLE



Cod. 149-904-226 (2 el.) - 149-904-235 (3 el.)  
149-904-244 (4 el.) - 149-904-253 (5 el.)  
149-904-262 (6 el.) - 149-904-271 (7 el.)  
149-904-280 (8 el.)  
ASTA COMANDO MICRO/MICROSWITCH COMMAND ROD



Cod. 149-120-180  
DISTRIBUTORE D.E. LT16  
INTERMEDIO+VLV. BLOCCO  
INTERMEDIATE LT16 CTRL.  
VALVE D.E.+CH.VLV.

Cod. 149-120-162  
DISTRIBUTORE D.E. LT16 FINALE  
+VLV. BLOCCO+MICRO  
FINAL LT16 CTRL. VALVE D.E.+CH.VLV.  
+MICROSWITCH

Cod. 149-120-64  
DISTRIBUTORE D.E. LT16  
INTERMEDIO  
INTERMEDIATE LT16 CTRL.  
VALVE D.E.

Cod. 149-120-82  
DISTRIBUTORE S.E. LT16  
INTERMEDIO  
INTERMEDIATE LT16 CTRL.  
VALVE S.E.

Cod. 149-120-28  
DISTRIBUTORE D.E. LT16  
FINALE + MICRO  
FINAL LT16 CTRL. VALVE  
D.E.+MICROSWITCH

Cod. 149-120-46  
DISTRIBUTORE S.E. LT16  
FINALE + MICRO  
FINAL LT16 CTRL. VALVE  
S.E.+MICROSWITCH

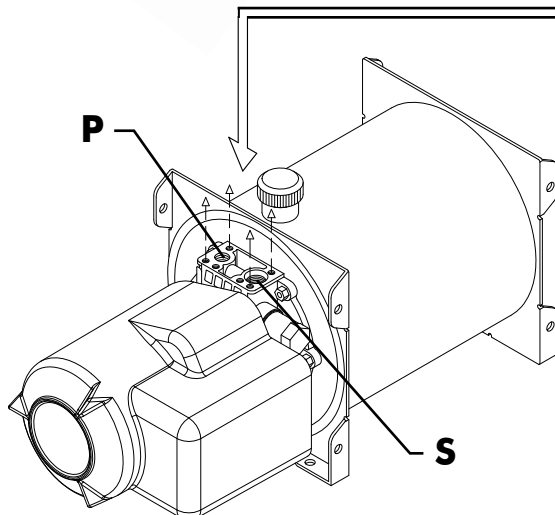
Cod. 149-150-22  
MICRO PER  
DISTRIBUTORI LT16  
MICROSWITCH FOR LT16  
CONTROL VALVE

Cod. 149-70-.....  
KIT TIRANTI PER DST LT16  
LINKAGE RODS KIT FOR LT16 CTRL VALVE

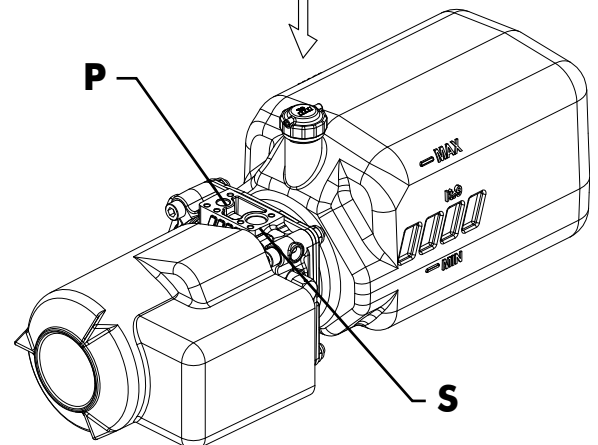
Cod. 149-11-717  
POMPA A MANO EMERGENZA (pag.48)  
EMERGENCY HAND PUMP (page 48)

Cod. 149-105-54  
PANNELLO PARTENZA PER LT16  
STARTING PANEL FOR LT16

Cod. 149-105-72  
PANNELLO CON  
EMERGENZA  
PANEL WITH  
EMERGENCY



Cod. 147-.....  
MINICENTRALINA PK STANDARD  
TYPE PK STD POWER-PACK



Cod. 147-.....  
MINICENTRALINA POWER-PRO STANDARD  
TYPE POWER-PRO STD POWER-PACK

pag.47

O.M.F.B. S.p.A. Hydraulic Components

We reserve the right to make any changes without notice.

Edition 2009.01 No reproduction, however partial, is permitted.

Via Cave, 7/9 25050 Provaglia d'Iseo (Brescia) Italy Tel.: +39.030.9830611  
Fax: +39.030.9839207-208 Internet:www.omfb.it e-mail:info@omfb.it

**COMPANY WITH  
QUALITY SYSTEM  
CERTIFIED BY DNV GL  
= ISO 9001 =**

**OMFB**  
HYDRAULIC COMPONENTS

Codice fascicolo:997-400-14710

Data: Lunedì 28 giugno 2010

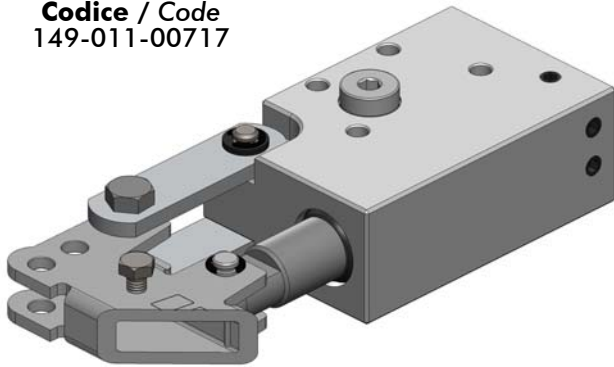
Codice foglio: 997-147-13120 Rev: AA

# POMPA A MANO MODULARE DI EMERGENZA EMERGENCY MODULAR HAND PUMP

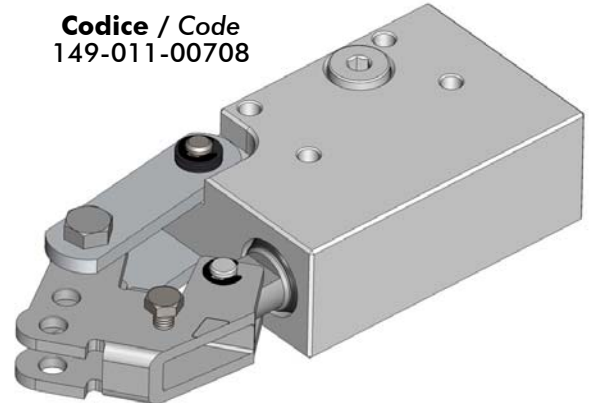
**CODICE FAMIGLIA**  
FAMILY CODE

**149**

**Codice / Code**  
149-011-00717



**Codice / Code**  
149-011-00708

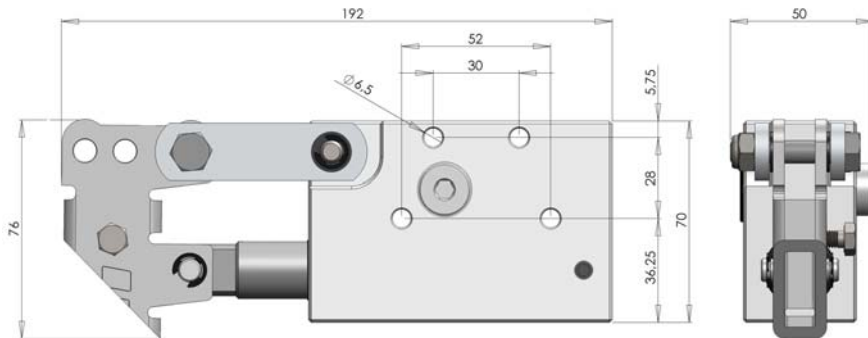


Codice fascicolo: 997-400-14710

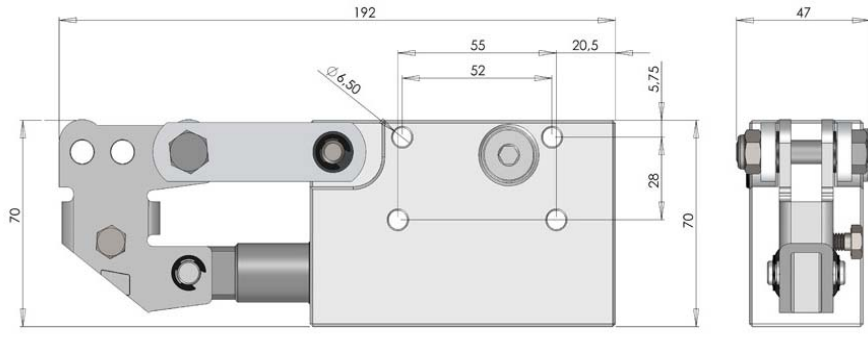
Data: Lunedì 22 luglio 2013

Codice foglio: 997-149-11673 Rev: AC

**Ingombro / Dimensions** 149-011-00717



**Ingombro / Dimensions** 149-011-00708

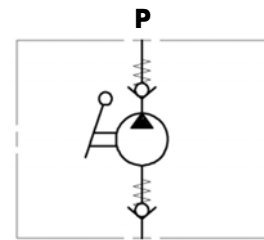


**CARATTERISTICHE TECNICHE**

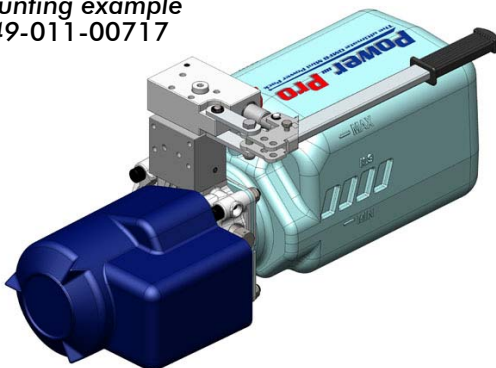
Cilindrata	16 cm <sup>3</sup>
Pressione esercizio	180 bar
Pressione massima	200 bar
Temperatura esercizio	-15° + 80° C
Temperatura olio idraulico	-15° + 80° C
Viscosità olio idraulico	12-100 mm <sup>2</sup> /sec
Grado di filtrazione	60-90 micron

**TECHNICAL FEATURES**

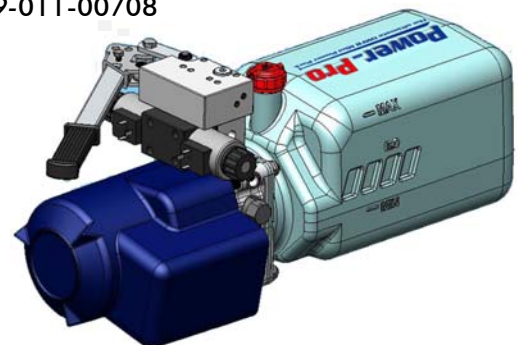
Displacement	16 cm <sup>3</sup>
Working pressure	180 bar
Max. pressure	200 bar
Working temperature	-15° + 80° C
Oil temperature	-15° + 80° C
Oil viscosity	12-100 mm <sup>2</sup> /sec
Oil filtering	60-90 micron



**Esempio di montaggio**  
Mounting example  
149-011-00717



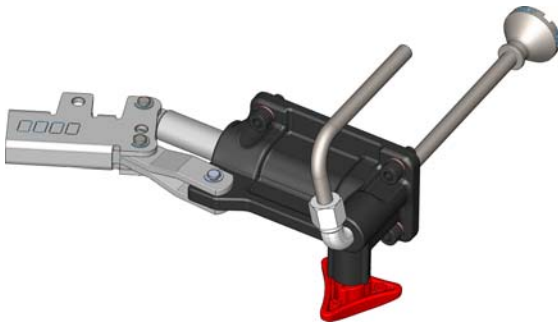
**Esempio di montaggio**  
Mounting example  
149-011-00708

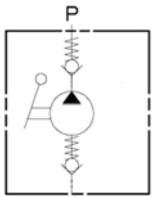
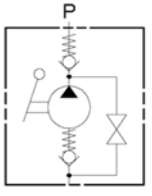


# POMPA A MANO DI EMERGENZA EMERGENCY HAND PUMP

**CODICE FAMIGLIA**  
FAMILY CODE

**149**



Codice Code	Descrizione Description	
149-011-00673	Gruppo pompante PMSE 15 senza rubinetto PMSE 15 pump unit without cock	
149-011-00682	Gruppo pompante PMSE 15 con rubinetto PMSE 15 pump unit with cock	

In caso di mancata erogazione di corrente può risultare molto utile nei casi di emergenza, l'utilizzo di una pompa a mano per portare a termine il lavoro iniziato in modo automatico con la minicentralina.  
Sono disponibili due tipi di gruppo pompante:

- Gruppo con rubinetto di scarico che permette lo scarico diretto dell'olio dal circuito in pressione nel serbatoio indicato per sistemi a S.E..
- Gruppo senza rubinetto di scarico da utilizzare unitamente ai dispositivi D.E. montati sulle EPK. Entrambi i gruppi pompanti manuali sono dotati di valvola di ritegno e possono essere montati solamente sulle minicentraline P.K. con serbatoio in acciaio.


*In the event of an electrical current failure, the hand-pump is very useful for finishing off the work started automatically with the power-pack.  
Two types of pump units are available:*

- Unit with manual discharge valve for the direct discharge of the pressurised circuit oil back to the tank via the hand-pump emergency circuit.
- Unit without manual discharge valve. With this unit, the pressurised circuit can only D.E. discharged through the cartridge valve. Both hand-pump units have check valves, and can be fitted only on the P.K., power-pack with steel tank.


CARATTERISTICHE TECNICHE	
Cilindrata	15 cm <sup>3</sup>
Pressione esercizio	
Pressione massima	300 bar
Temperatura esercizio	-15° + 80° C
Temperatura olio idraulico	-15° + 80° C
Viscosità olio idraulico	12-100 mm <sup>2</sup> /sec
Grado di filtrazione	60-90 micron

TECHNICAL FEATURES	
Displacement	15 cm <sup>3</sup>
Working pressure	
Max. pressure	300 bar
Working temperature	-15° + 80° C
Oil temperature	-15° + 80° C
Oil viscosity	12-100 mm <sup>2</sup> /sec
Oil filtering	60-90 micron


## Serbatoio acciaio "SMALL" / "SMALL" Steel tank

	Capacità serbatoio Tank capacity	Codice ordinazione Tank order code
	4 lt	149-101-00941
	5 lt	149-101-00950
	6 lt	149-101-00969
	7 lt	149-101-00978

## Serbatoio acciaio/Steel tank

	Capacità serbatoio Tank capacity	Codice ordinazione Tank order code
	7 lt	149-101-01075
	10 lt	149-101-01100
	15 lt	149-101-01155

## Serbatoio acciaio/Steel tank

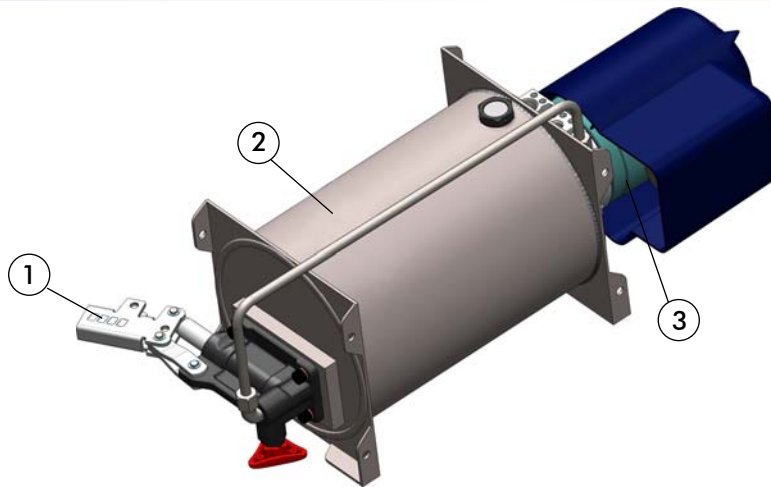
	Capacità serbatoio Tank capacity	Codice ordinazione Tank order code
	20 lt	149-101-01208

# APPLICAZIONE POMPA A MANO DI EMERGENZA EMERGENCY HAND PUMP ASSEMBLY

CODICE FAMIGLIA  
FAMILY CODE

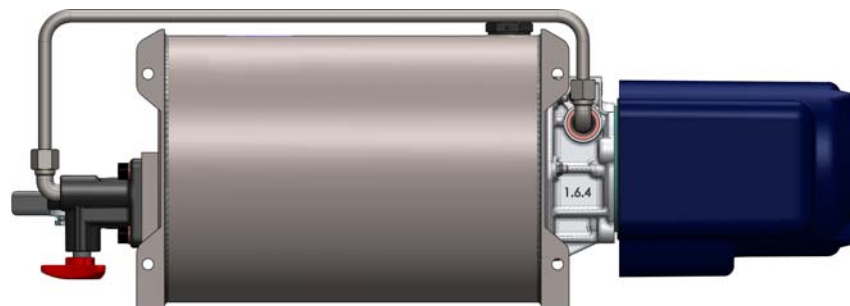
149

SERBATOIO ACCIAIO  
STEEL TANK

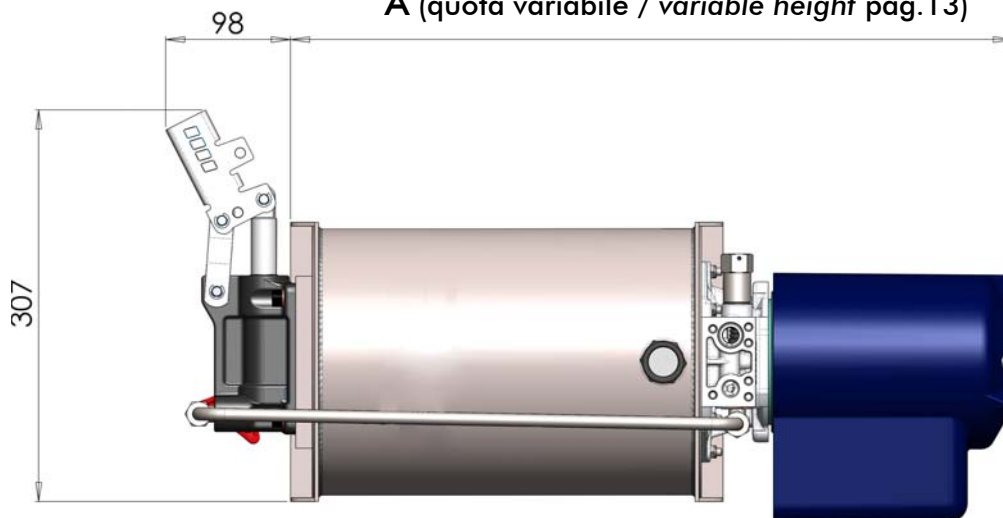


**N.B. L'ordine della minicentralina con pompa a mano di emergenza è composto dal codice della pompa a mano ①, dal codice del serbatoio con flangia di fissaggio pompa a mano ② e dal codice della elettropompa E.P.K. adatta ③.**

*N.B. The order of the power pack with emergency hand pump is made up of the hand pump code ①, the tank with hand pump flange code ② and the code of the suitable EPK electric pump ③.*



A (quota variabile / variable height pag.13)



pag.51

**OMFB**  
HYDRAULIC COMPONENTS

O.M.F.B. S.p.A. Hydraulic Components  
We reserve the right to make any changes without notice.  
Edition 2009.01 No reproduction, however partial, is permitted.  
Via Cave, 7/9 25050 Provaglia d'Isèo (Brescia) Italy Tel.: +39.030.9830611  
Fax: +39.030.9839207-208 Internet:www.omfb.it e-mail:info@omfb.it

COMPANY WITH  
QUALITY SYSTEM  
CERTIFIED BY DNV GL  
= ISO 9001 =

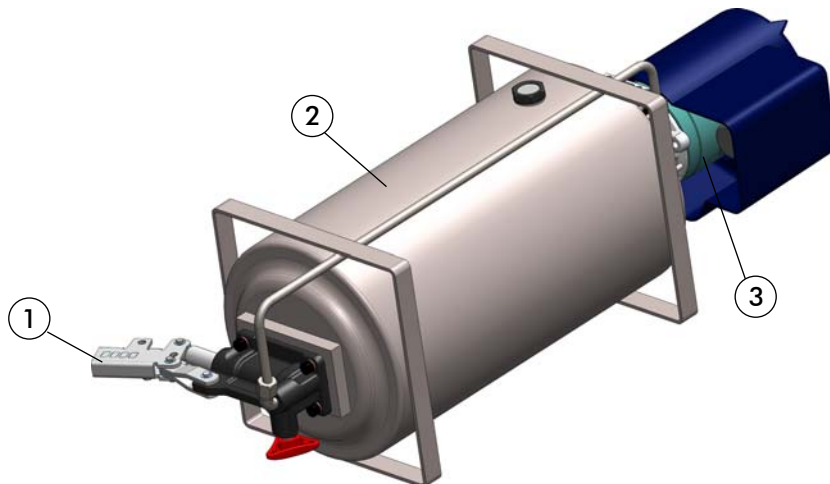


# APPLICAZIONE POMPA A MANO DI EMERGENZA EMERGENCY HAND PUMP ASSEMBLY

CODICE FAMIGLIA  
FAMILY CODE

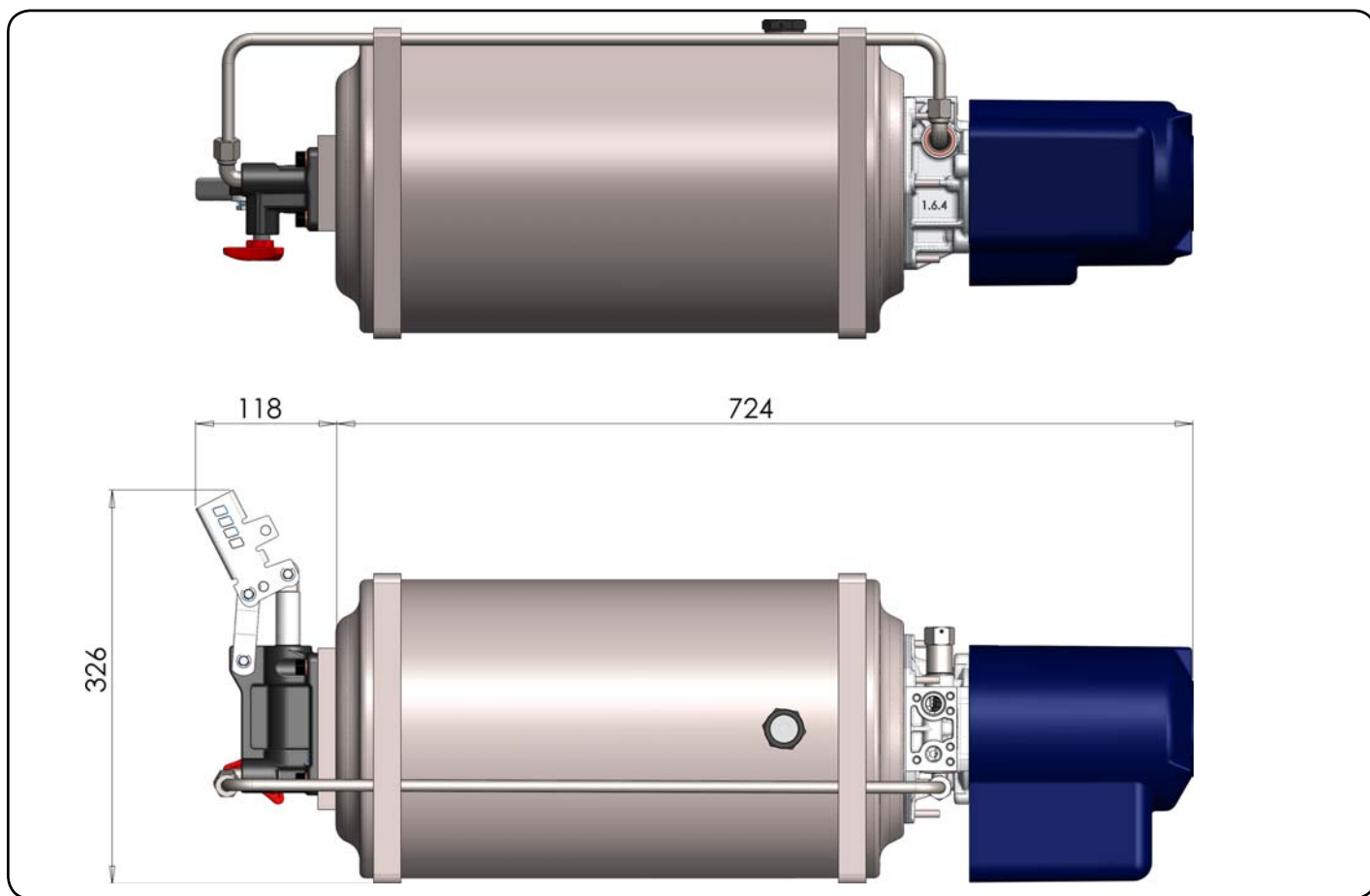
149

SERBATOIO ACCIAIO 20 LT  
STEEL TANK 20 Lt



**N.B. L'ordine della minicentralina con pompa a mano di emergenza è composto dal codice della pompa a mano (1), dal codice del serbatoio con flangia di fissaggio pompa a mano (2) e dal codice della elettropompa E.P.K. adatta (3).**

**N.B. The order of the power pack with emergency hand pump is made up of the hand pump code (1), the tank with hand pump flange code (2) and the code of the suitable EPK electric pump (3).**



pag.52

AZIENDA CON SISTEMA DI GESTIONE  
PER LA QUALITÀ CERTIFICATO DA DNV  
= UNI EN ISO 9001:2008 =

O.M.F.B. S.p.A. Hydraulic Components  
We reserve the right to make any changes without notice.  
Edition 2009.01 No reproduction, however partial, is permitted.  
Via Cave, 7/9 25050 Provaglio d'Iseo (Brescia) Italy Tel.: +39.030.9830611  
Fax: +39.030.9839207-208 Internet:www.omfb.it e-mail:info@omfb.it

**OMFB**  
HYDRAULIC COMPONENTS®

Codice fascicolo:997-400-14710

Data: Lunedì 22 luglio 2013

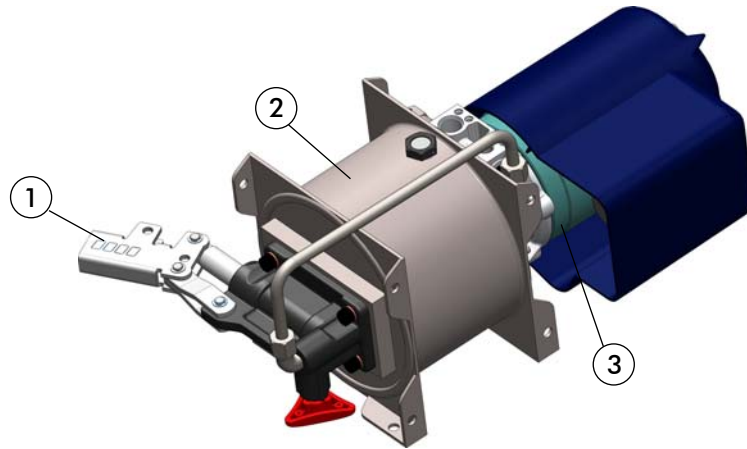
Codice foglio: 997-149-11673 Rev. AC

# APPLICAZIONE POMPA A MANO DI EMERGENZA EMERGENCY HAND PUMP ASSEMBLY

CODICE FAMIGLIA  
FAMILY CODE

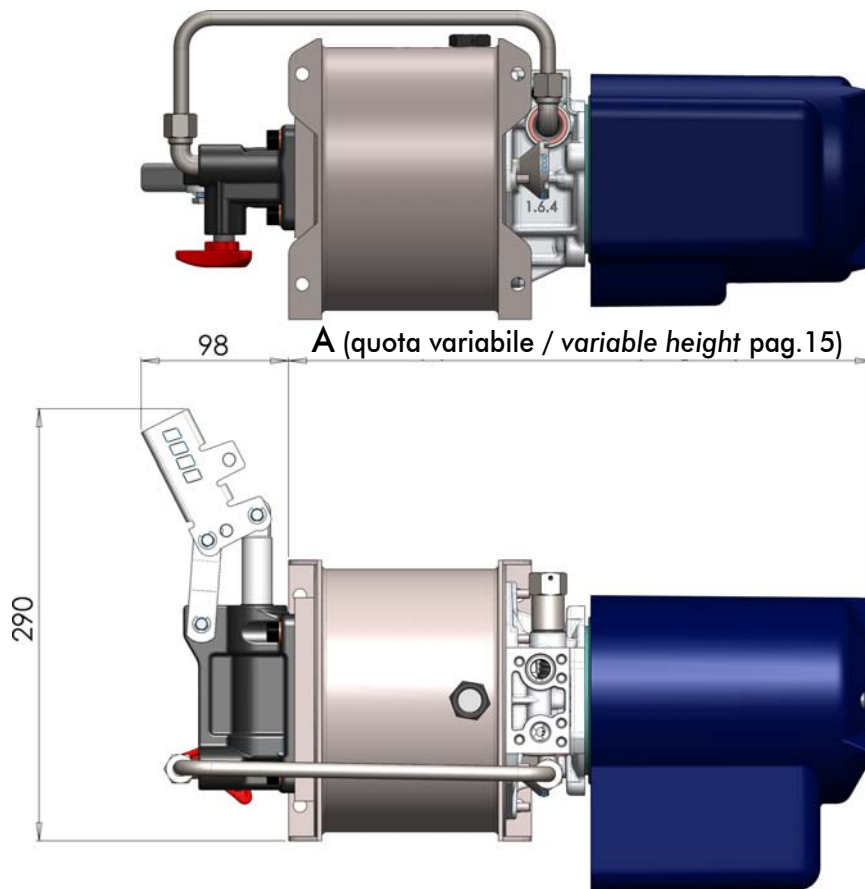
149

SERBATOIO ACCIAIO "SMALL"  
STEEL TANK "SMALL"



**N.B. L'ordine della minicentralina con pompa a mano di emergenza è composto dal codice della pompa a mano ①, dal codice del serbatoio con flangia di fissaggio pompa a mano ② e dal codice della elettropompa E.P.K. adatta ③.**

**N.B. The order of the power pack with emergency hand pump is made up of the hand pump code ①, the tank with hand pump flange code ② and the code of the suitable EPK electric pump ③.**



pag.53

# ELETTROPOMPE (E.P.K.) (E.P.K.) MOTOR PUMPS

Le elettropompe E.P.K. si differenziano dalle minicentraline P.K. per il gruppo serbatoio che nelle versioni E.P.K. non è previsto. Per la scelta delle elettrovalvole E.P.K. si possono pertanto utilizzare tutte le indicazioni e tutti i grafici indicati nelle pagine precedenti. La coppia di chiusura delle viti di ancoraggio del gruppo campana alla flangia del serbatoio dovrà essere compresa fra 8.9 - 11.2 Nm. È comunque consigliato l'acquisto della nostra flangia di accoppiamento da saldare direttamente sulla bocca del serbatoio. Codice di ordinazione: 149-028-00996. Per evitare perdite di olio per trafileamenti dalla flangia di collegamento è necessario interporre una guarnizione piatta 506-000-01266. Il nostro Servizio Tecnico Commerciale è a completa disposizione per qualsiasi ulteriore chiarimento circa le applicazioni di questo prodotto.

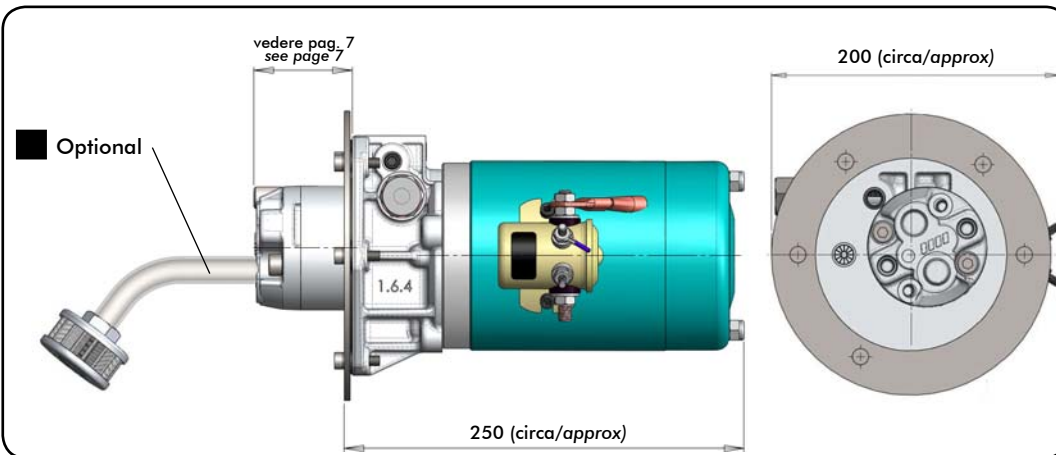
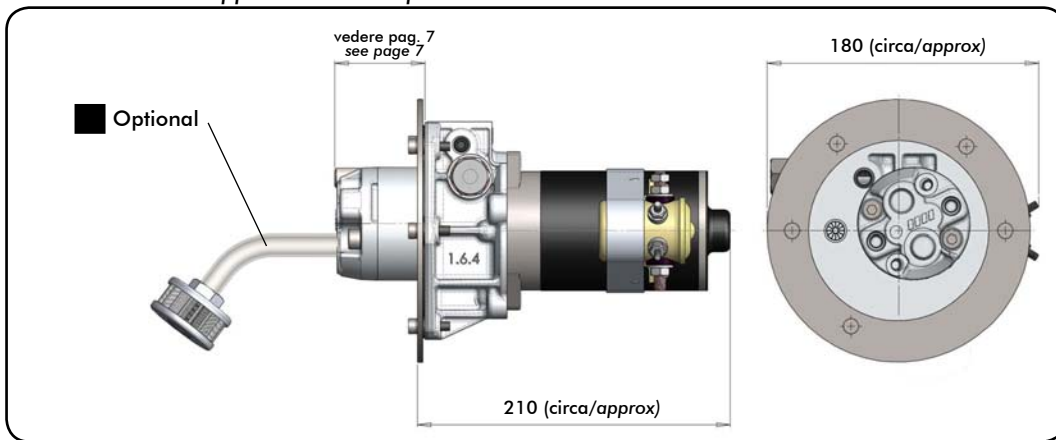
The E.P.K. motor pump differ from the P.K. power-packs in that the E.P.K. version have no tank. Therefore, all the information and diagrams on the previous pages can be used when choosing the E.P.K. motorpumps. The tightenong torque on the mounting screw attaching the bell housing to the tank flange must be between 8.9 and 11.2 Nm. However, it is advised to purchase our coupling flange, which is welded directly on the mouth of the tank. Order code: 149-028-00996 (pag. 45). To avoid oil leaks from the coupling flange, fit an O-RING gasket, order code: 506-000-01266. Our Sales Technical Office is entirely at your disposal to with further information on the application of this product.

Codice fascicolo: 997-400-14710

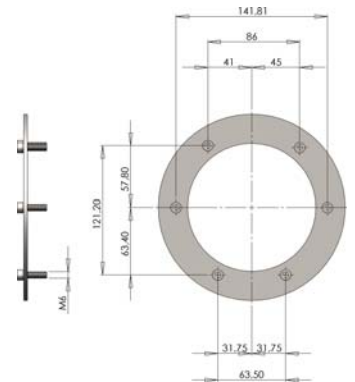
Data: Mercoledì 02 marzo 2011

Rev: AB

Codice foglio: 997-147-41010



**Guarnizione piatta**  
Flat gasket  
**506-000-01266**



**Flangia / Flange**  
**149-028-00996**

SERBATOIO/TANK (lt)	<span style="display: inline-block; width: 15px; height: 15px; background-color: black; margin-right: 5px;"></span> <b>Optional - Da ordinare separatamente</b> Optional - To be ordered separately				
<b>Acciaio 7-10-15</b>	 <b>541-003-00046</b>	 <b>505-000-00536</b>			
<b>Acciaio 20</b>	 <b>541-003-00046</b>	 <b>505-000-00536</b>	 <b>115-005-00029</b>	 <b>115-007-00027</b>	
<b>Acciaio small 2-3-4-5-6-7</b>	 <b>115-005-00029</b>	 <b>115-002-00022</b>			
<b>Alluminio 2-3-5-7</b>					

# ELETTROPOMPA (E.P.K.) (E.P.K.) MOTOR PUMPS

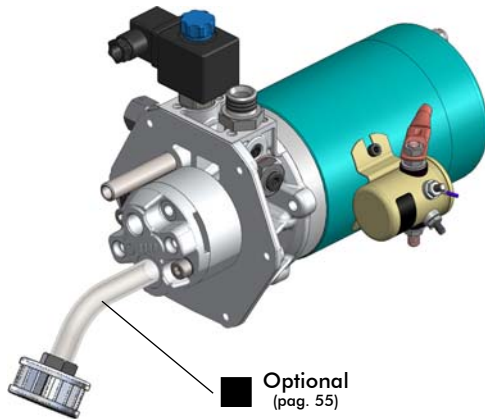
**CODICE FAMIGLIA**  
FAMILY CODE

**147**

**TIPO**  
TYPE

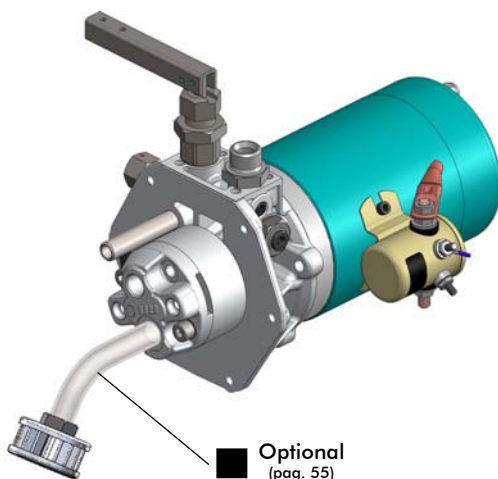
**RE  
RM**

## E.P.K. RE



Pompa / Pump		Codice Code	Motore Motor
Tipo Type	Cilindrata Displacement cm <sup>3</sup> /rev.		
1P 1	1	147-405-00108	800W 12V
1P 2	2	147-405-00206	
1P 1	1	147-410-00101	800W 24V
1P 2	2	147-410-00209	
1P 1	1	147-413-00108	2000W 12V
1P 2	2	147-413-00206	
1P 3,1	3,1	147-413-00313	
1P 4,7	4,7	147-413-00475	
1P 1	1	147-420-00109	3000W 24V
1P 2	2	147-420-00207	
1P 3,1	3,1	147-420-00314	
1P 4,7	4,7	147-420-00476	

## E.P.K. RM



Pompa / Pump		Codice Code	Motore Motor
Tipo Type	Cilindrata Displacement cm <sup>3</sup> /rev.		
1P 2	2	147-373-00205	2000W 12V
1P 3,1	3,1	147-373-00312	
1P 4,7	4,7	147-373-00474	
1P 2	2	147-380-00206	3000W 24V
1P 3,1	3,1	147-380-00313	
1P 4,7	4,7	147-380-00475	

Codice fascicolo: 997-400-14710

Data: Mercoledì 02 marzo 2011

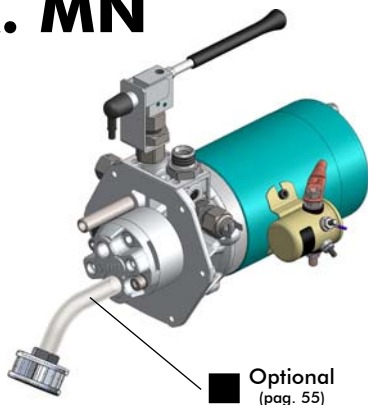
Codice foglio: 997-147-41010 Rev: AB

**ELETTROPOMPA (E.P.K.)**  
**(E.P.K.) MOTOR PUMPS**

**TIPO**  
TYPE

**MN - STD -**  
**STD VENT.**

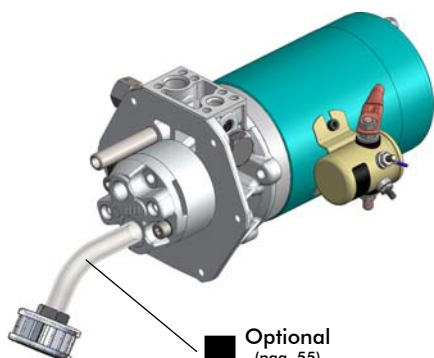
**E.P.K. MN**



Optional  
(pag. 55)

Pompa / Pump		Codice Code	Motore Motor
Tipo Type	Cilindrata Displacement cm <sup>3</sup> /rev.		
1P 1	1	147-385-00103	800W 12V
1P 2	2	147-397-00207	2000W 12V
1P 3,1	3,1	147-397-00314	
1P 4,7	4,7	147-397-00476	
1P 2	2	147-400-00201	3000W 24V
1P 3,1	3,1	147-400-00318	
1P 4,7	4,7	147-400-00470	

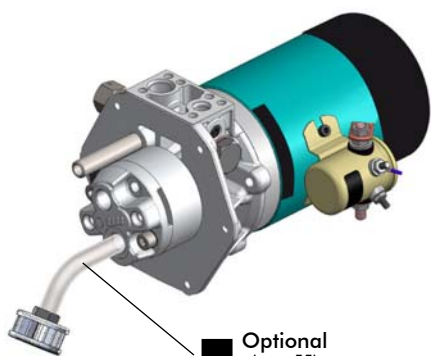
**E.P.K. STD**



Optional  
(pag. 55)

Pompa / Pump		Codice Code	Motore Motor
Tipo Type	Cilindrata Displacement cm <sup>3</sup> /rev.		
1P 1	1	147-425-00104	800W 12V
1P 2	2	147-425-00202	
1P 1	1	147-430-00107	800W 24V
1P 2	2	147-430-00205	
1P 1	1	147-434-00103	2000W 12V
1P 2	2	147-434-00201	
1P 3,1	3,1	147-434-00318	
1P 4,7	4,7	147-434-00470	
1P 5,7	5,7	147-434-00578	
1P 7,8	7,8	147-434-00787	
1P 1	1	147-441-00104	3000W 24V
1P 2	2	147-441-00202	
1P 3,1	3,1	147-441-00319	
1P 4,7	4,7	147-441-00471	
1P 5,7	5,7	147-441-00579	
1P 7,8	7,8	147-441-00784	
1P 9,8	9,8	147-441-00980	

**E.P.K. STD VENTILATO - VENTILATED**



Optional  
(pag. 55)

Pompa / Pump		Codice Code	Motore Motor
Tipo Type	Cilindrata Displacement cm <sup>3</sup> /rev.		
1P 2	2	147-482-00203	2000W 12V
1P 3,1	3,1	147-482-00310	
1P 4,7	4,7	147-482-00472	
1P 2	2	147-483-00202	2000W 24V
1P 3,1	3,1	147-483-00319	
1P 4,7	4,7	147-483-00471	

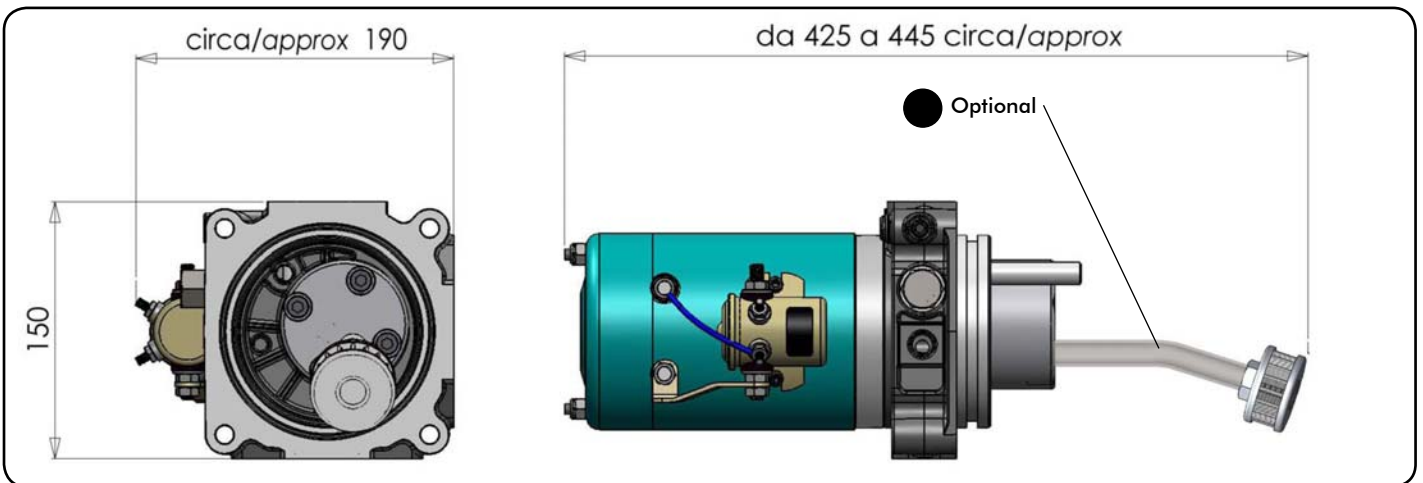
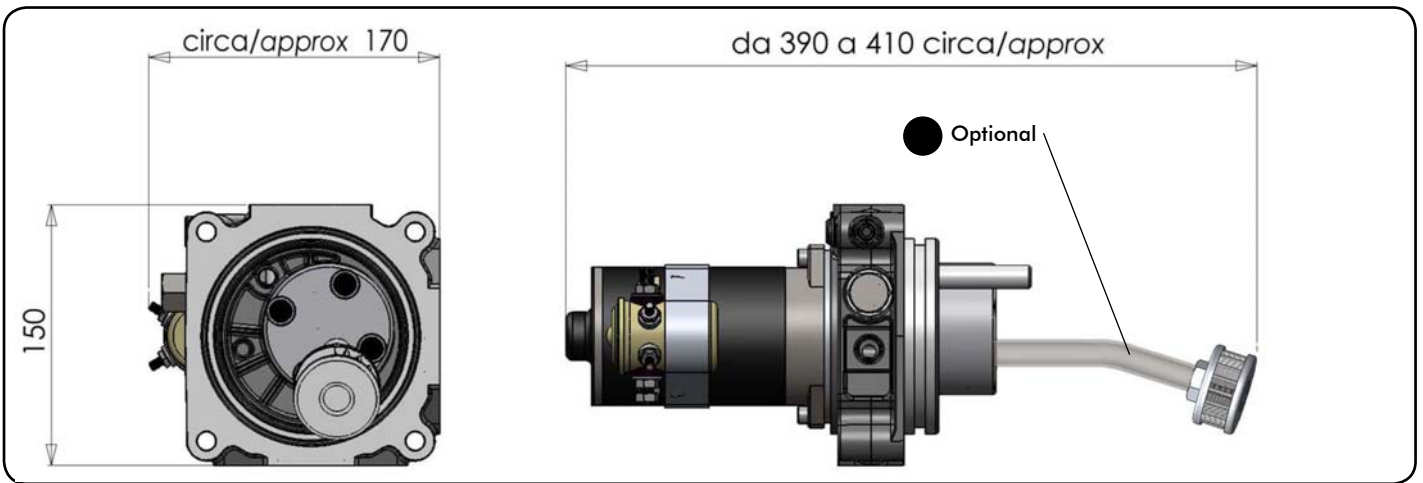
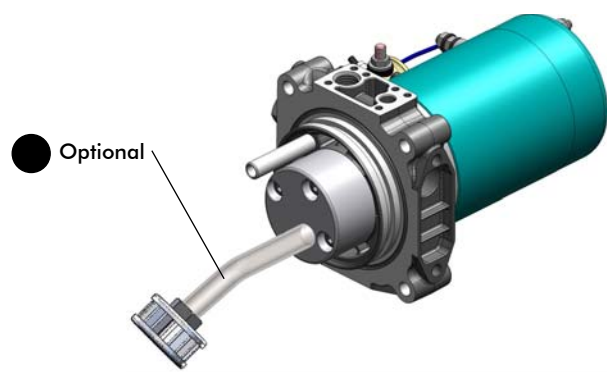
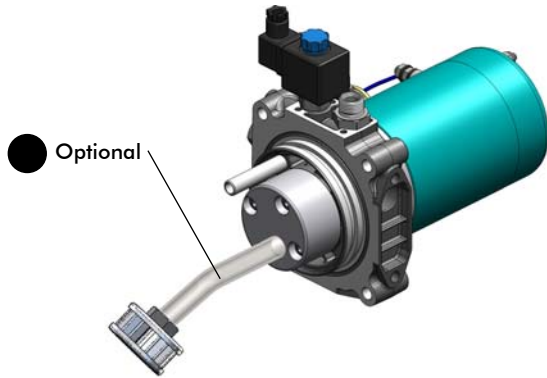
# ELETTROPOMPE (E.P.K.) POWER-PRO POWER-PRO (E.P.K.) MOTOR PUMPS

**CODICE FAMIGLIA**  
FAMILY CODE

**147**

**TIPO**  
TYPE

**RE  
STD**



	<b>SERBATOIO / TANK (lt)</b>	● <b>Optional - Da ordinare separatamente</b> Optional - To be ordered separately
	<b>Power-pro 5-9</b>	 <b>541-003-00135</b>

Codice fascicolo: 997-400-14710

Data: Mercoledì 02 marzo 2011

Codice foglio: 997-147-41020 Rev: AA

# ELETTROPOMPA (E.P.K.) POWER-PRO POWER-PRO (E.P.K.) MOTOR PUMPS

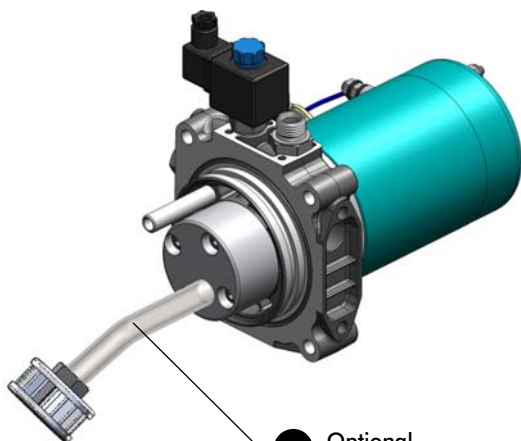
**CODICE FAMIGLIA**  
FAMILY CODE

**147**

**TIPO**  
TYPE

**RE  
STD**

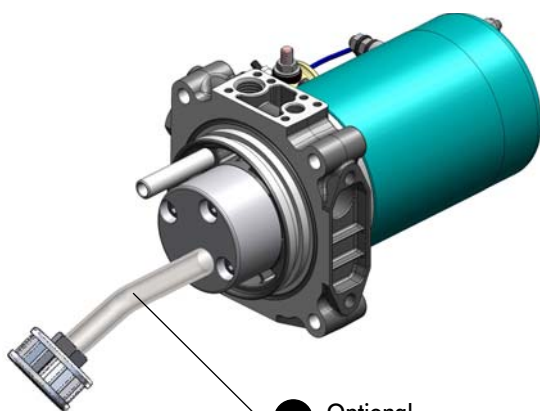
## E.P.K. POWER-PRO RE



● Optional  
(pag. 59)

Pompa / Pump		Codice Code	Motore Motor
Tipo Type	Cilindrata Displacement cm <sup>3</sup> /rev.		
1P 1	1	147-805-00104	800W 12V
1P 2	2	147-805-00202	
1P 1	1	147-810-00107	800W 24V
1P 2	2	147-810-00205	
1P 1	1	147-815-00102	2000W 12V
1P 2	2	147-815-00200	
1P 3,1	3,1	147-815-00317	
1P 4,7	4,7	147-815-00479	
1P 1	1	147-820-00105	3000W 24V
1P 2	2	147-820-00203	
1P 3,1	3,1	147-820-00310	
1P 4,7	4,7	147-820-00472	

## E.P.K. POWER-PRO STD



● Optional  
(pag. 59)

Pompa / Pump		Codice Code	Motore Motor
Tipo Type	Cilindrata Displacement cm <sup>3</sup> /rev.		
1P 1	1	147-835-00108	800W 12V
1P 2	2	147-835-00206	
1P 1	1	147-840-00101	800W 24V
1P 2	2	147-840-00209	
1P 1	1	147-845-00106	2000W 12V
1P 2	2	147-845-00204	
1P 3,1	3,1	147-845-00311	
1P 4,7	4,7	147-845-00473	
1P 1	1	147-850-00109	3000W 24V
1P 2	2	147-850-00207	
1P 3,1	3,1	147-850-00314	
1P 4,7	4,7	147-850-00476	

pag. 60

COMPANY WITH  
QUALITY SYSTEM  
CERTIFIED BY DNV GL  
= ISO 9001 =

O.M.F.B. S.p.A. Hydraulic Components  
We reserve the right to make any changes without notice.  
Edition 2009.01 No reproduction, however partial, is permitted.  
Via Cave, 7/9 25050 Provaglia d'Isèo (Brescia) Italy Tel.: +39.030.9830611  
Fax: +39.030.9839207-208 Internet:www.omfb.it e-mail:info@omfb.it

**OMFB**  
HYDRAULIC COMPONENTS

Codice fascicolo: 997-400-14710

Data: Mercoledì 02 marzo 2011

Codice foglio: 997-147-41020 Rev: AA

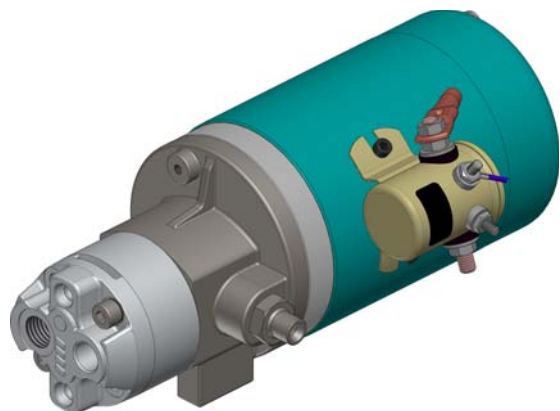
# ELETTROPOMPA (E.P.K.) FLANGIA IN GHISA (E.P.K.) MOTOR PUMP CAST IRON FLANGE

**CODICE FAMIGLIA**  
FAMILY CODE

**147**

**TIPO**  
TYPE

**PW**

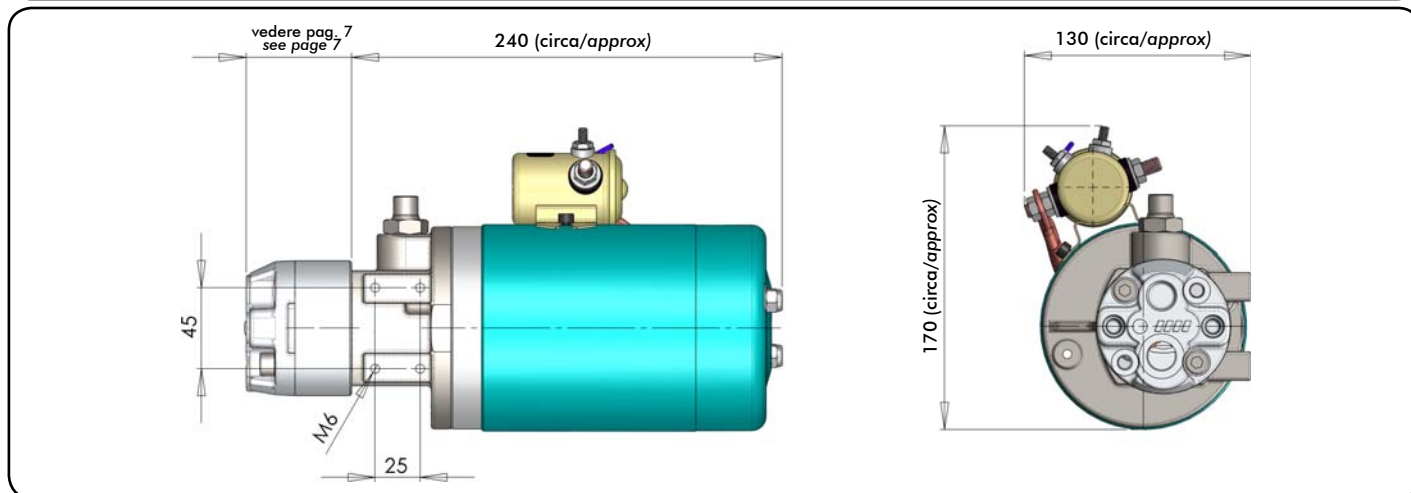
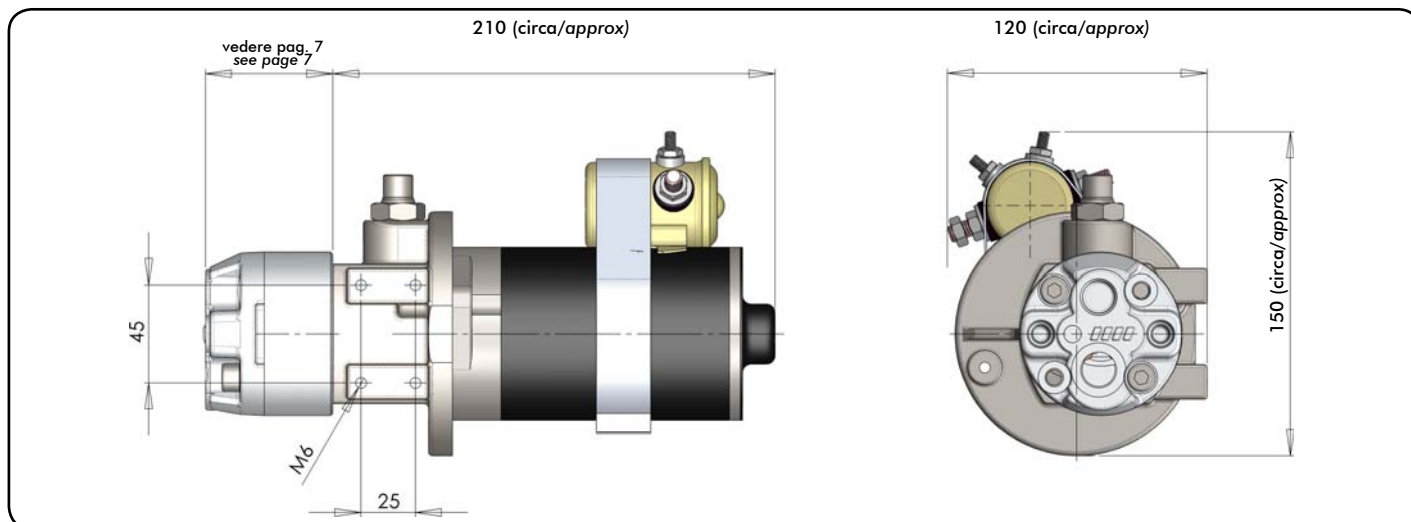


Pompa / Pump		Codice Code	Motore Motor
Tipo Type	Cilindrata Displacement cm <sup>3</sup> /rev.		
1P 1	1	147-340-00106	800W 12V
1P 2	2	147-340-00204	
1P 3,1	3,1	147-340-00311	
1P 1	1	147-345-00101	800W 24V
1P 2	2	147-345-00209	
1P 3,1	3,1	147-345-00316	
1P 1	1	147-350-00104	2000W 12V
1P 2	2	147-350-00202	
1P 3,1	3,1	147-350-00319	
1P 4,7	4,7	147-350-00471	3000W 24V
1P 1	1	147-355-00109	
1P 2	2	147-355-00207	
1P 3,1	3,1	147-355-00314	
1P 4,7	4,7	147-355-00476	
1P 5,7	5,7	147-355-00574	
1P 7,8	7,8	147-355-00789	

Codice fascicolo: 997-400-14710

Data: Lunedì 14 febbraio 2011

Codice foglio: 997-147-34010 Rev:AA



pag. 61



**ELETTROPOMPA cc**  
**VENTILATA 2000W 12-24V**  
**VENTILATED POWER**  
**UNIT 2000W 12-24V**

**CODICE FAMIGLIA**  
**FAMILY CODE**

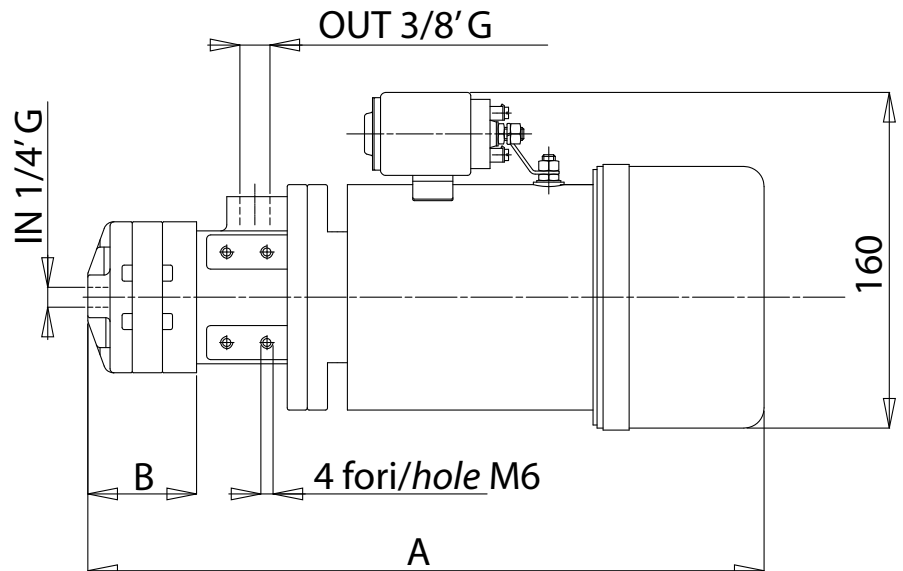
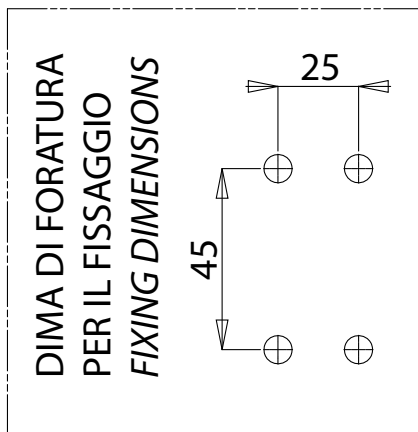
**147-358**

**SERIE**  
**SERIES**

**EPK-PW**  
**ventilato/ventilated**



Fluido idraulico Fluid	Olio minerale Mineral oil based hydraulic fluid
Temperatura olio Oil temperature	-15 ÷ 80 °C
Viscosità Olio Oil viscosity	Da 12 a 100 cSt max. 750 cSt 12 up to 100 cSt max. 750 cSt
Grado di filtrazione Oil filtering	> 200 bar: 10 µm < 200 bar: 25 µm
Pressione di aspirazione Inlet pressure	0,7 ÷ 3 bar (Axolute)
Senso di rotazione Pump rotation	Unidirezionale (Sinistra) Unidirectional (Left)



Motopompa Pump type	Pompa / Pump	Motore Motor	A	B	Peso Weight
	Cilindrata Displacement cm <sup>3</sup> /rev.				
147-358-00106	1	2000W 24V	329,5	49,9	10,2
147-358-00204	2		332	54	
147-358-00311	3,1		336,5	58,5	10,3
147-358-00473	4,7		341	65,1	11
147-358-00571	5,7		345	69,2	12
147-358-12102	1	2000W 12V	329,5	49,9	10,2
147-358-12200	2		332	54	
147-358-12317	3,1		336,5	58,5	10,3
147-358-12479	4,7		341	65,1	11
147-358-12577	5,7		345	69,2	12

pag. 62

**COMPANY WITH**  
**QUALITY SYSTEM**  
**CERTIFIED BY DNV GL**  
**= ISO 9001 =**

O.M.F.B. S.p.A. Hydraulic Components  
 We reserve the right to make any changes without notice.  
 Edition 2009.01 No reproduction, however partial, is permitted.  
 Via Cave, 7/9 25050 Provaglia d'Iseo (Brescia) Italy Tel.: +39.030.9830611  
 Fax: +39.030.9839207-208 Internet:www.omfb.it e-mail:info@omfb.it

**OMFB**  
**HYDRAULIC COMPONENTS**

Codice fascicolo: 997-400-14710

Data: Lunedì 14 febbraio 2011

Codice foglio: 997-147-35805 Rev: AB

# ELETTROPOMPA cc VENTILATA 3000W 24V VENTILATED POWER UNIT 3000W 24V

CODICE FAMIGLIA  
FAMILY CODE

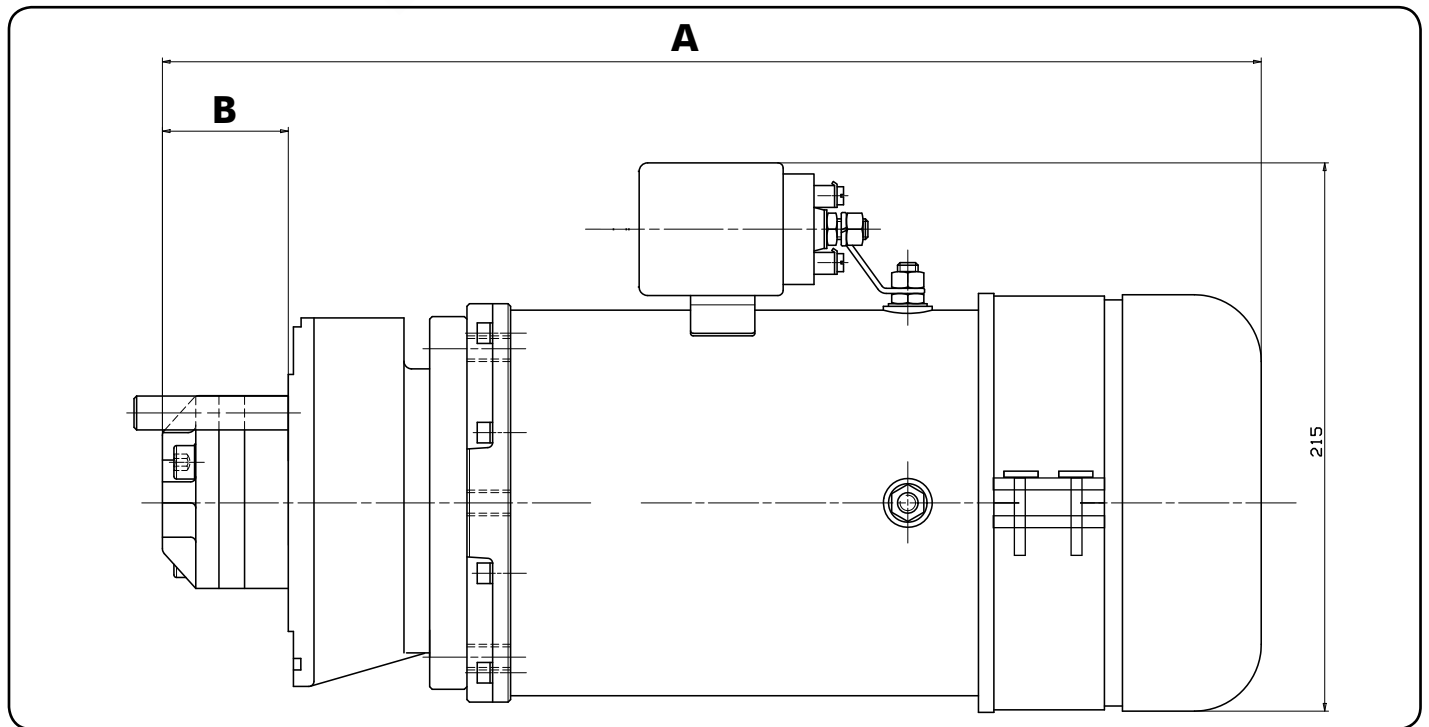
**147-461**

SERIE  
SERIES

**EPK-STD**  
ventilato/ventilated



Fluido idraulico Fluid	Olio minerale Mineral oil based hydraulic fluid
Temperatura olio Oil temperature	-15 ÷ 80 °C
Viscosità Olio Oil viscosity	Da 12 a 100 cSt max. 750 cSt 12 up to 100 cSt max. 750 cSt
Grado di filtrazione Oil filtering	> 200 bar: 10 µm < 200 bar: 25 µm
Pressione di aspirazione Inlet pressure	0,7 ÷ 3 bar (Axolute)
Senso di rotazione Pump rotation	Unidirezionale (Sinistra) Unidirectional (Left)



Motopompa Pump type	Pompa / Pump Cilindrata Displacement cm <sup>3</sup> /rev.	Motore Motor	A	B	Peso Weight
			mm	mm	Kg
147-461-00100	1	3000W 24V	441	49,9	24,8
147-461-00208	2		445	54	25
147-461-00315	3,1		450	58,5	25,2
147-461-00477	4,7		457	65,1	26
147-461-00575	5,7		461	69,2	27
147-461-00986	9,8		498	112	32

# ELETTROPOMPA cc VENTILATA 3000W 24V VENTILATED POWER UNIT 3000W 24V

CODICE FAMIGLIA  
FAMILY CODE

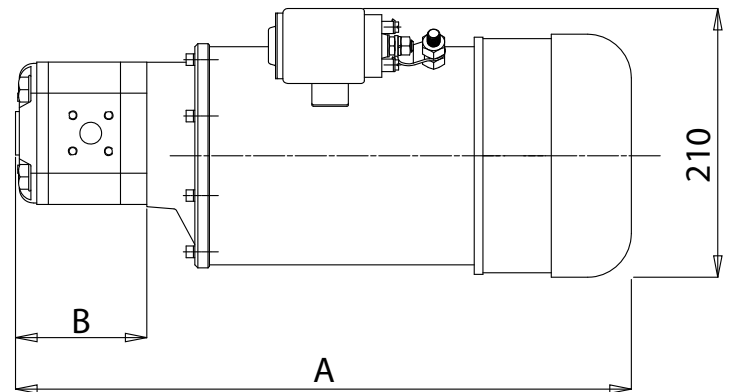
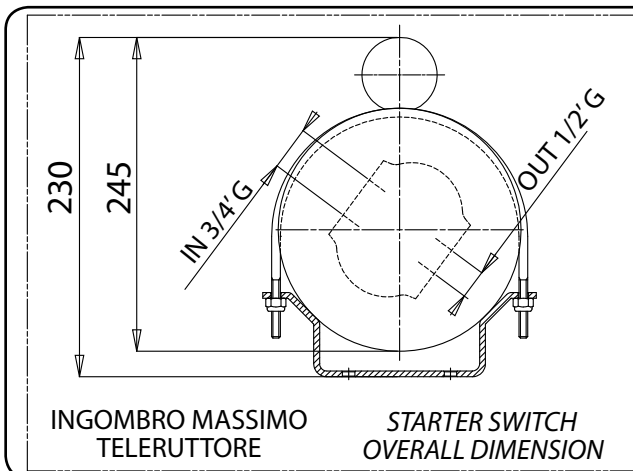
**147-470**

SERIE  
SERIES

**ELP**  
ventilato/ventilated

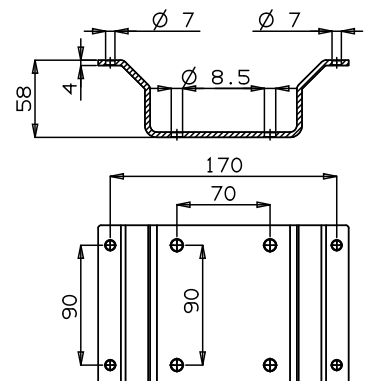
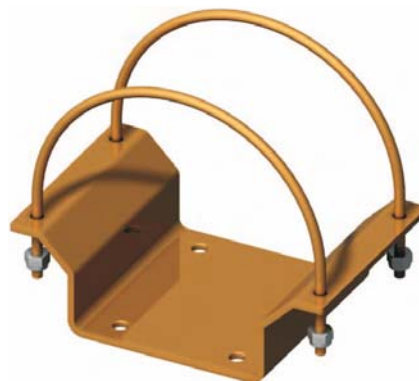


Fluido idraulico Fluid	Olio minerale Mineral oil based hydraulic fluid
Temperatura olio Oil temperature	-15 ÷ 80 °C
Viscosità Olio Oil viscosity	Da 12 a 100 cSt max. 750 cSt 12 up to 100 cSt max. 750 cSt
Grado di filtrazione Oil filtering	> 200 bar: 10 µm < 200 bar: 25 µm
Pressione di aspirazione Inlet pressure	0,7 ÷ 3 bar (Axolute)
Senso di rotazione Pump rotation	Unidirezionale (Sinistra) Unidirectional (Left)



Motopompa Pump type	Pompa / Pump Cilindrata Displacement cm <sup>3</sup> /rev.	Motore Motor	A	B	Peso Weight Kg
			mm	mm	
147-470-00485	4,8	3000W 24V	427	90	24,8
147-470-00627	6,2		431	94	25
147-470-00903	9		435	98	25,2
147-470-01108	11		450	110	26

**149-170-00528**  
**Supporto per il fissaggio  
della motopompa da ordi-  
nare a parte.**  
Mounting bracket to be ordered  
separately.



pag. 64

COMPANY WITH  
QUALITY SYSTEM  
CERTIFIED BY DNV GL  
= ISO 9001 =

O.M.F.B. S.p.A. Hydraulic Components  
We reserve the right to make any changes without notice.  
Edition 2009.01 No reproduction, however partial, is permitted.  
Via Cave, 7/9 25050 Provaglio d'Iseo (Brescia) Italy Tel.: +39.030.9830611  
Fax: +39.030.9839207-208 Internet: www.omfb.it e-mail: info@omfb.it

**OMFB**  
HYDRAULIC COMPONENTS

Codice fascicolo: 997-400-14710

Data: Lunedì 25 giugno 2012

Codice foglio: 997-147-47005 Rev: AA

# ELETTROPOMPA cc VENTILATA 4500W 24V CON TERMOCOPPIA

## VENTILATED POWER UNIT 4500W 24 V WITH THERMO PROTECTION

**CODICE FAMIGLIA**  
FAMILY CODE

# 147-456

**SERIE**  
SERIES

# ELP

ventilato/ventilated

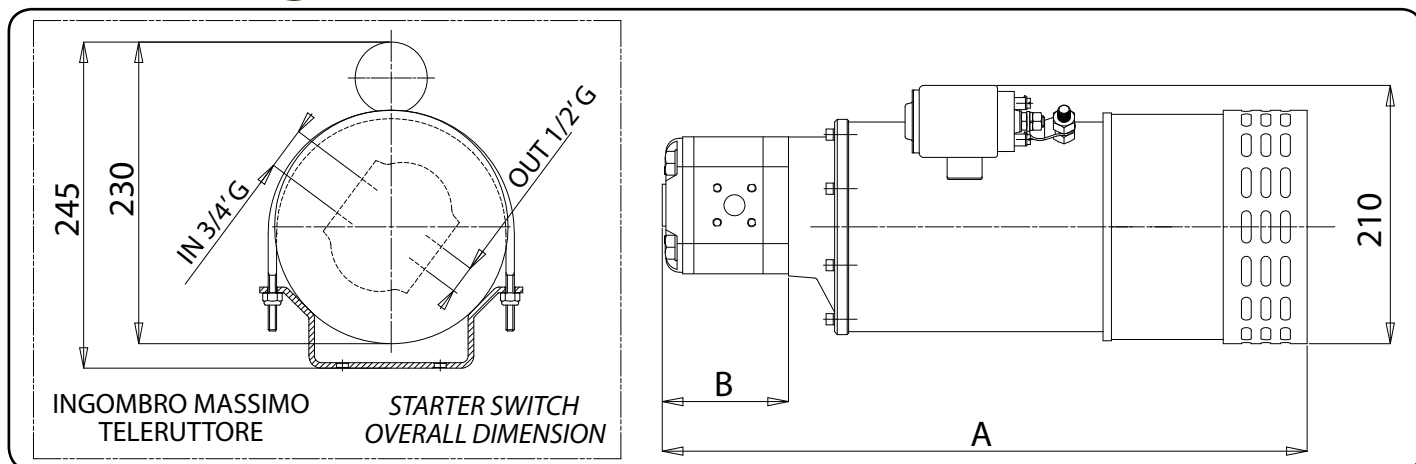


Fluido idraulico Fluid	Olio minerale Mineral oil based hydraulic fluid
Temperatura olio Oil temperature	-15 ÷ 80 °C
Viscosità Olio Oil viscosity	Da 12 a 100 cSt max. 750 cSt 12 up to 100 cSt max. 750 cSt
Grado di filtrazione Oil filtering	> 200 bar: 10 µm < 200 bar: 25 µm
Pressione di aspirazione Inlet pressure	0,7 ÷ 3 bar (Axolute)
Senso di rotazione Pump rotation	Unidirezionale (Sinistra) Unidirectional (Left)

Codice fascicolo: 997-400-14710

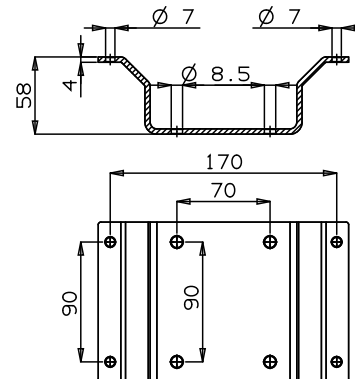
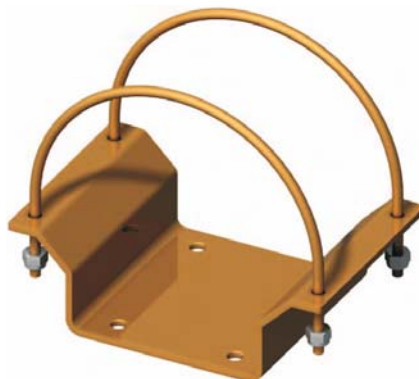
Data: Lunedì 25 giugno 2012

Codice foglio: 997-147-45605 Rev: AA



Motopompa Pump type	Pompa / Pump Cilindrata Displacement cm <sup>3</sup> /rev.	Motore Motor  4500W 24V	A	B	Peso Weight Kg
			mm	mm	
147-456-00483	4,8		458	86	27,2
147-456-00625	6,2		462	90	27,8
147-456-00901	9		466	94	28
147-456-01106	11		470	98	28,2

**149-170-00528**  
**Supporto per il fissaggio  
della motopompa da ordi-  
nare a parte.**  
Mounting bracket to be ordered  
separately.



pag. 65

# ISTRUZIONI DI MONTAGGIO ANOMALIE E RIMEDI FITTING INSTRUCTION TROUBLE SHOOTING

CODICE FAMIGLIA  
FAMILY CODE

149

**FISSAGGIO:** Queste minicentraline sono predisposte per il montaggio orizzontale. E' consigliabile interporre nei punti di fissaggio tasselli antivibranti.

**COLLEGAMENTO ELETTRICO:** Il collegamento elettrico deve essere eseguito in modo corretto, prestando la massima cura nella scelta della sezione dei cavi elettrici e nella verifica della tensione elettrica di rete.

**CARICO OLIO:** Usare olio idraulico di ottima qualità avente viscosità 3,5 a 5,5° Engler a 50°C e con indice di viscosità molto alto (140-160). Si raccomanda la massima cura nella pulizia delle tubazioni.

**AVVIAMENTO:** Dopo aver verificato i collegamenti elettrici ed idraulici, eseguire alcuni cicli a vuoto. Prima di immettere l'olio nella centralina verificare durante la prova a vuoto che il senso di rotazione del motore sia concorde all'indicazione "freccia" riportata sul carter di protezione. Se l'esito della prova è positivo allora immettere l'olio nel circuito idraulico. Verificare quindi il livello dell'olio. Accertarsi infine che le caratteristiche richieste dall'impianto (pressione max, portata, potenza) rientrino nei valori stabiliti sui diagrammi.

**MANUTENZIONE:** Verificare periodicamente i punti di collegamento e di isolamento dei cavi elettrici, il livello e il grado di inquinamento dell'olio idraulico.

**ATTENZIONE:** Se il motore gira in senso contrario si compromette il funzionamento della pompa. Per invertire il senso di rotazione del motore, basta invertire la polarità del cavo di collegamento alla rete elettrica, se il motore è trifase.

**FIXING:** These power-packs are designed for the horizontal fitting. We advise you to fit vibration dumpers at the mounting points.

**ELECTRICAL HOOK-UP:** The electric hook-up must be done correctly, taking great care in the choice of the cross-section of the electric cables, and in checking the mains voltage.

**OIL LOAD:** Use excellent quality hydraulic oil with 3,5 viscosity at 5,5° Engler at 50°C degrees and with a very high viscosity index (140-160). We advise maximum care in cleaning the pipes.

**START-UP:** After checking the electrical and hydraulic hook-ups, run a number of cycles at idling rate. During the idling, and before putting oil in the power pack, check that the direction of rotation of the motor is the same as the "arrow" on the casing. If the direction is correct, put the oil in the hydraulic circuit, then check the oil level. Finally, make sure that the required characteristics (max pressure, intermittent work ratio) are within the set values in the graphs.

**MAINTENANCE:** Periodically, check the connection points and isolation of the electric cables. Check the level and state of the hydraulic oil.

**CAUTION:** If the motor rotates in the opposite direction, this will affect the operation of the pump. To change the direction of rotation of the motor, simply change the polarity on the electricity mains hook-up cable, if the motor is three-phase.

## ANOMALIE E RIMEDI

In caso di mancato funzionamento parziale o totale verificare quanto segue:

- 1) Effettivo collegamento alla rete del motore (con un voltmetro la tensione misurata ai morsetti del motore deve risultare 380V per motore trifase o 220V per motore monofase).
- 2) Corretta rotazione del motore. Nel caso la rotazione non sia corretta occorre invertire la polarità dei morsetti di collegamento alla rete elettrica e verificare che la pompa non sia compromessa. Nel caso la pompa fosse compromessa contattare immediatamente il Ns. Servizio Tecnico Commerciale.
- 3) Olio idraulico (livello, grado di pulizia, inquinamento ed usura). Vedi olio prescritto nelle istruzioni di montaggio.
- 4) Valore di taratura della valvola di sicurezza (il valore di taratura deve essere compatibile con i grafici di utilizzo riportati nelle pagine iniziali).

## TROUBLE-SHOOTING

In the event of a partial or complete operating failure, check the following:

- 1) The hook-up of the motor to the mains (the voltage at the terminals, measured with a Voltmeter, must be 380V for the three-phase motor and 220V for the single-phase motor).
- 2) The direction of rotation of the motor. If the direction is not correct, change the polarity on the electricity mains hook-up terminals and check that the pump is working properly. If it is not working properly, contact our Commercial Technical Office immediately.
- 3) Hydraulic oil (level, cleanness, pollution and wear). Check on the specified oil in the assembly instructions.
- 4) Safety valve setting (the setting must correspond to the values given in the use graphs on the pages at the beginning).

## CARATTERISTICHE GENERALI

A completamento della gamma proposta per le minicentraline, la OMFB S.p.A. vi consiglia l'utilizzo degli accessori originali che, essendo studiati ad hoc, sono in grado di garantire un corretto ed affidabile funzionamento del sistema.

Un corretto impiego degli accessori da noi consigliati e proposti in questo catalogo, permetterà al progettista e/o utilizzatore di ottenere la maggior parte delle soluzioni funzionali che il mercato delle minicentraline normalmente richiede. Qualora il cliente debba far fronte a progetti o soluzioni applicative complesse, il nostro Servizio Progettazione è in grado di supportarlo nella scelta dei componenti più idonei.

Il nostro Servizio Tecnico Commerciale è a completa disposizione per qualsiasi ulteriore chiarimento circa le applicazioni di questo prodotto.

## GENERAL FEATURES

*To complete the range of power packs, OMFB S.p.A. advises you to use original accessories, which have been specially designed and are thus able to guarantee the efficient and reliable operation of the system.*

*If the accessories recommended in this catalogue are used properly, the systems designer and or/ user will be able to set up most of the operational system normally demanded on the power-packs market. If more complex applications are requested, our Systems Design Service will be able to help you in the selection of the most suitable components.*

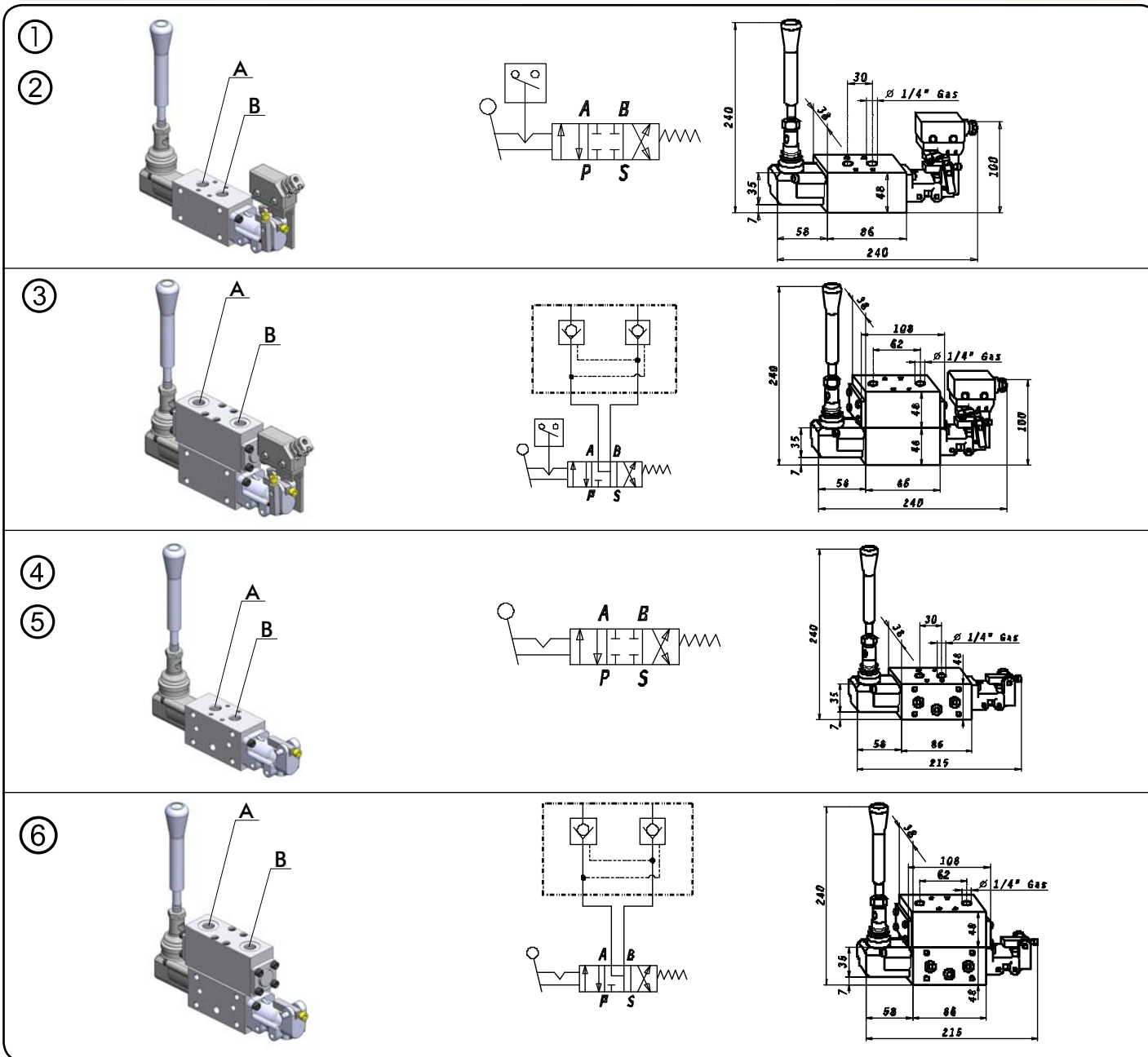
*Our Commercial Technical Office is entirely at your service for any further queries you may have on application of this product.*

# DISTRIBUTORI LT 16

## LT 16 DIRECTIONAL CONTROL VALVES

CODICE FAMIGLIA  
FAMILY CODE

149



Pos.	Codice Code	Tipo Type	Portata max Max delivery	Pressione max Max pressure
			lt/l	bar
1	149-120-00028	Distributore finale LT 16 D.Eff + Micro Final control valve LT16 D.A. + Microswitch	18	220
2	149-120-00046	Distributore finale LT 16 S.Eff + Micro Final control valve LT16 S.A. + Microswitch		
3	149-120-00162	Distributore finale LT 16 D.Eff+Micro+Vlv.d.rit. Final control valve LT16 D.A.+Microswitch + ch. vlv.		
4	149-120-00064	Distributore normale LT 16 D.Eff Interm. control valve LT16 D.A.		
5	149-120-00082	Distributore normale LT 16 S.Eff Interm. control valve LT16 S.A.		
6	149-120-00180	Distributore intermedio LT 16 D.Eff+Micro+Vlv.d.rit. Interm. control valve LT16 D.A.+Microswitch + ch. vlv.		

pag.68

COMPANY WITH  
QUALITY SYSTEM  
CERTIFIED BY DNV GL  
= ISO 9001 =

O.M.F.B. S.p.A. Hydraulic Components  
We reserve the right to make any changes without notice.  
Edition 2009.01 No reproduction, however partial, is permitted.  
Via Cave, 7/9 25050 Provaglio d'Iseo (Brescia) Italy Tel.: +39.030.9830611  
Fax: +39.030.9839207-208 Internet:www.omfb.it e-mail:info@omfb.it

**OMFB**  
HYDRAULIC COMPONENTS

Codice fascicolo: 997-400-14710

Data: Venerdì 02 ottobre 2015

Codice foglio: 997-149-10010 Rev: AB

# PANNELLI E ACCESSORI PER DISTRIBUTORI LT 16

**CODICE FAMIGLIA**  
FAMILY CODE

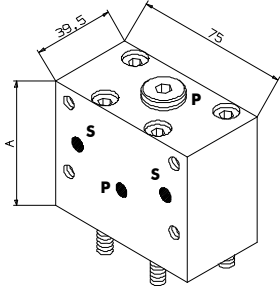
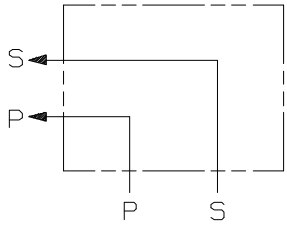
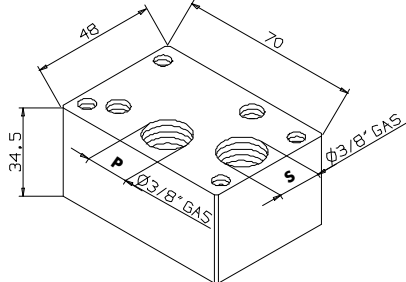
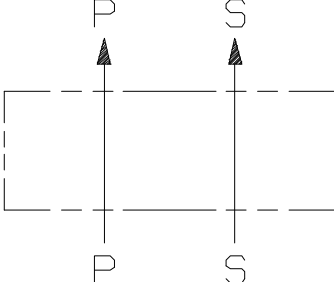
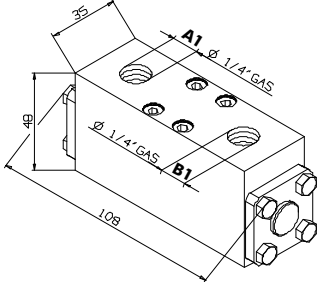
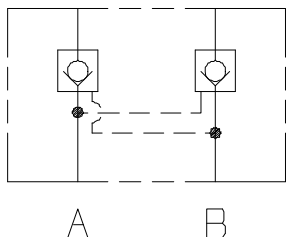
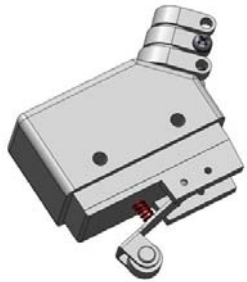
**149**

## PANELS AND ACCESSORIES FOR LT 16 DIRECTIONAL CONTROL VALVES

Codice fascicolo: 997-400-14710

Data: Venerdì 02 ottobre 2015

Codice foglio: 997-149-10010 Rev: AB

<p>① ②</p>  <p>149-105-00054 A=49,5 149-105-00063 A=61,5</p>	
<p>③</p> 	
<p>④</p> 	
<p>⑤</p> 	

Pos.	Tipo Type	Codice Code	Portata max Max delivery	Pressione max Max pressure
1	Kit pannello per LT16 su PK-EPK - Normale Panel kit for LT16 on PK-EPK - Normal	149-105-00054	18	220
2	Kit pannello per LT16 su PK-EPK - Ventilata Panel kit for LT16 on PK-EPK - Fan cooled	149-105-00063		
3	Kit pannello per LT16 comando a distanza Panel kit for LT16 remote control	149-105-00107		
4	Valvola doppio ritegno per LT16 Double check valve for LT16	149-013-00028		
5	Microinterruttore per distributori LT16 Microswitch for LT16 control valves	149-150-00022		



# PANNELLI PER ELETTROVALVOLE CETOP

## PANELS FOR CETOP SOLENOID VALVES

**CODICE FAMIGLIA**  
FAMILY CODE

**149**

Codice fascicolo: 997-400-14710

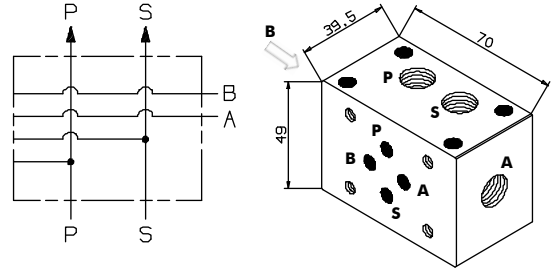
Data: Venerdì 02 ottobre 2015

Codice foglio: 997-149-10010 Rev: AB

①

Pannello applicabile su PK-EPK con motore CC normale.  
E' predisposto per il montaggio di altri pannelli con sviluppo  
VERTICALE.

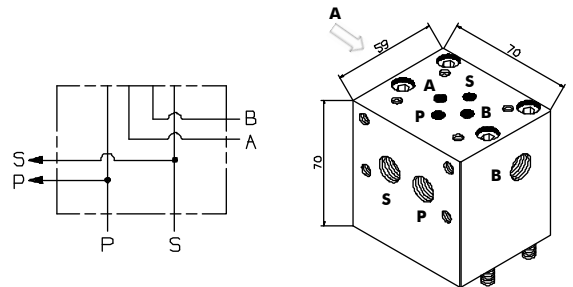
Panel for PK-EPK with normal DC motor.  
Suitable for VERTICAL assembly of additional panels.



②

Pannello applicabile su PK-EPK con motore CC e AC.  
E' predisposto per il montaggio di altri pannelli con sviluppo  
ORIZZONTALE.

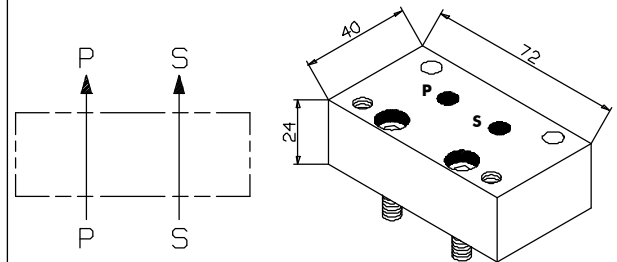
Panel for PK-EPK with normal DC and AC motors.  
Suitable for HORIZONTAL assembly of additional panels.



③

Pannello distanziale applicabile su PK-EPK con motore CC e AC.  
Consente il montato di altri pannelli normali o con VALVOLE  
DOPPIO RITEGNO con sviluppo VERTICALE.

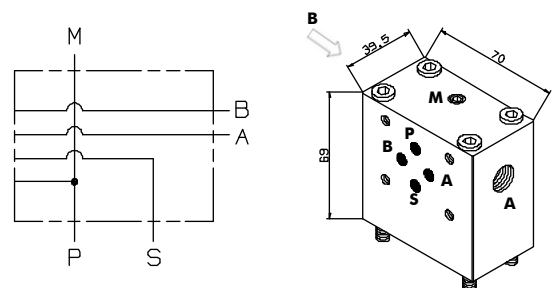
Spacer panel for PK-EPK with DC and AC motors.  
For VERTICAL assembly of additional panels, either normal or with DOU-  
BLE CHECK VALVE.



④

Pannello applicabile su PK-EPK con motore CC e AC.  
E' predisposto per il montaggio di 1 elettrovalvola.  
Non consente l'aggiunta di nessun altro pannello.

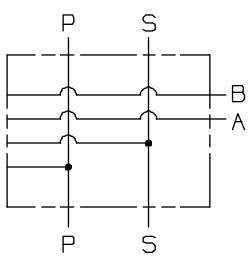
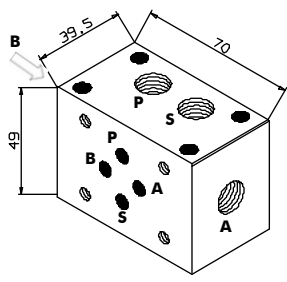
Panel for PK-EPK with normal DC and AC motors.  
For fitting of 1 solenoid valve.  
No additional panels can be added.



**⑤**

Pannello INTERMEDIO o FINALE applicabile su PK-EPK con motore CC e AC. Può essere abbinato o interposto con altri pannelli.

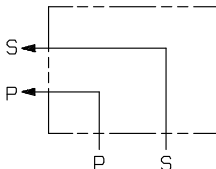
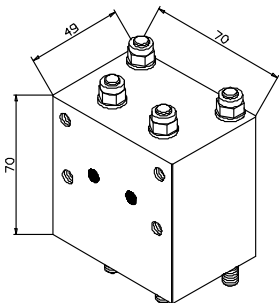
*INTERMEDIATE or FINAL panel for PK-EPK with DC and AC motors. Can be coupled with or fitted between others panels.*

**⑥**

Pannello applicabile su PK-EPK con motore CC elettroventilato e AC. Consente il montaggio di altri pannelli normali o con VALVOLA DI RITEGNO sviluppo ORIZZONTALE.

*Panel for PK-EPK with DC motor with electric fan and AC motors. Suitable for HORIZONTAL assembly of additional panels, either normal or with CHECK VALVE.*

Codice fascicolo: 997-400-14710

Data: Venerdì 02 ottobre 2015

Codice foglio: 997-149-10010 Rev: AB

Pos.	Codice / Code	Adatto per / Suitable for			
		PK-EPK CC		PK-EPK AC	
		Montaggio / Assembly			
		Orizz. / Horiz.	Vert.	Orizz. / Horiz.	Vert.
1	149-115-00034				
2	149-115-00043				
3	149-115-00052				
4	149-115-00061				
5	149-115-00070				
6	149-115-00187				

**N.B. Gli utilizzi dei pannelli sono filettati 1/4 GAS - N.B. Panel user fittings have 1/4 GAS thread**

# PANNELLI CETOP CON VALVOLA DI BLOCCO CETOP PANELS WITH CHECK VALVE

**CODICE FAMIGLIA**  
FAMILY CODE

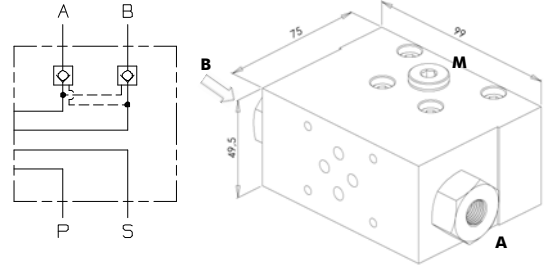
**149**

Codice fascicolo: 997-400-14710

①

Pannello completo di VALVOLA DOPPIO RITEGNO applicabile su PK-EPK con motore CC.  
E' predisposto per il montaggio di 1 elettrovalvola.  
Non consente l'aggiunta di altri pannelli.

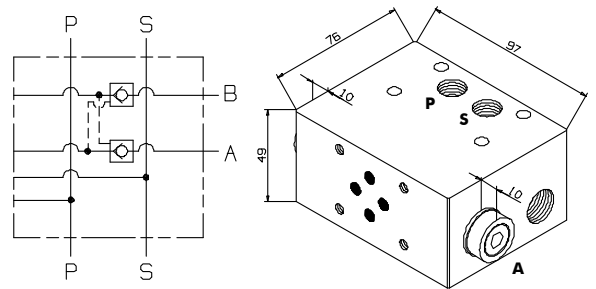
*Complete DOUBLE CHECK VALVE panel for PK-EPK with DC motor.  
For fitting of 1 solenoid valve.*



②

Pannello INTERMEDIO completo di VALVOLA DOPPIO RITEGNO applicabile su PK-EPK con motore CC e AC.  
E' predisposto per il montaggio di 1 elettrovalvola.  
Può essere assemblato con pannelli simili o diversi per ottenere montaggi ORIZZONTALI o VERTICALI.

*INTERMEDIATE panel complete with DOUBLE CHECK VALVE for PK-EPK with DC and AC motors.  
Can be combined with similar or different panels for HORIZONTAL or VERTICAL assemblies.*



Data: Venerdì 02 ottobre 2015

Pos.	Codice / Code	Adatto per / Suitable for			
		PK-EPK CC		PK-EPK AC	
		Montaggio / Assembly			
		Orizz. / Horiz.	Vert.	Orizz. / Horiz.	Vert.
①	149-116-00024				
②	149-116-00042				

N.B. Gli utilizzi dei pannelli sono filettati 1/4 GAS - N.B. Panel user fittings have 1/4 GAS thread

Codice foglio: 997-149-10010 Rev: AB

# MONTAGGIO ORIZZONTALE ELETTOVALVOLE CETOP

## CETOP SOLENOID VALVES HORIZONTAL ASSEMBLY

**CODICE FAMIGLIA**  
FAMILY CODE

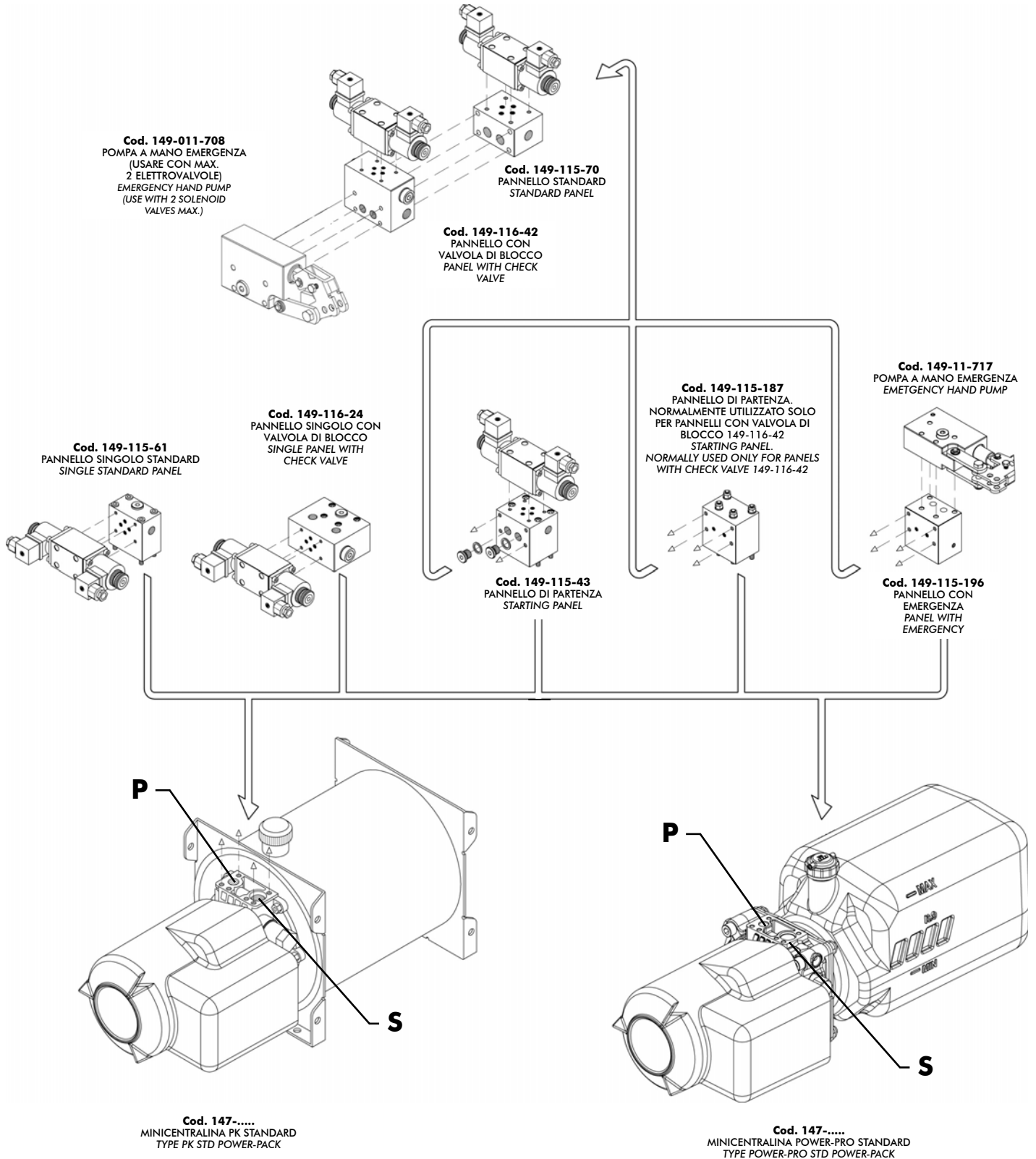
**147**

**STD**

Codice fascicolo: 997-400-14710

Data: Venerdì 02 ottobre 2015

Codice foglio: 997-149-10010 Rev. AB



# MONTAGGIO VERTICALE ELETTROVALVOLE CETOP

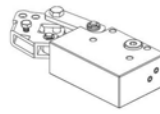
## CETOP SOLENOID VALVES VERTICAL ASSEMBLY

**CODICE FAMIGLIA**  
FAMILY CODE

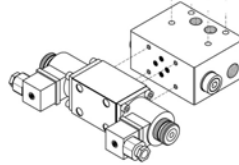
**147**

**STD**

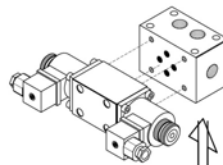
**Cod. 149-011-708**  
POMPA A MANO EMERGENZA  
(USARE CON MAX.  
2 ELETTROVALVOLE)  
EMERGENCY HAND PUMP  
(USE WITH 2 SOLENOID  
VALVES MAX.)



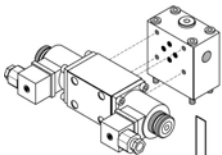
**Cod. 149-116-42**  
PANNELLO CON  
VALVOLA DI BLOCCO  
PANEL WITH CHECK VALVE



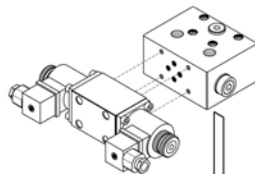
**Cod. 149-115-70**  
PANNELLO STANDARD  
STANDARD PANEL



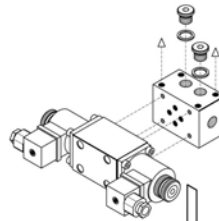
**Cod. 149-115-61**  
PANNELLO SINGOLO  
STANDARD  
SINGLE STANDARD PANEL



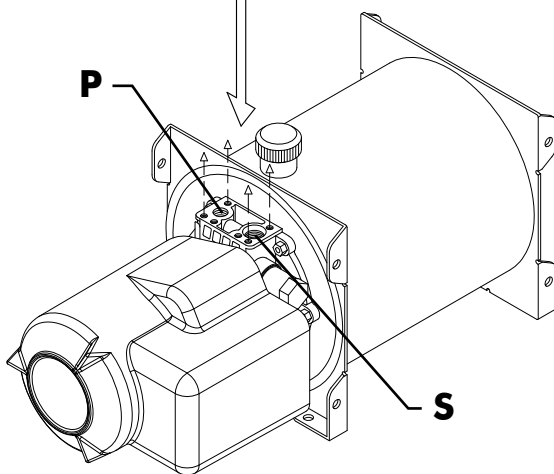
**Cod. 149-116-24**  
PANNELLO SINGO-  
LO CON VALVOLA DI  
BLOCCO  
SINGLE PANEL WITH  
CHECK VALVE



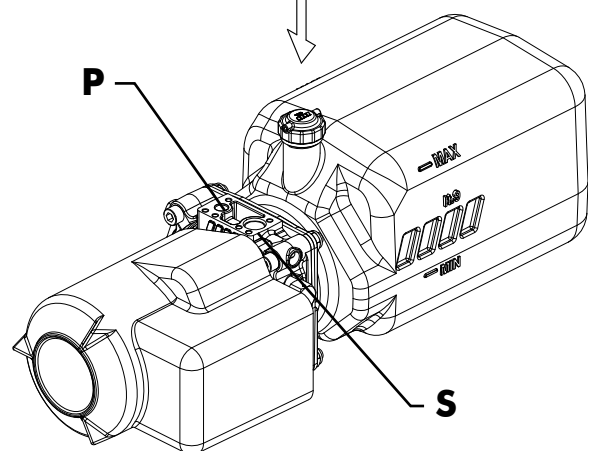
**Cod. 149-115-34**  
PANNELLO DI PARTENZA  
STARTING PANEL



**Cod. 149-115-52**  
PANNELLO DI PARTENZA  
STARTING PANEL



**Cod. 147-.....**  
MINICENTRALINA PK STANDARD  
TYPE PK STD POWER-PACK



**Cod. 147-.....**  
MINICENTRALINA POWER-PRO STANDARD  
TYPE POWER-PRO STD POWER-PACK

pag. 76

**COMPANY WITH  
QUALITY SYSTEM  
CERTIFIED BY DNV GL**  
= ISO 9001 =

**O.M.F.B. S.p.A. Hydraulic Components**  
We reserve the right to make any changes without notice.  
Edition 2009.01 No reproduction, however partial, is permitted.  
Via Cave, 7/9 25050 Provaglia d'Isèo (Brescia) Italy Tel.: +39.030.9830611  
Fax: +39.030.9839207-208 Internet: www.omfb.it e-mail: info@omfb.it

**OMFB**  
HYDRAULIC COMPONENTS

Codice fascicolo: 997-400-14710

Data: Venerdì 02 ottobre 2015

Codice foglio: 997-149-10010 Rev: AB

# MONTAGGIO DISTRIBUTORI LT16 E ACCESSORI

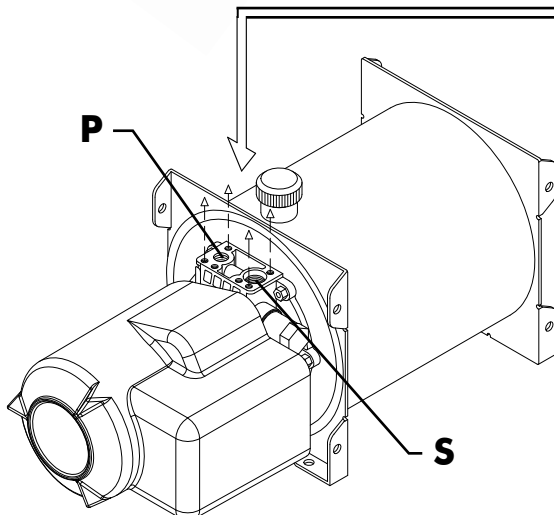
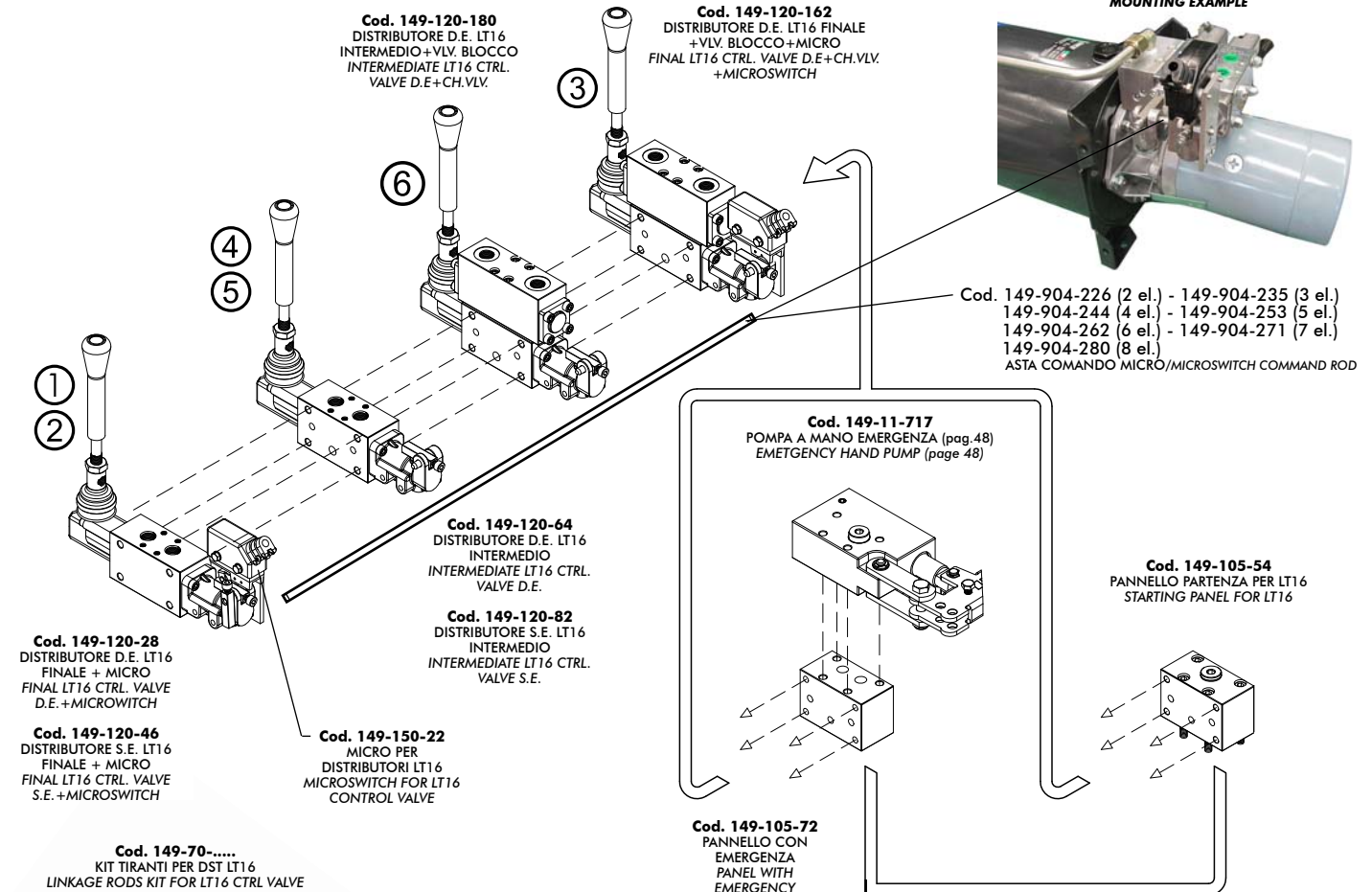
**CODICE FAMIGLIA**  
FAMILY CODE

**147**

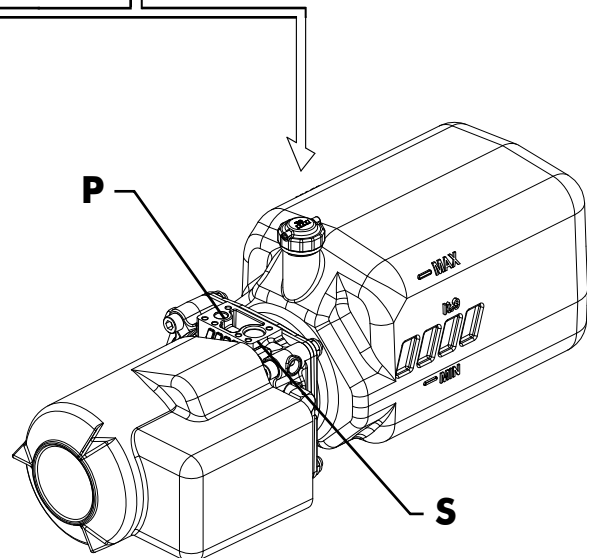
## ASSEMBLY OF LT16 DIRECTIONAL CONTROL VALVES AND ACCESSORIES

**STD**

**ESEMPIO DI MONTAGGIO**  
MOUNTING EXAMPLE



**Cod. 147-.....**  
MINICENTRALINA PK STANDARD  
TYPE PK STD POWER-PACK



**Cod. 147-.....**  
MINICENTRALINA POWER-PRO STANDARD  
TYPE POWER-PRO STD POWER-PACK

pag.77

O.M.F.B. S.p.A. Hydraulic Components

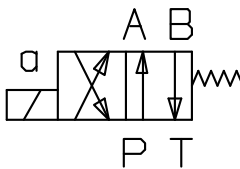
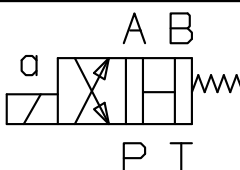
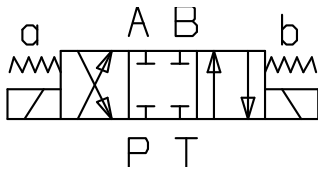
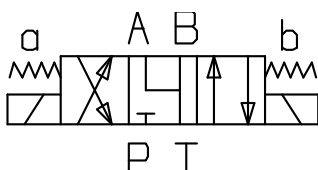
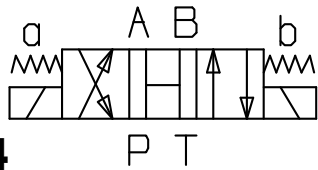
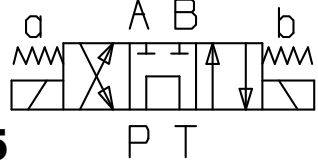
We reserve the right to make any changes without notice.

Edition 2009.01 No reproduction, however partial, is permitted.

Via Cave, 7/9 25050 Provaglia d'Iseo (Brescia) Italy Tel.: +39.030.9830611  
Fax: +39.030.9839207-208 Internet:www.omfb.it e-mail:info@omfb.it

**COMPANY WITH  
QUALITY SYSTEM  
CERTIFIED BY DNV GL  
= ISO 9001 =**

**ELETTROVALVOLE "CETOP 3"**  
"CETOP 3" ELECTROVALVES

SOLENOIDE SOLENOID	SIMBOLO OLEODINAMICO OLEODINAMIC SYMBOL	CODICE CODE	DESCRIZIONE DESCRIPTION
1	 <p><b>B2</b></p>	131-005-00025	ELV. EV 15 B2 12V cc B.O.
		131-006-00024	ELV. EV 15 B2 24V cc B.O.
		131-007-00023	ELV. EV 15 B2 110V cc B.O.
		131-008-00022	ELV. EV 15 B2 220V cc B.O.
	 <p><b>B11</b></p>	131-005-00114	ELV. EV 15 B11 12V cc B.O.
		131-006-00113	ELV. EV 15 B11 24V cc B.O.
		131-007-00112	ELV. EV 15 B11 110V cc B.O.
		131-008-00111	ELV. EV 15 B11 220V cc B.O.
2	 <p><b>A1</b></p>	131-001-00010	ELV. EV 15 A1 12V cc B.O.
		131-002-00019	ELV. EV 15 A1 24V cc B.O.
		131-003-00018	ELV. EV 15 A1 110V cc B.O.
		131-004-00017	ELV. EV 15 A1 220V cc B.O.
		131-001-10018	ELV. EV 15 A1 12V cc B.O. 2° SR.
		131-002-10017	ELV. EV 15 A1 24V cc B.O. 2° SR.
		131-003-10016	ELV. EV 15 A1 110V cc B.O. 2° SR.
	 <p><b>A2</b></p>	131-001-00029	ELV. EV 15 A2 12V cc B.O.
		131-002-00028	ELV. EV 15 A2 24V cc B.O.
		131-003-00027	ELV. EV 15 A2 110V cc B.O.
		131-004-00026	ELV. EV 15 A2 220V cc B.O.
		131-001-10027	ELV. EV 15 A2 12V cc B.O. 2° SR.
		131-002-10026	ELV. EV 15 A2 24V cc B.O. 2° SR.
		131-003-10025	ELV. EV 15 A2 110V cc B.O. 2° SR.
	 <p><b>A4</b></p>	131-001-00047	ELV. EV 15 A4 12V cc B.O.
		131-002-00046	ELV. EV 15 A4 24V cc B.O.
		131-003-00045	ELV. EV 15 A4 110V cc B.O.
		131-004-00044	ELV. EV 15 A4 220V cc B.O.
	 <p><b>A5</b></p>	131-001-00056	ELV. EV 15 A5 12V cc B.O.
		131-002-00055	ELV. EV 15 A5 24V cc B.O.
		131-003-00054	ELV. EV 15 A5 110V cc B.O.
		131-004-00053	ELV. EV 15 A5 220V cc B.O.

Codice fascicolo: 997-400-14710

Data: Venerdì 02 ottobre 2015

Codice foglio: 997-149-10010 Rev: AB

# PULSANTIERE PUSH-BUTTON PANELS



**ATTENZIONE: TENSIONE MAX. DI ESERCIZIO 30V**  
**WARNING: MAX OPERATING TENSION = 30V**



**149-155-00018**  
PK-RE SPIA 24V COMPL.  
PK-RE LAMP 24V COMPL.



**149-155-00027**  
PK-RE SPIA 12V COMPL.  
PK-RE LAMP 12V COMPL.



**149-155-00045**  
PULSANTIERA DOPPIO CONTATTO 2  
PULSANTI  
DOUBLE CONTACT BUTTON PANEL:  
2 BUTTONS



**149-155-00054**  
PULSANTIERA SEMPLICE CONTATTO 2  
PULSANTI PK-RE  
SINGLE CONTACT BUTTON PANEL:  
2 BUTTONS PK-RE



**149-155-00063**  
PULSANTIERA DOPPIO CONTATTO  
1 PULSANTE + 1 PULSANTE SCATTO  
DOUBLE CONTACT BUTTON PANEL:  
1 BUTTON + 1 TRIP RELEASE BUTTON



**149-155-00072**  
PULSANTIERA DOPPIO CONTATTO 2  
PULSANTI + 1 PULS. EMERGENZA  
DOUBLE CONTACT BUTTON PANEL:  
2 BUTTONS + 1 EMERGENCY BUTTON



**149-155-00081**  
PULSANTIERA DOPPIO CONTATTO 2  
PULSANTI + 1 PULSANTE  
DOUBLE CONTACT BUTTON PANEL:  
2 BUTTON + 1 BUTTON



**149-155-00107**  
PULSANTIERA DOPPIO CONTATTO  
4 PULSANTI  
DOUBLE CONTACT BUTTON  
PANEL: 4 BUTTONS



**149-155-00125**  
PULSANTIERA DOPPIO CONTATTO 4 PUL-  
SANTI + 1 PULSANTE SCATTO  
DOUBLE CONTACT BUTTON PANEL:  
4 BUTTON + 1 TRIP RELEASE BUTTON



**149-155-00134**  
PULSANTIERA DOPPIO CONTATTO 5 PUL-  
SANTI + 1 PULSANTE  
DOUBLE CONTACT BUTTON PANEL:  
5 BUTTON + 1 BUTTON



**149-155-00143**  
PULSANTIERA DOPPIO CONTATTO  
6 PULSANTI  
DOUBLE CONTACT BUTTON PANEL:  
6 BUTTONS



**149-155-00161**  
PULSANTIERA DOPPIO CONTATTO 6 PUL-  
SANTI + 1 PULSANTE  
DOUBLE CONTACT BUTTON PANEL: 6  
BUTTONS + 1 BUTTON



		
<b>149-155-00189</b> PULSANTIERA DOPPIO CONTATTO 8 PULSANTI DOUBLE CONTACT BUTTON PANEL: 8 BUTTONS	<b>149-155-00205</b> PULSANTIERA DOPPIO CONTATTO 8 PULSANTI + 1 PULSANTE DOUBLE CONTACT BUTTON PANEL: 8 BUTTONS + 1 BUTTON	<b>149-155-00223</b> PULSANTIERA DOPPIO CONTATTO 10 PULSANTI DOUBLE CONTACT BUTTON PANEL: 10 BUTTONS
		
<b>149-155-00241</b> PULSANTIERA DOPPIO CONTATTO 10 PULSANTI + 1 PULSANTE SCATTO DOUBLE CONTACT BUTTON PANEL: 10 BUTTONS + 1 TRIP. RELEASE BUTTON	<b>149-155-00269</b> PULSANTIERA DOPPIO CONTATTO 12 PULSANTI DOUBLE CONTACT BUTTON PANEL: 12 BUTTONS	<b>149-155-00278</b> PULSANTIERA DOPPIO CONTATTO 14 PULSANTI DOUBLE CONTACT BUTTON PANEL: 14 BUTTONS
		
<b>149-155-00287</b> PULSANTIERA DOPPIO CONTATTO 3 PULSANTI + 1 PULSANTE SCATTO DOUBLE CONTACT BUTTON PANEL: 3 BUTTONS + 1 TRIP. RELEASE BUTTON	<b>149-155-00296</b> PULSANTIERA DOPPIO CONTATTO 16 PULSANTI DOUBLE CONTACT BUTTON PANEL: 16 BUTTONS	<b>149-155-00385</b> PULSANTIERA DOPPIO CONTATTO 6 PULSANTI + 2 PULSANTI SELETTORE DOUBLE CONTACT BUTTON PANEL: 6 BUTTONS + 2 SELECTOR BUTTONS
		
<b>149-155-00394</b> PULSANTIERA SEMPLICE CONTATTO 2 PULSANTI PK-RE+CAVO SPI. 5MT SINGLE CONTACT BUTTON PANEL 2 BUTTONS PK-RE+SPIRAL WIRE 5M5TS	<b>149-155-00401</b> PULSANTIERA DOPPIO CONTATTO 4 PULS. + 1 SELETT. + SPIE + FUNGO DOUBLE CONTACT BUTTON PANEL 4 BUTT. + 1 SLECTED BUTT. +LAMPS+EMER.	<b>149-155-00563</b> PULSANTIERA SEMPLICE CONTATTO 2 PULSANTI+CH.PVC PK-RE SINGLE CONTACT BUTTON PANEL: 2 BUTTONS + PVC KEY PK-RE



**149-155-00581**  
PULSANTIERA SEMPLICE CONTATTO  
2 PULSANTI PK.RE  
+ CONNETTORE PACKARD  
SINGLE CONTACT BUTTON PANEL  
2 BUTTONS PK-RE  
+ PACKARD CONNECTOR



**149-155-10043**  
PULSANTIERA DOPPIO CONT. 2  
PULS.+CAVO SPIRAL. 5MT + SPINA  
DOUBLE CONTACT BUTTON PANEL:  
2 BUTTONS + SPIRAL WIRE 5MTS +PLUG



**149-155-10052**  
PULSANTIERA SEMPLICE CONTATTO  
2 PULS.+CAVO SPIR. 5MT + SPINA  
SINGLE CONTACT BUTTON PANEL:  
2 BUTTONS+SPIRAL WIRE 5MTS+PLUG



**149-155-10061**  
PULSANTIERA DOPPIO CONTATTO 4  
PULSANTI + CAVO 3MT + 2 SPINE  
DOUBLE CONTACT BUTTON PANEL:  
4 BUTTONS + WIRE 3MTS + 2 PLUGS



**149-155-10089**  
PULSANTIERA DOPPIO CONTATTO 6  
PULSANTI+CAVO ADR 8MT+SPINA  
DOUBLE CONTACT BUTTON PANEL:  
6 BUTTONS+ADR WIRE 8MTS+PLUG



**149-155-10098**  
PULSANTIERA DOPPIO CONTATTO 4  
PULSANTI+CAVO 10MT+CONNET.  
DOUBLE CONTACT BUTTON PANEL: 4  
BUTTONS+WIRE 10MTS+CONNECTOR

## Marcatura del prodotto e certificazioni

Le minicentraline oleodinamiche con motore in corrente continua a 12V o 24V sono conformi ai requisiti essenziali ed alle altre disposizioni pertinenti stabilite dalla Direttiva Europea 2009/19/CE e dal Regolamento ECE/ONU n°10 Emendamento 2, riguardanti la "Soppressione delle perturbazioni radioelettriche (Compatibilità Elettromagnetica) provocate dai motori ad accensione comandata dei veicoli a motore". In materia di Compatibilità Elettromagnetica la 2009/19/CE è la direttiva di riferimento per le unità elettriche/elettroniche installate su veicoli stradali in quanto direttiva specifica ai fini dell'articolo 2, paragrafo 2, della 89/336/CE.

Le prescrizioni della 2009/19/CE devono essere soddisfatte, in materia di Compatibilità Elettromagnetica, da tutti i veicoli definiti nella Direttiva 70/156/CE riguardante l'omologazione dei veicoli a motore e dei loro rimorchi, come da ultimo modificata dalla 92/53/CE, nonché ai loro componenti o entità tecniche, che sono quindi esentati dalla osservanza delle disposizioni della 89/336/CE.

Le prove di conformità prescritte dalla Direttiva 2009/19/CE e dal Reg. ECE/ONU n° 10 Em. 2 sono state condotte presso il laboratorio **PRIMA RICERCA & SVILUPPO** (via Campagna, 92 - 22020 Gaggino Faloppio (CO)).

L'omologazione delle minicentraline oleodinamiche ai requisiti della Dir. 2009/19/CE è certificata dall'Organismo Notificato NSAI (National Standards Authority of Ireland - Glasnevin, Dublin 9, Ireland (+353-1-8073800)) con il rilascio del numero d'omologazione per la marcatura del prodotto:

e24\*72/245\*2009/19\*1841

L'omologazione è mostrata con la marcatura del prodotto:

**e24**

**031841**

L'omologazione delle minicentraline oleodinamiche con motore in corrente continua a 12V o 24V ai requisiti del Reg. ECE/ONU n°10 Em.2 è certificata dall'Organismo Notificato NSAI (National Standards Authority of Ireland - Glasnevin, Dublin 9, Ireland (+353-1-8073800)) con il rilascio del numero d'omologazione per la marcatura del prodotto:

E24 10R-030571

L'omologazione è mostrata con la marcatura del prodotto:



**10R**

**03 0571**

## Product markings and certification

The power packs with 12V or 24V D.C. motor device complies with the essential requisites and other pertinent provisions of European Directive 2009/19/CE and ECE/ONU regulation no. 10 Amendment 2, regarding "Elimination of radioelectric disturbance (Electromagnetic Compatibility) caused by the controlled ignition engines of motor vehicles".

On the subject of Electromagnetic Compatibility, directive 2009/19/CE is the reference directive for electric/electronic units installed on road vehicles as it is the specific directive for the purposes of art. 2, para. 2, of directive 89/336/CE.

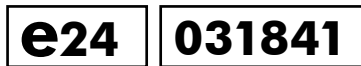
The requisites of directive 2009/19/CE must be satisfied on the subject of Electromagnetic Compatibility by all vehicles defined in directive 70/156/CE as regards approval of motor vehicles and trailers, as last amended by directive 92/53/CE, and their components or technical parts, which are thus exempt from compliance with the provisions of directive 89/336/CE.

The conformity tests required by directive 2009/19/CE and regulation ECE/ONU no. 10 Em. 2 were carried out in the PRIMA RICERCA & SVILUPPO (via Campagna, 92 - 22020 Gaggino Faloppio (CO)).

Approval of the power packs with 12V or 24V D.C. motor device with the requisites of Dir. 2009/19/CE is certified by the NSAI (National Standards Authority of Ireland-Glasnevin, Dublin 9, Ireland (+353-1-8073800)) which has issued the approval number for marking the product, as follows:

e24\*72/245\*2009/19\*1841

Approval is proven by marking the product:



Approval of the power packs with 12V or 24V D.C. motor device with the requisites of Regulation ECE/ONU no. 10 Em.2 is certified by the NSAI (National Standards Authority of Ireland-Glasnevin, Dublin 9, Ireland (+353-1-8073800)) which has issued the approval number for marking the product, as follows:

E24 10R-030571

Approval is proven by marking the product:

