

ELETTROPOMPA (E.P.K.) FLANGIA IN GHISA (E.P.K.) MOTOR PUMP CAST IRON FLANGE

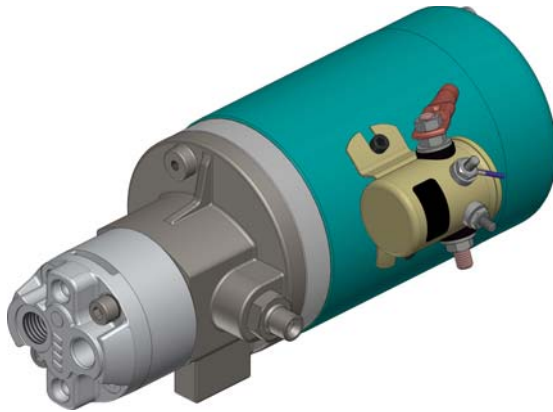
CODICE FAMIGLIA
FAMILY CODE

147

TIPO
TYPE

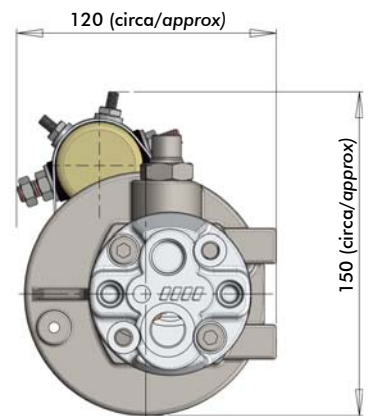
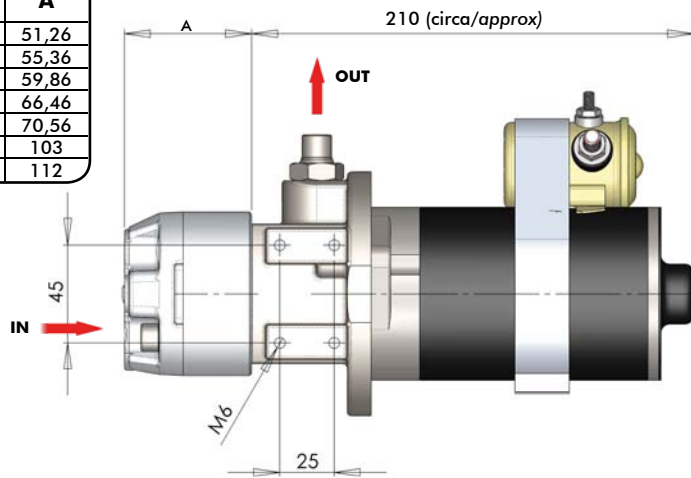
PW

Pompa / Pump		Codice Code	Motore Motor
Tipo Type	Cilindrata Displacement cm ³ /rev.		
1P 1	1	147-340-00106	800W 12V
1P 2	2	147-340-00204	
1P 3,1	3,1	147-340-00311	
1P 1	1	147-345-00101	800W 24V
1P 2	2	147-345-00209	
1P 3,1	3,1	147-345-00316	
1P 1	1	147-350-00104	2000W 12V
1P 2	2	147-350-00202	
1P 3,1	3,1	147-350-00319	
1P 4,7	4,7	147-350-00471	3000W 24V
1P 1	1	147-355-00109	
1P 2	2	147-355-00207	
1P 3,1	3,1	147-355-00314	
1P 4,7	4,7	147-355-00476	
1P 5,7	5,7	147-355-00574	
1P 7,8	7,8	147-355-00789	



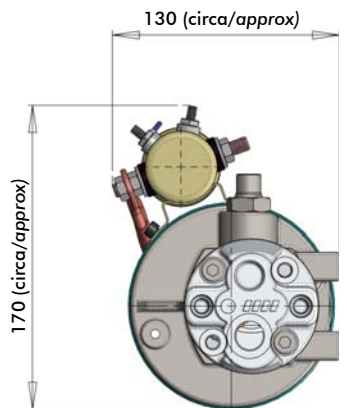
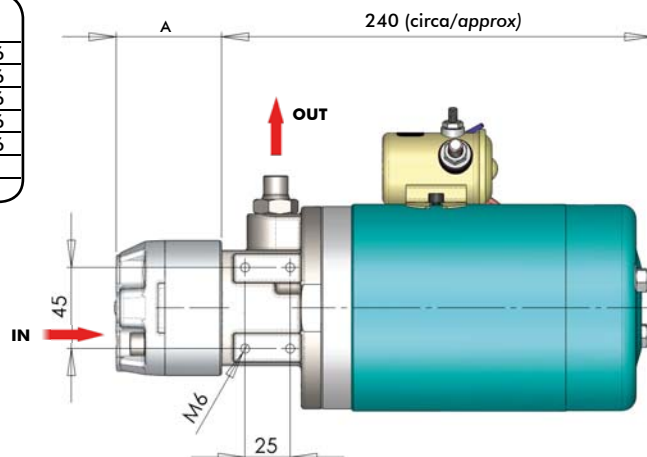
Codice fascicolo: 997-400-14710

Cilindrata Displacement	A
1 cc/rev	51,26
2 cc/rev	55,36
3,1 cc/rev	59,86
4,7 cc/rev	66,46
5,7 cc/rev	70,56
7,8 cc/rev	103
9,8 cc/rev	112



Data: Mercoledì 18 luglio 2018

Cilindrata Displacement	A
1 cc/rev	51,26
2 cc/rev	55,36
3,1 cc/rev	59,86
4,7 cc/rev	66,46
5,7 cc/rev	70,56
7,8 cc/rev	103
9,8 cc/rev	112



Codice foglio: 997-147-34010 Rev.: AB