

# ACCESSORI SERBATOI RETROCABINA/LATERALI CABIN-REAR/LATERAL TANK ACCESSORIES

CODICE FAMIGLIA  
FAMILY CODE

**118-001**

Codice fascicolo: 997-400-13510

Data: Venerdì 9 ottobre 2015

Codice foglio: 997-118-00010 Rev: AT

## FILTRI FLANGIABILI FLANGIBLE FILTERS

I filtri appartenenti a questa tipologia sono da montarsi sulla linea di ritorno semi immersi nel serbatoio. Tutti i filtri sono provvisti di valvola by-pass.

These filters are for installation on the return line. Semi-submerged in the tank. All filters are complete with by-pass valve.

<b>Temperatura di esercizio / Operating Temperature</b>	
con guarnizioni in NBR / with NBR seals	-30 ÷ 90° C
<b>Compatibilità con i fluidi secondo ISO 2943 (Norma ISO 6743/4) Fluid compatibility conforming to ISO 2943 (Norm ISO 6743/4)</b>	
oli minerali con guarnizioni in NBR / oil mineral with NBR seals	HH - HL - HM - HR - HV - HG
emulsioni acquose con guarnizioni in NBR / water emulsions with NBR seals	HFAE - HFAS
<b>Pressione / Pressure</b>	
massima di lavoro / working pressure	8 bar
di prova / testing pressure	12 bar
di scoppio / burst pressure	16 bar
di collasso del setto filtrante (secondo ISO 2941) / element collapse pressure rating (conforming to ISO 2941)	10 bar
<b>Valvola di by-pass / By-pass valve</b>	
taratura della pressione differenziale di apertura / by-pass setting	1,7 bar

## DEFINIZIONI / DEFINITION

Rapporto " $\beta_x$ " secondo norma ISO 4572/Ratio " $\beta_x$ " according to ISO 4572:

$\beta_x \geq$  Numero di particelle a monte del filtro di dimensione "x"  $\mu\text{m}$   
Upstream particles with dimensions "x"  $\mu\text{m}$

Numero di particelle a valle del filtro di dimensione "x"  $\mu\text{m}$   
Downstream particles with dimensions "x"  $\mu\text{m}$

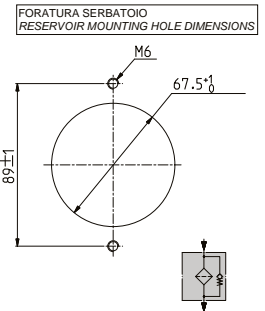
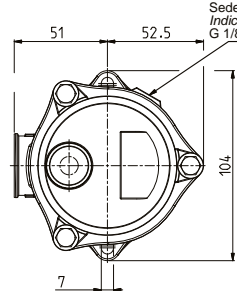
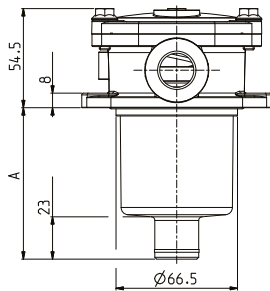
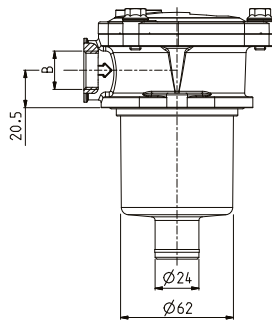
dove "x" è la dimensione di riferimento della particella espressa in  $\mu\text{m}$   
where "x" stands for particle size in  $\mu\text{m}$

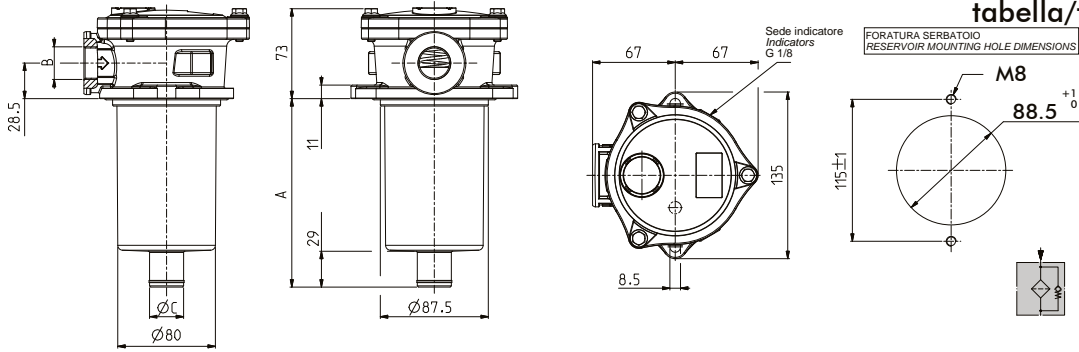
$$\text{Efficienza \%} = \frac{(\text{Rapporto/Ratio } \beta - 1)}{(\text{Rapporto/Ratio } \beta)} \times 100$$

Valori Values	Efficienza Efficiency
" $\beta$ "	%
$\geq 2$	50
$\geq 20$	95
$\geq 50$	98
$\geq 75$	98,7
$\geq 100$	99
$\geq 200$	99,5

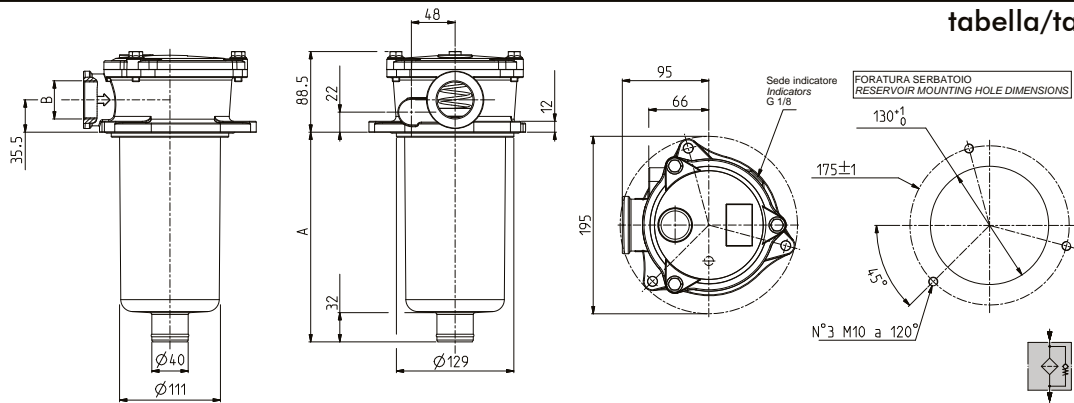
Interasse Distance between the holes	Filtrazione Filter	$\beta$	Portata Displacement l/min	Codice Code	A mm	B BSPP	Cartuccia Cartridge
90	Acciaio / Steel 90 $\mu\text{m}$		55	118-001-00303	83	G 1/2	118-002-00302
	Acciaio / Steel 60 $\mu\text{m}$		45	118-001-01302			118-002-01301
	Cellulosa rinforzata / Reinforced cellulose 25 $\mu\text{m}$	$\beta_{25} > 2$	45	118-001-02301			118-002-02300
	Cellulosa rinforzata / Reinforced cellulose 10 $\mu\text{m}$	$\beta_{10} > 2$	25	118-001-03300			118-002-03309
	Microfibra / Micro-fibre glass 25 $\mu\text{m}$	$\beta_{25} > 200$	25	118-001-04309			118-002-04308

tabella/table 1





Interasse Distance between the holes	Filtrazione Filter	$\beta$	Portata Displacement l/min	Codice Code	A mm	B BSPP	C mm	Cartuccia Cartridge
<b>115</b>	Acciaio / Steel 90 $\mu$ m		90	<b>118-001-00358</b>	103	G 3/4	27,5	118-002-00357
	Acciaio / Steel 90 $\mu$ m		105	<b>118-001-00401</b>	148	G 1	27,5	118-002-00400
	Acciaio / Steel 60 $\mu$ m		85	<b>118-001-01357</b>	103	G 3/4	27,5	118-002-01356
	Acciaio / Steel 60 $\mu$ m		100	<b>118-001-01400</b>	148	G 1	27,5	118-002-01409
	Acciaio / Steel 60 $\mu$ m		145	<b>118-001-01437</b>	229	G 1	40	118-002-01436
	Acciaio / Steel 60 $\mu$ m		170	<b>118-001-01446</b>	312	G 1	40	118-002-01454
	Acciaio / Steel 60 $\mu$ m		170	<b>118-001-01455</b>		G 1 1/4	40	118-002-01454
	Acciaio / Steel 60 $\mu$ m		200	<b>118-001-01482</b>		G 1	40	118-002-01481
	Cellulosa rinforzata / Reinforced cellulose 25 $\mu$ m	$\beta_{25}>2$	75	<b>118-001-02356</b>	103	G 3/4	27,5	118-002-02355
	Cellulosa rinforzata / Reinforced cellulose 25 $\mu$ m		100	<b>118-001-02409</b>	148	G 1	27,5	118-002-02408
	Cellulosa rinforzata / Reinforced cellulose 25 $\mu$ m		160	<b>118-001-02436</b>	229	G 1	40	118-002-12175
	Cellulosa rinforzata / Reinforced cellulose 25 $\mu$ m		175	<b>118-001-02445</b>	312	G 1	40	118-002-02453
	Cellulosa rinforzata / Reinforced cellulose 25 $\mu$ m		175	<b>118-001-02454</b>		G 1 1/4	40	118-002-02453
	Microfibra / Micro-fibre glass 25 $\mu$ m	$\beta_{25}>200$	55	<b>118-001-04354</b>	103	G 3/4	27,5	118-002-04353
	Microfibra / Micro-fibre glass 25 $\mu$ m		75	<b>118-001-04407</b>	148	G 1	27,5	118-002-04406
	Cellulosa rinforzata / Reinforced cellulose 10 $\mu$ m	$\beta_{10}>2$	55	<b>118-001-03355</b>	103	G 3/4	27,5	118-002-03354
	Cellulosa rinforzata / Reinforced cellulose 10 $\mu$ m		75	<b>118-001-03408</b>	148	G 1	27,5	118-002-03407
Cellulosa rinforzata / Reinforced cellulose 10 $\mu$ m	135		<b>118-001-03453</b>	312	G 1	40	118-002-03452	

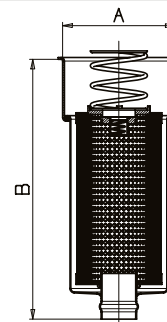


Interasse Distance between the holes	Filtrazione Filter	$\beta$	Portata Displacement l/min	Codice Code	A mm	B BSPP	Cartuccia Cartridge
<b>175</b>	Acciaio / Steel 90 $\mu$ m		270	<b>118-001-00509</b>	230	G 1 1/4	118-002-00508
	Acciaio / Steel 60 $\mu$ m		260	<b>118-001-01508</b>			118-002-01507
	Cellulosa rinforzata / Reinforced cellulose 25 $\mu$ m	$\beta_{25}>2$	270	<b>118-001-02507</b>			118-002-02506
	Cellulosa rinforzata / Reinforced cellulose 10 $\mu$ m	$\beta_{10}>2$	220	<b>118-001-03506</b>			118-002-03505
	Microfibra / Micro-fibre glass 25 $\mu$ m	$\beta_{25}>200$	220	<b>118-001-04505</b>			118-002-04504

**FILTRO IMMERSO SUBMERGED FILTER**



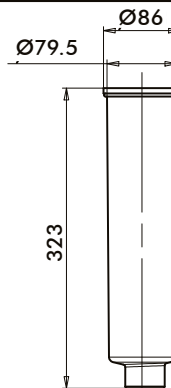
I filtri appartenenti a questa tipologia sono da montarsi abbinati ai deviatori della serie MODULAR.  
These filters have to be fitted in combination with tipping valves series MODULAR.



tabella/table 4

Codice di ordinazione Order code	Tipo flangia Flange type	Portata Displacement			Filtrazione Filter	Temperatura di esercizio Operating temperature	A		Pressione massima di esercizio Max. operating pressure	Pressione di collaudo Testing pressure	Apertura valvola by-pass By-pass valve opening	Pressione di collasso elementi filtranti Filter element collapse pressure	cartuccia di ricambio Spare cartridge
		l/min	µm	B			°C	Ø					
118-001-11159	115	100	60		-25÷110	89	207	3	6	1,5±9%	10	118-002-01150 acciaio/steel	
118-001-12158		72	30	2								118-002-02159 cellulosa rinforzata/reinforced cellulose	
118-001-11186		200	60			118-002-11176 acciaio/steel							
118-001-12185		140	25	2		118-002-12175 cellulosa rinforzata/reinforced cellulose							
118-001-11757	175	180	60		127	304	3	6	1,5±9%	10	118-002-01203 acciaio/steel		
118-001-12756		130	30	2							118-002-02202 cellulosa rinforzata/reinforced cellulose		

**FILTRO IMMERSO SUBMERGED FILTER**

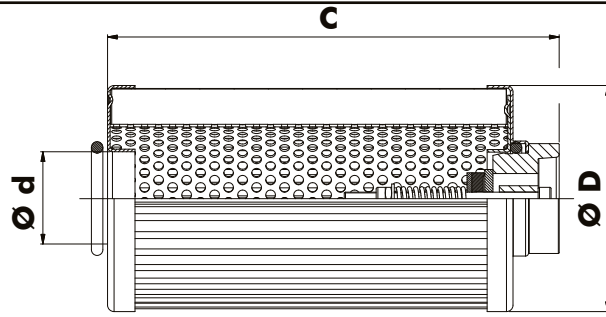


tabella/table 5

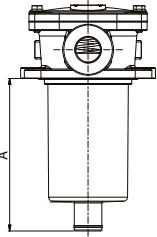
I filtri appartenenti a questa tipologia sono da montarsi abbinati ai deviatori della serie MODULAR.  
These filters have to be fitted in combination with tipping valves series MODULAR.

Codice di ordinazione Order code	Tipo flangia Flange type	Portata Displacement			Filtrazione Filter	Temperatura di esercizio Operating temperature	Pressione massima di esercizio Max. operating pressure	Pressione di collaudo Testing pressure	Apertura valvola by-pass By-pass valve opening	Pressione di collasso elementi filtranti Filter element collapse pressure	cartuccia di ricambio Spare cartridge
		l/min	µm	B							
118-001-11177	115	200	60		-25÷110	8	12	1,7±10%	10	118-002-11176 acciaio/steel	
118-001-12176		160	25	2						118-002-12175 cellulosa rinforzata/reinforced cellulose	
118-001-12194		160	25	200						118-002-12193 microfibra/microfiber	

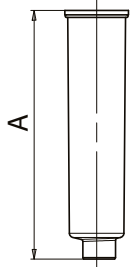
**CARTUCCE / CARTRIDGE**



Idonee per filtri Suitable for filters	Cartuccia Cartridge	Filtrazione Filter	Ø	Ø	c	β	Efficienza Efficiency
			d	D			
			mm	mm	mm		
<b>Interasse Distance between the holes 90</b>	118-002-00302	Acciaio / Steel 90 μm	26	52	75		
	118-002-01301	Acciaio / Steel 60 μm					
	118-002-02300	Cellulosa rinforzata / Reinforced cellulose 25 μm				β <sub>25</sub> >2	50 %
	118-002-03309	Cellulosa rinforzata / Reinforced cellulose 10 μm				β <sub>10</sub> >2	50 %
	118-002-04308	Microfibra / Micro-fibre glass 25 μm				β <sub>25</sub> >200	99,5 %
<b>Interasse Distance between the holes 115 A=103</b>	118-002-00357	Acciaio / Steel 90 μm	29	70	95		
	118-002-01356	Acciaio / Steel 60 μm					
	118-002-02355	Cellulosa rinforzata / Reinforced cellulose 25 μm				β <sub>25</sub> >2	50 %
	118-002-03354	Cellulosa rinforzata / Reinforced cellulose 10 μm				β <sub>10</sub> >2	50 %
	118-002-04353	Microfibra / Micro-fibre glass 25 μm				β <sub>25</sub> >200	99,5 %
<b>Interasse Distance between the holes 115 A=148</b>	118-002-00400	Acciaio / Steel 90 μm	29	70	140		
	118-002-01409	Acciaio / Steel 60 μm					
	118-002-02408	Cellulosa rinforzata / Reinforced cellulose 25 μm				β <sub>25</sub> >2	50 %
	118-002-03407	Cellulosa rinforzata / Reinforced cellulose 10 μm				β <sub>10</sub> >2	50 %
	118-002-04406	Microfibra / Micro-fibre glass 25 μm				β <sub>25</sub> >200	99,5 %
<b>Interasse Distance between the holes 115 A=229</b>	118-002-01436	Acciaio / Steel 60 μm	41	70	225		
	118-002-12175	Cellulosa rinforzata / Reinforced cellulose 25 μm				β <sub>25</sub> >2	50 %
<b>Interasse Distance between the holes 115 A=312</b>	118-002-01481	Acciaio / Steel 60 μm Passaggio maggiorato / Larger flow	41	70	304		
	118-002-01454	Acciaio / Steel 60 μm					
	118-002-02453	Cellulosa rinforzata / Reinforced cellulose 25 μm				β <sub>25</sub> >2	50 %
	118-002-03452	Cellulosa rinforzata / Reinforced cellulose 10 μm				β <sub>10</sub> >2	50 %
<b>Interasse Distance between the holes 175</b>	118-002-00508	Acciaio / Steel 90 μm	41	99	212		
	118-002-01507	Acciaio / Steel 60 μm					
	118-002-02506	Cellulosa rinforzata / Reinforced cellulose 25 μm				β <sub>25</sub> >2	50 %
	118-002-03505	Cellulosa rinforzata / Reinforced cellulose 10 μm				β <sub>10</sub> >2	50 %
	118-002-04504	Microfibra / Micro-fibre glass 25 μm				β <sub>25</sub> >200	99,5 %



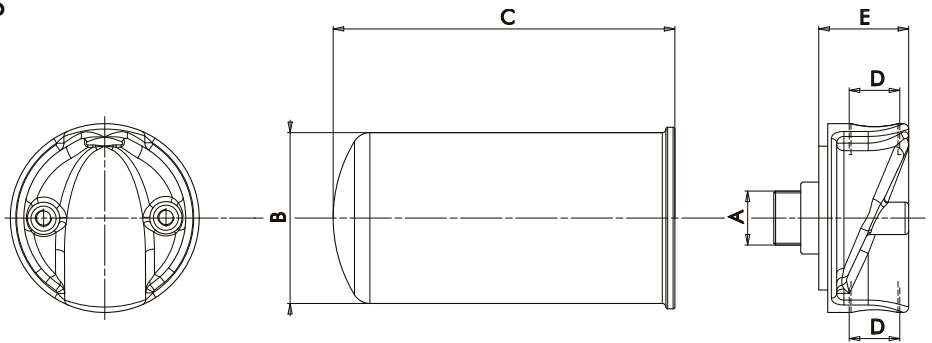
Idonee per filtri Suitable for filters	Cartuccia Cartridge	Filtrazione Filter	Ø	Ø	c	β	Efficienza Efficiency
			d	D			
			mm	mm	mm		
<b>Interasse Distance between the holes 115 A=323</b>	118-002-11176	Acciaio / Steel 60 μm	41	70	225		
	118-002-12175	Cellulosa rinforzata Reinforced cellulose 25 μm				β <sub>25</sub> >2	50 %
	118-002-12193	Microfibra Microfiber 25 μm				β <sub>25</sub> >200	99,5 %



**ATTENZIONE:** cartucce da utilizzarsi solo per ricambi filtri immersi cod. 118-001-11177 / 118-001-12176 / 118-001-12194.  
**WARNING:** cartridge use only with submerged filters cod. 118-001-11177 / 118-001-12176 / 118-001-12194 spares.



**FILTRI**  
**ASPIRAZIONE E RITORNO**  
SUCTION AND RETURN FILTERS



I filtri di questa famiglia, con cartuccia avvitabile a perdere (spin-on), sono adatti per essere applicati sia in aspirazione che sul ritorno di impianti idraulici e di lubrificazione. Sono inoltre forniti con foro filettato per indicatore di intasamento.  
These in-line filters with disposable spin-on cartridge are suitable for use on the suction or return lines of hydraulic and lubrication systems. They are supplied with a tapped hole for a suction line clog indicator.

Temperatura di esercizio Operating temperature °C	Pressione massima di esercizio Max. operating pressure bar	Pressione di collaudo Testing pressure bar	Apertura valvola by-pass By-pass valve opening Δp bar	Guarnizione Seal	Portata Flow rate l/min	Elementi filtranti Filter Elements	
						X	Z
-25 ÷ 110	12	5 ISO 2941	1,5 ± 9%	Gomma mitrilica (compatibile con tutti gli oli minerali, emulsione acquose, acqua glicose) Nitril rubber (compatible with all mineral oils aqueous emulsions and glycol water).	17 ÷ 190	Tela metallica Metal cloth	Microfibra inorganica rinforzata Reinforced inorganic microfiber

**FILTRI di RITORNO / RETURN FILTERS**

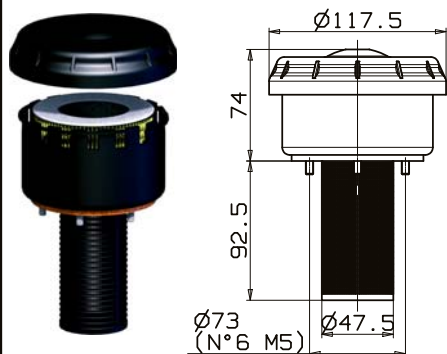
Codice di ordinazione Order code	Filtrazione Filter		Portata Displacement l/min	Elemento Elements	A	B	C	D	E	cartuccia di ricambio Spare cartridge
	μm	β			G	mm	mm	mm	mm	
118-001-31057	60	2	80	X	3/4	95	145	3/4	44	118-002-31056
118-001-31100			90				195			118-002-31109
118-001-31155			190		1 1/4	128	180	1 1/4	60	118-002-31154
118-001-31208			205							240
118-001-34054	25	75	65	Z	3/4	95	145	3/4	44	118-002-34053
118-001-34107			69				195			118-002-34106
118-001-34152			125		1 1/4	128	180	1 1/4	60	118-002-34151
118-001-34205			133							240

**FILTRI di ASPIRAZIONE / SUCTION FILTERS**

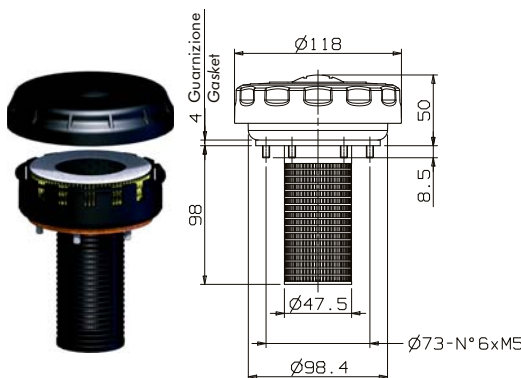
Codice di ordinazione Order code	Filtrazione Filter		Portata Displacement l/min	Elemento Elements	A	B	C	D	E	cartuccia di ricambio Spare cartridge
	μm	β			G	mm	mm	mm	mm	
118-001-41055	60	2	30	X	3/4	95	145	3/4	44	118-002-41054
118-001-41108			35				195			118-002-41107
118-001-41153			95		1 1/4	128	180	1 1/4	60	118-002-41152
118-001-41206			100							240

**TAPPO RIEMPIMENTO / FILLER CAP**

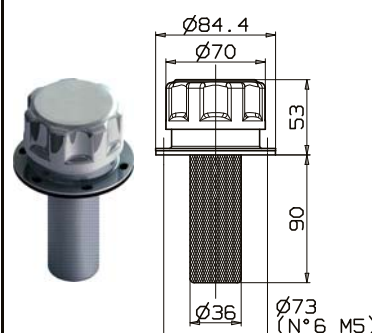
**118-013-00103**



**118-013-00201**



**118-905-00042**



**Già compreso nel serbatoio. Solo per ricambi. Already included with the tank. Only for spare part.**

Tappo di riempimento completo di filtro in Carta per un corretto filtraggio dell'aria in ingresso del serbatoio.  
Filler cap complete with paper filter to ensure a proper filtration on the air coming into the tank.



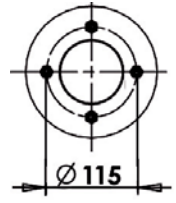

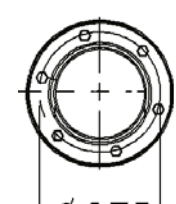

Codice ordinazione Order code	Portata aria Air displacement	Filtrazione Filter	Elementi filtranti Filter Elements
<b>118-013-00103</b>	1800 l/min	3 µm	<b>118-902-00107</b>
<b>118-013-00201</b>	1400 l/min	10 µm	<b>118-902-00125</b>
<b>118-905-00042</b>	480 l/min	40 µm	Rete metallica / Metallic net

**PIASTRE DI CHIUSURA / FLANGES:**

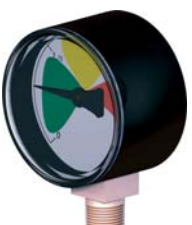
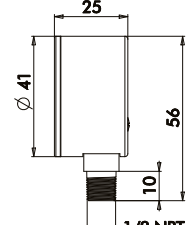

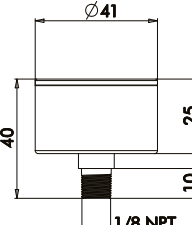
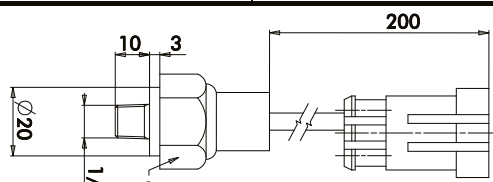

tabella/table 6

Codice ordinazione Order code	Descrizione prodotto Description	Composizione prodotto Bill of material
<b>Piastrre cieche / Blank flanges</b>   <b>Codice/Code</b> <b>135-990-20110</b>	Piastra cieca di chiusura. Blank flange.	 4 viti SPEI M8x16 1 piastra in acciaio 1 guarnizione piatta  4 screws SPEI M8x16 1 steel plate 1 Gasket
	 <b>Codice/Code</b> <b>135-990-20156</b>	Piastra cieca di chiusura. Blank flange.
<b>Piastrre montaggio deviatori</b> Mounting flanges for tipping valves   <b>Codice/Code</b> <b>121-994-00182</b>	Piastra predisposta per il montaggio di deviatori serie:  Mounting flange for tipping valves option:  <b>FM / FP 80</b> <b>Modular 150</b>	 4 viti TCE M 8x14 4 viti TCE M 8x20 1 piastra in alluminio 1 guarnizione piatta  4 screw TCE M 8x14 4 screw TCE M 8x20 1 aluminum plate 1 Gasket

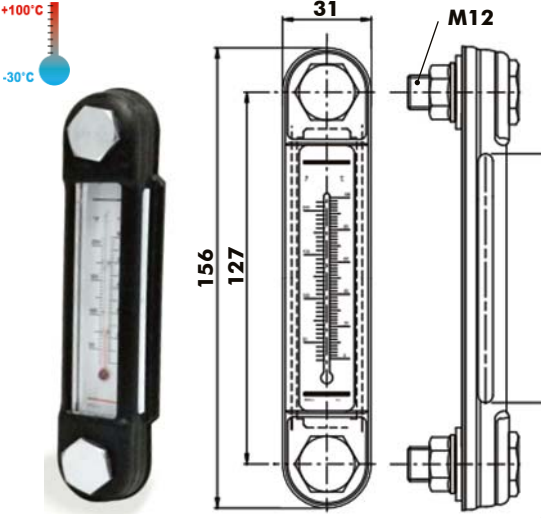
**ATTENZIONE: LE VITI CORTE VANNO USATE SUI SERBATOI FAMIGLIA 135-700-...  
WARNING: SHORT SCREWS MUST BE USED ONLY FOR OIL TANKS FAM. CODE 135-700-...**

Codice ordinazione Order code	Descrizione prodotto Description	Composizione prodotto Bill of material	tabella/table 7
<b>Piastrine montaggio deviatori</b> Mounting flanges for tipping valves	 <p><b>Codice/Code</b> 121-994-00226</p> <p>Piastra predisposta per il montaggio di deviatori tipo: Mounting flange for tipping valves option: <b>Modular 150</b> <b>Modular 250</b> <b>su serbatoi laterali</b></p>	 <p>4 viti TCE M 8x25 1 piastra in alluminio 1 guarnizione piastra</p> <p>4 screw TCE M 8x25 1 aluminum plate 1 Gasket</p>	
	 <p><b>Codice/Code</b> 121-994-00299</p> <p>Piastra predisposta per il montaggio di deviatori tipo: Mounting flange for tipping valves option: <b>Modular 150</b> <b>Modular 250</b> <b>su serbatoi retrocabina</b></p>	 <p>4 viti TCE M 8x16 1 piastra in alluminio 1 guarnizione piastra</p> <p>4 screw TCE M 8x16 1 aluminum plate 1 Gasket</p>	
	 <p><b>Codice/Code</b> 121-994-00217</p> <p>Piastra predisposta per il montaggio di deviatori tipo: Mounting flange for tipping valves option: <b>Modular 150</b> <b>Modular 250</b></p>	 <p>6 viti TCE M10x16 6 viti TCE M10x25 1 piastra in alluminio 1 guarnizione piastra 1 grano G 1/8</p> <p>6 screw TCE M10x16 6 screw TCE M10x25 1 aluminum plate 1 Gasket 1 Plug G 1/8</p>	<p><b>ATTENZIONE: LE VITI CORTE VANNO USATE SUI SERBATOI FAMIGLIA 135-700...</b> <b>WARNING: SHORT SCREWS MUST BE USED ONLY FOR OIL TANKS FAMILY CODE 135-700...</b></p>

**INDICATORI DI INTASAMENTO / CLOGGING INDICATORS**

Codice ordinazione Order code	Descrizione / Description	Prodotto / Products
<b>Indicatori visivi / Visual indicators</b>	<p><b>Attacco radiale</b> Radial attachment</p> <p>Manometro scala 0 a 6 bar attacco radiale. Pressure gauge, scale from 0 to 6 bar radial attachment.</p> <p><b>118-000-00073</b></p>	 
	<p><b>Attacco posteriore</b> Rear attachment</p> <p>Manometro scala 0 a 6 bar attacco posteriore. Pressure gauge, scale from 0 to 6 bar rear attachment.</p> <p><b>118-000-00082</b></p>	 
<b>Indicatori elettrici</b> Electric indicators	<p><b>312-005-00110</b></p> <p>Segnalatore elettrico con sensibilità regolabile da 0,5 bar a 3 bar. Attacco packard IP65.</p> <p>Adjustable electric indicator from 0.5 bar to 3 bar. IP 65 Packard connection.</p>	 

**INDICATORE DI LIVELLO / LEVEL INDICATOR**

Codice ordinazione Order code	Descrizione / Description	Prodotto / Product
<p style="writing-mode: vertical-rl; transform: rotate(180deg);"><b>Indicatori visivi / Visual indicators</b></p> <p><b>509-004-00052</b></p> <p><b>TIPO / TYPE</b></p> <p><b>XL/05T/M12</b></p>	<p><b>LIVELLO OLIO CON PROTEZIONE METALLICA E TERMOMETRO</b></p> <ul style="list-style-type: none"> <li>- Temperatura esercizio - 30° + 100° C.</li> <li>- Guarnizione posteriore: NBR 70 Shore.</li> <li>- Coppia serraggio fissaggi: 5 Nm max.</li> </ul> <p><b>VERTICAL LEVEL GAUGES WITH METAL CASING WITH THERMOMETER</b></p> <ul style="list-style-type: none"> <li>- Max working temperature - 30° + 100° C.</li> <li>- Rear gasket: NBR 70 Shore.</li> <li>- Maximum tightening torque suggested 5 Nm.</li> </ul>	

Codice fascicolo: 997-400-13510

Data: Venerdì 9 ottobre 2015

Codice foglio: 997-118-00010 Rev: AT