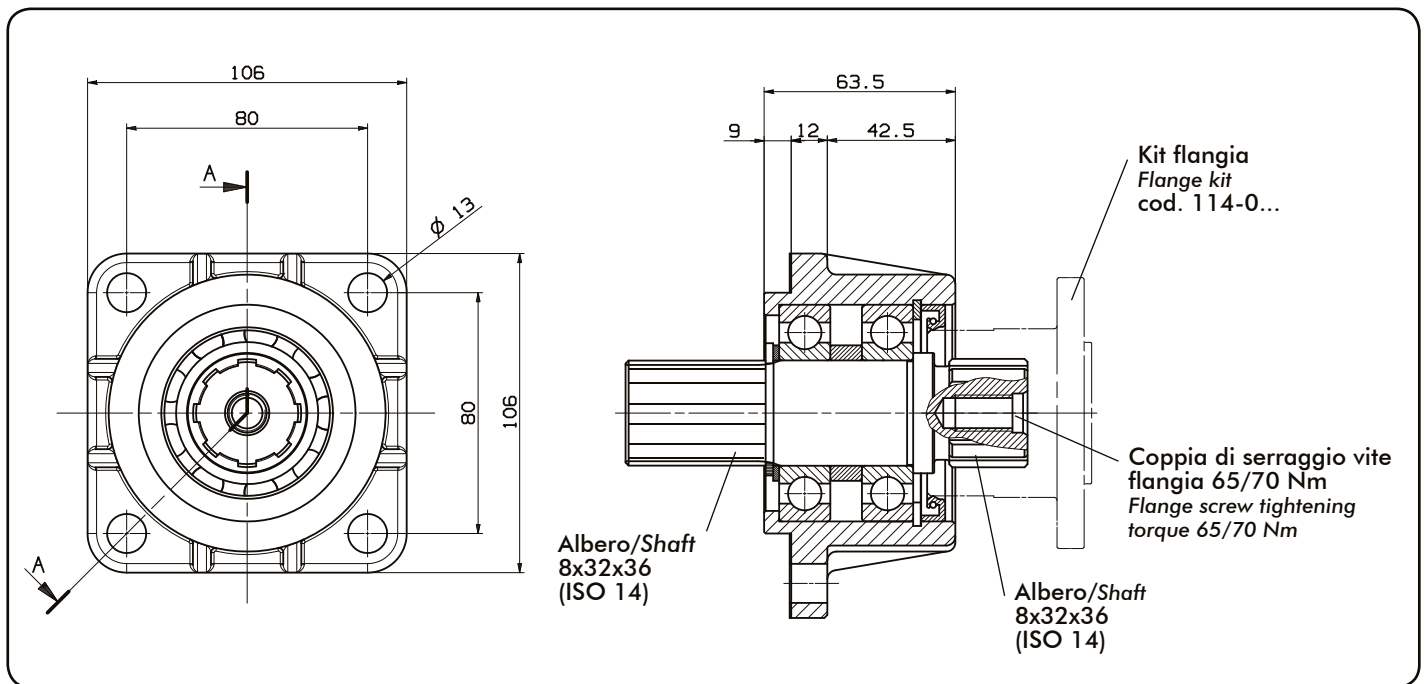
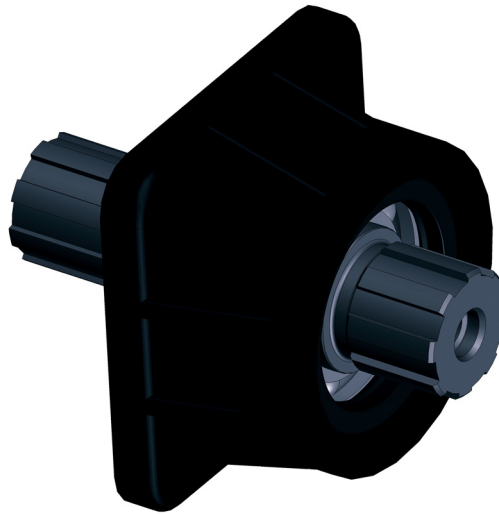


**ADATTATORE PER PTO ISO
NON SUPPORTATE
ADAPTOR FOR ISO PTO
WITHOUT BEARINGS**

**CODICE
CODE**

99-28-153



Versione / Version 15 - (USCITA CARDANICA-CARDAN SHAFT)

Coppia continua 500 Nm / Continuous torque
Coppia intermittente 600 Nm / Intermittent torque

Data: Venerdì 30 marzo 2012

Codice foglio: 997-299-02815 Rev: AB