

APPLICAZIONI PTO/POMPA

PTO/PUMP ADAPTORS

La coppia trasmissibile indicata si riferisce al valore massimo trasmesso in condizioni teoriche.
La coppia reale dipende da fattori esterni quali:

- Allineamento degli alberi;
- Picchi;
- Vibrazioni.

Si consiglia perciò di considerare un fattore peggiorativo nel dimensionamento delle trasmissioni a seconda delle reali condizioni di lavoro.

Si raccomanda inoltre l'ingrassaggio degli scanalati (alberi e giunti) per preservare più a lungo l'integrità dei denti.

The allowed torque is referred to the maximum value transmitted under theoretical conditions.

The real torque rating depends on external factors such as:

- shaft alignments;
- peaks;
- vibrations.


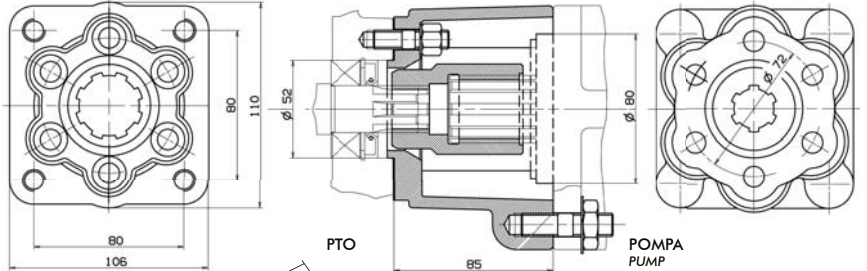
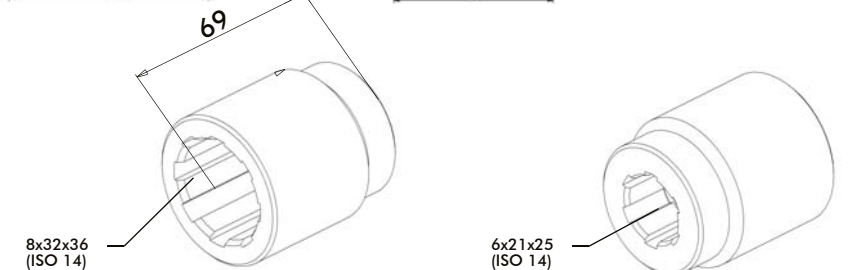
We recommend therefore to take into consideration a negative factor while calculating the transmissions based onto real working conditions.

Furthermore, we recommend to grease the splined shafts (couplings and joints) to ensure longer lifetime to the toothing.

<p>114-003-00014</p>  <p>6x21x25 (ISO 14)</p> <p>Coppia teorica trasmissibile Theoretical transmitted torque 400 Nm</p>	<p>Manicotto / Hub</p> <p>114-000-00106</p>  <p>Lunghezza Length 30mm</p>		<p>UNI - UNI</p> <p>114-000-10604</p> 	
--	--	--	---	--

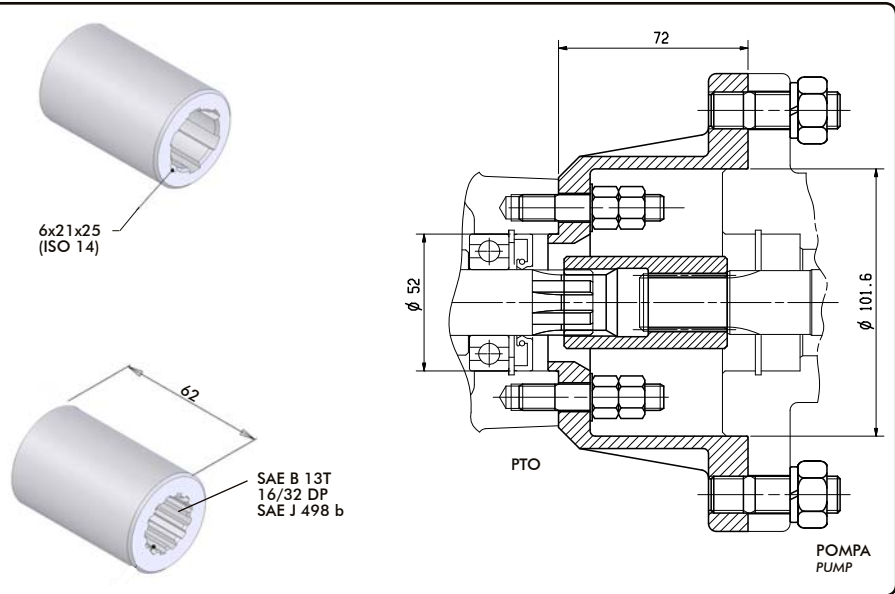
<p>114-004-00059</p>  <p>19x22 Z=13 (DIN 5482)</p> <p>6x21x25 (ISO 14)</p> <p>Coppia teorica trasmissibile Theoretical transmitted torque 250 Nm</p>	<p>Manicotto / Hub</p> <p>114-000-00115</p>  <p>Lunghezza Length 30mm</p>		<p>UNI/DIN - UNI/DIN</p> <p>114-000-11505</p> 	
---	---	--	--	--

114-000-00615 Applicazione PTO UNI/POMPA ISO - Adaptor UNI PTO (3 HOLES)/ISO (4 HOLES) PUMP

 <p>Coppia teorica trasmissibile Theoretical transmitted torque 400 Nm</p>	 <p>PTO</p> <p>POMPA PUMP</p>		
	 <p>8x32x36 (ISO 14)</p> <p>6x21x25 (ISO 14)</p>		

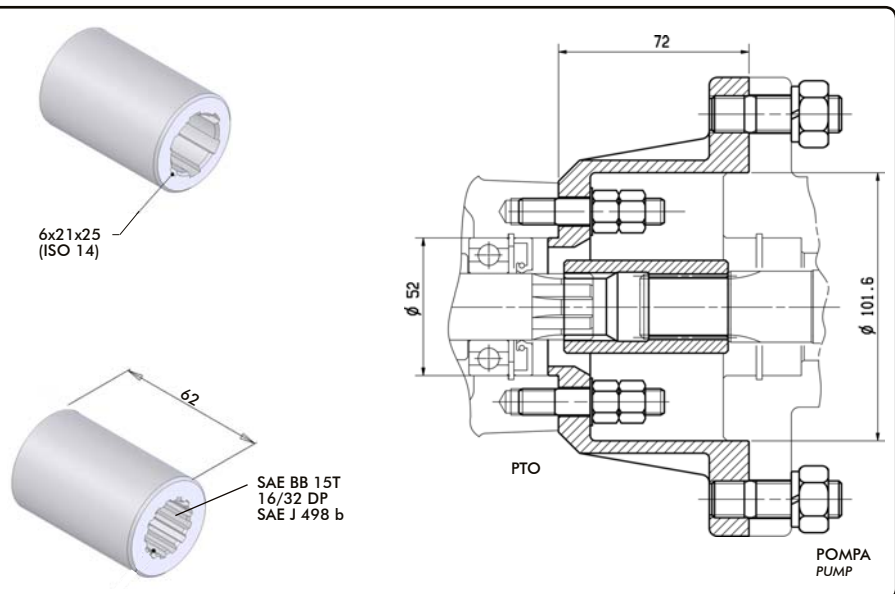
114-000-00151

Applicazione PTO UNI / POMPA SAE B - Adaptor UNI PTO / SAE B PUMP



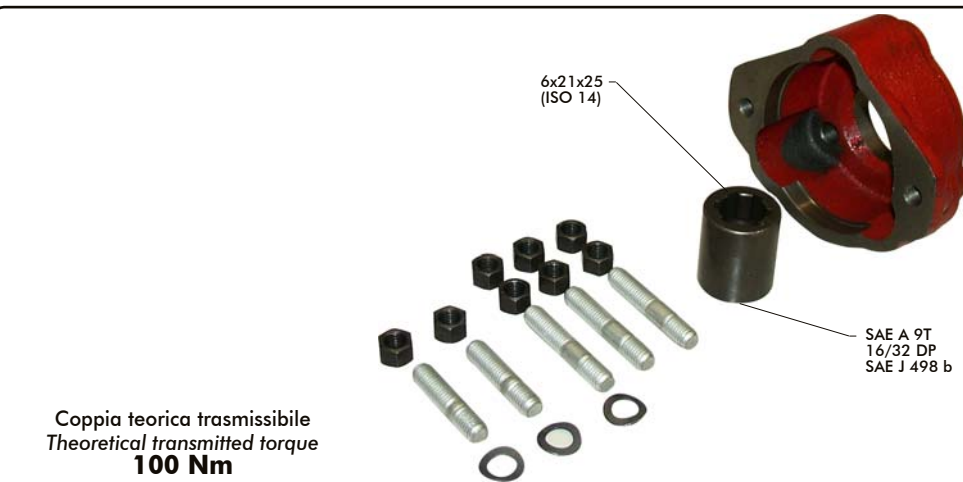
114-000-11603

Applicazione PTO UNI / POMPA SAE BB - Adaptor UNI PTO / SAE BB PUMP



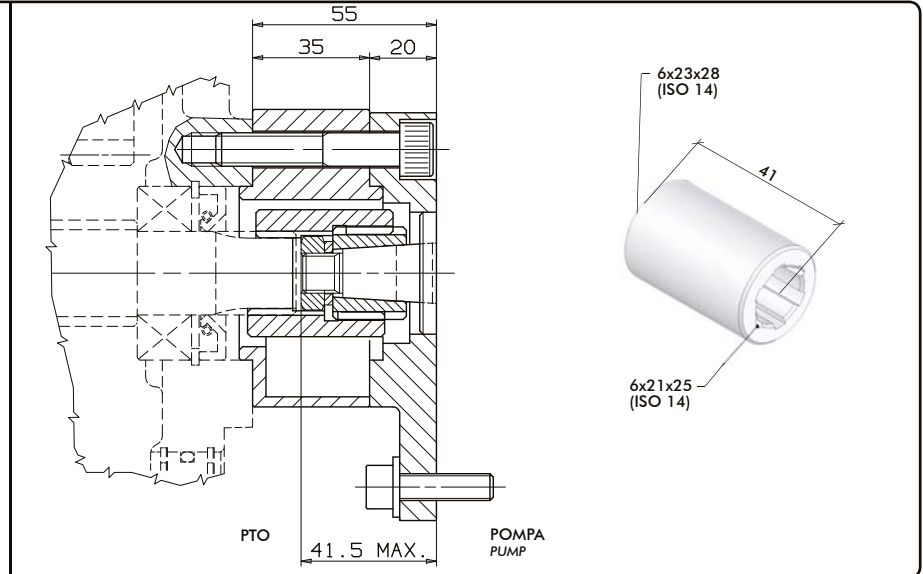
114-000-00142

Applicazione PTO UNI / POMPA SAE A - Adaptor UNI PTO / SAE A PUMP



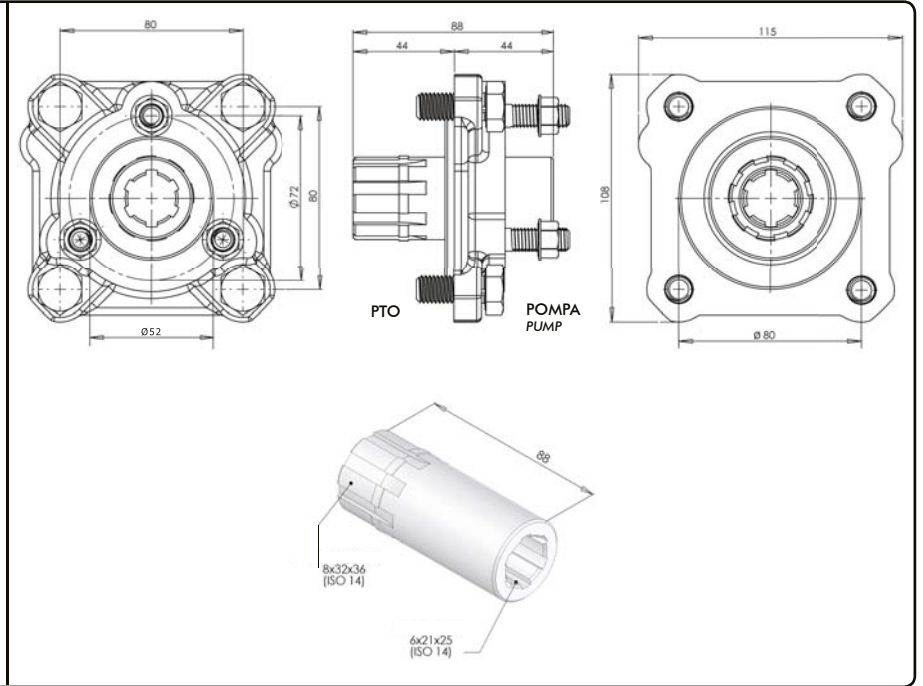
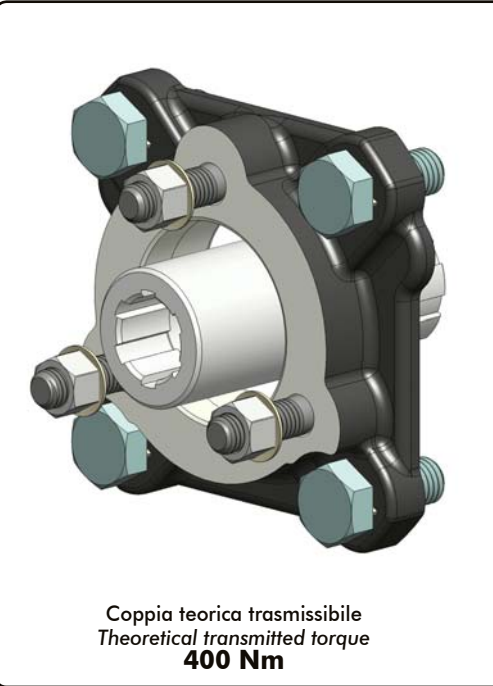
114-000-00599

Applicazione PTO UNI / POMPA 2P - Adaptor UNI PTO / 2P PUMP



114-000-00071

Applicazione PTO ISO / POMPA UNI - Adaptor ISO 4-hole PTO / UNI 3-hole PUMP

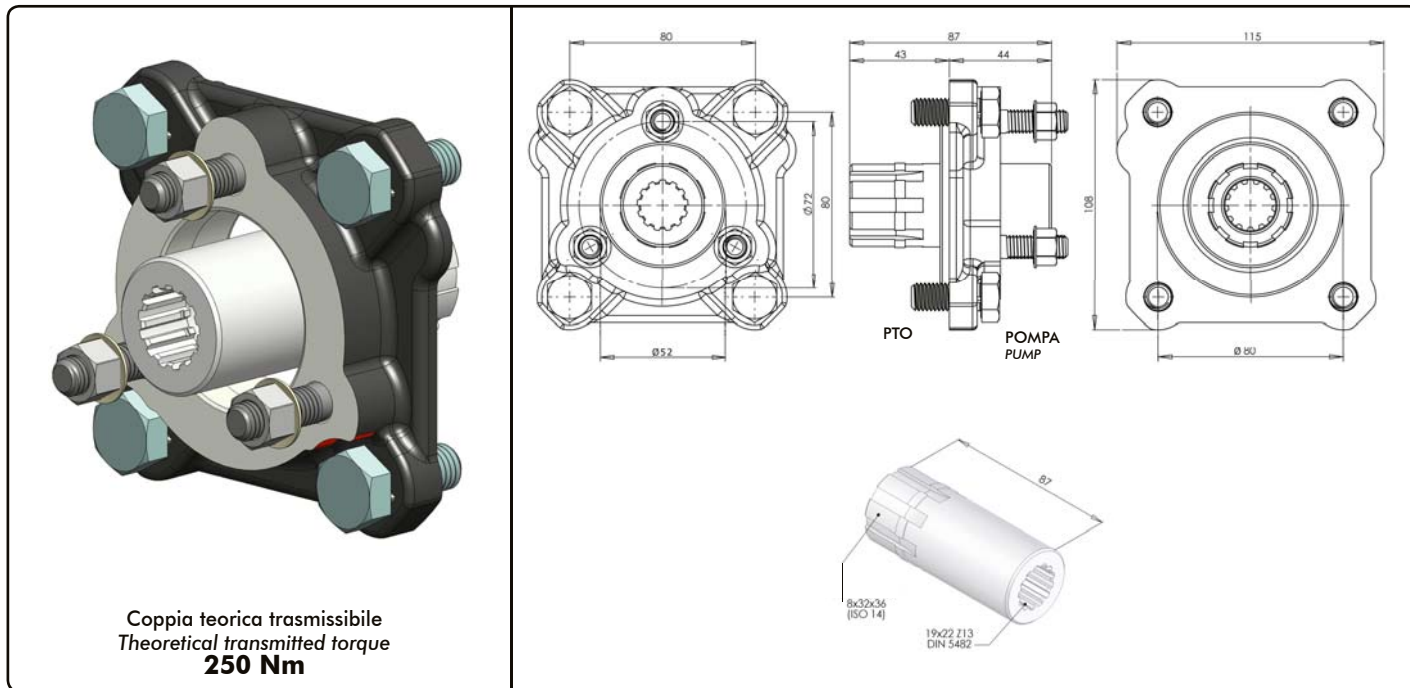


Data: Mercoldi 05 ottobre 2016

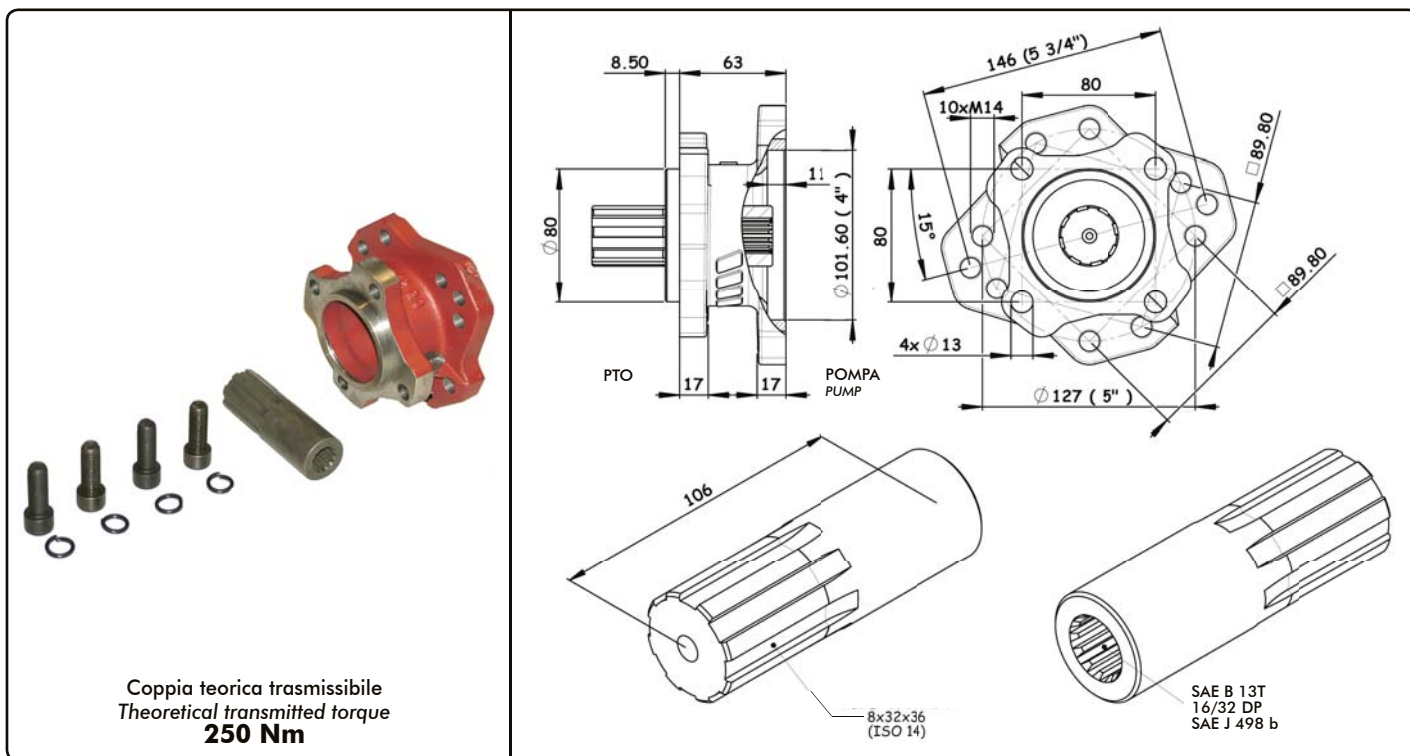
Rev: AR

Codice foglio: 997-114-11701

114-000-00786 Applicazione PTO ISO/POMPA DIN13 - Adaptor ISO 4-hole PTO/DIN13 3-hole PUMP



114-000-11701 Applicazione PTO ISO / POMPA SAE B - Adaptor ISO 4 BOLT PTO / SAE B PUMP



Data: Mercoldi 05 ottobre 2016

Rev: AR

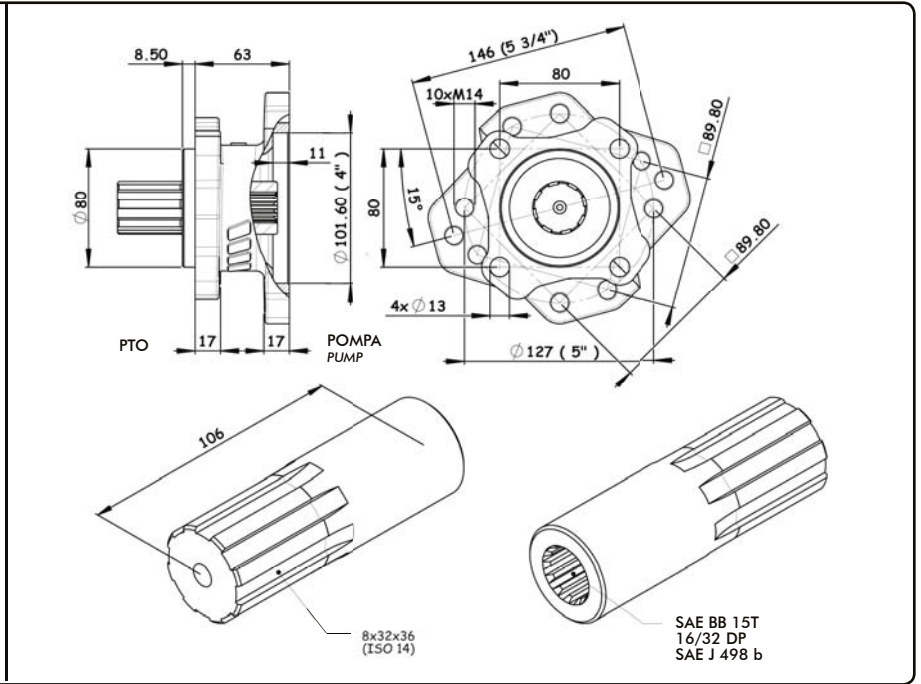
Codice foglio: 997-114-11701

114-000-11756

Applicazione PTO ISO / POMPA SAE BB - Adaptor ISO 4 BOLT PTO / SAE BB PUMP



Coppia teorica trasmissibile
Theoretical transmitted torque
400 Nm

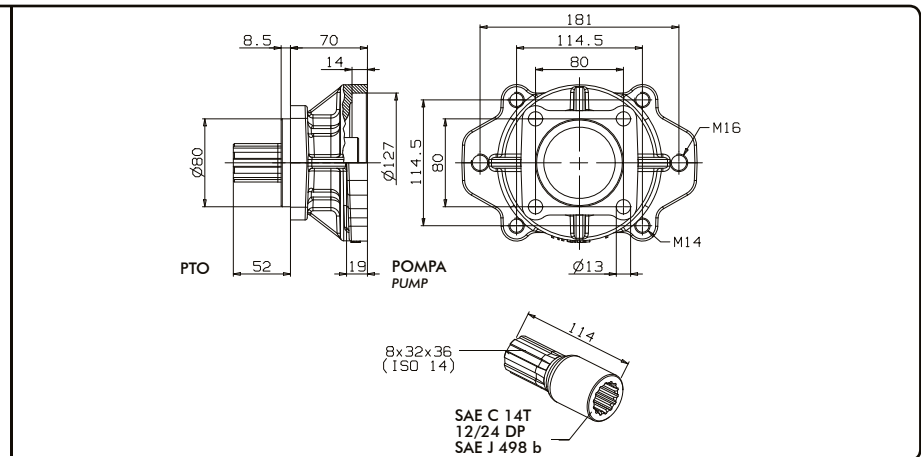


114-000-11827

Applicazione PTO ISO / POMPA SAE C - Adaptor ISO 4 BOLT PTO / SAE C PUMP



Coppia teorica trasmissibile
Theoretical transmitted torque
800 Nm

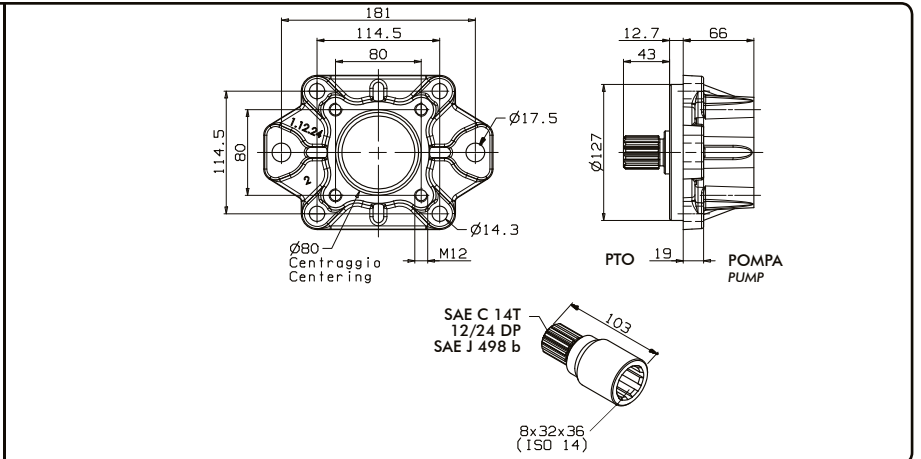


114-000-11818

Applicazione PTO SAE C / POMPA ISO - Adaptor SAE C PTO / ISO 4 BOLT PUMP



Coppia teorica trasmissibile
Theoretical transmitted torque
800 Nm

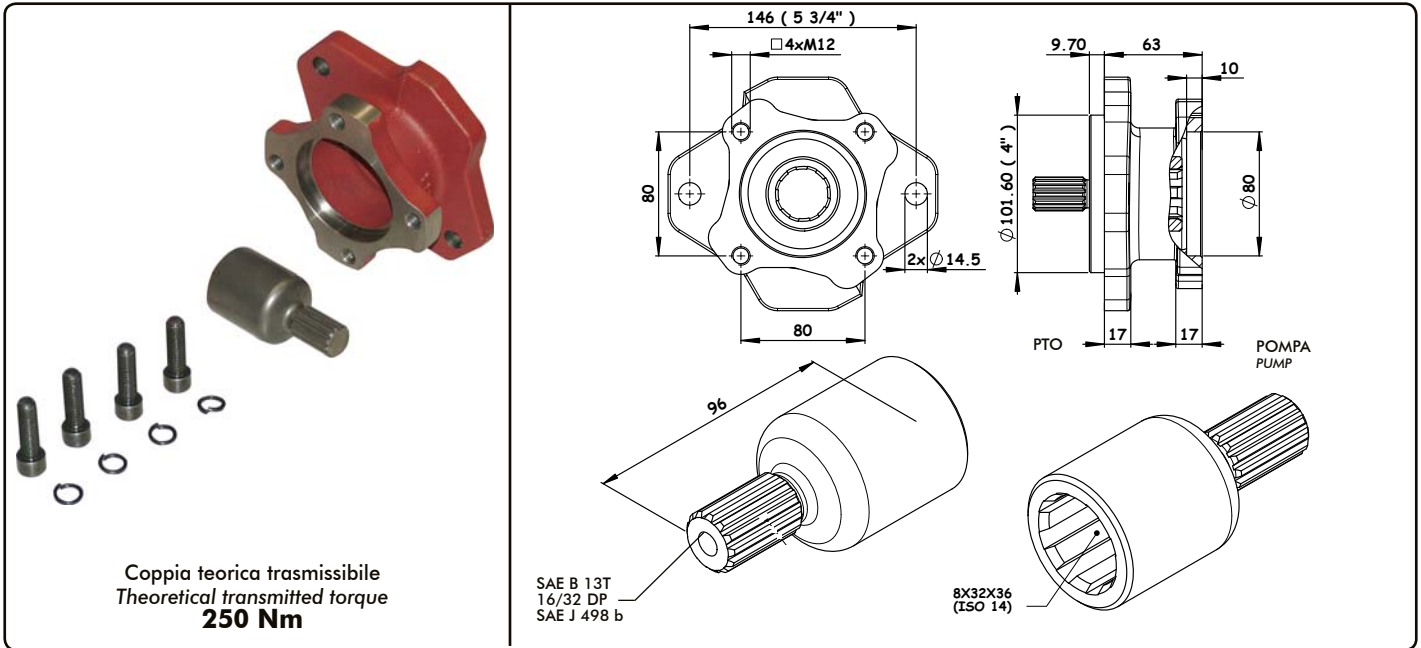


Data: Mercoldi 05 ottobre 2016

Codice foglio: 997-114-11701 Rev: AR

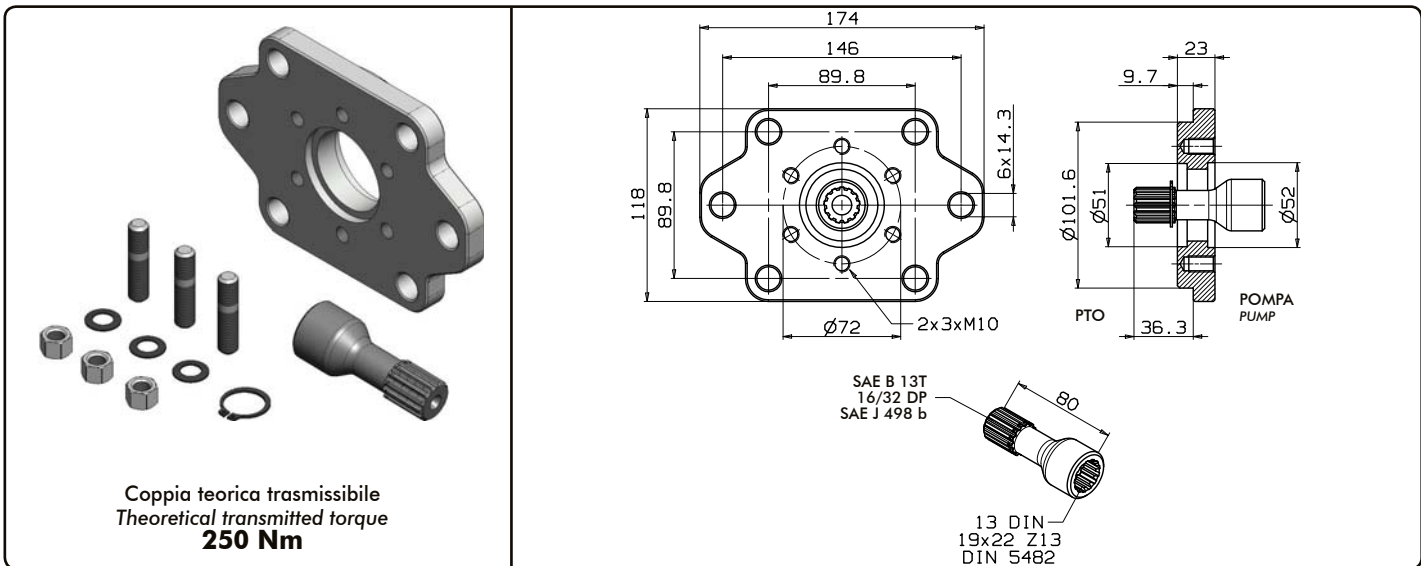
114-000-11809

Applicazione PTO SAE B / POMPA ISO - Adaptor SAE B PTO / ISO 4 BOLT PUMP



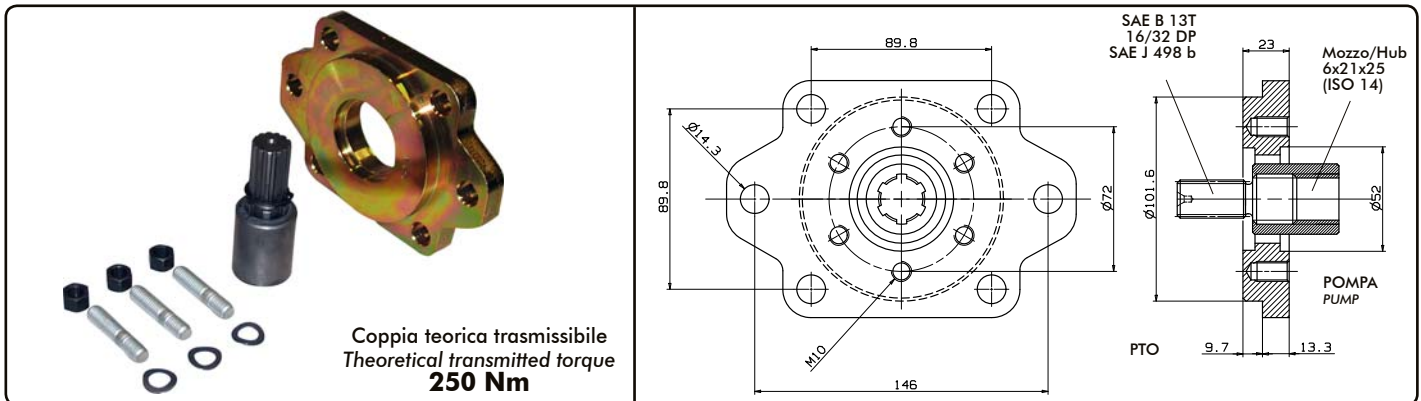
114-000-11854

Applicazione PTO SAE B / POMPA 13 DIN - Adaptor SAE B PTO / 13 DIN BOLT PUMP




114-000-00017

Applicazione PTO SAE B / POMPA UNI - Adaptor SAE B PTO / UNI PUMP

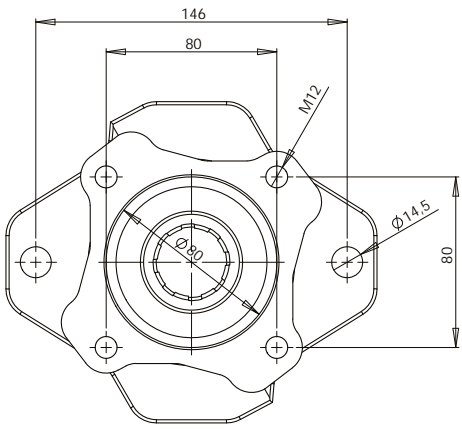
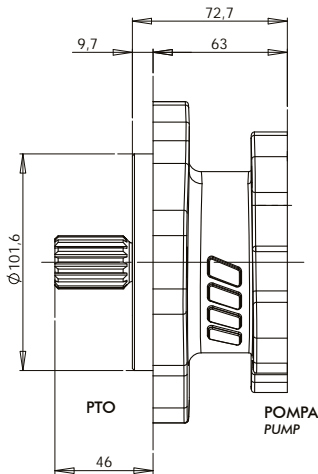


114-000-11872

Applicazione PTO SAE BB / POMPA ISO - Adaptor SAE BB PTO / ISO 4 BOLT PUMP



Coppia teorica trasmissibile
Theoretical transmitted torque
400 Nm





SAE BB 15T
16/32 DP
SAE J 498 b

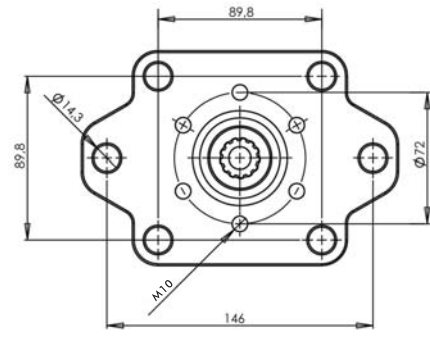
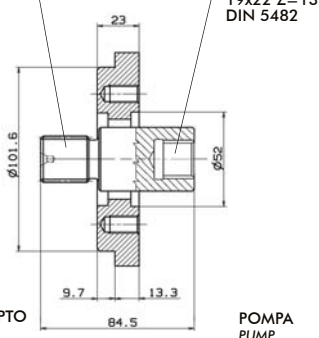
Mozzo/Hub
8x32x36
(ISO 14)

114-000-11881

Applicazione PTO SAE BB / POMPA 13 DIN - Adaptor SAE BB PTO / 13 DIN BOLT PUMP



Coppia teorica trasmissibile
Theoretical transmitted torque
250 Nm





SAE BB 15T
16/32 DP
SAE J 498 b

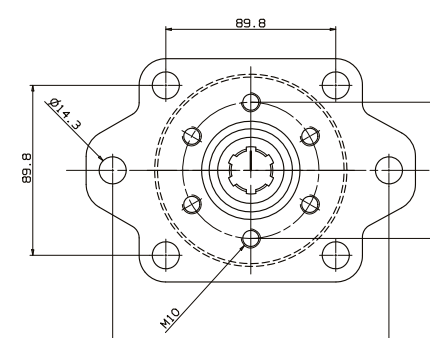
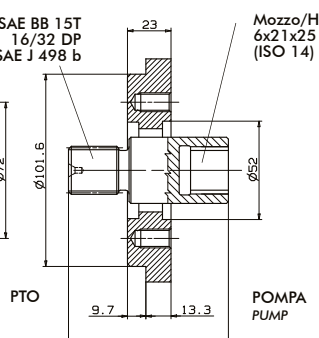
13 DIN
19x22 Z=13
DIN 5482

114-000-00768

Applicazione PTO SAE BB / POMPA UNI - Adaptor SAE BB PTO / UNI PUMP



Coppia teorica trasmissibile
Theoretical transmitted torque
400 Nm

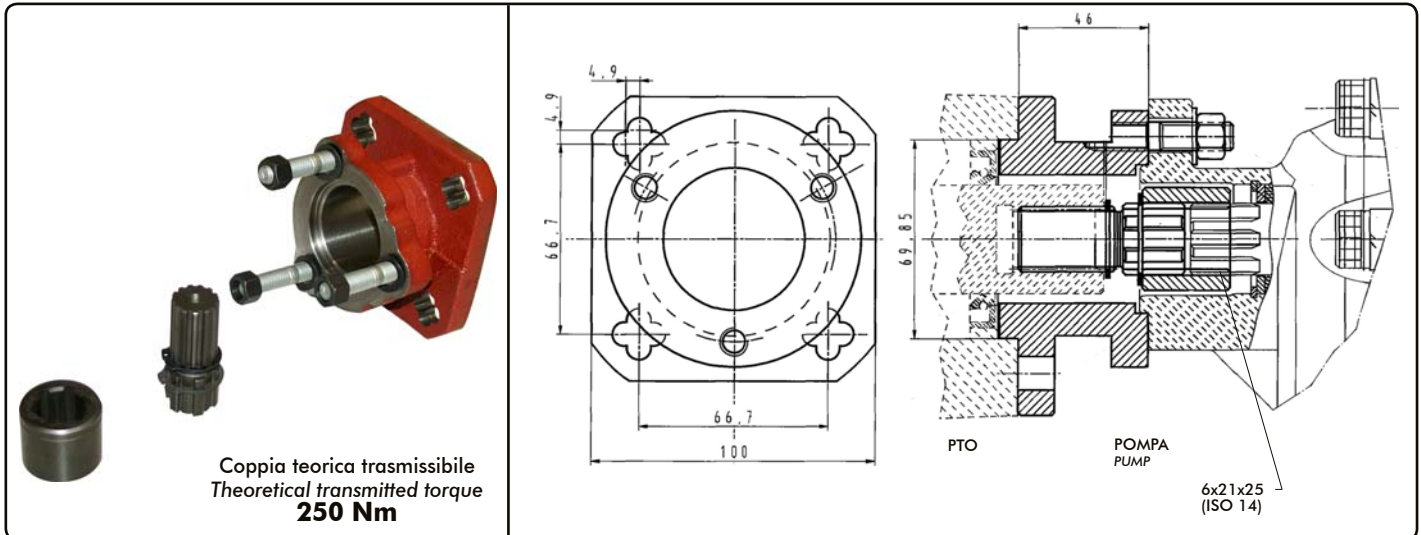



SAE BB 15T
16/32 DP
SAE J 498 b

Mozzo/Hub
6x21x25
(ISO 14)

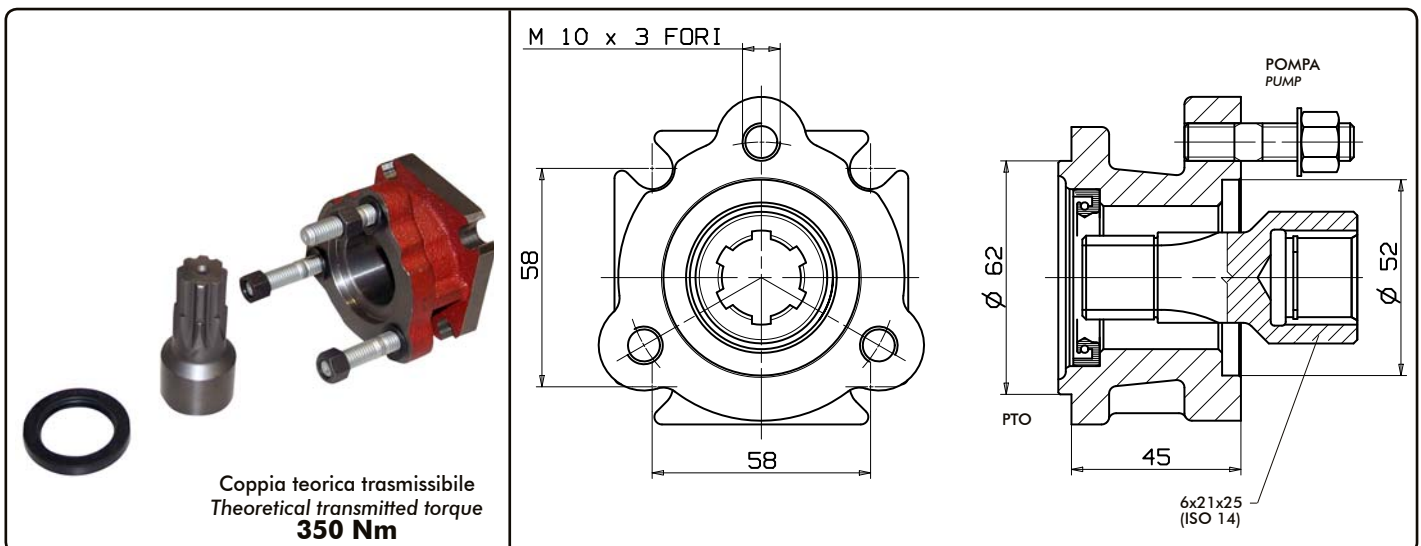
114-000-00080

Applicazione PTO DANA / POMPA UNI - Adaptor DANA PTO / UNI PUMP



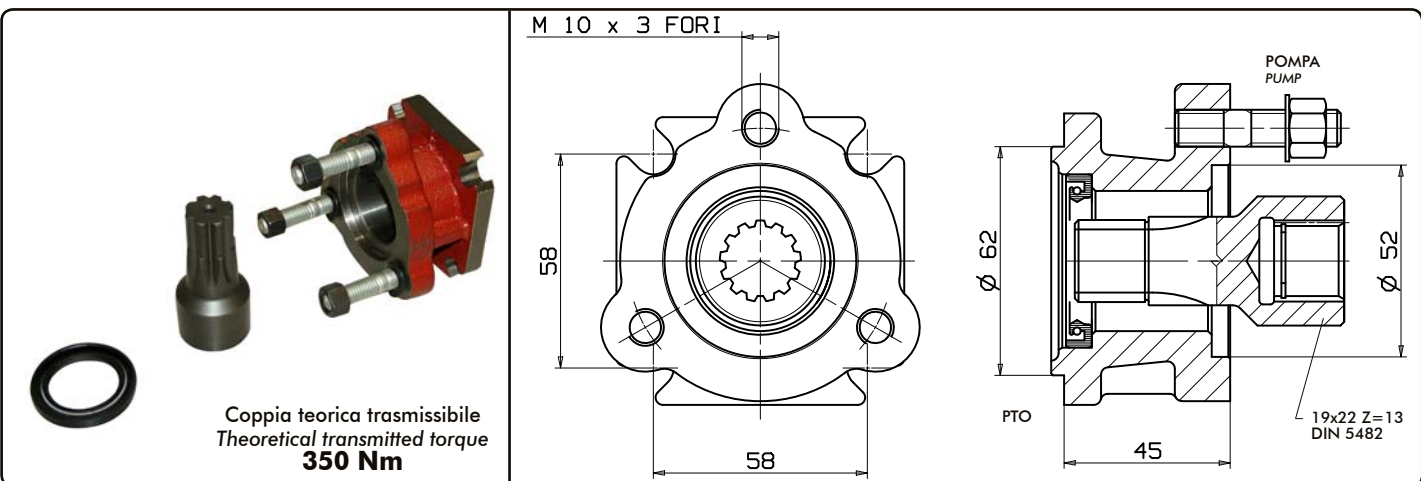
114-000-00375

Applicazione PTO POWAUTO / POMPA UNI - Adaptor POWAUTO PTO / UNI PUMP



114-000-00384

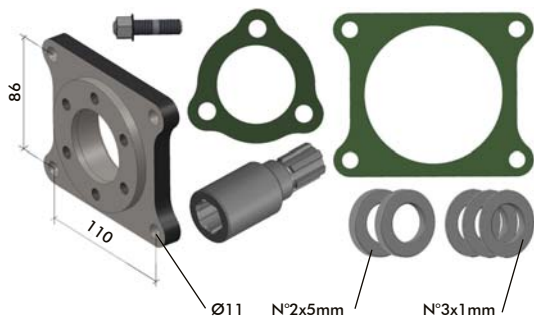
Applicazione PTO POWAUTO / POMPA DIN 13 - Adaptor POWAUTO PTO / DIN 13 PUMP



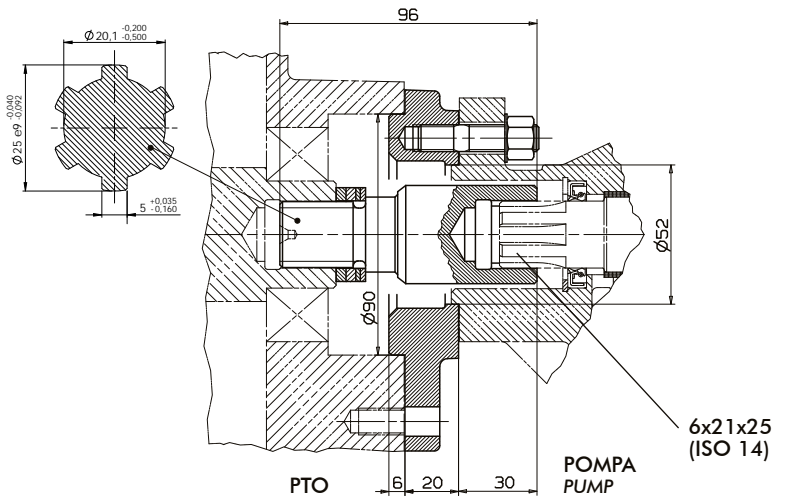
Data: Mercoldi 05 ottobre 2016

Codice foglio: 997-114-11701 Rev: AR

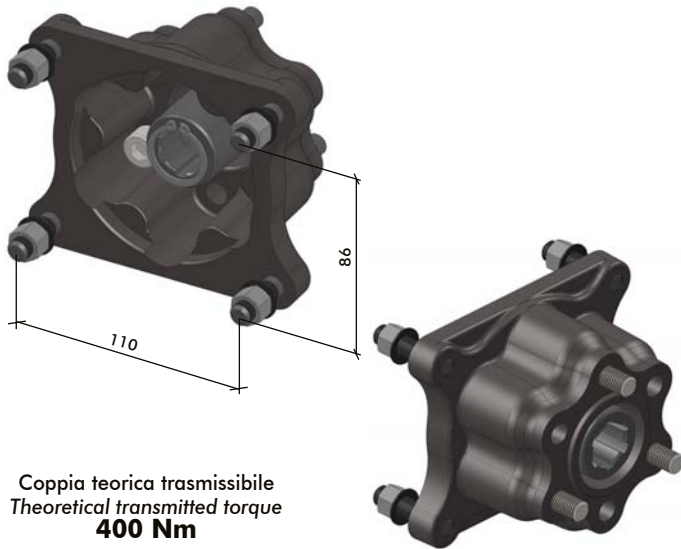
114-000-11863 Applicazione PTO EST STANDARD/POMPA UNI - Adaptor EST STANDARD PTO/UNI 3 BOLT PUMP



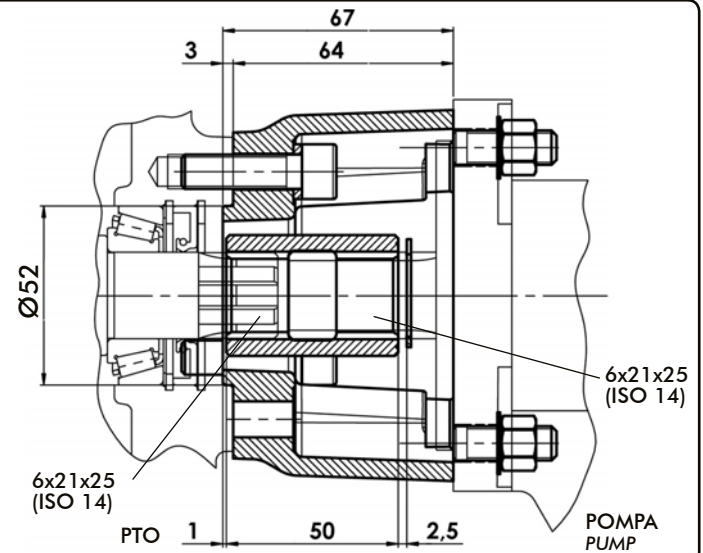
Coppia teorica trasmissibile
Theoretical transmitted torque
400 Nm



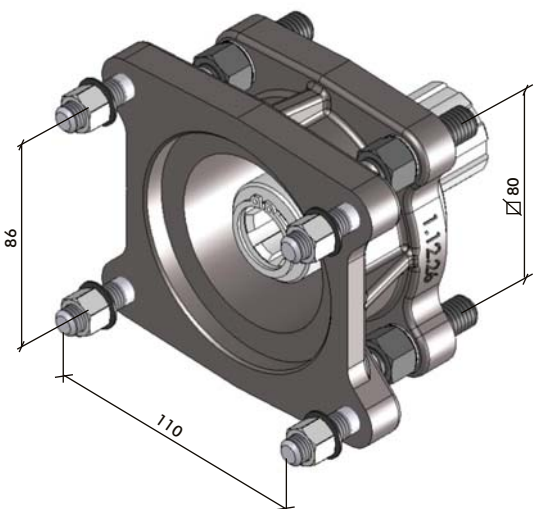
114-000-11845 Applicazione PTO UNI/POMPA EST STANDARD - Adaptor UNI PTO/EST STANDARD PUMP



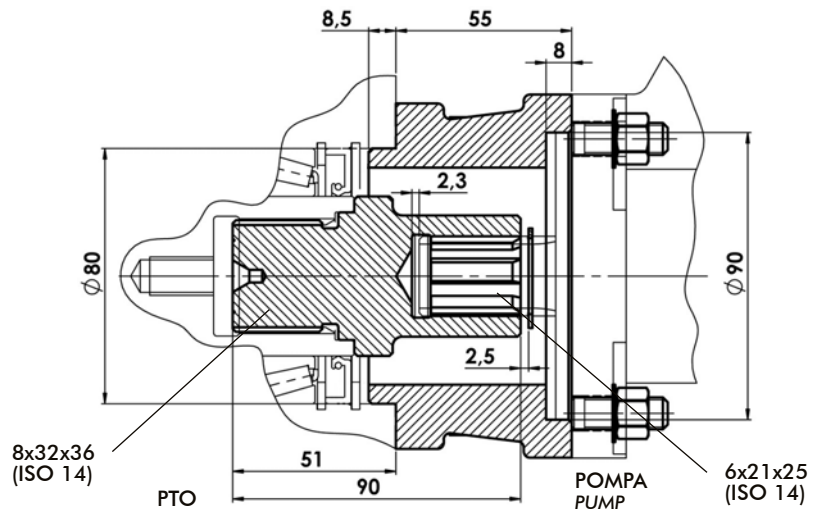
Coppia teorica trasmissibile
Theoretical transmitted torque
400 Nm



114-000-11836 Applicazione PTO ISO/POMPA EST STANDARD - Adaptor ISO PTO/EST STANDARD PUMP



Coppia teorica trasmissibile
Theoretical transmitted torque
400 Nm

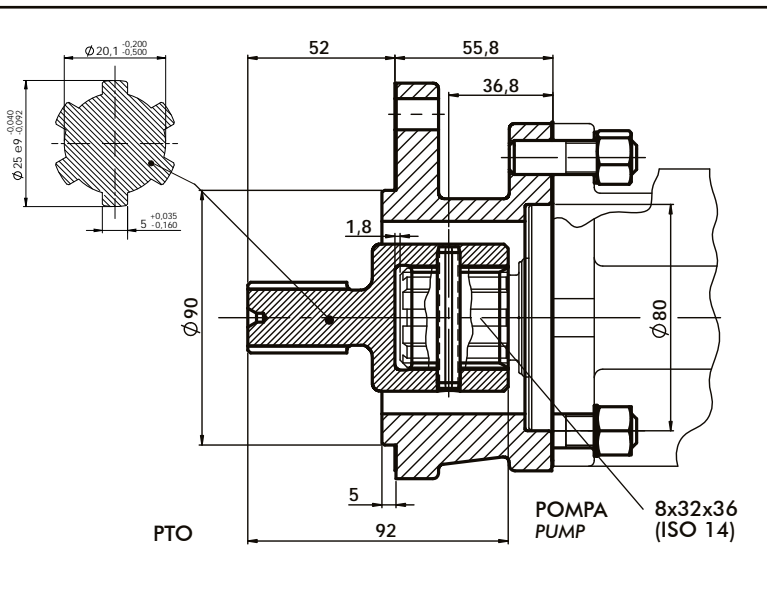
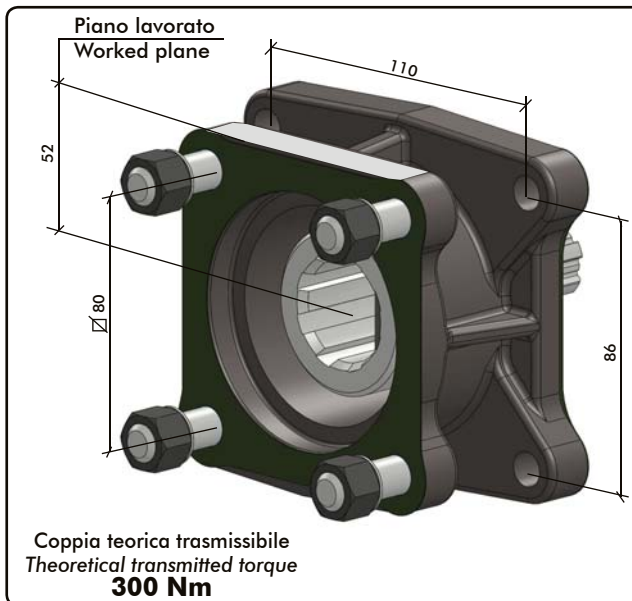


Data: Mercoldi 05 ottobre 2016

Codice foglio: 997-114-11701 Rev: AR

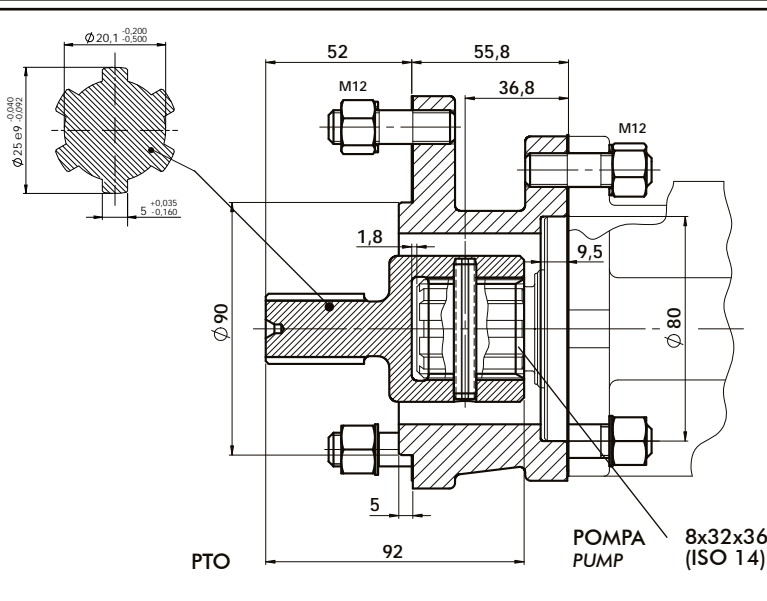
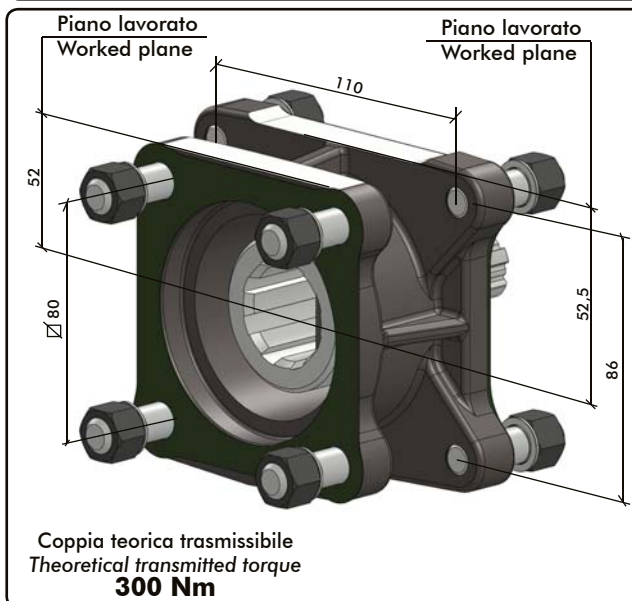
114-000-11952

Applicazione PTO EST STANDARD/POMPA ISO - Adaptor EST STANDARD PTO/ISO PUMP



114-000-11970

Applicazione PTO EST STANDARD/POMPA ISO - Adaptor EST STANDARD PTO/ISO PUMP



114-000-01570

Applicazione MANICOTTO ASAE 1"3/8/POMPA ISO - Adaptor ASAE 1"3/8 / ISO PUMP

