

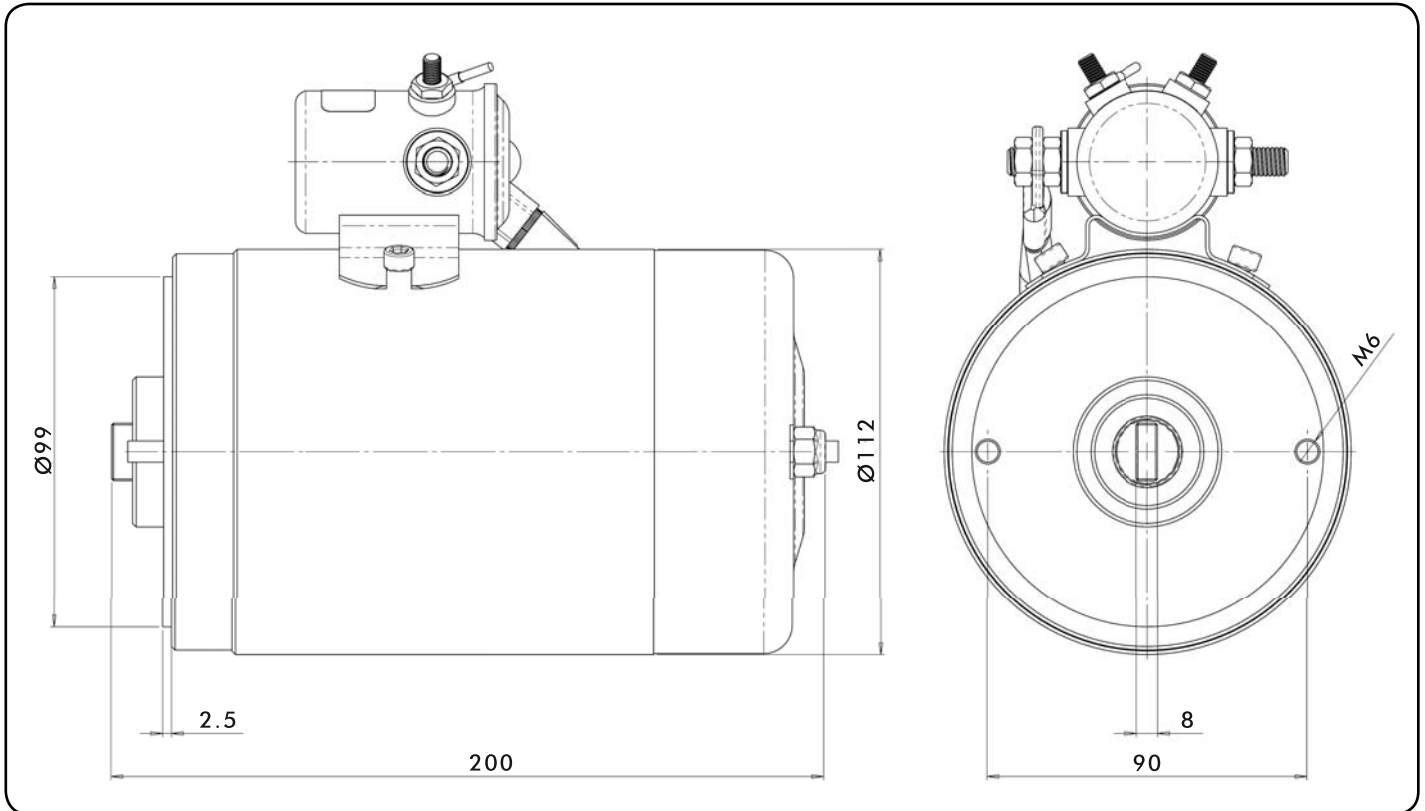
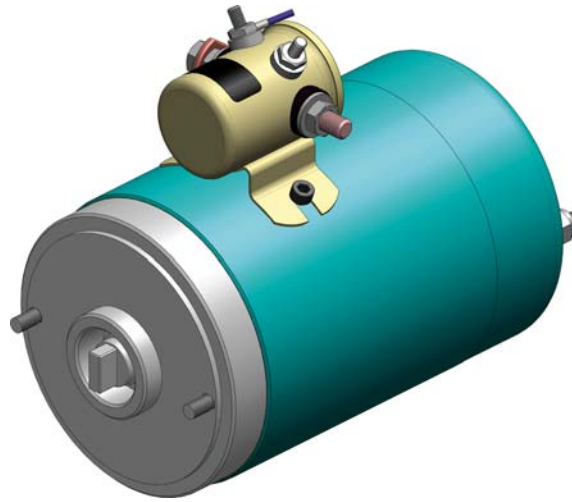
**MOTORE ELETTRICO DC**  
**12V 2000W - 24V 3000W**  
**ELECTRIC DC MOTOR**  
**12V 2000W - 24V 3000W**

**CODICE FAMIGLIA**  
 FAMILY CODE

**149**

**SERIE**  
 SERIES

**PK-DC**



| <b>Motore completo di teleruttore</b><br><i>Motor complete with remote control switch</i> | <b>Codice teleruttori</b><br><i>Remote control switch code</i> | <b>Kit spazzole</b><br><i>Brush kit</i> | <b>Tensione</b><br><i>Tension</i> | <b>Potenza</b><br><i>Power</i> | <b>Indice protezione</b><br><i>Protection index</i> |
|---|--|---|-----------------------------------|--------------------------------|---|
|   |  |   | v                                 | w                              |   |
| 149-165-00061   | 149-170-00028  | 149-170-00260                           | 12                                | 2000                           | IP 54   |
| 149-165-00089   | 149-170-00046  | 149-170-00288                           | 24                                | 3000                           |   |

pag.6

**COMPANY WITH  
 QUALITY SYSTEM  
 CERTIFIED BY DNV GL**  
 = ISO 9001 =

O.M.F.B. S.p.A. Hydraulic Components  
 We reserve the right to make any changes without notice.  
 Edition 2009.01 No reproduction, however partial, is permitted.  
 Via Cave, 7/9 25050 Provaglio d'Iseo (Brescia) Italy Tel.: +39.030.9830611  
 Fax: +39.030.9839207-208 Internet:www.omfb.it e-mail:info@omfb.it



Codice fascicolo:997-400-14710

Data: Lunedì 27 giugno 2011

Codice foglio: 997-149-16561 Rev: AA