

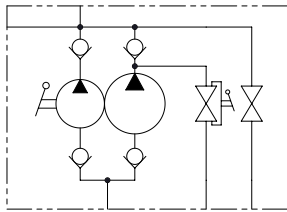


CODICE ORDINAZIONE
ORDERING CODE

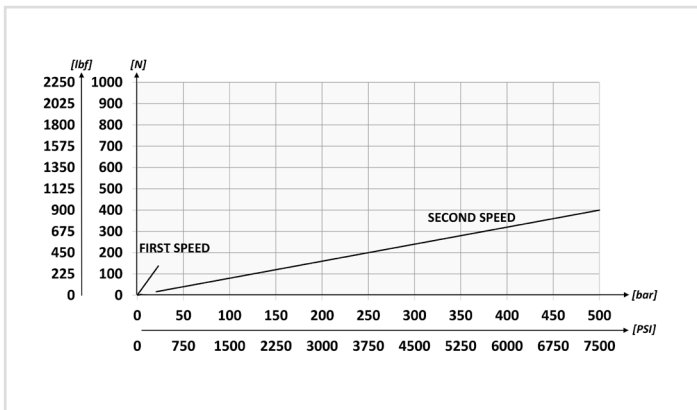
01	02
PME580	

LA POMPA VIENE FORNITA CON GUARNIZIONE SAGOMATA + VITI DI FISSAGGIO + LEVA DI AZIONAMENTO L=600 mm
THE PUMP IS SUPPLIED WITH SHAPED SEAL, FIXING SCREWS AND ACTING LEVER 23.6 inch LONG

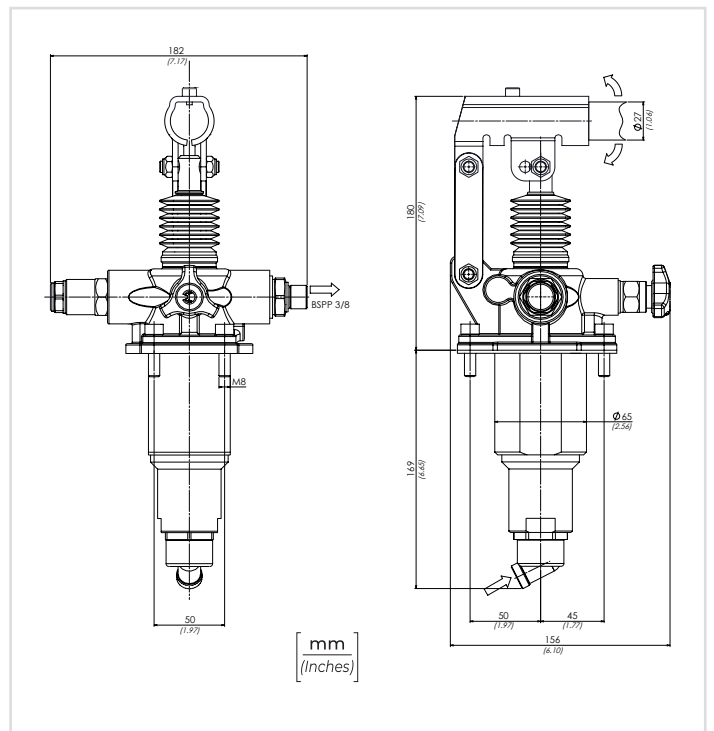
SCHEMA IDRAULICO / HYDRAULIC CIRCUIT



SFORZO ESERCITATO ALL'ESTREMITÀ DELLA LEVA
EFFORT OPERATING AT THE END OF THE LEVER



01	POMPA A MANO 2 VELOCITÀ DOPPIO POMPAGGIO PER CILINDRO A SEMPLICE EFFETTO (2 SPEEDS DOUBLE PUMPING HAND PUMP FOR SINGLE ACTING CYLINDER)	PME580
02 OPTIONAL	Con soffietto (With rubber protection)	P
	Con attacco manometro G 1/8" (With pressure gauge port G 1/8")	18
	Con valvola di massima e attacco manometro G 1/8" (With relief valve and pressure gauge port G 1/8")	X18
	Con valvola di esclusione alta-bassa pressione automatica (With automatic Hi-Low unloading device)	CA
	Con valvola di esclusione alta-bassa pressione automatica e attacco manometro G 1/8" (With automatic Hi-Low unloading device and pressure gauge port G 1/8")	CA18
	Con valvola di esclusione alta-bassa pressione automatica e valvola di massima (With automatic Hi-Low unloading device and relief valve)	CARV
	Con valvola di esclusione alta-bassa pressione automatica, valvola di massima e attacco manometro G 1/8" (With automatic Hi-Low unloading device, relief valve and pressure gauge port G 1/8")	CARV18



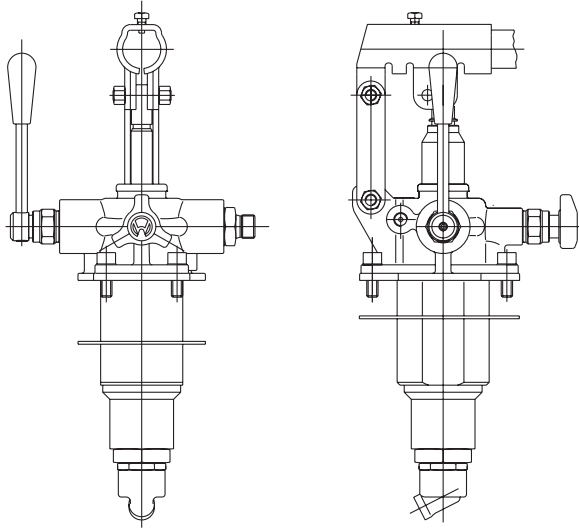
DATI TECNICI / TECHNICAL DATA

Olio idraulico - Mineral oil	ISO 6743/4 (DIN 51524)
Viscosità olio - Oil viscosity	15-250 mm ² /s (15 to 250 cSt)
Classe di contaminazione max con filtro Max contamination index with filter	ISO 4406:1999 Classe 19/17/14
Temperatura dell'olio - Oil temperature	-20°C +80°C -4°F +176°F
Temperatura ambiente - Environment temperature	-20°C +50°C -4°F +122°F
È indispensabile l'utilizzo di un filtro per proteggere la valvola (filtrazione consigliata 15 µm) It is necessary a filter use to protect the valve (advised filtration 15 µm)	

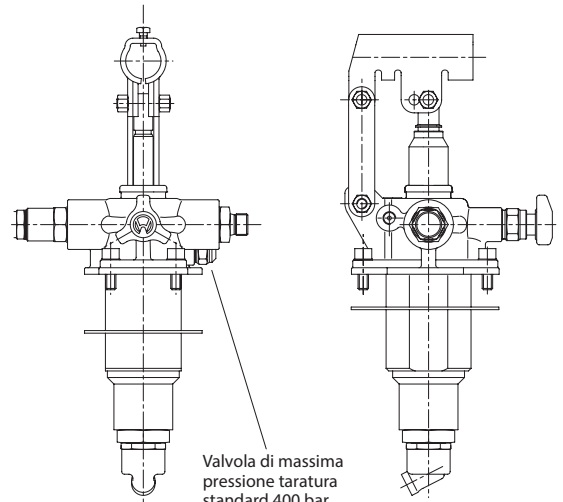
CARATTERISTICHE TECNICHE / TECHNICAL CHARACTERISTICS

TIPO TYPE	PRESSIONE MAX 1 STADIO MAX PRESSURE 1 STAGE bar-PSI	PRESSIONE MAX 2 STADIO MAX PRESSURE 2 STAGE bar-PSI	CILINDRATA 1 STADIO DISPLACEMENT 1 STAGE cm ³ -in ³	CILINDRATA 2 STADIO DISPLACEMENT 2 STAGE cm ³ -in ³	PESO APPROX WEIGHT kg-lbt
PME580	20 (290)	500 (7250)	80 (4.9)	5 (0.31)	6,6 (14.55)

18

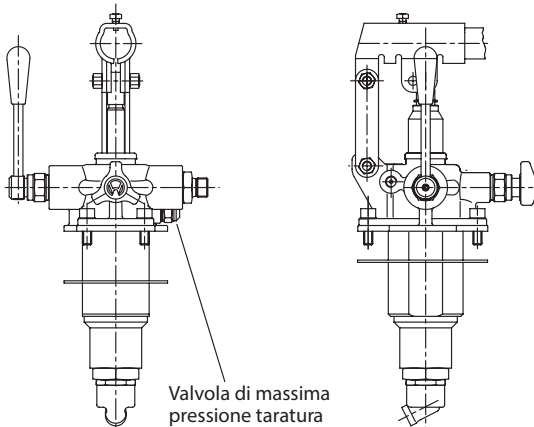


CA18



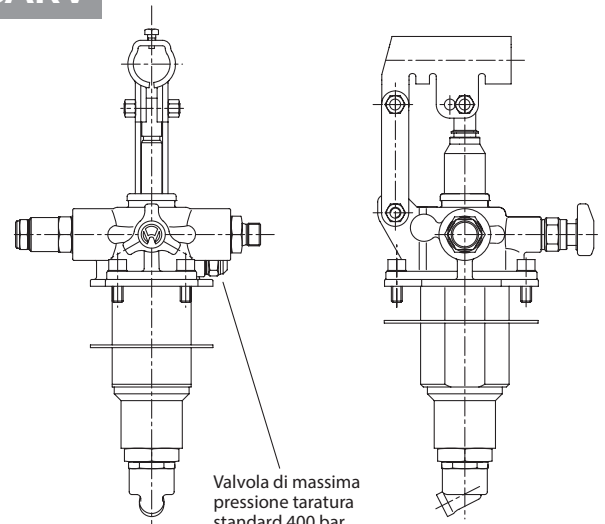
Valvola di massima
pressione taratura
standard 400 bar
(Pressure relief valve
standard setting 5800 PSI)

X18



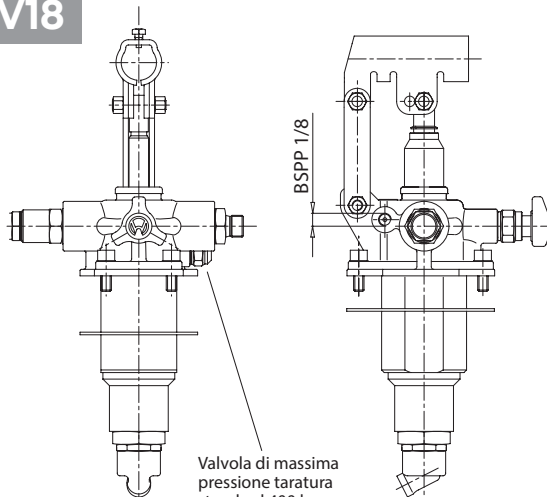
Valvola di massima
pressione taratura
standard 400 bar
(Pressure relief valve
standard setting 5800 PSI)

CARV



Valvola di massima
pressione taratura
standard 400 bar
(Pressure relief valve
standard setting 5800 PSI)

CARV18



Valvola di massima
pressione taratura
standard 400 bar
(Pressure relief valve
standard setting 400 bar)

CA

