

▼ Pumput ylhäältä alas: P-802, P-842, P-202, P-142



- Kevyt ja yksinkertainen rakenne
- Kestävä komposiittimuovinen säiliö ja alumiininen pumpun runko, joka on päällystetty muovilla
- Hyvä korroosion kesto
- Kaksinopeuksinen pumppu vähentää pumppauskertoja jopa 78% verrattuna yksinopeuspumppuihin
- Pienempi pumppausvoima lisää tehokkuutta ja työturvallisuutta
- Sisäänrakennettu 4-tieventtiili P-842 pumpeissa kaksitoimisille sylintereille
- Kahva lukittavissa kantoasentoon, helpottaen kevyen pumpun liikuttelua
- Laaja valikoima pumppuja erikokoisilla öljysäiliöillä
- Sähköä johtamaton lasikuitukahva
- Sisäinen paineraja suojaa ylikuormitukselta.

▼ Sylinteripumppusarja SCR-254H tukemassa rakennetta ja painetta ja kuormitusta valvotaan samanaikaisesti mittarin avulla.



Vain Enerpacilta



Sylinterin valintataulukko

Valitaksesi oikean käsipumpun käyttöösi, katso sylinterin valintataulukosta "keltaisilta" sivuilta.

Sivu: **314**



Liikenopeus

Sylinterin liikenopeus pumpun tuotolla voidaan määrittää sylinterien liikenopeuskartasta "keltaisilta sivuilta".

Sivu: **321**



Lisävarusteet

Kun tarvitaan erillistä paluuta tankkiin, voidaan käyttää 7/16"-20 liitäntä adapteria.

PC-20	Malleihin P-141, P-142
PC-25	Malleihin P-202, P-391, P-392



Power Box

Kannettava työkalusarja, jossa on P-392-käsipumppu, mittariiliitinsarja, letku ja RC-, RCS-, RSM- tai WR-sarjan

sylinteri.

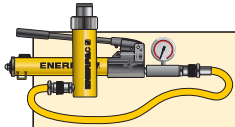
Sivu: **63**

Pumppu tyyppi	Käyttö- öljytilavuus (cm ³)	Tyyppi	Painetaso ²⁾ (bar)		Öljyn tuotto/iskuu (cm ³)		Max pump- pausvoima (kg)
			1-vaihe	2-vaihe	1-vaihe	2-vaihe	
Yksino- peuksinen	327	P-141	-	700	-	0,90	32,7
	901	P-391	-	700	-	2,47	38,6
Kaksino- peuksinen	327	P-142 ¹⁾	13	700	3,62	0,90	35,4
	901	P-202	13	700	3,62	0,90	28,6
	901	P-392 ¹⁾	13	700	11,26	2,47	42,2
	2540	P-802	27	700	39,33	2,47	43,1
	2540	P-842 ³⁾	27	700	39,33	2,47	43,1

¹⁾ Saatavana sarjoina, kts. seuraava sivu. P-392 on myös saatavissa Power Box -sarjassa (sivu 63).

²⁾ Ota yhteyttä Enerpac myyjääsi, jos painetaso on vain 10% max paineesta.

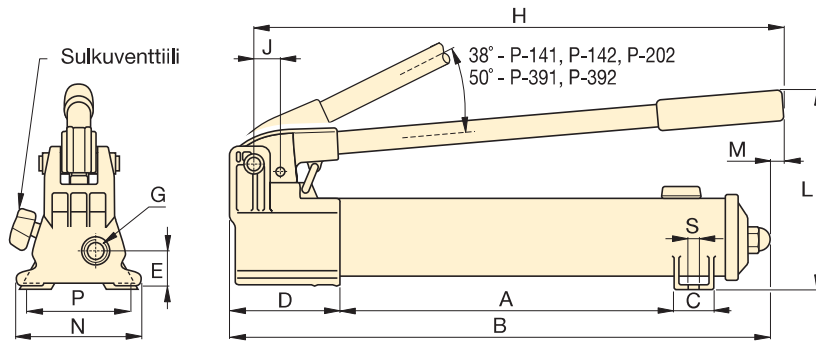
³⁾ P-842 kaksitoimisten sylinterien kanssa käytettäväksi.



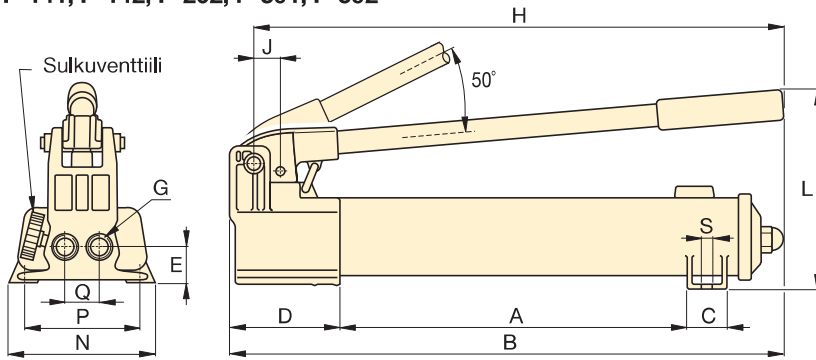
Pumppu ja sylinterisarjat

Kaikki * tähdellä merkityt pumput ovat saatavina myös sarjoina (sylinteri, mittari, liittimet, letku ja pumppu).

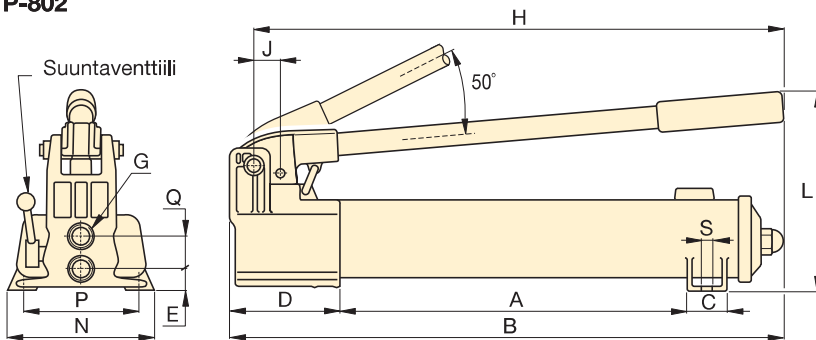
Sivu: **60**



P-141, P-142, P-202, P-391, P-392



P-802



P-842

P sarja



Säiliön koko:

327 - 2540 cm³

Öljyn tuotto:

0,90 - 2,47 cm³/isku

Max käyttöpain:

700 bar



Letkut

Enerpac tarjoaa myös täydellisen linjan korkealaatuisia letkuja. Käytä turvallisia termo-plastisia

Enerpac letkuja, joissa 4:1 varmuuskerroin.

Sivu: **128**



GA45GC-mittariliitin

Suojaa itsesi järjestelmän ylikuormitukselta helposti tilaamalla yhdellä sarjanumerolla esiasennettu mittari, sovitin ja liitin.

Sivu: **140**



Jalkapumppu

Kevyt ja kestävä **P-392FP**-jalkapumppu on hyvä valinta, jos tarvitaan kädet vapaaksi työkalun kannatteluun.

Sivu: **81**

Männän iskupituus (mm)	Mitat (mm)														Tyyppi	
	A	B	C	D	E	G	H	J	L	M	N	P	Q	S		
12,7	185	336	28	85	28	¼"-18 NPTF	319	19	143	-	95	80	-	7	2,4	P-141
25,4	344	533	36	99	33	⅜"-18 NPTF	522	30	177	16	120	-	-	-	4,1	P-391
12,7	185	336	28	85	28	¼"-18 NPTF	319	19	143	-	95	80	-	7	2,4	P-142 ¹⁾
12,7	344	509	36	85	28	¼"-18 NPTF	400	19	144	16	95	-	-	-	3,4	P-202
25,4	344	533	36	99	33	⅜"-18 NPTF	522	30	177	16	120	-	-	-	4,1	P-392 ¹⁾
25,4	337	552	45	133	35	⅜"-18 NPTF	527	30	228	-	181	153	35	10	8,2	P-802
25,4	337	552	45	133	20	⅜"-18 NPTF	527	30	228	-	181	153	36	10	10,0	P-842 ³⁾