

POMPE AD INGRANAGGI FISSAGGIO 3 FORI-UNI

CODICE FAMIGLIA
FAMILY CODE

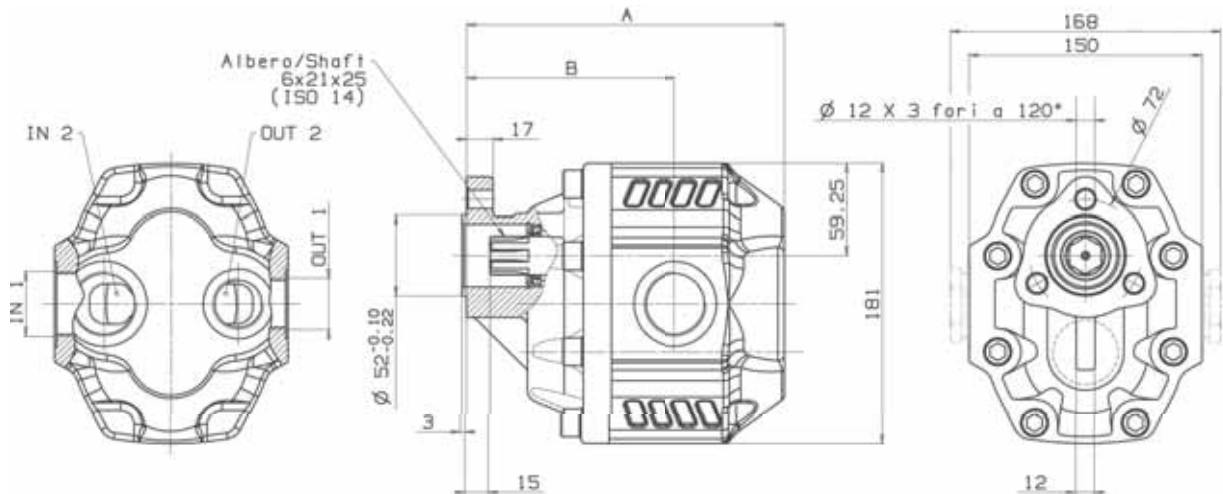
105-012

3 HOLES-UNI HYDRAULIC GEAR PUMPS

NPGH UNI



Fluido idraulico <i>Fluid</i>	Minerale o sintetico compatibile con guarnizioni: <i>Mineral or synthetic compatible with the following seals:</i> NBR, FKM, FPM, Nylon				
Viscosità cinematica consigliata <i>Kinematic viscosity suggested</i>	T media ambiente (°C) <i>Average ambient temp. (°C)</i>	< -10	-10 ÷ 10	10 ÷ 35	> 35
	VG (cSt = mm ² /s)	22	32	46	68
Viscosità cinematica ottimale di esercizio <i>Optimale kinematic viscosity</i>		VG = 10 cSt ÷ 100 cSt			
Viscosità cinematica max consentita all'avviamento <i>Max kinematic viscosity suggested at the start-up</i>		VG = 750 cSt			
Indice di viscosità consigliato <i>Viscosity index suggested</i>	VI > 100	Temperatura di esercizio <i>Working temperature</i> -15°C +100°C			
Grado di filtrazione <i>Oil filtering</i>		> 200 bar: 10 µm < 200 bar: 25 µm			
Pressione di aspirazione <i>Inlet pressure</i>		-0,3 ÷ 2 bar			
Senso di rotazione <i>Pump rotation</i>		Unidirezionale (DX o SX) <i>Unidirectional (Right or Left)</i>			

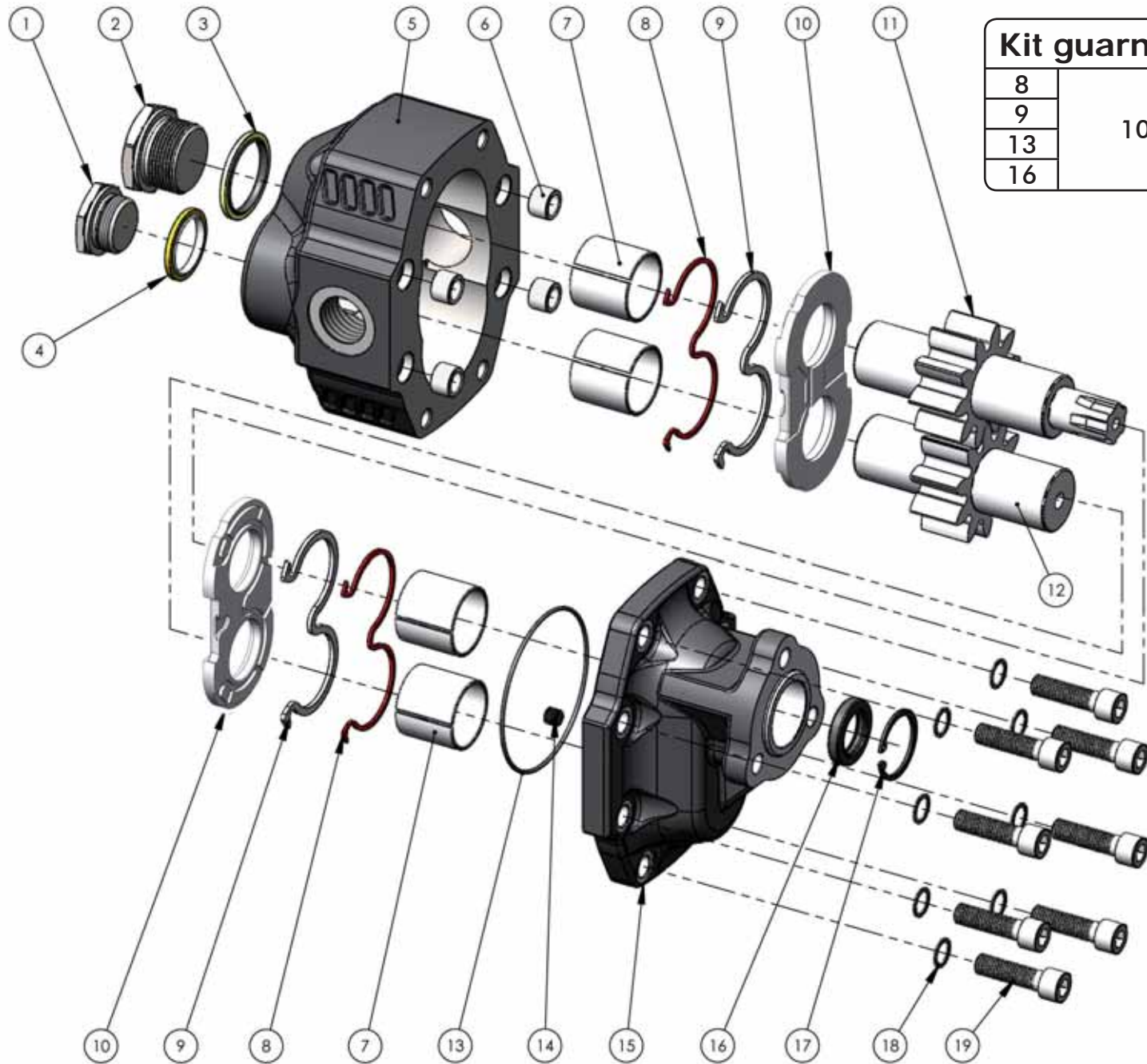


Tipo pompa <i>Pump type</i>	Rotazione <i>Rotation</i>		IN 1 IN 2	OUT 1 OUT 2	A	B	Peso <i>Weight</i>
	Destra <i>Right</i>	Sinistra <i>Left</i>					
NPGH-63	105-012-00638	105-012-00647	G 1	G 3/4	186	121	17.5
NPGH-73	105-012-00736	105-012-00745			190	125	18.5
NPGH-84	105-012-00843	105-012-00852	G 1 1/4	G 1	194	125.5	19
NPGH-100	105-012-01002	105-012-01011			200	129	19.5
NPGH-116	105-012-01164	105-012-01173			206	135	20
NPGH-133	105-012-01333	105-012-01342	G 1 1/2		216	137	21
NPGH-150	105-012-01502	105-012-01511			221	142	21.5

pag.65

Kit guarnizioni / Seal Kit

8	105-900-00204
9	
13	
16	



pag.66

COMPANY WITH
QUALITY SYSTEM
CERTIFIED BY DNV
ISO 9001

O.M.F.B. S.p.A. Hydraulic Components
We reserve the right to make any changes without notice.
Edition 2003.03 No reproduction, however partial, is permitted.
Via Cane, 7/9 25050 Poggio di Iso (Brescia) Italy Tel.: +39 030 9830611
Fax: +39 030 9839207-208 Internet:www.omfb.it e-mail:info@omfb.it





O.M.F.B. S.p.A. Hydraulic Components
 We reserve the right to make any changes without notice.
 Edition 2003.03. No reproduction, however partial, is permitted.
 Via Cava, 7/9 25050 Poveglio di Soè (Brescia) Italy Tel.: +39 030 9830611
 Fax: +39 030 9839207-208 Internet:www.omfb.it e-mail:info@omfb.it

pag.67

COMPANY WITH
 QUALITY SYSTEM
 CERTIFIED BY DNV
 ISO 9001

N° N°	63	73	84	100	116	133	150	Codice P. Number	Descrizione Description	Quantità Quantity	
1	•	•						540-002-00129	Tappo acciaio 3/4"	Steel plug 3/4"	1
			•	•	•	•	•	540-002-00138	Tappo acciaio 1"	Steel plug 1"	
2	•	•						540-002-00138	Tappo acciaio 1"	Steel plug 1"	1
			•	•	•			540-002-00165	Tappo acciaio 1"1/4	Steel plug 1"1/4	
						•	•	540-002-00174	Tappo acciaio 1"1/2	Steel plug 1"1/2	
3	•	•						116-009-11002	Rondella acciaio-gomma 1"	Steel-rubber washer 3/4"	1
			•	•	•			116-009-11137	Rondella acciaio-gomma 1"1/4	Steel-rubber washer 1"1/4	
						•	•	116-009-11208	Rondella acciaio-gomma 1"1/2	Steel-rubber washer 1"1/2	
4	•	•						116-009-10343	Rondella acciaio-gomma 3/4"	Steel-rubber washer 3/4"	1
			•	•	•	•	•	116-009-01102	Rondella acciaio-gomma 1"	Steel-rubber washer 1"	
5	•							517-010-00637	Corpo pompa	Gear housing	1
		•						517-010-00726			
			•					517-010-00842			
				•				517-010-01001			
					•			517-010-01163			
						•		517-010-01323			
6	•	•	•	•	•	•	•	501-003-00291	Spine forate di centraggio 18x12.5	Pins 18x12.5	4
	•	•	•	•	•	•	•	533-004-00088	Boccole autolub. 38x42x38	Bushing 38x42x38	4
	•	•	•	•	•	•	•	506-000-01195	Guarnizione antiestrusione	Back-up ring	2
	•	•	•	•	•	•	•	506-000-01186	Guarnizione per rasamento	Thrust plate seal	2
	•	•	•	•	•	•	•	510-010-00328	Rasamento ad occhiale	Thrust plate	2
	•							523-021-00631	Albero dentato conduttore	Drive shaft	1
	•						523-021-00720				
		•					523-021-00846				
			•				523-021-01005				
				•			523-021-01167				
					•		523-021-01327				
12	•							523-020-00632	Albero dentato condotto	Driven shaft	1
		•						523-020-00721			
			•					523-020-00847			
				•				523-020-01006			
					•			523-020-01168			
						•		523-020-01328			
13	•	•	•	•	•	•	•	506-000-01337	Guarnizione OR	O-Ring	1
	•	•	•	•	•	•	•	504-010-00063	Grano conico 1/8"	Plug 1/8"	1
15	•	•	•	•	•	•	•	518-003-00143	Coperchio anteriore	Mounting cover	1
16	•	•	•	•	•	•	•	506-024-25401	Guarnizione paraolio	Oil seal	1
17	•	•	•	•	•	•	•	501-001-00373	Anello elastico	Circlip	1
18	•	•	•	•	•	•	•	501-020-00129	Rondella elastica	Washer	8
19	•	•	•	•	•	•	•	502-005-00573	Vite TCE M12x45	Screw M12x45	8

CARATTERISTICHE TECNICHE DI FUNZIONAMENTO / TECHNICAL FEATURES

Tipo pompa Pump type	Cilindrata Displacement cm ³ /rev	Pressione Pressure			Velocità max. continua Max. continuous speed rpm	Velocità max. intermittente Max. intermittent speed rpm	Velocità min. Min. speed rpm
		P1 bar	P2 bar	P3 bar			
NPGH-63	63.70	290	315	325	1800	300	
NPGH-73	74.87	280	300	315			
NPGH-84	85.96	260	280	290			
NPGH-100	102.60	250	270	280	1500	2500	
NPGH-116	119.24	240	260	270			
NPGH-133	135.88	220	250	260			
NPGH-150	149.75	180	210	220			

P1=Pressione max.continua

Max. continuous pressure

(100%)

P2=Pressione max. intermittente

Max. Intermittent pressure

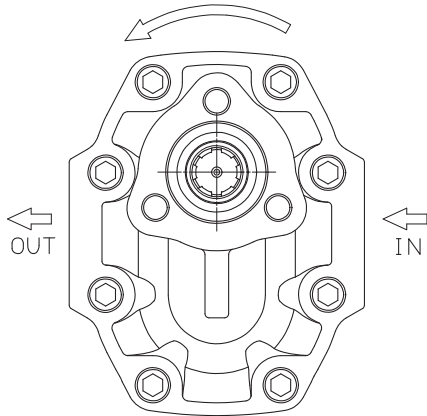
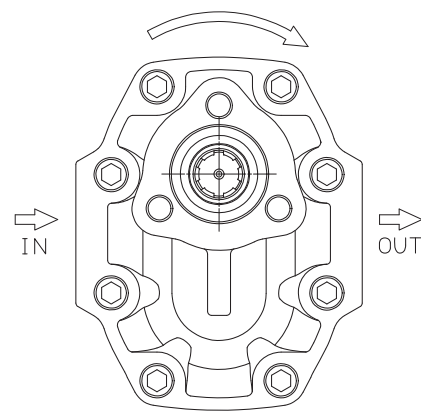
(20 sec.max.)

P3=Pressione max. di punta

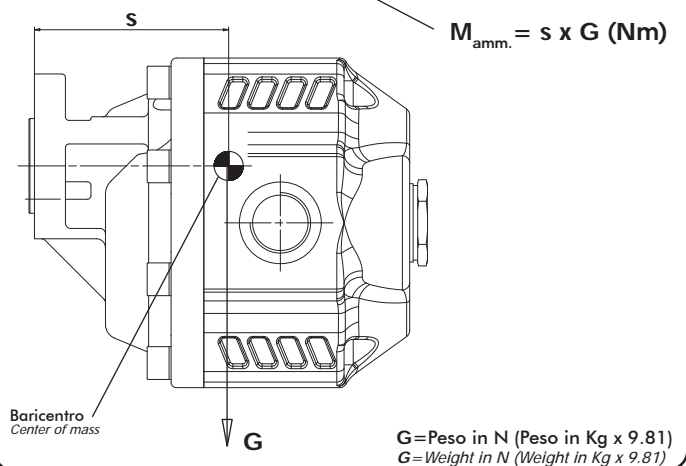
Max. peak pressure

(6 sec.max)

CARATTERISTICHE TECNICHE DI FUNZIONAMENTO - TECHNICAL FEATURES

Rotazione antioraria, pompa sinistra
Anti-clockwise rotation, left pumpVista FRONTALE
FRONTRotazione oraria, pompa destra
Clockwise rotation, right pumpVista FRONTALE
FRONT

MOMENTO PESO / MASS MOMENT



Tipo pompa - Pump type	S
NPGH-63	112
NPGH-73	115
NPGH-84	116
NPGH-100	120
NPGH-116	121
NPGH-133	128
NPGH-150	131

PER MODIFICARE IL SENSO DI ROTAZIONE VEDERE ISTRUZ. 997-2-42

TO CHANGE THE DIRECTION OF ROTATION SEE INSTRUCTION 997-2-42