

# "FULCRO"

**CODICE FAMIGLIA**  
FAMILY CODE

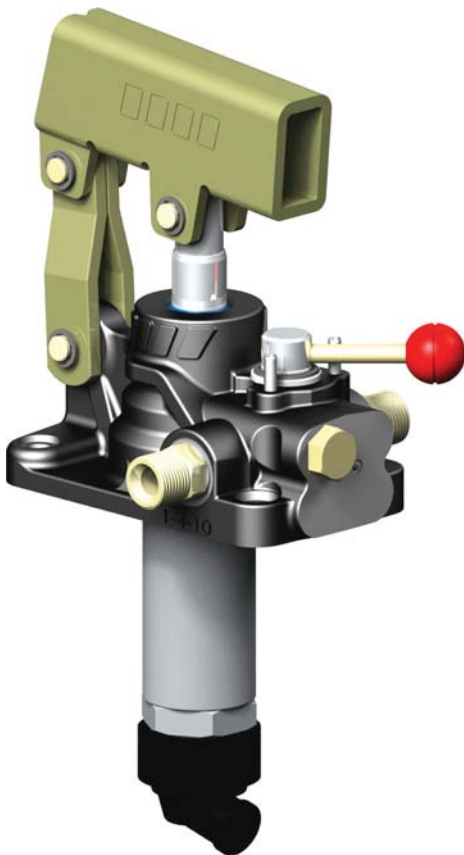
**106**

**POMPE A MANO  
CON INVERTITORE DI FLUSSO  
HAND PUMPS  
WITH DIRECTIONAL CONTROL VALVE**

**SERIE**  
SERIES

**PMI**  
**12-25-45**

Codice fascicolo: 997-400-10610



Pompe a mano con azionamento a doppio effetto (la pompa eroga olio sia spingendo che tirando la leva) per impianti a doppio effetto, direttamente flangiabili su serbatoio e con rubinetto di scarico a tenuta conica incorporato. Sono disponibili in tre diverse cilindrate per consentire le più svariate applicazioni e per limitare lo sforzo sulla leva in ogni situazione. Hanno il corpo in ghisa con trattamento anticorrosione RAL 9004 e lo stelo nichelato.

Double acting hand pumps (the pump delivers oil both pushing and pulling the lever) suitable to operate double acting applications. They can be fitted also onto tank and are equipped with tapered lowering valve.

These hand pumps can have 3 different sizes to perform various applications and to achieve smoother loads on the lever. They are available with nodular cast-iron body anti-corrosion treatment RAL 9004 and nickel-plated spool.

Data: Martedì 13 maggio 2014

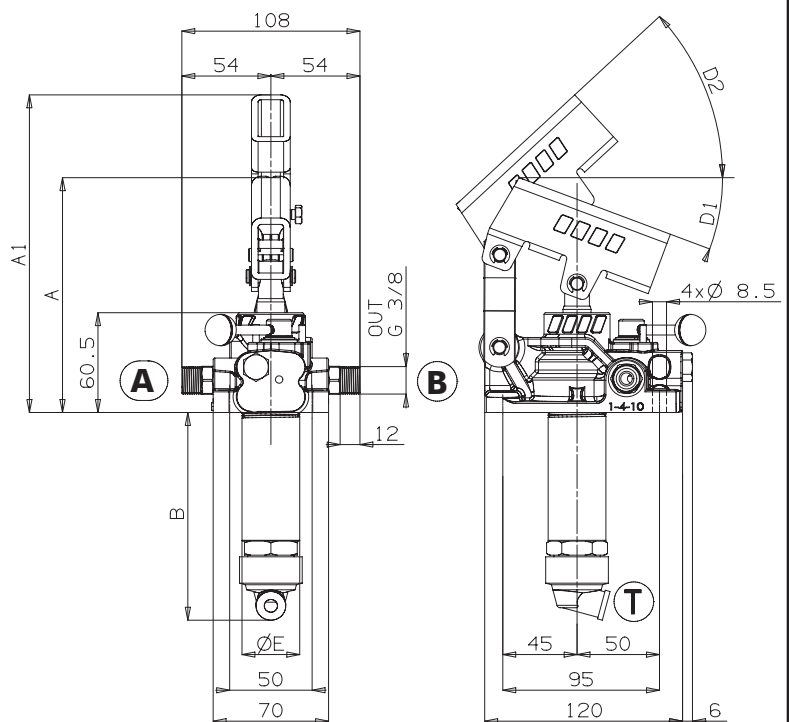
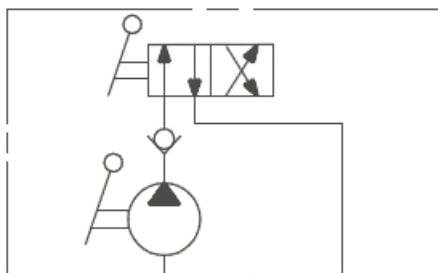
Codice foglio: 997-106-00710 Rev: AL

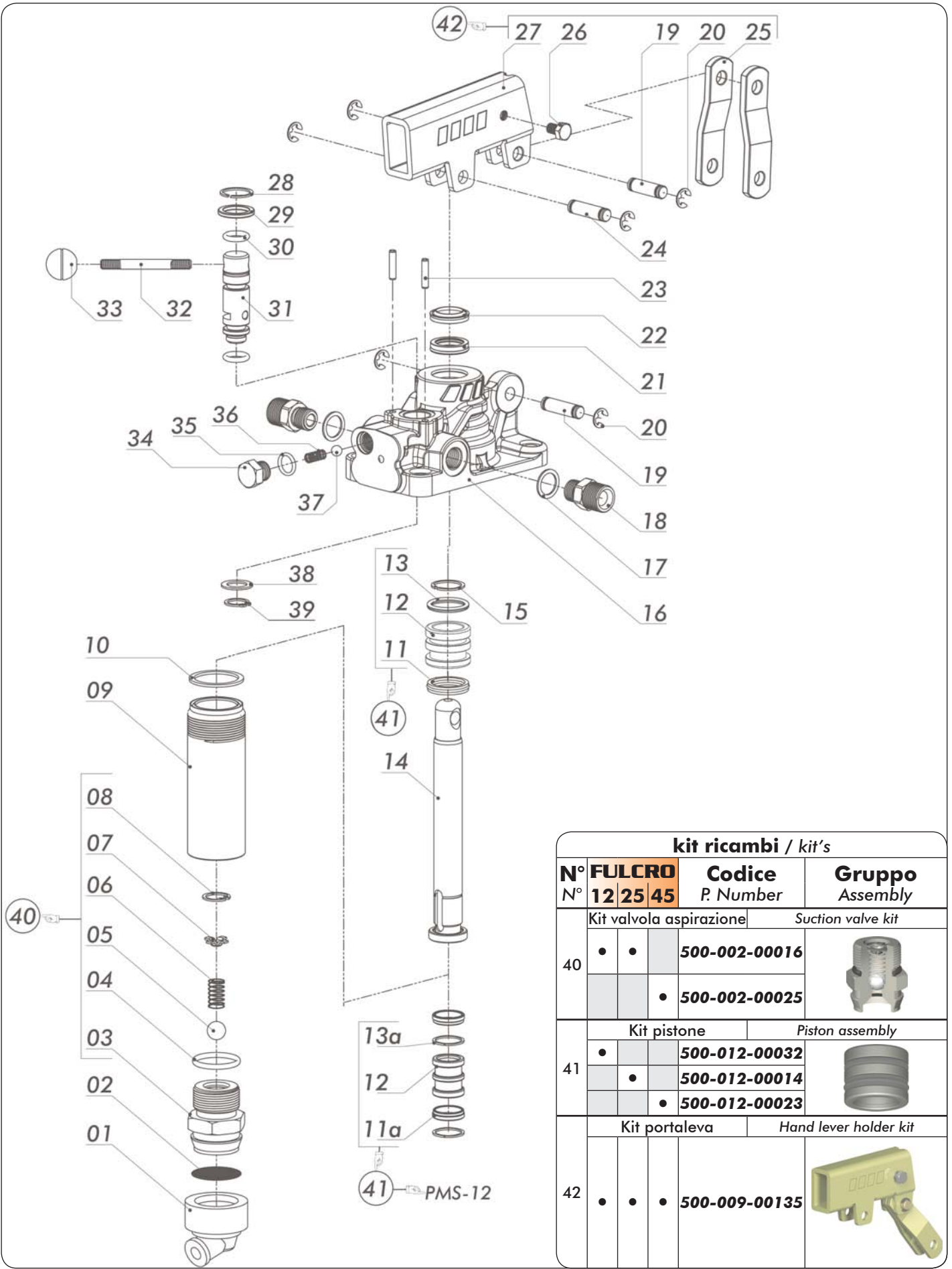
		<b>Codice di ordinazione (senza leva)</b> Order code (without lever)		
		<b>FULCRO 12</b>	<b>FULCRO 25</b>	<b>FULCRO 45</b>
<b>Senza Serbatoio</b> Without Tank		106-017-00015	106-007-00017	106-007-00026
	<b>Con serbatoi</b> With Tank Litri / Litres			
	<b>1</b>	106-016-00016	106-005-00019	106-006-00063
	<b>2</b>	106-016-00025	106-005-00028	106-006-00054
	<b>3</b>	106-016-00034	106-005-00037	106-006-00018
	<b>5</b>	106-016-00043	106-005-00046	106-006-00027
	<b>7</b>	106-016-00052	106-005-00055	106-006-00036
	<b>10</b>	106-016-00061	106-005-00064	106-006-00045

## Ingombro Overall Dimension

	A	A1	B	D1	D2	E
	mm	mm	mm	°	°	mm
<b>FULCRO 12</b>	143	187	120	18,5	45	35
<b>FULCRO 25</b>	142	193	127	20	45	35
<b>FULCRO 45</b>	141	193	138	20	45	42

## Schema Idraulico Hydraulic layout





kit ricambi / kit's			
N°	<b>FULCRO</b>	Codice	Gruppo
N°	12 25 45	P. Number	Assembly
40		Kit valvola aspirazione	Suction valve kit
	•	•	•
		•	•
		•	•
41		Kit pistone	Piston assembly
	•	•	•
		•	•
		•	•
42		Kit portaleva	Hand lever holder kit
	•	•	•
		•	•
		•	•

40

41 PMS-12

N° N°	FULCRO			Codice P. Number	Descrizione Description	Quantità Quantity
	12	25	45			
1	•	•	•	506-000-00392	Guarnizione portafiltro Suction cap	1
2	•	•	•	550-001-00012	Filtro acciaio rotondo Steel strainer	1
3	•	•	•	540-005-00019	Corpo valvola di aspirazione Suction valve casing	1
				540-005-00037		
4	•	•	•	506-002-00201	Guarnizione OR O-ring	1
				506-003-00095		
5	•	•	•	510-009-00116	Sfera tenuta Ball	1
6	•	•	•	512-005-00689	Molla valvola di aspirazione Spring for suction valve	1
7	•	•	•	550-001-00101	Guidamolla Spring-guide	1
8	•	•	•	501-001-00113	Anello elastico Circlip	1
				537-002-00037		
				537-002-00019		
9	•	•	•	537-002-00028	Cilindro acciaio Steel stem	1
				116-009-01255		
				116-009-01308		
10	•	•	•	116-009-01308	Rondella tenuta cilindro Washer	1
11a	•	•	•	506-000-00516	Guarnizione speciale Special gasket	2
11	•	•	•	506-000-00258	Guarnizione speciale Special gasket	1
				506-000-00267		
				532-002-00082		
12	•	•	•	532-002-00028	Pistone Piston	1
				532-002-00037		
				550-004-00046		
13a	•	•	•	550-004-00046	Anello antiestrusore Locking ring	2
13	•	•	•	506-002-00158	Guarnizione OR O-ring	1
				506-002-00229		
				535-001-00121		
14	•	•	•	535-001-00069	Stelo Piston rod	1
				535-001-00078		
				501-011-00086		
15	•	•	•	501-011-00111	Anello elastico Circlip	1
				501-011-00148		
				517-001-00496		
16	•	•	•	517-001-00512	Corpo pompa a mano Hand pump housing	1
				517-001-00530		
				116-009-00158		
17	•	•	•	116-009-00158	Rondella utilizzi Washer	2
18	•	•	•	116-006-00259	Nipplo utilizzi Pressure nipple	2
19	•	•	•	526-001-00095	Spinotto lunghezza 26mm Gudgeon Pin 26mm	2
20	•	•	•	501-015-00028	Anello elastico Circlip	6
				506-000-01926		
21	•	•	•	506-000-01935	Guarnizione a labbro Lip seal	1
				506-000-01944		
				506-000-02729		
22	•	•	•	506-000-02701	Guarnizione raschiapolvere Wiper seal	1
				506-000-02738		
				501-004-00058		
23	•	•	•	501-004-00058	Spina elastica Spring pins	2
24	•	•	•	526-001-00086	Spinotto Gudgeon Pin	1
25	•	•	•	538-001-00081	Biella Brackets	2
26	•	•	•	502-002-00012	Vite blocco leva Locking lever screw	1
27	•	•	•	539-001-00212	Portaleva Lever holder	1
28	•	•	•	501-011-00102	Anello elastico Circlip	1
29	•	•	•	506-000-00963	Guarnizione protezione stelo Seal	1
30	•	•	•	506-002-00041	Guarnizione OR O-ring	1
31	•	•	•	536-001-00030	Stelo invertitore Diverter rod	1
32	•	•	•	539-004-00031	Leva per invertitore Directional control lever	1
33	•	•	•	509-001-00073	Pomello rosso Red knob	1
34	•	•	•	540-003-00360	Tappo valvola di ritegno Non-return valve cover	1
35	•	•	•	506-019-10200	Guarnizione OR O-ring	1
36	•	•	•	512-005-00312	Molla valvola di ritegno Non-return valve spring	1
37	•	•	•	510-009-00054	Sfera tenuta di ritegno Non-return ball	3
38	•	•	•	530-001-00489	Distanziale Spacer	1
39	•	•	•	501-002-00103	Anello elastico Circlip	1

## Dati Tecnici Technical data

Tipo pompa Pump type	Pressione massima Max. Pressure  bar	Cilindrata Displacement			Peso Weight  Kg
		Completa / Full cm <sup>3</sup> /ciclo	Tiro / Pull cm <sup>3</sup> /ciclo	Spinta / Push cm <sup>3</sup> /ciclo	
<b>FULCRO 12</b>	350	12	6,1	5,9	2,9
<b>FULCRO 25</b>	300	25	13,4	11,6	2,8
<b>FULCRO 45</b>	270	45	23,7	21,3	3,2

Fluido idraulico Fluid	Minerale o sintetico compatibile con guarnizioni: Mineral or synthetic compatible with the following seals: NBR, FKM, FPM, Nylon				
Viscosità cinematica consigliata Kinematic viscosity suggested	T media ambiente (°C) Average ambient temp. (°C)	< -10	-10÷10	10÷35	> 35
	VG (cSt = mm <sup>2</sup> /s)	22	32	46	68
Temperatura di utilizzo Working temperature		-15° +110°C			

### Kit di guarnizioni Seal kit

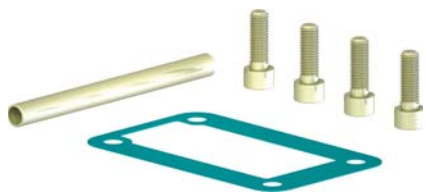
<b>FULCRO 12</b>	<b>FULCRO 25</b>	<b>FULCRO 45</b>
106-900-00551	106-900-00604	106-900-00659



106-000-00032 PIA.APP.GRP.PMP. PMS-PMI  
 MOUNTING PLATE FOR TANK PMS-PMI



106-000-00078 AST. CON IMP.PMS/PMI L.600 MM 35x15  
 LEVER FOR PMS/PMI L. 600 MM 35x15

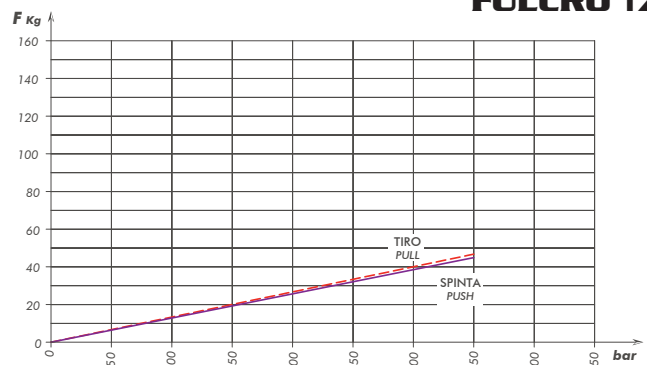


106-960-00700 KIT MONTAGGIO POMPE PMS/PMI  
 MOUNTING KIT FOR PUMPS PMS/PMI

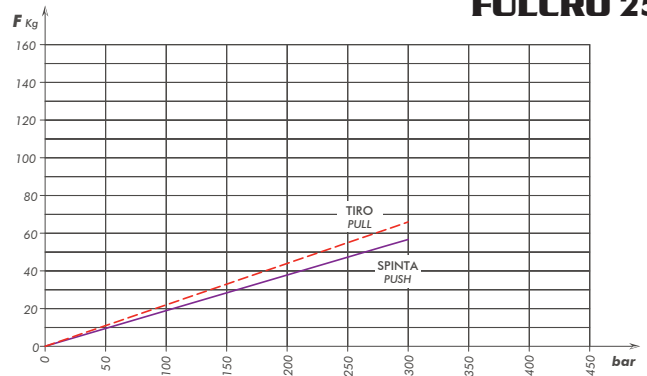
### Sforzo in fase di pompaggio con leva standard

Load while pumping with standard lever

**FULCRO 12**



**FULCRO 25**



**FULCRO 45**

