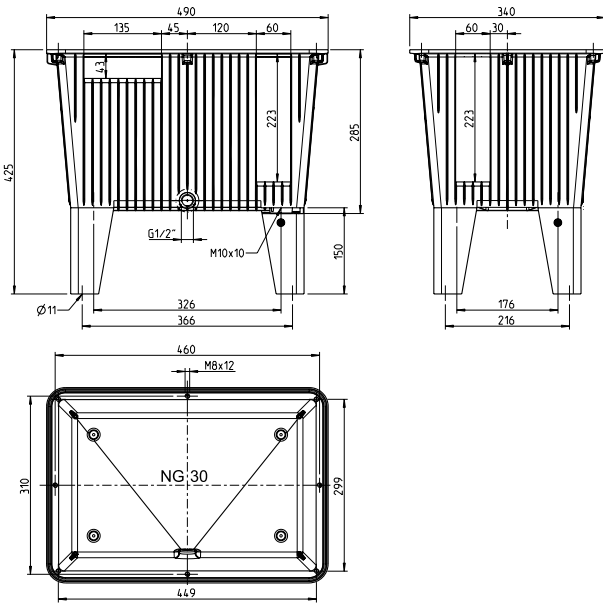




Alubehälter / Behälterzubehör *Al-Reservoirs / Accessories*

- Alubehälter NG3,5 – NG130
- Ölauffangdichtung NG30, 44, 70
- Reinigungsdeckel, Ölstandsanzeiger, Einfüll- und BelüftungsfILTER
- Elastische Deckeldurchführungen
- Niveauüberwachung, Serie LV
- Niveauschalter RL
- Einschraubheizstäbe für Hydrauliköl
- Tauchheizer
- Al-Reservoirs NG3.5 – NG130
- Oil drip-tray gasket NG30, 44, 70
- Cleaning covers, Oil level gauges, Filler and Breather filter
- Elastic bushings for lids
- Level indicator, series LV
- Level gauge RL
- Screw-in heating rods for hydraulic oil
- Plunger heater

Alubehälter NG30 AI-Reservoir NG30



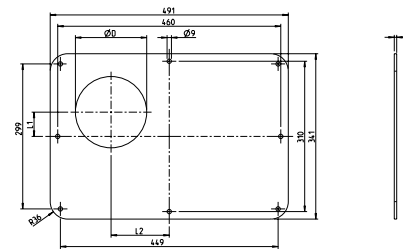
Zubehör

- Ölauffangdichtung
- Rundschnurdichtung NBR 6 mm
- Gussfüße 150 mm hoch
- Lenkrollen 150 mm hoch
- Verschlusschraube G1/2" mit Dichtung
- Ölstandsanzeiger SF1 oder SF2
- Einfüll- und Belüftungsfilter E35 ES oder EB80-10

Accessories

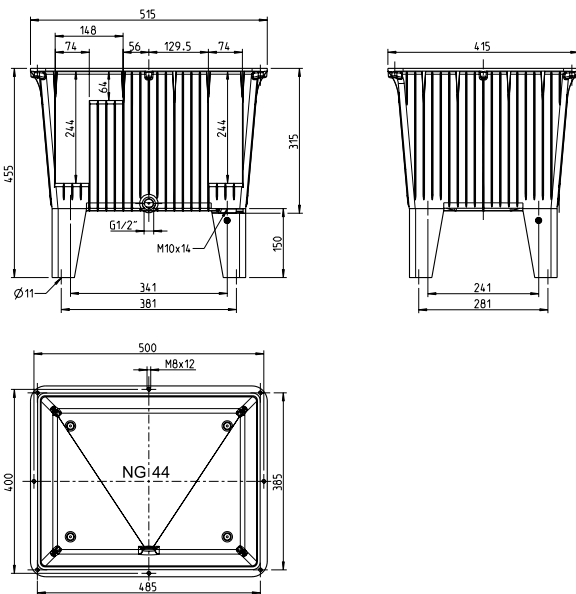
- Oil drip-tray gasket*
- Round section gasket NBR 6 mm*
- Cast feet 150 mm high*
- Castors 150 mm high*
- Drain plug G1/2" with gasket*
- Oil level gauge SF1 or SF2*
- Filler incl. breather filter E35 ES or EB80-10*

Stahldeckel SD30 Steel lid SD30



Stahldeckel Steel lid	Maße [mm] Dimensions [mm]			Gewicht [kg] Weight [kg]
	L1	L2	D1	
SD30	-	-	-	6.4
SD30/200	90	140	147	5.7
SD30/250	65	115	192	4.9
SD30/300	-	90	236	4.8

Alubehälter NG44 AI-Reservoir NG44



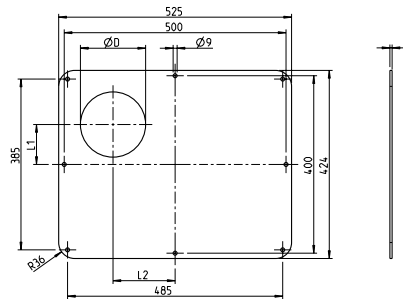
Zubehör

- Ölauffangdichtung
- Rundschnurdichtung NBR 6 mm
- Gussfüße 150 mm hoch
- Lenkrollen 150 mm hoch
- Verschlusschraube G1/2" mit Dichtung
- Ölstandsanzeiger SF1 oder SF2
- Einfüll- und Belüftungsfilter E35 ES oder EB80-10

Accessories

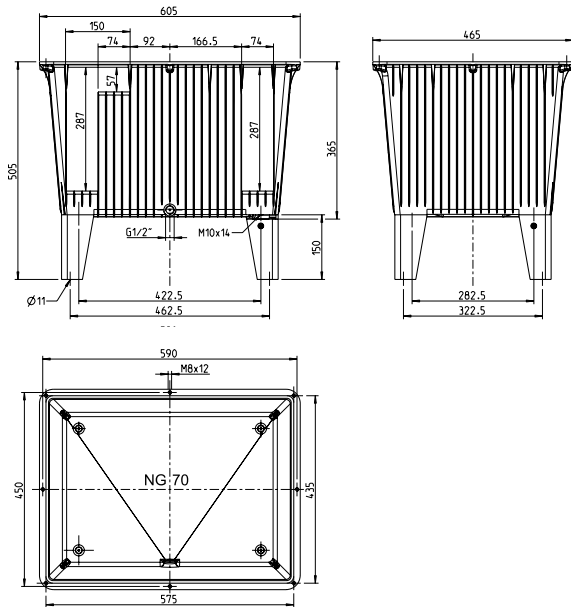
- Oil drip-tray gasket*
- Round section gasket NBR 6 mm*
- Cast feet 150 mm high*
- Castors 150 mm high*
- Drain plug G1/2" with gasket*
- Oil level gauge SF1 or SF2*
- Filler incl. breather filter E35 ES or EB80-10*

Stahldeckel SD44 Steel lid SD44



Stahldeckel Steel lid	Maße [mm] Dimensions [mm]			Gewicht [kg] Weight [kg]
	L1	L2	D1	
SD44	-	-	-	8.5
SD44/200	90	140	147	7.8
SD44/250	65	115	192	7
SD44/300	0	90	236	6.5

Alubehälter NG70 *Al-Reservoir NG70*



Zubehör

Ölauffangdichtung
Rundschnurdichtung NBR 6 mm

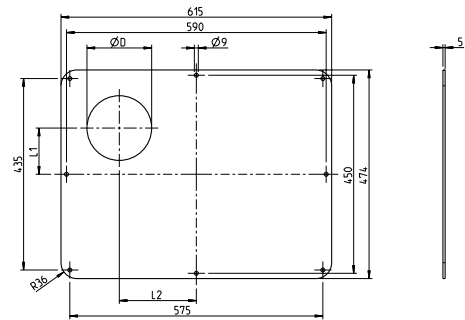
Gussfüße 150 mm hoch
Lenkrollen 150 mm hoch
Verschlusschraube G1/2" mit Dichtung
Ölstandsanzeiger SF1, SF2 oder SF3
Einfüll- und Belüftungsfilter E35 ES
oder EB80-10

Accessories

*Oil drip-tray gasket
Round section gasket NBR 6 mm*

*Cast feet 150 mm high
Castors 150 mm high
Drain plug G1/2" with gasket
Oil level gauge SF1, SF2 or SF3
Filler incl. breather filter E35 ES or EB80-10*

Stahldeckel SD70 *Steel lid SD70*



Stahldeckel <i>Steel lid</i>	Maße [mm] <i>Dimensions [mm]</i>			Gewicht [kg] <i>Weight [kg]</i>
	L1	L2	D1	
SD70	-	-	-	10.5
SD70/250	80	150	192	9
SD70/300	55	125	236	8