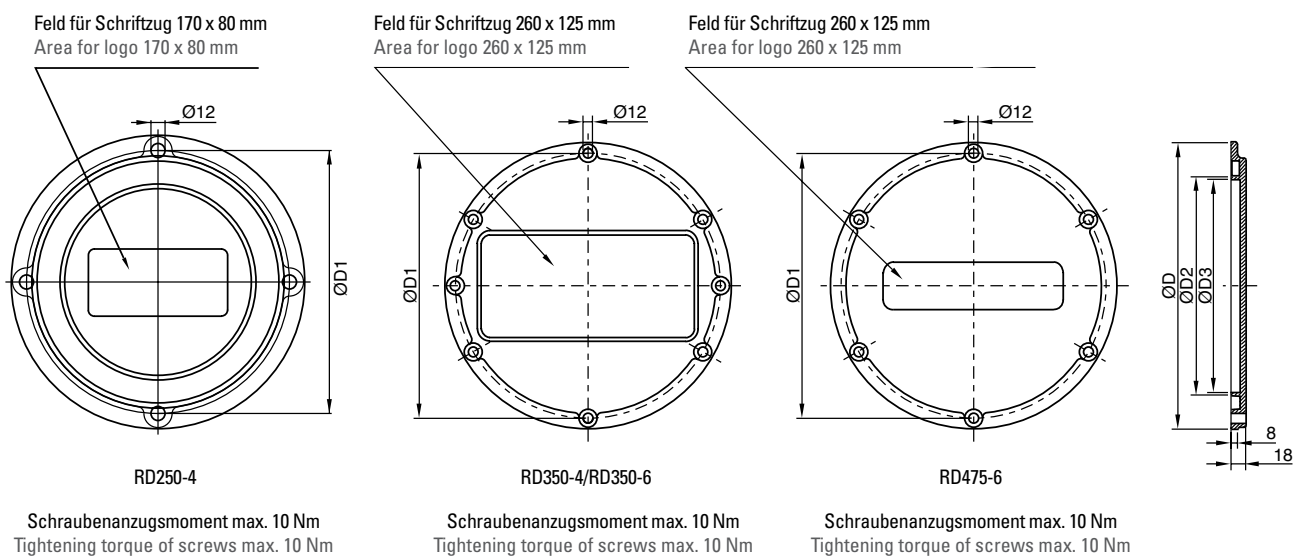


# REINIGUNGSDECKEL IN ALUMINIUMGUSS

## LIGHT ALUMINIUM CLEANING COVERS



BEHÄLTER RESERVOIRS

Reinigungsdeckel-Typ Type of cleaning cover	Abmessungen Dimensions [mm]				Profildichtung 16 x 18 Profile gasket 16 x 18	
	D	D1	D2	D3	Perbunan	Viton
RD250-4	250	224	167	159	D168 NBR	D168 FPM
RD350-V 324-4*	350	324	267	261	D268 NBR	D268 FPM
RD350-V 324-6*						
RD475-V 449-6*	475	449	392	386	D393 NBR	D393 FPM

\*Reinigungsdeckel nach DIN 24 339 \*Cleaning covers acc. to DIN 24 339

## REINIGUNGSDECKEL MIT IHREM FIRMIENLOGO AUF ALUMINIUM-DIBOND-SCHILD UND HOCHWERTIGEM 4C-FARBDRUCK!

CLEANING COVER WITH YOUR COMPANY LOGO  
ON ALUMINIUM-DIBOND-PLATE AND HIGH-QUALITY 4C-COLOUR PRINT!

### Erhältlich für Reinigungsdeckel der Größen RD350 + RD475

- Erhöht die Erkennbarkeit Ihres Firmenlogos auf Hydraulikaggregaten
- Keine Investition in Alu-Schriftstempel nötig
- Auch in Kleinstmengen zu günstigen Preisen erhältlich

Ihre individuellen Nettopreise erhalten Sie gerne auf Anfrage.  
Wir freuen uns auf Ihren Anruf!

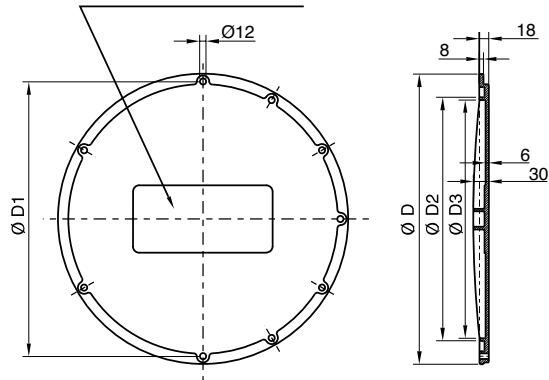
### Fits for cleaning cover sizes RD350 + RD475

- Increases the visibility of your company logo on hydraulic units
- Also available in small quantities at an attractive price
- No investment for a cast name plate needed

Your individual net price will be gladly provided upon request.  
We look forward to your call!



Feld für Schriftzug 270 x 130 mm\*  
Area for logo 270 x 130 mm\*

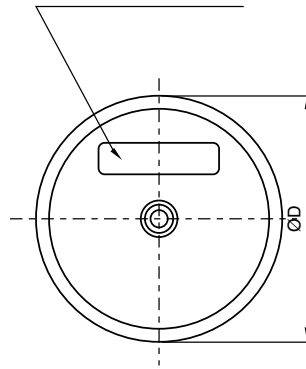


\*RD560-6 (6-Loch)    RD620-8 (8-Loch)    RD720-12 (12-Loch)  
\*RD560-6 (6-holes)    RD620-8 (8-holes)    RD720-12 (12-holes)

Schraubenanzugsmoment max. 10 Nm  
Tightening torque of screws max. 10 Nm

RD235 Feld für Schriftzug 115 x 30 mm  
RD235 Area for logo 115 x 30 mm

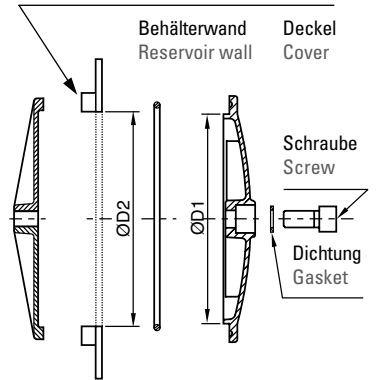
RD345 Feld für Schriftzug 220 x 58 mm  
RD345 Area for logo 220 x 58 mm



RD235 / RD345

Schraubenanzugsmoment max. 40 Nm  
Tightening torque of screws max. 40 Nm

Ronde nicht im Lieferumfang enthalten  
Circular blank is not included in delivery



Kreuz                      O-Ring  
Cross                      O-Ring

Reinigungsdeckel-Typ Type of cleaning cover	Abmessungen Dimensions [mm]				Profildichtung 16 x 18 Profile gasket 16 x 18	
	D	D1	D2	D3	Perbunan	Viton
RD560	560	530	470	460	D471 NBR	-
RD620	620	580	520	512	D520 NBR	-
RD720	720	680	620	608	D620 NBR	-

Reinigungsdeckel-Typ Type of cleaning cover	Abmessungen Dimensions [mm]			Dichtung Gasket	Schraube Screw	O-Ring O-Ring	
	D	D1	D2			Perbunan	Viton
RD235	235	200	202	22 x 16 x 1.5	M16 x 55	214 x 5 NBR	214 x 5 FPM
RD345	345	306	308	28.7 x 21.5 x 2.5	M20 x 65	319 x 8.4 NBR	315 x 10 FPM