

CATALOGO GENERALE

RUOTE MOTRICI

GENERAL CATALOGUE

WHEEL GEARS

GESAMTKATALOG

RADNABENGETRIEBE

CATALOGUE GÉNÉRAL

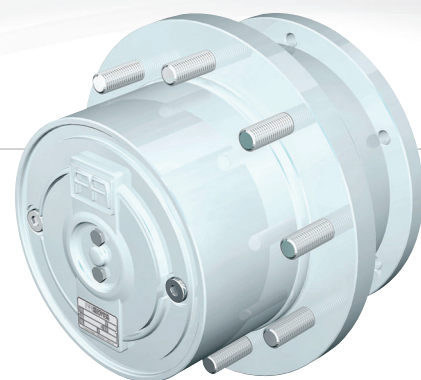
ROUES MOTRICES

CATÁLOGO GENERAL

RUEDAS MOTORAS

CATÁLOGO GERAL

RODAS MOTRIZES



INDICE

INDEX

INHALTSVERZEICHNIS

A	Informazioni generali	<i>General information</i>	Allgemeine Informationen
1	SIMBOLOGIA	<i>SYMBOLS</i>	VERWENDETE SYMBOLE A-2
2	IDENTIFICAZIONE DEL PRODOTTO	<i>PRODUCT IDENTIFICATION</i>	PRODUKTKENNZEICHNUNG A-4
3	CARATTERISTICHE TECNICHE	<i>TECHNICAL CHARACTERISTICS</i>	TECHNISCHE BESCHREIBUNG A-8
4	SELEZIONE DEI RIDUTTORI RUOTA	<i>SELECTION OF THE WHEEL GEARS</i>	AUSWAHL VOM RADNABEN-GETRIEBE A-18
5	SCELTA DEL MOTORE IDRAULICO	<i>CHOOSING THE HYDRAULIC MOTOR</i>	AUSWAHL VOM HYDRAULIK-MOTOR A-28
6	VERIFICHE	<i>CHECKS</i>	KONTROLLEN A-30
7	LUBRIFICAZIONE	<i>LUBRICATION</i>	SCHMIERUNG A-32
8	IMBALLO, MOVIMENTAZIONE E STOCCAGGIO	<i>PACKING, HANDLING AND STORING</i>	VERPACKUNG, TRANSPORT UND LAGERUNG A-38
9	MONTAGGIO	<i>ASSEMBLY</i>	MONTAGE A-42
10	CONTROLLI	<i>CHECKS</i>	KONTROLLEN A-46
11	DISINNESTO	<i>DISENGAGEMENT</i>	AUSKUPPLUNG A-48
12	MANUTENZIONE	<i>MAINTENANCE</i>	WARTUNG A-48
13	INCONVENIENTI E RIMEDI	<i>TROUBLESHOOTING</i>	FUNKTIONSSTÖRUNGEN UND BEHEBUNG A-52
14	COPPIE IN USCITA	<i>OUTPUT TORQUES</i>	AUSGANGSDREHMOMENTE A-54
B	Dati tecnici e dimensionali	<i>Technical and size data</i>	Technische Daten und Abmessungen
	RRTD	RRTD	RRTD B-3
	RRWD	RRWD	RRWD B-15
C	Configurazioni entrata e accessori in ingresso	<i>Inlet configurations and accessories in input</i>	Eingangskonfiguration und Zubehör im Eingang
15	FLANGIATURA PER MOTORE A NORME SAEJ 744C	<i>FLANGING FOR MOTOR TO SAEJ 744C STANDARDS</i>	FLANSCHUNG FÜR MOTOR NACH NORM SAEJ 744C C-2
16	CONNESSIONE MOTORI	<i>CONNECTION OF MOTORS</i>	ANSCHLUSS MOTOR C-3
17	RUOTE SPECIALI	<i>CUSTOMIZED WHEEL GEARS</i>	SONDERNGETRIEBE C-4

INDEX

INDICE

INDICE

A Informations
générales*Información
general*Informações
gerais

1	SYMBOLES	<i>SIMBOLOGÍA</i>	SIMBOLOGIA	A-3
2	IDENTIFICATION DU PRODUIT	<i>IDENTIFICACIÓN DEL PRODUCTO</i>	IDENTIFICAÇÃO DO PRODUTO	A-5
3	CARACTERISTIQUES TECHNIQUES	<i>CARACTERÍSTICAS TÉCNICAS</i>	CARACTERÍSTICAS TÉCNICAS	A-9
4	CHOIX DES REDUCTEURS ROUE	<i>SELECCIÓN DE LOS REDUC- TORES DE RUEDA</i>	SELECÇÃO DOS REDUTORES DA RODA	A-19
5	CHOIX DU MOTEUR HYDRAU- LIQUE	<i>SELECCIÓN DEL MOTOR HIDRÁULICO</i>	ESCOLHA DO MOTOR HI- DRÁULICO	A-29
6	VERIFICATIONS	<i>COMPROBACIONES</i>	VERIFICAÇÕES	A-31
7	LUBRIFICATION	<i>LUBRICACIÓN</i>	LUBRIFICAÇÃO	A-33
8	EMBALLAGE, MANUTENTION ET STOCKAGE	<i>EMBALAJE, DESPLAZA- MIENTO Y ALMACENAMIENTO</i>	EMBALAGEM, MOVIMENTA- ÇÃO E ARMAZENAGEM	A-39
9	MONTAGE	<i>MONTAJE</i>	MONTAGEM	A-43
10	CONTROLES	<i>COMPROBACIONES</i>	CONTROLES	A-47
11	DEBRAYAGE	<i>DESEMBRAGUE</i>	DESENGATE	A-49
12	ENTRETIEN	<i>MANTENIMIENTO</i>	MANUTENÇÃO	A-49
13	INCONVENIENTS ET REMEDES	<i>INCONVENIENTES Y REMEDIOS</i>	INCONVENIENTES E SO- LUÇÕES	A-53
14	COUPLES EN SORTIE	<i>PARES EN SALIDA</i>	PARES À SAÍDA	A-54

B Données techniques
et dimensionnelles*Datos técnicos y
dimensionales*Dados técnicos e
dimensões

	RRTD	RRTD	RRTD	B-3
	RRWD	RRWD	RRWD	B-15

C Configurations en
entrée et accessoires
d'entrée*Configuraciones de
entrada y accesorios en
entrada*Configurações à entrada
e acessórios à entrada

15	BRIDAGE POUR MOTEUR AUX NORMES SAEJ 744C	<i>BRIDAS PARA MOTOR SEGÚN NORMAS SAEJ 744C</i>	ENTREAJUDAS PARA MOTOR DE ACORDO COM AS NORMAS SAEJ 744C	C-2
16	CONNEXION MOTEURS	<i>CONEXIÓN MOTORES</i>	CONEXÃO MOTORES	C-3
17	ROUES PERSONNALISÉES	<i>RUEDA PERSONALIZADOS</i>	RODA ESPECIAL	C-4



A

Informazioni generali
General information
Allgemeine Informationen
Informations générales
Información general
Informações gerais

1 SIMBOLOGIA

1 SYMBOLS

1 VERWENDETE SYMBOLE

Simbolo Symbol Symbol	Unità di misura Unit of measure Maßeinheit	Descrizione	Description	Beschreibung
A	N	Resistenza al rotolamento	Rolling resistance	Rollwiderstand
a	m/s ²	Accelerazione media	Average acceleration	Durchschnittliche Beschleunigung
α	°	Angolo del piano di marcia sull'orizzontale	Angle of running plane on the horizontal	Winkel der Fahrebene zur Horizontalen
B	N	Resistenza dovuta al gradiente di livello	Resistance due to the level gradient	Widerstand durch den Pegelgradienten
C	N	Forza di trazione al gancio	Hook traction force	Zugkraft am Haken
C_r	-	Coefficiente di resistenza al rotolamento	Rolling resistance coefficient	Koeffizient des Rollwiderstands
C_s	-	Coefficiente medio di aderenza del veicolo	Average vehicle adhesion coefficient	Mittlerer Haftungskoeffizient des Fahrzeugs
D	N	Resistenza aerodinamica	Aerodynamic drag	Aerodynamischer Widerstand
E	N	Resistenza dovuta all'accelerazione	Resistance due to acceleration	Widerstand durch die Beschleunigung
η	-	Rendimento dinamico	Dynamic efficiency	Schlagwirkungsgrad
η_c	-	Rendimento cingoli	Track efficiency	Leistung Raupen
η_{mh}	-	Rendimento meccanico idraulico del motore	Mechanical hydraulic efficiency of the motor	Mechanisch hydraulischer Wirkungsgrad vom Motor
η_v	-	Rendimento volumetrico del motore	Volumetric efficiency of the motor	Volumetrisch hydraulischer Wirkungsgrad vom Motor
F_{a,2}	N	Carico assiale ammissibile in uscita	Permissible axial load in output	Zulässige Achslast am Ausgang
F_{r,2}	N	Carico radiale ammissibile in uscita	Permissible radial load in output	Zulässige Querlast am Ausgang
F_{ta}	N	Carico tangenziale trasmesso dalla ruota al terreno al limite di aderenza	Tangential load transmitted by the wheel to the ground at the adhesion limit	Am Boden bei der Haftungsgrenze vom Rad übertragene Tangentiallast
F_{tr}	N	Carico tangenziale minimo alla ruota necessario all'avanzamento	Minimum tangential load at the wheel needed for running	Zum Fahren am Rad erforderlich min. Tangentiallast
F_{ts}	N	Carico tangenziale dovuto alla sterzata del cingolo	Tangential load due to track steering	Tangentiallast durch Raupenlenkung
m	kg	Massa del riduttore ruota	Weight of the wheel gear	Gewicht Radnabengetriebe
G	kg	Massa totale del veicolo	Total weight of the vehicle	Gesamtgewicht des Fahrzeugs
g	m/s ²	Accelerazione di gravità	Acceleration of gravity	Schwerkraftbeschleunigung
h_r	h	Durata richiesta	Duration required	Verlangte Dauer
i	-	Rapporto di riduzione	Reduction ratio	Untersetzungsverhältnis
i_r	-	Rapporto di riduzione richiesto	Reduction ratio required	Verlangtes Untersetzungsverhältnis
K	Ns ² /m ⁴	Coefficiente di forma del veicolo	Vehicle shape coefficient	Formkoeffizient des Fahrzeugs
L_c	m	Carreggiata	Gauge	Spur
L_p	m	Passo	Pitch	Radstand
n₁	min ⁻¹	Velocità angolare in entrata	Angular speed in input	Winkelgeschwindigkeit am Eingang
n_{1max}	min ⁻¹	Velocità angolare massima in entrata	Maximum angular speed in input	Maximale Winkelgeschwindigkeit am Eingang
n₂	min ⁻¹	Velocità angolare in uscita	Angular speed in output	Winkelgeschwindigkeit am Ausgang
n_{2r}	min ⁻¹	Velocità angolare in uscita richiesta	Required angular speed in output	Verlangte Winkelgeschwindigkeit am Ausgang
n_{2r,eq}	min ⁻¹	Velocità angolare in uscita equivalente	Equivalent angular speed in output	Äquivalente Winkelgeschwindigkeit am Ausgang
P_{1,P₂}	kW	Potenza in entrata/uscita	Power in input/output	Leistung am Eingang/Ausgang
p_{amax}	bar	Pressione massima d'apertura del freno	Maximum brake opening pressure	Maximaler Öffnungsdruck Bremse
p_{amin}	bar	Pressione minima d'apertura del freno	Minimum brake opening pressure	Minimaler Öffnungsdruck Bremse
p_{dmax}	bar	Pressione massima di drenaggio	Maximum draining pressure	Max. Drainagedruck
p%	%	Pendenza superabile	Exceedable slope	Überwindbare Steigung
Δp	bar	Variazione di pressione ammissibile sul motore idraulico	Permissible pressure variation on the hydraulic motor	Zulässige Druckänderung am Hydraulikmotor
Q	l/min	Portata del motore idraulico	Hydraulic motor capacity	Durchsatz Hydraulikmotor
r	m	Raggio di rotolamento	Rolling radius	Rollradius
S	m ²	Superficie frontale del veicolo esposta al vento	Front surface of the vehicle exposed to the wind	Dem Wind ausgesetzte Frontfläche des Fahrzeugs
T₁	Nm	Coppia in ingresso trasmissibile	Transmissible input torque	Übertragbares Drehmoment am Eingang
T₂	Nm	Coppia in uscita trasmissibile	Transmissible output torque	Übertragbares Drehmoment am Ausgang
T_{2max}	Nm	Coppia in uscita massima	Maximum output torque	Max. Ausgangsdrehmoment
T_{2r}	Nm	Coppia in uscita richiesta	Required output torque	Verlangtes Ausgangsdrehmoment
T_{2r,eq}	Nm	Coppia in uscita richiesta equivalente	Equivalent required output torque	Verlangtes äquivalentes Ausgangsdrehmoment
T_a	Nm	Coppia in uscita al limite di aderenza	Output torque at adhesion limit	Ausgangsdrehmoment an der Haftungsgrenze
T_{F,1}	Nm	Coppia di frenatura in ingresso	Braking torque in input	Bremsmoment am Eingang
T_r	Nm	Coppia resistente	Stall torque	Widerstandsmoment
T_s	Nm	Coppia necessaria alla sterzata	Torque needed for the steering	Erforderliches Lenkmoment
t_{av}	s	Tempo impiegato dal veicolo a raggiungere la velocità di esercizio	Time taken by the vehicle to reach the running speed	Vom Fahrzeug zur Erreichung der Betriebsgeschwindigkeit benötigte Zeit
V	cm ³	Cilindrata del motore idraulico	Hydraulic motor displacement	Hubraum Hydraulikmotor
V_o	l	Quantità olio del riduttore ruota	Quantity of wheel gear oil	Ölmenge Radnabengetriebe
V_c	cm ³	Cilindrata calcolata del motore idraulico	Calculated hydraulic motor displacement	Berechneter Hubraum Hydraulikmotor
v	km/h	Velocità del veicolo	Speed of the vehicle	Fahrzeuggeschwindigkeit
v_e	km/h	Velocità relativa vento-veicolo	Wind-vehicle speed ratio	Relative Windgeschwindigkeit des Fahrzeugs
X_r	mm	Distanza del carico dal collegamento con il telaio	Load distance from the connection with the frame	Abstand Last von Verbindung mit Fahrgestell
z	-	Numero di ruote motrici	Number of driving wheels	Anzahl Antriebsräder

Symbole Símbolo Símbolo	Unité de mesure Unidad de medida Unidade de medida	Description	Descripción	Descrição
A	N	Résistance au roulement	<i>Resistencia de rodamiento</i>	Resistência ao rolamento
a	m/s ²	Accélération moyenne	<i>Aceleración media</i>	Aceleração média
α	°	Angle du plan d'avance en horizontal	<i>Ángulo del plano de marcha con respecto al horizontal</i>	Ângulo da superfície de marcha em horizontal
B	N	Résistance due au gradient de niveau	<i>Resistencia debida al gradiente de nivel</i>	Resistência devida ao gradiente de nível
C	N	Force de traction au crochet	<i>Fuerza de tracción al gancho</i>	Força de tracção ao gancho
C_r	-	Coefficient de résistance au roulement	<i>Coefficiente de resistencia de rodamiento</i>	Coeficiente de resistência ao rolamento
C_s	-	Coefficient moyen d'adhérence du véhicule	<i>Coefficiente medio de adherencia del vehículo</i>	Coeficiente médio de aderência da viatura
D	N	Résistance aérodynamique	<i>Resistencia aerodinámica</i>	Resistência aerodinâmica
E	N	Résistance due à l'accélération	<i>Resistencia debida a la aceleración</i>	Resistência devida à aceleração
η	-	Rendement dynamique	<i>Rendimiento dinámico</i>	Rendimento dinâmico
η_c	-	Rendement chenilles	<i>Rendimiento orugas</i>	Rendimento das lagartas
η_{mh}	-	Rendement mécanique hydraulique du moteur	<i>Rendimiento mecánico hidráulico del motor</i>	Rendimento mecânico hidráulico do motor
η_v	-	Rendement volumétrique du moteur	<i>Rendimiento volumétrico del motor</i>	Rendimento volumétrico hidráulico do motor
F_{a,2}	N	Charge axiale admissible en sortie	<i>Carga axial admisible en salida</i>	Carga axial admissível à saída
F_{r,2}	N	Charge radiale admissible en sortie	<i>Carga radial admisible en salida</i>	Carga radial admissível à saída
F_{ta}	N	Charge tangentielle transmise par la roue au sol à la limite d'adhérence	<i>Carga tangencial transmitida por la rueda al suelo al límite de adherencia</i>	Carga tangencial transmitido pela roda ao terreno no limite de aderência
F_{tr}	N	Charge tangentielle minimum à la roue nécessaire à l'avance	<i>Carga tangencial mínima en la rueda necesaria para avanzar</i>	Carga tangencial mínima à roda necessária ao avanço
F_{ts}	N	Charge tangentielle due au braquage de la chenille	<i>Carga tangencial debida al viraje de la oruga</i>	Carga tangencial devido à viragem da lagarta
m	kg	Masse du réducteur roue	<i>Masa del reductor de rueda</i>	Massa do redutor da roda
G	kg	Masse totale du véhicule	<i>Masa total del vehículo</i>	Massa total da viatura
g	m/s ²	Accélération de gravité	<i>Aceleración de gravedad</i>	Aceleração de gravidade
h_r	h	Durée demandée	<i>Duración requerida</i>	Duração exigida
i	-	Rapport de réduction	<i>Relación de reducción</i>	Relação de redução
i_r	-	Rapport de réduction demandé	<i>Relación de reducción requerida</i>	Relação de redução exigida
K	Ns ² /m ⁴	Coefficient de forme du véhicule	<i>Coefficiente de forma del vehículo</i>	Coeficiente de forma da viatura
L_c	m	Ecartement des roues	<i>Distancia entre las ruedas</i>	Distância entre as rodas
L_p	m	Empattement	<i>Paso</i>	Passo
n₁	min ⁻¹	Vitesse angulaire en entrée	<i>Velocidad angular en entrada</i>	Velocidade angular à entrada
n_{1max}	min ⁻¹	Vitesse angulaire maximum en entrée	<i>Velocidad angular máxima en entrada</i>	Velocidade angular máxima à entrada
n₂	min ⁻¹	Vitesse angulaire en sortie	<i>Velocidad angular en salida</i>	Velocidade angular à saída
n_{2r}	min ⁻¹	Vitesse angulaire en sortie demandée	<i>Velocidad angular en salida requerida</i>	Velocidade angular à saída exigida
n_{2r,eq}	min ⁻¹	Vitesse angulaire en sortie équivalente	<i>Velocidad angular en salida equivalente</i>	Velocidade angular à saída equivalente
P₁, P₂	kW	Puissance à l'entrée/sortie	<i>Potencia en entrada/salida</i>	Potência à entrada/saída
p_{amax}	bar	Pression maximum d'ouverture du frein	<i>Presión máxima de apertura del freno</i>	Pressão máxima de abertura do travão
p_{amin}	bar	Pression minimale d'ouverture du frein	<i>Presión mínima de apertura del freno</i>	Pressão mínima de abertura do travão
P_{dmax}	bar	Pression maximum de drainage	<i>Presión máxima de drenaje</i>	Pressão máxima de drenagem
p%	%	Pente surmontable	<i>Pendiente superable</i>	Pendência ultrapassável
Δp	bar	Variation de pression admissible sur le moteur hydraulique	<i>Variación de presión admisible en el motor hidráulico</i>	Varição de pressão admissível no motor hidráulico
Q	l/min	Portée du moteur hydraulique	<i>Caudal del motor hidráulico</i>	Capacidade do motor hidráulico
r	m	Rayon de roulement	<i>Radio de rodamiento</i>	Raio de rolamento
S	m ²	Surface frontale du véhicule exposée au vent	<i>Superficie frontal del vehículo expuesta al viento</i>	Superfície frontal da viatura exposta ao vento
T₁	Nm	Couple d'entrée transmissible	<i>Par en entrada transmissible</i>	Par à entrada transmissível
T₂	Nm	Couple de sortie transmissible	<i>Par en salida transmissible</i>	Par à saída transmissível
T_{2max}	Nm	Couple maximum de sortie	<i>Par máximo en salida</i>	Par à saída máxima
T_{2r}	Nm	Couple de sortie demandé	<i>Par en salida requerido</i>	Par à saída exigido
T_{2r,eq}	Nm	Couple de sortie demandé équivalent	<i>Par en salida requerido equivalente</i>	Par à saída exigido equivalente
T_a	Nm	Couple de sortie à la limite d'adhérence	<i>Par en salida al límite de adherencia</i>	Par à saída no limite de aderência
T_{F,1}	Nm	Couple freinant en entrée	<i>Par de frenado en entrada</i>	Par de travagem à entrada
T_r	Nm	Couple résistant	<i>Par resistente</i>	Par resistente
T_s	Nm	Couple nécessaire au braquage	<i>Par necesario para el viraje</i>	Par necessário à viragem
t_{av}	s	Temps employé par le véhicule pour atteindre la vitesse de service	<i>Tiempo empleado por el vehículo para alcanzar la velocidad de operación</i>	Tempo utilizado pela viatura para alcançar a velocidade de exercício
V	cm ³	Cylindrée du moteur hydraulique	<i>Cilindrada del motor hidráulico</i>	Cilindragem do motor hidráulico
V_o	l	Quantité huile du réducteur roue	<i>Cantidad aceite del reductor de rueda</i>	Quantidade do óleo do redutor da roda
V_c	cm ³	Cylindrée calculée du moteur hydraulique	<i>Cilindrada calculada del motor hidráulico</i>	Cilindragem calculada do motor hidráulico
v	km/h	Vitesse du véhicule	<i>Velocidad del vehículo</i>	Velocidade da viatura
v_e	km/h	Vitesse relative vent véhicule	<i>Velocidad relativa viento vehículo</i>	Velocidade relativa vento-viatura
X_r	mm	Distance de la charge du raccordement avec le châssis	<i>Distancia de la carga respecto a la conexión con el chasis</i>	Distância da carga a partir da ligação com o chassis
z	-	Nombre de roues motrices	<i>Número de ruedas motoras</i>	Número de rodas motrizes

2 IDENTIFICAZIONE DEL PRODOTTO

2 PRODUCT IDENTIFICATION

2 PRODUKTKENNZEICHNUNG

2.1 Composizione di montaggio

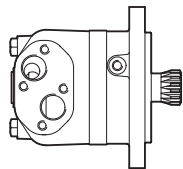
2.1 Assembly composition

2.1 Montage

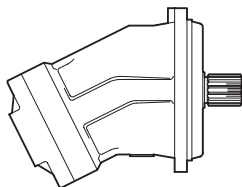
1. MOTORI
MOTORS
MOTOREN
MOTEURS
MOTORES
MOTORES

2. ENTRATE
INPUTS
EINGÄNGE
ENTREES
ENTRADAS
ENTRADAS

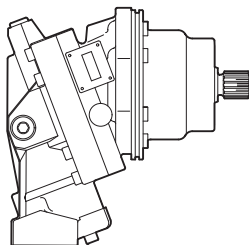
3. FRENI NEGATIVI
NEGATIVE BRAKES
NEGATIVBREMSE
FREINS NEGATIFS
FRENOS NEGATIVOS
TRAVÕES NEGATIVOS



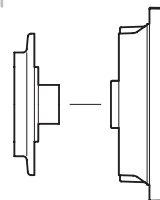
1.1 Motore idraulico
Hydraulic motor
Hydromotor
Moteur hydraulique
Motor hidráulico
Motor hidráulico



1.1 Motore idraulico
Hydraulic motor
Hydromotor
Moteur hydraulique
Motor hidráulico
Motor hidráulico



1.1 Motore idraulico
Hydraulic motor
Hydromotor
Moteur hydraulique
Motor hidráulico
Motor hidráulico



2.2 Entrata standard e accoppiamento motore idraulico
Standard input and hydraulic motor coupling
Standardeingang und Kupplung mit Hydromotor
Entrée standard et accouplement moteur hydraulique
Entrada estándar y acoplamiento motor hidráulico
Entrada padrão e acoplamento motor hidráulico

(solo per/ only for / nur für / seulement pour /
sólo para / só para
RRTD-RRWD800D
e / and / und / et / y / e
RRTD-RRWD1700T - RRTD2400T 2°V)



2.3 Accoppiamento motore idraulico
Hydraulic motor coupling
Kupplung mit Hydromotor
Accouplement moteur hydraulique
Acoplamiento motor hidráulico
Acoplamento motor hidráulico

Interni / Internal / Intern
Internes / Internos / Internos

3.2 Freno statico negativo Interno
Internal negative static brake
Statische Negativbremse Intern
Frein statique négatif Interne
Frein estático negativo Interno
Travão estático negativo Interno

2.1 Composition de montage

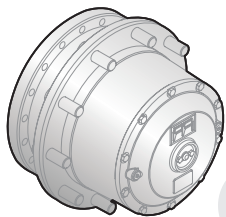
2.1 Composición de montaje

2.1 Composição de montagem

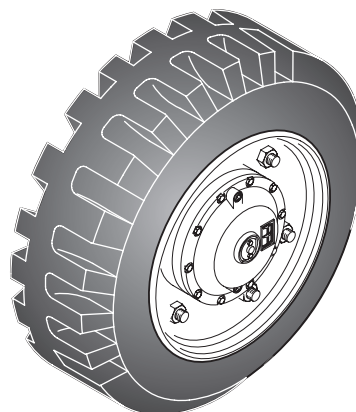
4. GRUPPI RIDUZIONE
REDUCTION UNITS
GETRIEBEGRUPPEN
GROUPES REDUCTION
GRUPOS REDUCCIÓN
GRUPOS REDUÇÃO

5. TIPI RIDUTTORI RUOTA
WHEEL GEAR TYPES
TYPEN RADNABENGETRIEBE
TYPES DE REDUCTEUR ROUE
TIPOS DE REDUCTOR DE RUEDA
TIPOS DE REDUTOR DA RODA

RRWD

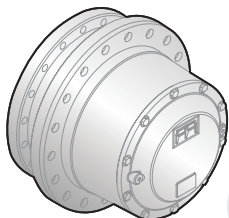


- 4.1 Serie RRWD - Max 3 Stadi planetari
- RRWD series - Max 3 planetary stages
- Serie RRWD - Max. 3 Planetenstufen
- Série RRWD - Max 3 Etages planétaires
- Serie RRWD - Máx. 3 Etapas planetarias
- Série RRWD - Máx 3 Estádios planetários

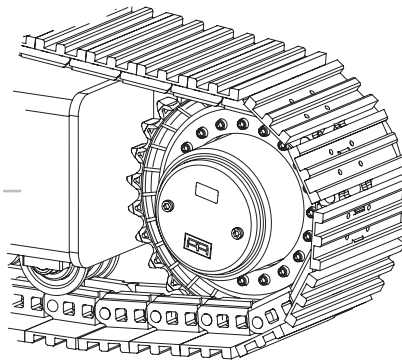


- 5.1 Gommato
- Tyred
- Bereift
- Sur pneus
- Para neumático
- Para pneumático

RRTD



- 4.2 Serie RRTD - Max 3 Stadi planetari
- RRWD series - Max 3 planetary stages
- Serie RRTD - Max. 3 Planetenstufen
- Série RRTD - Max 3 Etages planétaires
- Serie RRTD - Máx. 3 Etapas planetarias
- Série RRTD - Máx 3 Estádios planetários



- 5.2 Cingolato
- Tracked
- Mit Raupenkette
- Chenille
- Para oruga
- Para lagarta

2.2 Designazione

I riduttori ruota Reggiana Riduttori vengono identificati mediante una sigla composta nel seguente modo:

2.2 Designation

The Reggiana Riduttori wheel gears are identified by an acronym made up in the following way:

2.2 Bezeichnung

Die Radnabengetriebe von Reggiana Riduttori sind durch einen Code gekennzeichnet, der folgende Bedeutung hat:

RR	TD	1700	T	B	/	64.20	RF27	OMSS
								Configurazione in ingresso <i>Configuration in input</i> Eingangskonfiguration OMSS = Tipo di predisposizione accoppiamento motore <i>Motor coupling configuration type</i> Typ Auslegung für Kupplung mit Motor
								Prestazioni freno negativo / <i>Negative brake performance</i> / Leistungen Negativbremse — = Senza freno negativo / <i>Without negative brake</i> / Ohne Negativbremse RF27 = Coppia statica nominale in ingresso [daNm] <i>Nominal static torque in input [daNm]</i> Statisches Nennmoment am Eingang [daNm]
								Rapporto di riduzione / <i>Reduction ratio</i> / Untersetzungsverhältnis
								Configurazione freno SERIE RRTD-RRWD / <i>Brake configuration RRTD-RRWD SERIES</i> Bremsenkonfiguration SERIE RRTD-RRWD (—) = Senza freno negativo / <i>Without negative brake</i> / Ohne Negativbremse B = Con freno negativo / <i>With negative brake</i> / Mit Negativbremse
								Numero stadi / <i>Number of stages</i> / Anzahl Stufen — = Singolo stadio / <i>Single stage</i> / Einstufig D = Doppio stadio / <i>Double stage</i> / Zweistufig T = Triplo stadio / <i>Triple stage</i> / Dreistufig
								Grandezza / <i>Size</i> / Größe DA 100 A 5000 / <i>FROM 100 TO 5000</i> / VON 100 BIS 5000
								Tipo riduttore ruota / <i>Wheel gear type</i> / Typ Radnabengetriebe WD = Riduttore ruota per gommato / <i>Wheel gear for tyred vehicles</i> / Radnabengetriebe für bereifte Fahrzeuge TD = Riduttore ruota per cingolato / <i>Wheel gear for tracked vehicles</i> / Radnabengetriebe für Raupenfahrzeuge
								Prefisso invariabile / <i>Invariable prefix</i> / Fixes Vorzeichen RR = REGGIANA RIDUTTORI

2.3 Marcatura del prodotto e designazione del tipo

Tutti i prodotti Reggiana Riduttori sono dotati di targhetta metallica di identificazione, posizionata in modo da risultare facilmente leggibile, anche dopo l'installazione.

La seguente figura mostra un esempio di targhetta.

2.3 Product marking and type designation

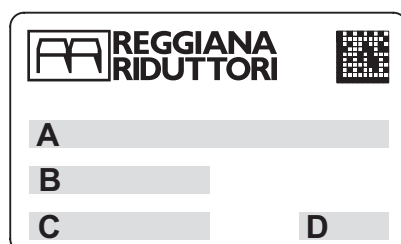
All Reggiana Riduttori products have a metal id plate positioned so as to be easily readable also after installation.

The following figure shows an example of a plate.

2.3 Produktkennzeichnung und Typenschild

Alle Produkte von Reggiana Riduttori weisen ein Typenschild aus Metall auf, das so angebracht ist, dass es auch nach der Installation leicht abgelesen werden kann.

Die Abbildung unten zeigt ein Beispiel.



	Legenda	Legend	Legende
A	Tipo di riduttore e rapporto	<i>Reduction gear type and ratio</i>	Untersetzungstyp und Untersetzungsverhältnis
B	Codice identificativo di ordinazione	<i>ID code for ordering</i>	Identifizierungscode der Bestellung
C	N° progressivo di matricola	<i>Progressive serial number</i>	Fortlaufende Seriennummer
D	Mese/anno di produzione	<i>Months/year of production</i>	Monat/Baujahr

2.2 Désignation

Les réducteurs roue Reggiana Riduttori sont identifiés au moyen d'un sigle composé de la manière suivante:

2.2 Denominación

Los reductores de rueda Reggiana Riduttori están identificados por una sigla formada como sigue:

2.2 Designação

Os redutores da roda Reggiana Riduttori são identificados mediante uma referência composta no seguinte modo:

RR TD 1700 T B / 64.20 RF27 OMSS

Configuration en entrée
Configuración en entrada
Configuração à entrada

OMSS = Type de prééclage accouplement moteur
Tipo de predisposición acoplamiento motor
Tipo de predisposição acoplamento motor

Performances frein négatif / Prestaciones freno negativo / Prestações travão negativo
— = Sans frein négatif / Sin freno negativo / Sem travão negativo
RF27 = Couple statique nominal en entrée [daNm]
Par estático nominal en entrada [daNm]
Par estático nominal à entrada [daNm]

Rapport de réduction / Relación de reducción / Relação de redução

Configuration frein SERIE RRTD-RRWD / Configuración freno SERIE RRTD-RRWD
Configuração do travão SERIE RRTD-RRWD

(—) = Sans frein négatif / Sin freno negativo / Sem travão negativo
B = Avec frein négatif / Con freno negativo / Com travão negativo

Nombre d'étages / Número etapas / Número de estádios

— = Simple étage / Monoetapa / Estádio individual
D = Double étage / Doble etapa / Estádio duplo
T = Triple étage / Triple etapa / Estádio triplo

Grandeur / Tamaño / Tamanho
De 100 à 5000 / FROM 100 TO 5000 / DE 100 A 5000

Type réducteur roue / Tipo reductor de rueda / Tipo de reductor da roda

WD = Réducteur roue pour véhicule sur pneus / Reductor de rueda para neumáticos / Redutor da roda para pneumáticos
TD = Réducteur roue pour véhicule chenillé / Reductor de rueda para orugas / Redutor da roda para lagarta

Préfixe invariable / Prefijo invariable / Indicativo invariável

RR = REGGIANA RIDUTTORI

2.3 Marquage du produit et désignation du type

Sur tous les produits Reggiana Riduttori, une plaquette métallique d'identification est appliquée. Elle est positionnée de manière à être facile à lire, même une fois le réducteur installé.

La figure suivante montre un exemple de la plaquette.

2.3 Marcado del producto y denominación del tipo

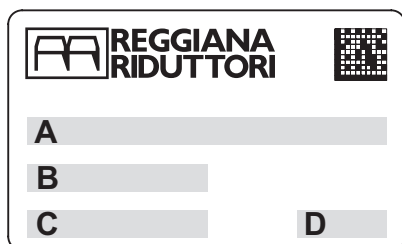
Todos los productos Reggiana Riduttori llevan una placa metálica de identificación, colocada de manera que resulte fácilmente legible, también después de la instalación.

La siguiente figura presenta un ejemplo de placa.

2.3 Marcação do produto e designação do tipo

Todos os produtos Reggiana Riduttori são munidos de placa metálica de identificação, colocada de modo a ser lida com facilidade, também depois da instalação.

A seguinte figura ilustra um exemplo de placa.



	Légende	Leyenda	Legenda
A	Type de réducteur et rapport de réduction	Tipo de reductor y relación de reducción	Tipo de reductor e relação de redução
B	Code d'identification de la commande	Código identificador de pedido	Código identificativo de encomenda
C	N° progressif de série	N° progresivo de matrícula	N° progressivo de matrícula
D	Mois/année de fabrication	Mes/año de producción	Mês/ano de produção

3 CARATTERISTICHE TECNICHE

3.1 Funzioni generali, gamma di applicazioni e utilizzo previsto

I riduttori ruota Reggiana Riduttori sono progettati per realizzare la trasmissione di potenza all'interno di macchine operatrici. Essi possono essere collegati direttamente ad un motore di tipo elettrico o idraulico.

I riduttori ruota vengono utilizzati nell'ambito di diverse applicazioni, sia industriali che mobili, tra le quali: industria meccanica, industria chimica e plastica, industria alimentare, edilizia e costruzioni, industria estrattiva, agricoltura e foreste, trasporti e sollevamento, settore marino, generatori eolici di energia.



Utilizzare il riduttore soltanto per gli usi previsti in fase di progetto. L'impiego per usi impropri può essere causa di pericolo per la sicurezza e la salute delle persone. Gli usi previsti sono quelli industriali e mobili per i quali sono stati sviluppati e costruiti i riduttori.

3.2 Coppia in uscita

T_{2n} [Nm]

È il valore di coppia trasmissibile, in funzionamento continuo e uniforme, pari ad una durata teorica di 30000 n_2 -h. I valori di T_2 sono riportati nelle schede tecniche di ogni riduttore ruota. La coppia T_2 è limitata dalla resistenza a flessione o dalla resistenza superficiale dei denti degli ingranaggi, in accordo con la norma ISO 6336.

3.3 Coppia in uscita massima

T_{2max} [Nm]

Rappresenta il valore di coppia massima applicabile in uscita al riduttore ruota per brevi durate o per picchi occasionali, senza il verificarsi di danneggiamenti permanenti agli elementi più sollecitati.

3.4 Coppia in uscita richiesta

T_{2r} [Nm]

È il valore di coppia in uscita che si intende applicare al riduttore ruota, in base ai dati di funzionamento dell'applicazione.

3 TECHNICAL CHARACTERISTICS

3.1 General functions, range of applications and intended use

The Reggiana Riduttori wheel gears are designed for transmitting power inside operating machines. They can be connected directly to either an electric or hydraulic motor.

The wheel gears are used for many different types of application, both industrial and mobile some of which are: the mechanical industry, the chemical and plastics industry, the food industry, building and constructions, mining industry, agriculture and forestry, transporting and lifting, marine sector, wind generators of energy.

Use the reduction gear only for the uses contemplated in the project phase. Using it improperly can be the cause of danger for the safety and health of people.

The reduction gears have been designed and made for the industrial and mobile uses.

3.2 Output torque

T_{2n} [Nm]

This is the value of the torque which can be transmitted in continuous and uniform operation equalling a theoretical life of 30000 n_2 -h. The T_2 values are given in the technical data sheets of each wheel gear. T_2 torque is limited by resistance to bending or by the surface resistance of gear teeth, in agreement with the ISO 6336 standard.

3.3 Maximum output torque

T_{2max} [Nm]

It is the maximum torque value applicable to wheel gear output for short lengths of time or for occasional peaks, without any permanent damage to the most stressed elements.

3.4 Required output torque

T_{2r} [Nm]

It is the torque value in output you intend applying to the wheel gear, based on the application's operating data.

3 TECHNISCHE BESCHREIBUNG

3.1 Allgemeine Funktionen, Anwendungsbereiche und vorgesehene Anwendung

Die Radnabengetriebe von Reggiana Riduttori werden für die Leistungsübertragung im Inneren von Arbeitsmaschinen konzipiert und gefertigt. Sie können direkt an einen Elektromotor oder einen Hydraulikmotor angeschlossen werden.

Die Radnabengetriebe werden sowohl in der Industrie, als auch im Fahrzeugbau in verschiedenen Anwendungen eingesetzt, darunter: Maschinenbau, chemische und Kunststoff verarbeitende Industrie, Lebensmittelindustrie, Bauwirtschaft, Bergbau, Land- und Forstwirtschaft, Transport- und Hubtechnik, Schiffbau, Windkraftanlagen.

Die Radnabengetriebe dürfen nur für den vom Hersteller vorgesehenen Zweck verwendet werden. Bei unsachgemäßem Gebrauch kann die Sicherheit und Gesundheit von Personen gefährdet werden. Unter vorgesehenem Gebrauch werden die industriellen und mobilen Anwendungen verstanden, für die die Getriebe entwickelt und gebaut worden sind.

3.2 Ausgangsdrehmoment

T_{2n} [Nm]

Dabei handelt es sich um das übertragbare Drehmoment bei gleichmäßigem Dauerbetrieb, das einer theoretischen Dauer von 30000 n_2 -h entspricht. Die Werte vom Drehmoment T_2 sind in den technischen Datenblättern der einzelnen Radnabengetriebe angegeben. Das Drehmoment T_2 wird nach Vorgabe der Norm ISO 6336 vom Biege widerstand oder vom Oberflächenwiderstand der Zähne vom Getriebe begrenzt.

3.3 Maximales Ausgangsdrehmoment

T_{2max} [Nm]

Dabei handelt es sich um den Wert vom Drehmoment, das maximal am Ausgang des Radnabengetriebes für kurze Zeit oder gelegentliche Spitzen angelegt werden kann, ohne dass dies zu einer dauerhaften Schädigung der am stärksten Belasteten Bauteile führt.

3.4 Verlangtes Ausgangsdrehmoment

T_{2r} [Nm]

Dabei handelt es sich um das Ausgangsdrehmoment, das an das Radnabengetriebe je nach Funktionswerten der Anwendung angelegt werden soll.

3 CARACTERISTIQUES TECHNIQUES**3.1 Fonctions générales, gamme d'applications et utilisation prévue**

Les réducteurs roue Reggiana Riduttori sont projetés pour réaliser la transmission de puissance dans des engins de travaux publics. Ils peuvent être raccordés directement à un moteur de type électrique ou hydraulique. Les réducteurs roue sont utilisés dans le cadre de plusieurs applications, aussi bien dans le domaine industriel que mobile, parmi lesquelles: l'industrie mécanique, l'industrie chimique et plastique, l'industrie alimentaire, le bâtiment et les constructions, l'industrie extractive, l'agriculture et la sylviculture, le transport et les systèmes de levage, la marine, les générateurs éoliens.



N'utiliser le réducteur que pour les usages pour lesquels il a été projeté. Son utilisation impropre peut être cause de danger pour la sécurité et la santé des personnes.

Les usages prévus sont les emplois industriels et mobiles pour lesquels les réducteurs ont été élaborés et fabriqués.

3.2 Couple de sortie T_{2n} [Nm]

C'est la valeur du couple qui peut être transmis dans des conditions de fonctionnement continu et uniforme équivalent à une durée théorique de 30000 n_{2xh} . Les valeurs de T_2 sont indiquées sur les fiches techniques de chaque réducteur roue.

Le couple T_2 est limité par la résistance à la flexion ou par la résistance de la surface des dents des engrenages, conformément à la norme ISO 6336.

3.3 Couple à la sortie maximum T_{2max} [Nm]

Il représente la valeur de couple maximum applicable à la sortie au réducteur pour de courtes durées ou pour des pics occasionnels, sans provoquer de dommages permanents aux éléments les plus sollicités.

3.4 Couple de sortie demandé T_{2r} [Nm]

C'est la valeur de couple de sortie qu'on souhaite appliquer au réducteur roue, en fonction des données de fonctionnement de l'application.

3 CARACTERÍSTICAS TÉCNICAS**3.1 Funciones generales, gama de aplicaciones y uso previsto**

Los reductores de rueda Reggiana Riduttori están proyectados para realizar la transmisión de potencia dentro de máquinas operadoras. Se pueden acoplar directamente con un motor de tipo eléctrico o hidráulico.

Los reductores de rueda se utilizan en el ámbito de distintas aplicaciones, tanto industriales como móviles, entre las cuales: industria mecánica, industria química y del plástico, industria alimentaria, de la construcción, industria minera, agricultura y forestal, transportes y elevación, sector marítimo, generadores eólicos de energía.

Utilizar el reductor sólo para los usos previstos en la fase de proyecto. La utilización para usos no adecuados puede causar peligros para la seguridad y la salud de las personas.

Los usos previstos son aquellos industriales y móviles para los cuales han sido desarrollados y construidos los reductores.

3.2 Par en salida T_{2n} [Nm]

Es el valor del par transmisible en funcionamiento continuo y uniforme, equivalente a una duración teórica de 30000 n_{2xh} . Los valores de T_2 son indicados en las fichas técnicas de cada reductor de rueda.

El par T_2 está limitado por la resistencia a la flexión o por la resistencia superficial de los dientes de los engranajes, según la norma ISO 6336.

3.3 Par en salida máximo T_{2max} [Nm]

Representa el valor de par máximo aplicable en salida al reductor de rueda por breves duraciones o por picos ocasionales, sin que se produzcan daños permanentes a los elementos mayormente bajo esfuerzo.

3.4 Par en salida requerido T_{2r} [Nm]

Es el valor de par en salida que se desea aplicar al reductor de rueda, sobre la base de los datos de funcionamiento de la aplicación.

3 CARACTERÍSTICAS TÉCNICAS**3.1 Funções gerais, gama de aplicações e emprego previsto**

Os redutores da roda Reggiana Riduttori foram concebidos para realizar a transmissão de potência no interior de máquinas operadoras. Os mesmos podem ser ligados directamente ou a um motor de tipo elétrico ou hidráulico.

Os redutores da roda são utilizados no âmbito de várias aplicações, quer industriais quer móveis, entre as quais: indústria mecânica, indústria química e dos plásticos, indústria alimentar, construção civil, indústria mineirária, agricultura e florestas, transportes e levantamento, sector marítimo, geradores eólicos de energia.

Usar o reductor exclusivamente para os usos previstos na fase de projecto. O emprego em usos impróprios pode ser causa de perigo para a segurança e a saúde das pessoas.

Os usos previstos são aqueles industriais e móveis para os quais os redutores foram concebidos e construídos.

3.2 Par à saída T_{2n} [Nm]

É o valor de par transmissível, em funcionamento contínuo e uniforme, igual a uma duração teórica de 30000 $n_{2,h}$.

Os valores de T_2 são indicados nas fichas técnicas de cada reductor da roda.

O par T_2 é limitado pela resistência à flexão ou pela resistência superficial dos dentes das engrenagens, de acordo com a norma ISO 6336.

3.3 Par em saída máximo T_{2max} [Nm]

Representa o valor de par máximo aplicável em saída ao reductor por breves períodos ou por picos ocasionais, sem que se verifiquem danos permanentes nos elementos mais solicitados.

3.4 Par à saída exigido T_{2r} [Nm]

É o valor de par à saída que se tenciona aplicar ao reductor da roda, com base nos dados de funcionamento da aplicação.

3.5 Velocità in entrata n_1 [min⁻¹]

È la velocità del motore collegato in ingresso al riduttore ruota.

3.5 Input speed n_1 [min⁻¹]

It is the speed of the motor connected to the wheel gear at input.

3.5 Eingangsgeschwindigkeit n_1 [min⁻¹]

Dabei handelt es sich um die Geschwindigkeit vom Motor, der am Eingang vom Radnabengetriebe angeschlossen ist.

3.6 Velocità in uscita n_2 [min⁻¹]

È la velocità in uscita del riduttore, funzione della velocità in entrata n_1 e del rapporto di riduzione effettivo i .

3.6 Output speed n_2 [min⁻¹]

It is the reduction gear's output speed as a function of the input speed n_1 and of the actual reduction ratio i .

3.6 Ausgangsgeschwindigkeit n_2 [min⁻¹]

Dabei handelt es sich um die Geschwindigkeit der Ausgangswelle vom Radnabengetriebe, die sich aus der Eingangsgeschwindigkeit n_1 und dem effektiven Untersetzungsverhältnis i ergibt.

3.7 Rapporto di riduzione i

Indica l'effettivo rapporto tra la velocità in entrata n_1 e la velocità in uscita n_2 del riduttore ruota:

3.7 Reduction ratio i

It indicates the actual ratio between the wheel gear's input speed n_1 and output speed n_2 :

3.7 Untersetzungsverhältnis i

Dabei handelt es sich um das effektive Verhältnis von Eingangsgeschwindigkeit n_1 zu Ausgangsgeschwindigkeit n_2 vom Radnabengetriebe:

$$i = \frac{n_1}{n_2}$$

I rapporti di riduzione disponibili sono riportati nella tabella dei dati tecnici per ogni grandezza di riduttore ruota. Su richiesta è possibile ottenere ulteriori rapporti di riduzione.

The reduction ratios available are given in the technical data table for each wheel gear size. Other reduction ratios can be obtained on request.

Die verfügbaren Untersetzungsverhältnisse sind für jede Größe vom Radnabengetriebe in der Tabelle mit den technischen Daten zusammengestellt. Auf Wunsch sind weitere Untersetzungsverhältnisse erhältlich.

3.8 Velocità in entrata massima n_{1max} [min⁻¹]

Indica la velocità massima ammessa in entrata per brevi durate o in funzionamento intermittente; la velocità in entrata del riduttore ruota è limitata dalla velocità periferica degli ingranaggi, dai cuscinetti e dalle tenute.

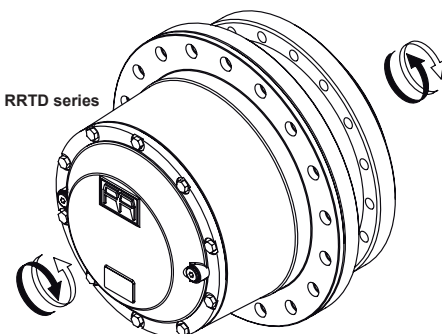
3.8 Maximum input speed n_{1max} [min⁻¹]

It indicates the maximum permitted input speed for short lengths of time or intermittently; the wheel gear's input speed is limited by the peripheral speed of the gears, by the bearings and by the seals.

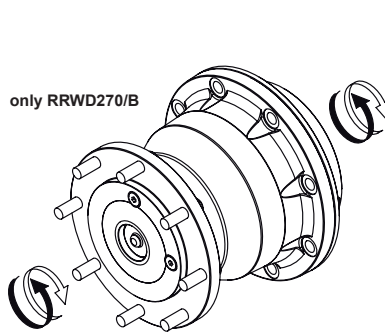
3.8 Maximale Eingangsgeschwindigkeit n_{1max} [min⁻¹]

Dabei handelt es sich um die maximal zulässige Eingangsgeschwindigkeit für kurze Dauer oder bei unterbrochenem Betrieb. Die Eingangsgeschwindigkeit vom Radnabengetriebe ist durch die Peripheriegeschwindigkeit von Zahnrädern, Lagern und Dichtungen beschränkt.

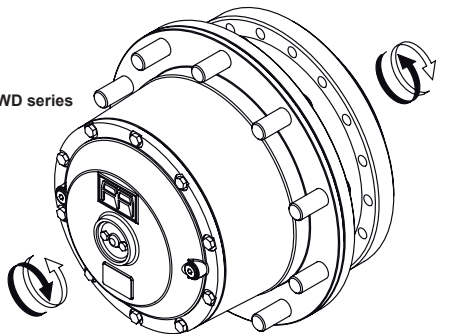
3.9 Verso di rotazione



3.9 Rotation direction



3.9 Rotationsrichtung



3.10 Potenza in entrata P_1 [kW]

È la potenza applicata in ingresso al riduttore ruota, mediante collegamento diretto di un motore.

3.10 Input power P_1 [kW]

It is the power applied to the wheel gear at input by means of the direct connection of a motor.

3.10 Eingangsleistung P_1 [kW]

Dabei handelt es sich um die Leistung, die am Eingang vom Radnabengetriebe durch den direkten Anschluss an einen Motor angelegt wird.

3.5 Vitesse à l'entrée n_1 [min⁻¹]

C'est la vitesse du moteur raccordé à l'entrée au réducteur roue.

3.6 Vitesse à la sortie n_2 [min⁻¹]

Il s'agit de la vitesse de l'arbre de sortie du réducteur, en fonction de la vitesse à l'entrée n_1 et du rapport de réduction effectif i .

3.7 Rapport de réduction i

Il indique le rapport effectif entre la vitesse à l'entrée n_1 et la vitesse à la sortie n_2 du réducteur roue:

3.5 Velocidad en entrada n_1 [min⁻¹]

Es la velocidad del motor conectado en entrada con el reductor de rueda.

3.6 Velocidad en salida n_2 [min⁻¹]

Es la velocidad en salida del reductor, en función de la velocidad en entrada n_1 y de la relación de reducción efectiva i .

3.7 Relación de reducción i

Indica la efectiva relación entre la velocidad en entrada n_1 y la velocidad en salida n_2 del reductor de rueda:

3.5 Velocidade em entrada n_1 [min⁻¹]

É a velocidade do motor ligado à entrada ao reductor da roda.

3.6 Velocidade em saída n_2 [min⁻¹]

É a velocidade do veio de saída do reductor, função da velocidade em entrada n_1 e da relação de redução efetiva i .

3.7 Relação de redução i

Indica a efectiva relação entre a velocidade em entrada n_1 e a velocidade em saída n_2 do reductor da roda:

$$i = \frac{n_1}{n_2}$$

Les rapports de réduction existants sont indiqués dans le tableau des caractéristiques techniques pour chaque grandeur de réducteur roue. Sur demande, il est possible d'obtenir des rapports de réduction supplémentaires.

Las relaciones de reducción disponibles se indican en la tabla de los datos técnicos para cada talla de reductor de rueda. Bajo demanda es posible obtener ulteriores relaciones de reducción.

As relações de redução disponíveis estão indicadas na tabela dos dados técnicos para cada grandeza do reductor da roda. A pedido, é possível obter outras relações de redução.

3.8 Vitesse à maximum à l'entrée n_{1max} [min⁻¹]

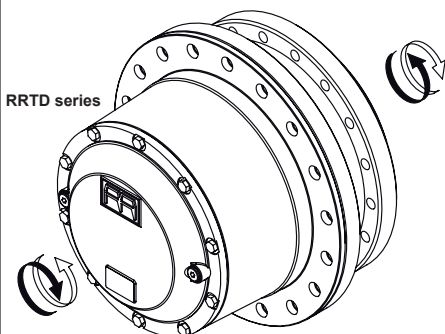
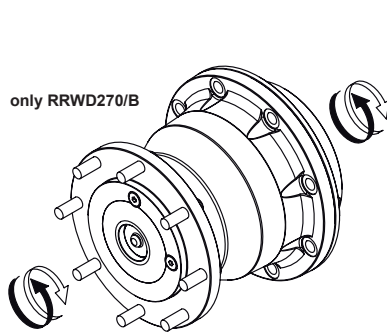
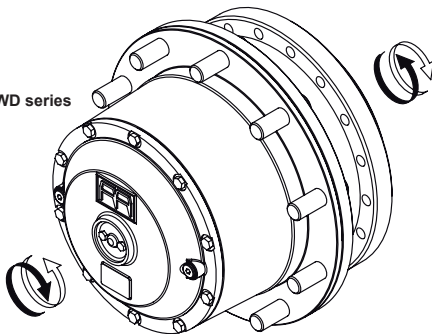
Elle indique la vitesse maximum admise à l'entrée pour de courtes durées ou en fonctionnement intermittent; la vitesse à l'entrée du réducteur roue est limitée par la vitesse périphérique des engrenages, par les roulements et les garnitures.

3.8 Velocidad en entrada máxima n_{1max} [min⁻¹]

Indica la velocidad máxima admitida en entrada por breves duraciones o en funcionamiento intermitente; la velocidad en entrada del reductor de rueda está limitada por la velocidad periférica de los engranajes, por los cojinetes y por las estanqueidades.

3.8 Velocidade em entrada máxima n_{1max} [min⁻¹]

Indica a velocidade máxima admitida em entrada por breves períodos ou em funcionamento intermitente; a velocidade em entrada do reductor da roda é limitada pela velocidade periférica das engrenagens, pelos rolamentos e pelas vedações.

3.9 Sens de rotation**3.9 Sentido de giro****3.9 Direção de rotação****3.10 Puissance à l'entrée** P_1 [kW]

C'est la puissance appliquée à l'entrée du réducteur roue, par un raccord direct d'un moteur.

3.10 Potencia en entrada P_1 [kW]

Es la potencia aplicada en entrada al reductor de rueda, mediante conexión directa de un motor.

3.10 Potência em entrada P_1 [kW]

É a potência aplicada à entrada ao reductor da roda, mediante ligação directa de um motor.

3.11 Potenza in uscita**P₂ [kW]**

È la potenza richiesta dall'utilizzatore collegato in uscita al riduttore ruota. Si può calcolare come:

3.11 Output power**P₂ [kW]**

It is the power required by the user connected to the wheel gear in output. It can be calculated as:

3.11 Ausgangsleistung**P₂ [kW]**

Dabei handelt es sich um die Leistung, die vom Abnehmer verlangt wird, der am Ausgang vom Radnabengetriebe angeschlossen ist und wie folgt berechnet wird:

$$P_2 = \frac{T_{2r} \cdot n_2}{9550}$$

3.12 Rendimento**η**

È un coefficiente adimensionale dato dal rapporto tra la potenza in uscita P₂ e quella in entrata P₁:

3.12 Efficiency**η**

It is a dimensionless coefficient given by the ratio between the output power P₂ and input power P₁:

3.12 Wirkungsgrad**η**

Dabei handelt es sich um einen dimensionslosen Wert, der sich aus dem Verhältnis der Ausgangsleistung P₂ zur Eingangsleistung P₁ ergibt:

$$\eta = \frac{P_2}{P_1}$$

Il valore di rendimento di un singolo stadio di riduzione, in condizioni medie di velocità e coppia, è pari a 0.975; tale valore decresce nel caso di: incremento della velocità, diminuzione della coppia trasmessa, aumento della temperatura ambiente.

The efficiency value of a single reduction stage under average speed and torque conditions, is equivalent to 0.975; this value decreases if: speed increases, transmitted torque diminishes, ambient temperature increases.

Der Wert vom Wirkungsgrad einer einzelnen Unterstufungsstufe bei mittlerer Geschwindigkeit und Drehmoment entspricht 0.975. Dieser Wert nimmt bei zunehmender Geschwindigkeit, abnehmendem anliegendem Drehmoment und zunehmender Umgebungstemperatur ab.

3.13 Carico radiale in uscita**F_{r2} [N]**

In corrispondenza di ogni singola scheda tecnica è riportata la curva dei carichi radiali ammissibili F_{r,2} in funzione della ascissa x (distanza da un riferimento opportuno). Il valore di carico radiale ammissibile è riferito ad una durata dei cuscinetti, calcolata in base alla norma ISO 281, pari a 300000 n₂·h.

3.13 Radial load in output**F_{r2} [N]**

The curve of the permissible radial loads F_{r,2} as a function of abscissa x (distance from a suitable reference) is given where each single technical data sheet is. The permissible radial load value refers to bearing life calculated on the basis of the ISO281 standard which is equal to 300000 n₂·h.

3.13 Querlast am Ausgang**F_{r2} [N]**

In den einzelnen technischen Datenblättern ist die Kurve der zulässigen Querlasten F_{r,2} in Abhängigkeit der X-Achse (Abstand von einem geeigneten Bezugspunkt) abgetragen. Der Wert der zulässigen Querlast bezieht sich auf eine Lebensdauer der Lager von 300000 n₂·h., die nach Vorgabe der Norm ISO 281 berechnet wird.



Tutte le curve dei carichi radiali ammissibili sono state fatte imponendo che i carichi assiali F_{a,2} siano nulli.

All curves of the permissible radial loads have been done taking the axial loads F_{a,2} as nil.

Alle Kurven der zulässigen Querlasten wurden unter der Voraussetzung erstellt, dass die Achslasten F_{a,2} gleich Null sind.

3.14 Carico assiale in uscita**F_{a,2} [N]**

Su tutte le tipologie di riduttore ruota è ammessa la presenza di un carico assiale in verso entrante o uscente.

3.14 Output axial load**F_{a,2} [N]**

An axial load, in input or output, is allowed on all wheel gear types.

3.14 Achslast am Ausgang**F_{a,2} [N]**

An allen Radnabengetrieben ist eine Achslast in Eingangs- oder Ausgangsrichtung zulässig.



In presenza di carico assiale, verificare l'idoneità del riduttore ruota contattando il Servizio Tecnico Reggiana Riduttori.

When there is an axial load check that the wheel gear is suitable, contacting the Reggiana Riduttori Technical Service.

Bei Achslast die Eignung vom Radnabengetriebe prüfen und dazu den Technischen Kundendienst von Reggiana Riduttori kontaktieren.

3.11 Puissance à la sortie**P₂ [kW]**

C'est la puissance demandée par l'utilisateur raccordée à la sortie au réducteur roue. On peut le calculer comme:

3.11 Potencia en salida**P₂ [kW]**

Es la potencia requerida por la utilización conectada en salida del reductor de rueda. Se puede calcular como:

3.11 Potência em saída**P₂ [kW]**

É a potência exigida pelo utilizador ligado à saída ao redutor da roda. Pode-se calcular como:

$$P_2 = \frac{T_{2r} \cdot n_2}{9550}$$

3.12 Rendement**η**

Le rendement est un coefficient adimensionnel, défini comme le rapport entre la puissance à la sortie P₂ et la puissance à l'entrée P₁ du réducteur:

3.12 Rendimiento**η**

Es un coeficiente adimensional dado por la relación entre la potencia en salida P₂ y aquella en entrada P₁:

3.12 Rendimento**η**

É um número coeficiente dado pela relação entre a potência em saída P₂ e aquela em entrada P₁:

$$\eta = \frac{P_2}{P_1}$$

La valeur du rendement d'un seul étage de réduction, dans des conditions moyennes de vitesse et de couple, équivaut à 0.975. Cette valeur décroît dans les cas suivants: augmentation de la vitesse, diminution du couple transmis, augmentation de la température ambiante.

El valor de rendimiento de una etapa individual de reducción, en condiciones medias de velocidad y par, vale 0.975; dicho valor disminuye en caso de: aumento de la velocidad, disminución del par transmitido, aumento de la temperatura ambiente.

O valor de rendimento de apenas um estágio de redução, em condições médias de velocidade e par, é equivalente a 0.975; este valor decresce no caso de: incremento da velocidade, diminuição do par transmitido, aumento da temperatura ambiente.

3.13 Charge radiale à la sortie**F_{r,2} [N]**

Chaque fiche technique indique la courbe des charges radiales admissibles F_{r,2} en fonction de l'abscisse x (distance calculée à partir d'un repère approprié). La valeur de charge radiale admissible dépend d'une durée des roulements, calculée conformément à la norme ISO 281, de 300000 n_{2,h}.

3.13 Carga radial en salida**F_{r,2} [N]**

En correspondencia con cada ficha técnica se presenta la curva de las cargas radiales admisibles F_{r,2} en función de la abscisa x (distancia respecto a una oportuna referencia). El valor de carga radial admisible se refiere a una duración de los cojinetes, calculada según la norma ISO 281, de 300000 n_{2,h}.

3.13 Carga radial à saída**F_{r,2} [N]**

Em correspondência com cada ficha técnica está indicada a curva das cargas radiais admissíveis F_{r,2} em função da abscissa x (distância de uma referência oportuna). O valor de carga radial admissível é referido a uma duração dos rolamentos, calculada com base na norma ISO 281, igual a 300000 n_{2,h}.



Toutes les courbes des charges radiales admissibles ont été faites en imposant le fait que les charges axiales F_{a,2} soient nulles.

Todas las curvas de las cargas radiales admisibles han sido realizadas imponiendo que las cargas axiales F_{a,2} sean nulas.

Todas as curvas das cargas radiais admissíveis foram feita impondo que as cargas axiais F_{a,2} sejam nulas.

3.14 Charge axiale à la sortie**F_{a,2} [N]**

Sur toutes les typologies de réducteur roue, la présence d'une charge axiale entrante ou sortante, est admise.

3.14 Carga axial en salida**F_{a,2} [N]**

En todos los tipos de reductor de rueda se admite la presencia de una carga axial en dirección entrante o saliente.

3.14 Carga axial em saída**F_{a,2} [N]**

Sobre todas as tipologias de redutor da roda é admitida a presença de uma carga axial em direção da entrada ou da saída.



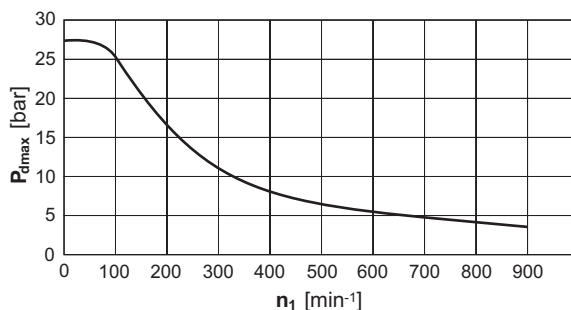
En présence de charge axiale, vérifier le bon choix du réducteur roue en contactant le Service Technique Reggiana Riduttori.

En presencia de carga axial, comprobar la idoneidad del reductor de rueda contactando con el Servicio Técnico Reggiana Riduttori.

Em presença de carga axial, verificar a idoneidade do redutor da roda, contactando o Serviço Técnico Reggiana Riduttori.

3.15 Pressione massima di drenaggio P_{dmax} [bar]

Nell'utilizzo di motori idraulici con drenaggio esterno sul riduttore ruota, occorre verificare che la pressione di drenaggio non superi i valori riportati nel diagramma qui di seguito rappresentato:



Il foro di drenaggio viene indicato nelle Schede Tecniche con D e la sua posizione con HD.

3.16 Freni in entrata

Il riduttore ruota può essere dotato in entrata di freno negativo a dischi multipli ad apertura idraulica.

Il freno negativo funziona attraverso la spinta di una serie di molle che agiscono su di un pistone che trasmette a coppie di dischi alternati, fissi e mobili, la relativa forza. La coppia è trasmessa per attrito da ciascun disco.

L'apertura del freno avviene per effetto della pressione idraulica che agisce sul pistone.

La pressione necessaria di inizio apertura e' indicata sulle relative schede e/o disegni dimensionali di ciascuna ruota.

Si consiglia, per avere una lunga durata delle tenute, di utilizzare una pressione d'alimentazione del freno inferiore a 40 bar.

I valori di coppia frenante e pressione di apertura, hanno un'accuratezza di circa $\pm 15\%$ dei valori nominali indicati.

Inoltre, i valori della coppia frenante sono sempre calcolati con contropressione uguale a 0 nel circuito idraulico del freno. In caso contrario, la coppia frenante viene percentualmente ridotta nel rapporto contropressione/pressione di minima apertura.

Nel caso di condizioni di funzionamento continuo, per quanto riguarda la velocità massima in entrata, si rimanda al rispettivo paragrafo delle Verifiche.

Qualora le condizioni di carico prevedano lunghi periodi ad elevate velocità, contattare il servizio tecnico Reggiana Riduttori.

3.15 Maximum draining pressure P_{dmax} [bar]

When using hydraulic motors with external drainage on the wheel gear, it is necessary to check that the draining pressure does not exceed the values given in the following diagram:

The drainage hole is identified in the Technical Data Sheets with D and its position with HD.

3.16 Brakes at input

The wheel gear at input can be equipped with a hydraulically opened negative multiple-disc brake.

It works thanks to the thrust of several springs that act on a piston which, in turn, transmits the force to pairs of alternating discs, fixed and movable.

Torque is transmitted from each disc by friction.

The brake is opened by the hydraulic pressure that acts on the piston.

The pressure necessary when opening starts is given on the relative data sheets and/or dimensional drawings of each wheel.

For a longer life of the seals we recommend using a brake supply pressure of under 40 bar.

The braking torque and opening pressure values have a precision of approximately $\pm 15\%$ of the nominal values given.

In addition, the braking torque values are always calculated with a counter pressure equal to 0 in the brake hydraulic circuit. Should this not be the case, the braking torque is reduced in percentage to the minimum opening counter pressure/pressure ratio.

In the case of continuous duty conditions, as far as maximum speed in input goes, please refer to the relative paragraph on Checks.

If load conditions are going to entail long periods at high speeds, contact the Reggiana Riduttori technical service.

3.15 Max. Drainagedruck P_{dmax} [bar]

Beim Einsatz von Hydraulikmotoren mit Drainage außerhalb des Radnabengetriebes muss sichergestellt werden, dass der Drainagedruck die in der folgenden Tabelle angegebenen Werte nicht übersteigt:

Die Drainagebohrung wird auf den technischen Datenblättern mit D angegeben, ihre Position mit HD.

3.16 Eingangsbremsten

Das Radnabengetriebe kann am Eingang mit einer Negativbremse mit Scheibenpaket und hydraulischer Öffnung ausgestattet werden.

Die Negativbremse funktioniert durch das Drücken einer Reihe von Federn, die auf einen Kolben einwirken, der die entsprechende Kraft auf einander abwechselnde fest und bewegliche Scheiben ausübt.

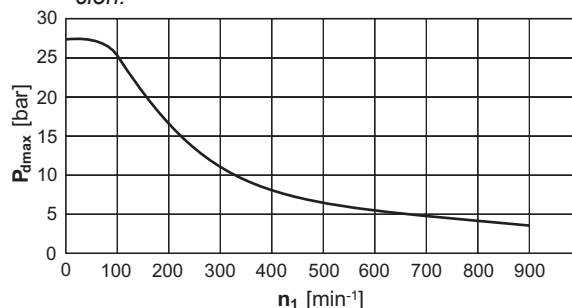
Das Bremsmoment wird durch Reibung auf jede Scheibe übertragen. Die Öffnung der Bremse erfolgt durch den hydraulischen Druck, der auf den Kolben einwirkt. Der für den Beginn der Öffnung erforderliche Druck wird auf den entsprechenden Datenblättern und/oder den Abmessungszeichnungen der einzelnen Getriebe angegeben.

Für eine längere Lebensdauer der Dichtungen wird dazu geraten, die Bremsen mit einem Druck von weniger als 40 bar zu speisen.

Die Werte für Bremsmoment und Öffnungsdruck weisen eine Genauigkeit von ca. $\pm 15\%$ auf, bezogen auf die angegebenen Werte; außerdem werden die Werte für Bremsmoment immer mit einem Gegendruck von 0 im Hydraulikkreislauf der Bremse berechnet; andernfalls wird das Bremsmoment prozentual zum Verhältnis von Gegendruck / min. Öffnungsdruck reduziert. Bei Dauerbetrieb bitte die Hinweise zur maximalen Eingangsgeschwindigkeit im Kapitel "Kontrollen" beachten. Bitte wenden Sie sich an den „Technischen Kundendienst“ von Reggiana Riduttori, falls die Lastbedingungen längere Zeiträume mit hoher Geschwindigkeit vorsehen.

3.15 Pression maximum de drainage P_{dmax} [bar]

Lors de l'utilisation de moteurs hydrauliques avec drainage extérieur sur le réducteur roue, il faut veiller à ce que la pression de drainage ne dépasse pas les valeurs figurant sur le diagramme ci-après:



L'orifice de purge d'eau est indiqué sur les Fiches Techniques par un D et sa position par HD.

3.16 Freins en entrée

Le réducteur roue peut être doté en entrée d'un frein négatif à disques multiples à ouverture hydraulique.

Le frein négatif est actionné par la poussée de plusieurs ressorts qui agissent sur un piston. Ce piston transmet la force correspondante à des couples de disques alternés fixes et mobiles. Le couple est transmis par frottement de chaque disque.

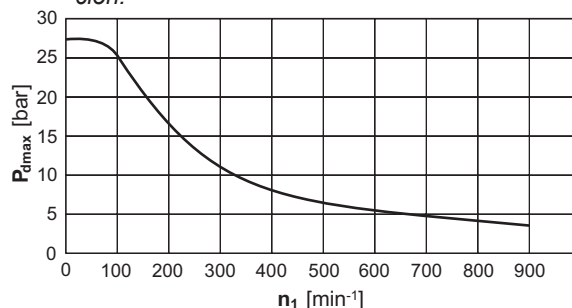
L'ouverture du frein se fait par la pression hydraulique qui agit sur le piston. La pression nécessaire de début d'ouverture est indiquée sur la fiche correspondante et/ou sur les dessins d'encombrement de chaque roue.

Pour optimiser la durabilité des garnitures, il est conseillé d'utiliser une pression d'entrée du frein inférieure à 40 bars.

Les valeurs de couple freinant et de pression d'ouverture ont une exactitude d'environ $\pm 15\%$ des valeurs nominales indiquées. De plus, les valeurs de couple freinant sont toujours calculées avec une contre-pression égale à 0 dans le circuit hydraulique du frein. Dans le cas contraire, le couple freinant est réduit, en pourcentage, dans le rapport contre-pression/pression d'ouverture minimum. En cas de conditions de fonctionnement en continu, en ce qui concerne la vitesse maximum entrante, voir le paragraphe des Vérifications. Si les conditions de charge prévoient de longues périodes à des vitesses élevées, contacter le service technique Reggiana Riduttori.

3.15 Presión máxima de drenaje P_{dmax} [bar]

En la utilización de motores hidráulicos con drenaje exterior en el reductor de rueda, cabe verificar que la presión de drenaje no supere los valores presentados en el cuadro presentado a continuación:



El agujero de drenaje está indicado en las Fichas Técnicas con D y su posición con HD.

3.16 Frenos en entrada

El reductor de rueda se puede equipar en entrada con freno negativo de discos múltiples con apertura hidráulica.

El freno negativo funciona a través del empuje de una serie de muelles que actúan sobre un pistón que transmite la fuerza correspondiente a parejas de discos alternados, fijos y móviles. El par es transmitido por fricción por cada disco.

La apertura del freno se produce por efecto de la presión hidráulica que actúa sobre el pistón.

La presión necesaria de comienzo de apertura está indicada en las correspondientes fichas y/o dibujos dimensionales de cada rueda.

Se aconseja, para tener una larga duración de las estanqueidades, utilizar una presión de alimentación del freno menor que 40 bar.

Los valores de par frenador y presión de apertura, tienen exactitud de aproximadamente un $\pm 15\%$ de los valores nominales indicados. Además los valores de par frenador son siempre calculados con contrapresión igual que 0 en el circuito hidráulico del freno. En caso contrario el par frenador es porcentualmente reducido en la relación contrapresión/presión de mínima apertura.

En caso de condiciones de funcionamiento continuo, por lo que respecta a la velocidad máxima en entrada, se remite al respectivo párrafo de las Comprobaciones. Si las condiciones de carga prevén largos periodos de alta velocidad, contactar con el servicio técnico de Reggiana Riduttori.

3.15 Pressão máxima de drenagem P_{dmax} [bar]

No uso de motores hidráulicos com drenagem externa no redutor da roda, é preciso verificar que a pressão de drenagem não ultrapasse os valores indicados no diagrama a seguir representado:

O furo de drenagem é indicado nas Fichas Técnicas com D e a sua posição com HD.

3.16 Travões à entrada

O redutor da roda pode ser dotado à entrada de travão negativo de discos múltiplos com abertura hidráulica.

O travão negativo funciona através do impulso de uma série de molas que actuam sobre um pistão que transmite a pares de discos alternados, fixos e móveis, a respectiva força. O par é transmitido por atrito por cada disco.

A abertura do travão ocorre por efeito da pressão hidráulica que actua sobre o pistão.

A pressão necessária de início de abertura é indicada sobre nas respectivas fichas e/ou desenhos dimensionais de cada roda.

Aconselha-se, para ter uma longa duração das resistências, utilizar uma pressão de alimentação do travão inferior a 40 bar.

Os valores de par de travagem e pressão de abertura, têm uma exactidão de cerca de $\pm 15\%$ dos valores nominais indicados. Além disso, os valores do par de travagem são sempre calculados com contra pressão igual a 0 no circuito hidráulico do travão. Em caso contrário, o par de travagem é porcentualmente reduzido na relação contra pressão/pressão de mínima abertura.

No caso de condições de funcionamento contínuo, no que respeita a velocidade máxima à entrada, remeter-se ao respectivo parágrafo das Verificações.

No caso as condições de carga prevejam longos períodos de velocidade elevada, contactar o serviço técnico Reggiana Riduttori.

La funzione del freno negativo all'interno del riduttore ruota è esclusivamente statica; la Reggiana Riduttori ne vieta l'utilizzo per il funzionamento in servizio dinamico.

Il foro di comando del freno viene indicato nelle Schede Tecniche con B e la sua posizione con HB.

The function of the negative brake inside the wheel gear is only static, Reggiana Riduttori forbids its use for dynamic duty operation.

The brake control hole is identified in the Technical Data Sheets with B and its position with HB.

Die Funktionsweise der Negativbremse im Inneren des Radnabengetriebes ist rein statisch; Reggiana Riduttori untersagt den Einsatz für den dynamischen Betrieb.

Die Steuerbohrung der Bremse wird auf den technischen Datenblättern mit B angegeben, ihre Position mit HB.

3.18 Condizioni ambientali e limiti di impiego e funzionamento

La temperatura ambiente raccomandata per i riduttori ruota Reggiana Riduttori è compresa nell'intervallo $-20^{\circ}\text{C}/+40^{\circ}\text{C}$.

Condizioni differenti di impiego sono, tuttavia, possibili, utilizzando particolari accorgimenti progettuali da concordare in modo specifico insieme al Servizio Tecnico Reggiana Riduttori.

3.18 Environmental conditions and limits of use and operation

Recommended ambient temperature for Reggiana Riduttori wheel gears is between -20°C and $+40^{\circ}\text{C}$.

Different conditions of use are possible however using certain design expedients which have to be agreed specifically together with the Reggiana Riduttori Technical Service.

3.18 Umgebungsbedingungen und Einschränkungen für Anwendung und Betrieb

Für die Radnabengetriebe von Reggiana Riduttori wird eine Umgebungstemperatur von -20°C bis $+40^{\circ}\text{C}$ empfohlen.

Der Einsatz unter anderen Umgebungsbedingungen ist möglich, die bei der Planung vorgesehen und in Zusammenarbeit mit dem Technischen Kundendienst von Reggiana Riduttori berücksichtigt werden müssen.

La fonction du frein négatif à l'intérieur du réducteur roue est exclusivement statique ; Reggiana Riduttori en interdit l'utilisation pour un fonctionnement en service dynamique.

L'orifice de manœuvre du frein est indiqué sur les Fiches Techniques par un B et sa position par HB.

La función del freno negativo dentro del reductor de rueda es exclusivamente estática, Reggiana Riduttori prohíbe su utilización para funcionamiento en servicio dinámico.

El agujero de mando del freno está indicado en las Fichas Técnicas con B y su posición con HB.

A função do travão negativo no interior do redutor da roda é exclusivamente estática; a Reggiana Riduttori proíbe o uso para o funcionamento em serviço dinâmico.

O furo de comando do travão é indicado nas Fichas Técnicas com B e a sua posição com HB.

3.18 Conditions ambiantes et limites d'utilisation et de fonctionnement

La température ambiante recommandée pour les réducteurs roue Reggiana Riduttori est comprise entre -20°C et $+40^{\circ}\text{C}$. Des conditions d'utilisation différentes sont toutefois possibles, en ayant recours à des mesures conceptuelles particulières à décider en accord avec le service technique Reggiana Riduttori.

3.18 Condiciones ambientales y límites de uso y funcionamiento

La temperatura ambiente recomendada para los reductores de rueda Reggiana Riduttori está incluida en el intervalo $-20^{\circ}\text{C}/+40^{\circ}\text{C}$.

Condiciones diferentes de uso son, de todas maneras, posibles, utilizando determinadas astucias de proyecto a concertar específicamente con el Servicio Técnico Reggiana Riduttori.

3.18 Condições ambientais e limites de uso e funcionamento

A temperatura ambiente recomendada para os redutores da roda Reggiana Riduttori é incluída no intervalo $-20^{\circ}\text{C}/+40^{\circ}\text{C}$.

Condições diferentes de uso são, porém, possíveis, utilizando atenções projectuais especiais a concordar de modo específico juntamente com o Serviço Técnico Reggiana Riduttori.

4 SELEZIONE DEI RIDUTTORI RUOTA 4 SELECTION OF THE WHEEL GEARS 4 AUSWAHL VOM RADNABENGE-TRIEBE

Per la selezione del riduttore ruota è necessario compilare i campi obbligatori presenti nel modulo di richiesta dati:

For the selection of the wheel gear the compulsory fields in the data request form must be completed:

Zur Auswahl vom Radnabengetriebe bitte die Pflichtfelder vom Formular ausfüllen:

Riferimento documenti / Document reference / Bezug Dokumente:						
Nome cliente / Client name / Kundenname		Indirizzo / Address / Anschrift			E-mail	
Rif. richiesta n° / Project ref. / Bezug Projekt:		Indice revisione / Revision index / Revisionsindex			Contatto / Contact / Kontakt	
Dati macchina / Machine data / Maschinendaten:				Condizioni operative / Operating conditions / Betriebsbedingungen		
* Tipo di veicolo Type of vehicle Fahrzeugtyp		-		Coppia max. in uscita Max. output torque Max. Ausgangsdrehmoment		Nm
Modello Model Modell		-		Tipo di terreno Type of ground Typ Untergrund		
* Tipologia di lavoro svolto Type of work carried out Typ der Arbeit		-		* Velocità massima lineare Maximum linear speed Max. lineare Geschwindigkeit		Km/h
* Peso totale veicolo Total weight of vehicle Fahrzeuggesamtgewicht		Kg		* Pendenza verticale superabile Vertical slope exceedable Überwindbare vertikale Steigung		%
* Distribuzione del peso (anteriore) Distribution of weight (front) Gewichtsverteilung (vorne)		Kg		* pendenza laterale consentita Side slope allowed Gestattetes seitliches Gefälle		%
* Distribuzione del peso (posteriore) Distribution of weight (rear) Gewichtsverteilung (hinten)		Kg		Forza esercitata al gancio Force exerted at hook Zugkraft		N
* Max. pressione di sblocco freno disponibile Max brake release pressure available Max. verfügbare Druck für das Lösen der Bremse		bar		* Accelerazione (0 - max. velocità) Acceleration (0 - max. speed) Beschleunigung (0 - max. Geschwindigkeit)		sec
* N° ruote motrici No. of driving wheels Anzahl der Antriebsräder		-		* Durata richiesta Duration requested Erforderliche Dauer		h
* Potenza installata Installed power Installierte Leistung		kW		* Produzione annua prevista (macchine) Planned annual production (machines) Vorausgesehene Jahresproduktion (Maschinen)		-
* Distanza carico - flangiatura (1) Load-Flanging distance (1) Abstand (Last-Flansch)		mm		Raggio minimo di sterzata Minimum steering radius Min. Lenkradius		m
Carico max. radiale su singola ruota Max. radial load on single wheel Max. Radiallast am einzelnen Rad		N		* Carreggiata Gauge Spur		m
* Raggio sotto carico / ruota dentata Radius under load/toothed wheel Radius unter Last /Zahnrad		mm		* Passo Pitch Achsabstand		m
* Cilindrata pompa idraulica Hydraulic pump displacement Fördervolumen Hydraulikpumpe		cm ³		* Pretensione catena (solo cingolati) Chain pretension (only for tracks) Kettenvorspannung (nur für Raupenfahrzeuge)		N
* Giri pompa idraulica Hydraulic pump revs Drehzahl Hydraulikpumpe		min ⁻¹				
Giri motore idraulico Hydraulic motor revs Drehzahl Hydraulikmotor		min ⁻¹				
* Cilindrata motore idraulico Hydraulic motor displacement Fördervolumen Hydraulikmotor		cm ³				
Pressione operativa di utilizzo Working use pressure Betriebsdruck		bar				
* Taratura valvola di sicurezza Safety valve calibration Eichung Sicherheitsventil		bar				
<div style="display: flex; align-items: center;"> <div style="flex: 1;"> <p>(1)</p> <p>Distanza (carico/ flangiatura) Distance (load/flanging) Abstand (Last/Flansch)</p> </div> <div style="flex: 1; text-align: center;"> </div> <div style="flex: 1; font-size: small;"> <p>* Dati obbligatori Compulsory info Pflichtfelder</p> </div> </div>						
Ciclo medio di lavoro / Average working cycle / Durchschnittlicher Arbeitszyklus						
N°	Descrizione / Description / Beschreibung	% ⁽²⁾ [—]	T _{2r} [Nm]	F _{r,2} [N]	⁽³⁾ F _{a,2} [N]	n _{2r} [min-1]
1						
2						
3						
4						
5						
6						
<p>(2) Percentuale tempo di lavoro / Working time percentage / Prozentwert Betriebszeit</p> <p>(3) Carico positivo (+) quando diretto verso l'esterno della macchina / Positive load (+) when aimed outside the machine / Positivlast (+) wenn nach außen vom Fahrzeug gerichtet</p> <p>Commento: _____</p> <p>Comments: _____</p> <p>Anmerkung: _____</p>						

4 CHOIX DES REDUCTEURS ROUE

4 SELECCIÓN DE REDUCTORES DE RUEDA

4 SELECÇÃO DOS REDUTORES DA RODA

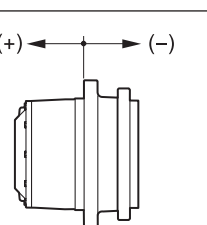
Pour le choix du réducteur roue, il faut remplir les champs obligatoires sur le formulaire de demande des données:

Para la selección del reductor de rueda es necesario rellenar los campos obligatorios presentes en el formulario de solicitud de datos:

Para a selecção do redutor da roda é necessário preencher os campos obrigatórios presentes no formulário de pedido dos dados:

Référence des Documents / Referencia Documentos / Referência documentos						
Nom du client / Nombre cliente / Nome cliente		Adresse / Dirección / Morada			E-mail	
Réf. du projet / Ref. proyecto / Ref. Pedido n°		Indice de révision / Índice de revisión / Índice revisão			Contact / Contacto / Contacto	
Données de la machine / Datos máquina / Dados máquina				Conditions opérationnelles / Condiciones operativas / Condições operativas		
* Type de véhicule / Tipo de vehículo / Tipo de viatura		-		Couple max. de sortie / Par máx. de salida / Par máx à saída		Nm
Modèle / Modelo / Modelo		-		Type de terrain / Tipo de terreno / Tipo de terreno		
* Typologie de travail exercé / Tipo de trabajo efectuado / Tipologia de trabalho realizado		-		* Vitesse maximum linéaire / Velocidad máxima lineal / Velocidade máxima linear		Km/h
* Poids total du véhicule / Peso total vehículo / Peso total da viatura		Kg		* Pente verticale surmontable / Pendiente vertical superable / Pendência vertical ultrapassável		%
* Distribution du poids (avant) / Distribución del peso (delantero) / Distribuição do peso (anterior)		Kg		* Pente latérale autorisée / Pendiente lateral admitida / Pendência lateral permitida		%
* Distribution du poids (arrière) / Distribución del peso (trasero) / Distribuição do peso (posterior)		Kg		Force exercée au crochet / Fuerza aplicada al gancho / Força exercida pelo gancho		N
* Pression max. de déblocage du frein disponible / Presión máx. desbloqueo freno disponible / Máx pressão de desbloqueio do travão disponível		bar		* Accélération (0 – vitesse maximum) / Aceleración (0 – velocidad máx.) / Aceleração (0-máx.velocidade)		sec
* Nombre de roues motrices / Nº ruedas motrices / Nº rodas motrizes		-		* Durée demandée / Duración requerida / Duração exigida		h
* Puissance installée / Potencia instalada / Potência instalada		kW		* Prod. annuelle prévue (machines) / Producción anual prevista (máquinas) / Produção anual prevista (máquinas)		-
* Distance charge-bridage (1) / Distancia carga-brida (1) / Distância carga-entreaajuda (1)		mm		Rayon min. de braquage / Radio mínimo de viraje / Raio mínimo de viragem		m
Charge max. radiale sur une roue / Carga máx. radial sobre cada rueda / Carga máx radial sobre cada roda		N		* Ecartement des roues / Distancia entre ruedas / Distância entre as rodas		m
* Rayon en charge/roue crantée / Radio bajo carga/rueda dentada / Raio de baixo de carga/roda dentada		mm		* Empattement / Paso / Passo		m
* Cylindree pompe hydraulique / Cilindrada bomba hidráulica / Cilindragem bomba hidráulica		cm ³		* Pré-tension chaîne (pour chenillés seulement) / Pretensión cadena (solo orugas) / Pré-tensão correia (só lagartas)		N
* Tours de la pompe hydraulique / Revoluciones bomba hidráulica / Rotações bomba hidráulica		min ⁻¹				
Tours du moteur hydraulique / Revoluciones motor hidráulico / Rotações motor hidráulico		min ⁻¹				
* Cylindree du moteur hydraulique / Cilindrada motor hidráulico / Cilindragem motor hidráulico		cm ³				
Pression opérationnelle de service / Presión operativa de utilización / Pressão operativa de uso		bar				
* Tarage de la soupape de sûreté / Calibración válvula de seguridad / Calibragem válvula de segurança		bar				
Cycle moyen de travail / Ciclo medio de trabajo / Ciclo médio de trabalho						
N°	Description / Descripción / Descrição	% ⁽²⁾ [—]	T _{2r} [Nm]	F _{r,2} [N]	⁽³⁾ F _{a,2} [N]	n _{2r} [min-1]
1						
2						
3						
4						
5						
6						

(1) Distance (charge/bridage) / Distancia (carga/brida) / Distância (carga/entreaajuda)



* données obligatoires / datos obligatorios / Dados obrigatórios

(2) Pourcentage de temps de travail / Porcentaje tiempo de trabajo / Percentagem de tempo de trabalho

(3) Charge positive (+) quand elle est dirigée vers l'extérieur de la machine / Carga positiva (+) cuando dirigido hacia el exterior de la máquina / Carga positiva (+) quando dirigida para a parte exterior da máquina

Commentaire: _____

Comentario: _____

Comentário: _____

Per determinare la grandezza di un riduttore ruota idoneo al servizio richiesto, devono essere valutati:

- I carichi radiali e assiali e la loro posizione.
- La coppia che il riduttore ruota deve trasmettere.

Sia i carichi esterni che la coppia trasmessa variano al variare delle condizioni operative del veicolo. E' compito del progettista definire un ciclo di lavoro adeguato al tipo di impiego del veicolo e, di conseguenza, i carichi sul riduttore ruota in ogni fase di esso.

Il servizio tecnico Reggiana Riduttori mette a disposizione del cliente la propria esperienza nel settore per la definizione del ciclo di lavoro, dal quale una volta determinato, è possibile calcolare la coppia trasmessa dal riduttore ruota ed i carichi radiali e assiali come riportato nei paragrafi seguenti:

4.1 Determinazione della coppia in uscita al limite di aderenza

T_a [Nm]

La coppia max trasmissibile dal riduttore ruota è quella che si ha quando viene raggiunto il limite di aderenza tra pneumatico (o cingolo) e terreno.

La coppia si calcola moltiplicando il raggio sotto carico del riduttore ruota r per la massima forza tangenziale che essa può trasmettere al terreno per aderenza F_{ta} :

To determine the size of a wheel gear suitable for the service required, assessment should be made of:

- *The radial and axial loads and their position.*
- *The torque that the wheel gear has to transmit.*

Both the external loads and the torque transmitted vary as the operating conditions of the vehicle vary. It is the designer's task to define a work cycle suitable for the type of use of the vehicle and, consequently, the loads on the wheel gear in every phase.

The Reggiana Riduttori technical service makes its experience in the sector available to the client, for the definition of the work cycle, and when this has been determined, the torque transmitted by the wheel gear and the radial and axial loads can be calculated as indicated in the following paragraphs:

4.1 Determining output torque at the adhesion limit

T_a [Nm]

The max. torque that can be transmitted by the wheel gear is that which is obtained when the limit of adhesion between the tyre (or track) and the ground is reached.

The torque is calculated by multiplying the radius under load of the wheel gear r by the maximum tangential force that it can transmit to the ground by adhesion F_{ta} :

$$F_{ta} = \frac{G \cdot g \cdot C_s}{z} \quad T_a = F_{ta} \cdot r$$

4.2 Determinazione della coppia resistente T_r [Nm]

Per effettuare il calcolo della coppia resistente in una generica fase del ciclo di lavoro, occorre determinare la resistenza all'avanzamento del veicolo in quella fase, e riportarla al punto di contatto col terreno di ogni singola ruota motrice. Definita come F_{tr} questa forza tangenziale applicata al riduttore ruota, la coppia resistente è ottenuta moltiplicando F_{tr} per il raggio di rotolamento sotto carico r :

4.2 Determining the stall torque T_r [Nm]

To calculate the stall torque in a generic phase of the work cycle, it is necessary to determine the resistance to the vehicle driving forwards in that phase and bring it back to the contact point with the ground of each driving wheel. Once defined as F_{tr} this tangential force applied to the wheel gear, the stall torque is obtained by multiplying F_{tr} by the rolling radius under load r :

$$F_{tr} = \frac{A + B + C + D + E}{z} \quad T_r = F_{tr} \cdot r$$

Für die Bestimmung der Größe des Radnabengetriebes müssen bewertet werden:

- *die Radial- und Axiallasten, und deren Position;*
- *das Drehmoment, das das Radnabengetriebe übertragen muss.*

Sowohl die äußeren Lasten, als auch das übertragene Drehmoment variieren in Abhängigkeit von den Einsatzbedingungen des Fahrzeugs. Es ist Aufgabe des Planers, einen Arbeitszyklus zu bestimmen, der den Einsatzbedingungen des Fahrzeugs und somit den Lasten auf das Radnabengetriebe in den einzelnen Phasen angemessen ist.

Der Kundendienst von Reggiana Riduttori stellt den Kunden zur Festlegung des Arbeitszyklus seine Erfahrung zur Verfügung; aus dem Arbeitszyklus können das vom Radnabengetriebe übertragene Drehmoment sowie die radialen und axialen Lasten (siehe unten) berechnet werden:

4.1 Bestimmung vom Ausgangsdrehmoment an der Haftungsgrenze

T_a [Nm]

Das max. vom Radnabengetriebe übertragbare Drehmoment ist dasjenige, das an der Grenze der Haftung des Reifens (oder der Raupe) auf dem Boden erreicht wird.

Das Drehmoment wird errechnet, indem der Radius r unter Last des Radnabengetriebes mit der max. Tangentialkraft F_{ta} multipliziert wird, die es durch Haftung auf den Boden übertragen kann:

4.2 Bestimmung des angewendeten Widerstandsmoments

T_r [Nm]

Um das Widerstandsmoment in einer allgemeinen Phase vom Arbeitszyklus zu berechnen, muss der Fahrtwiderstand des Fahrzeugs in dieser Phase bestimmt und auf die Kontaktstelle jedes einzelnen Antriebsrads mit dem Boden bezogen werden. Diese auf das Radnabengetriebe einwirkende Tangentialkraft wird als F_{tr} bezeichnet. Das Widerstandsmoment erhält man durch Multiplizieren von F_{tr} mit dem Rollradius unter Last r :

Pour déterminer la grandeur du réducteur roue approprié au service voulu, il convient d'évaluer:

- Les charges radiales et axiales et leur position
- Le couple que le réducteur roue doit transmettre

Les charges extérieures et le couple transmis changent en fonction des conditions opérationnelles du véhicule. C'est au concepteur de définir un cycle de travail adapté au type d'emploi du véhicule et, par conséquent, les charges sur le réducteur roue au cours de chaque phase d'utilisation.

Le service technique Reggiana Riduttori met à la disposition du client son expérience en la matière, pour définir le cycle de travail. Après l'avoir déterminé, il est possible de calculer le couple transmis par la roue et les charges radiales et axiales comme indiqué dans les paragraphes suivants:

4.1 Détermination du couple de sortie à la limite d'adhérence

T_a [Nm]

Le couple max. transmissible par le réducteur roue est celui qui est obtenu quand la limite d'adhérence entre pneus (ou chenilles) et sol est atteinte.

Le couple se calcule en multipliant le rayon en charge du réducteur roue r par la force tangentielle maximum qu'elle peut transmettre au sol par adhérence F_{ta} :

Para determinar el tamaño del reductor de rueda adecuado para el servicio requerido, cabe evaluar:

- *Las cargas radiales y axiales y su posición*
- *El par que el reductor de rueda debe transmitir*

Tanto las cargas externas como el par transmitido cambian variando las condiciones operativas del vehículo. Es deber del proyectista definir un ciclo de trabajo adecuado para el tipo de utilización del vehículo y, por consiguiente, las cargas sobre el reductor de rueda en cada fase suya.

El servicio técnico Reggiana Riduttori pone a disposición del cliente su experiencia en el sector, para definir el ciclo de trabajo, determinado el cual es posible calcular el par transmitido por el reductor de rueda y las cargas radiales y axiales como indicado en los párrafos siguientes:

4.1 Determinación del par en salida al límite de adherencia

T_a [Nm]

El par máximo que el reductor de rueda puede transmitir es el que se tiene cuando se alcanza el límite de adherencia entre neumático (u oruga) y el suelo.

El par se calcula multiplicando el radio bajo carga del reductor de rueda r por la máxima fuerza tangencial que ella puede transmitir al suelo por adherencia F_{ta} :

Para determinar o tamanho de um reductor da roda idóneo ao serviço exigido, devem ser avaliados:

- As cargas radiais e axiais e a sua posição.
- O par que o reductor da roda tem de transmitir.

Quer as cargas externas quer o par transmitido variam com o variar das condições operativas da viatura. É tarefa do projectista definir um ciclo de trabalho adequado ao tipo de uso da viatura e, por conseguinte, as cargas no reductor da roda em cada fase do mesmo.

O serviço técnico Reggiana Riduttori põe à disposição do cliente a própria experiência no sector para a definição do ciclo de trabalho, através do qual, uma vez determinado, é possível calcular o par transmitido pelo reductor da roda e as cargas radiais e axiais conforme indicado nos parágrafos a seguir:

4.1 Determinação do par à saída no limite de aderência

T_a [Nm]

O par máximo transmissível pelo reductor da roda é o que se obtém quando é alcançado o limite de aderência entre pneumático (ou lagarta) e terreno.

O par calcula-se multiplicando o raio sob carga do reductor da roda r pela máxima força tangencial que a mesma pode transmitir ao terreno por aderência F_{ta} :

$$F_{ta} = \frac{G \cdot g \cdot C_s}{z} \quad T_a = F_{ta} \cdot r$$

4.2 Détermination du couple résistant

T_r [Nm]

Pour effectuer le calcul du couple résistant au cours d'une phase quelconque de cycle de travail, il faut déterminer la résistance à l'avance du véhicule durant cette phase, et la ramener à l'aire de contact avec le sol de chaque roue motrice. Définie par F_{tr} cette force tangentielle au réducteur roue, le couple résistant est obtenu par la multiplication de F_{tr} par le rayon de roulement en charge r :

4.2 Determinación del par resistente

T_r [Nm]

Para calcular el par resistente en una fase genérica del ciclo de trabajo, es necesario determinar la resistencia al avance del vehículo en esta fase y relacionarla al punto de contacto con el suelo de cada rueda motora considerada individualmente. Definida como F_{tr} esta fuerza tangencial aplicada al reductor de rueda, el par resistente se obtiene multiplicando F_{tr} por el radio de rodamiento bajo carga r :

4.2 Determinação do par resistente

T_r [Nm]

Para efectuar o cálculo do par resistente numa fase genérica do ciclo de trabalho, é preciso determinar a resistência ao avanço da viatura naquela fase, e recolá-la no ponto de contacto com o terreno de cada roda motriz. Definida como F_{tr} esta força tangencial aplicada ao reductor da roda, o par resistente é obtido multiplicando F_{tr} pelo raio de rolamento sob carga r :

$$F_{tr} = \frac{A + B + C + D + E}{z} \quad T_r = F_{tr} \cdot r$$

Per il calcolo della forza tangenziale minima al riduttore ruota necessaria all'avanzamento F_{tr} occorre determinare la resistenza al rotolamento A:

In order to calculate the minimum tangential force on the wheel gear, necessary for F_{tr} driving forwards, rolling resistance A has to be determined:

Zur Berechnung der Mindesttangentialkraft am Radnabengetriebe, die für den Vorlauf F_{tr} erforderlich ist, muss der Rollwiderstand A bestimmt werden:

$$A = G \cdot g \cdot C_r$$

e la resistenza dovuta al gradiente di livello B:

and the resistance due to the level gradient B:

und der Widerstand, der durch das Gefälle B bedingt ist:

$$B = G \cdot g \cdot \sin \alpha$$

L'angolo α è legato alla pendenza superabile $p\%$, di solito più utilizzata, attraverso la formula:

The angle α connected to the exceedable slope $p\%$, normally used the most, by means of the formula:

Der Winkel α ist an das überwindbare Gefälle $p\%$ gebunden, das in der Regel verwendet wird, und zwar mit der Formel:

$$p\% = 100 \cdot \tan \alpha$$

e la resistenza aerodinamica D:

and the aerodynamic drag D:

und der aerodynamische Widerstand D:

$$D = K \cdot S \cdot (v_e \cdot 0.2778)^2$$

e la resistenza dovuta all'accelerazione E:

and resistance due to acceleration E:

und der Beschleunigungswiderstand E:

$$a = \frac{v}{3.6 \cdot t_{av}} \quad E = G \cdot a$$

Normalmente la componente D viene trascurata nel calcolo; essa assume un valore apprezzabile solo nel caso di veicoli di grandi dimensioni.

Affinché il veicolo possa avanzare è necessario che: $F_{tr} \leq F_{ta}$.

Normally the component D is disregarded in the calculation; it assumes an appreciable value only in case of vehicles having large dimensions. To enable the vehicle to run forwards it is essential that:

$F_{tr} \leq F_{ta}$.

Normalerweise wird die Komponente D bei der Berechnung vernachlässigt; sie ist nur bei großen Fahrzeugen von Bedeutung. Damit das Fahrzeug sich bewegen kann, muss die folgende Bedingung gegeben sein: $F_{tr} \leq F_{ta}$.

Qui di seguito si riporta una tabella con alcuni valori pratici dei coefficienti di resistenza al rotolamento C_r e di aderenza C_s per pneumatici e per cingolati:

The following table gives several practical values of the rolling resistance C_r and adhesion C_s coefficients for tyres and tracked vehicles:

Im Folgenden wird eine Tabelle mit einigen praktischen Werte der Rollwiderstände C_r und der Haftung C_s für Reifen und Raupen wiedergegeben:

Fondo stradale Road surface Straße	C_r		C_s	
	Pneumatico Tyre Bereift	Cingolato Track Raupe	Pneumatico Tyre Bereift	Cingolato Track Raupe
Calcestruzzo - Asfalto Concrete - Asphalt Beton - Asphalt	0.010 ÷ 0.022	0.030 ÷ 0.040	0.600 ÷ 0.900	0.400 ÷ 0.500
Macadam / Macadam / Macadam	0.015 ÷ 0.037	0.035 ÷ 0.045	0.600 ÷ 0.900	0.500 ÷ 0.550
Terra compatta / Compact earth Fester Boden	0.035 ÷ 0.090	0.045 ÷ 0.080	0.400 ÷ 0.500	0.900 ÷ 1.000
Terreno agricolo Agricultural ground Loser Boden	0.035 ÷ 0.100	0.050 ÷ 0.130	0.450 ÷ 0.700	0.800 ÷ 1.000
Argilla / Clay / Ton	0.035 ÷ 0.180	0.050 ÷ 0.120	0.300 ÷ 0.400	0.600 ÷ 0.800
Sabbia / Sand / Sand	0.060 ÷ 0.150	0.010 ÷ 0.150	0.200 ÷ 0.350	0.250 ÷ 0.300
Duna / Dune / Düne	0.060 ÷ 0.300	0.060 ÷ 0.300	0.150 ÷ 0.300	0.200 ÷ 0.250
Neve / Snow / Schnee	0.025 ÷ 0.040	0.020 ÷ 0.035	0.200 ÷ 0.400	0.550 ÷ 0.600

Pour le calcul de la force tangentielle minimale au réducteur roue nécessaire à l'avance F_{tr} il faut déterminer la résistance au roulement A:

Para el cálculo de la fuerza tangencial mínima al reductor de rueda necesaria para el avance F_{tr} se debe determinar la resistencia de rodamiento A:

Para o cálculo da força tangencial mínima ao redutor da roda necessária para o avanço F_{tr} é preciso determinar a resistência ao rolamento A:

$$A = G \cdot g \cdot C_r$$

et la résistance due au gradient de niveau B:

y la resistencia debida al gradiente de nivel B:

e a resistência devida ao gradiente de nível B:

$$B = G \cdot g \cdot \sin \alpha$$

L'angle α est lié à la pente surmontable p%, généralement plus utilisée, au moyen de la formule:

El ángulo α está ligado con la pendiente superable p%, normalmente más utilizada, a través de la fórmula:

O ângulo α está ligado à pendência ultrapassável p%, geralmente mais utilizada, através da fórmula:

$$p\% = 100 \cdot \tan \alpha$$

et la résistance aérodynamique D:

y la resistencia aerodinámica D:

e a resistência aerodinâmica D:

$$D = K \cdot S \cdot (v_e \cdot 0.2778)^2$$

et la résistance due à l'accélération E:

y la resistencia debida a la aceleración E:

e a resistência devida à aceleração E:

$$a = \frac{v}{3.6 \cdot t_{av}} \quad E = G \cdot a$$

La composante D est généralement négligée dans le calcul. Elle ne revête une valeur appréciable qu'en présence de véhicules de grandes dimensions.

Pour que le véhicule puisse avancer, il faut que: $F_{tr} \leq F_{ta}$.

Ci-après figure un tableau indiquant quelques valeurs pratiques des coefficients C_r de résistance au roulement et C_s d'adhérence pour engins sur pneus et pour engins chenillés:

Normalmente la componente D es ignorada en el cálculo, asume un valor apreciable sólo en el caso de vehículos de grandes dimensiones. Para que el vehículo pueda avanzar es necesario que:

$F_{tr} \leq F_{ta}$.

A continuación se presenta un cuadro con algunos valores prácticos de los coeficientes de resistencia de rodamiento C_r y de adherencia C_s , para neumáticos y orugas:

Geralmente a componente D é descurada no cálculo; esta adquire um valor apreciável apenas no caso de viaturas de grandes dimensões.

Para que a viatura possa avançar é necessário que: $F_{tr} \leq F_{ta}$.

A seguir indica-se uma tabela com alguns valores práticos dos coeficientes de resistência ao rolamento C_r e de aderência C_s para pneumáticos e para lagartas:

Chaussée Superficie del terreno Fundo rodoviário	C_r		C_s	
	Pneus Neumático Pneumático	Chenilles Oruga Lagarta	Pneus Neumático Pneumático	Chenilles Oruga Lagarta
Béton - Asphalte Hormigón - Asfalto Betão - Asfalto	0.010 ÷ 0.022	0.030 ÷ 0.040	0.600 ÷ 0.900	0.400 ÷ 0.500
Macadam / Macadam / Macadam	0.015 ÷ 0.037	0.035 ÷ 0.045	0.600 ÷ 0.900	0.500 ÷ 0.550
Terre compacte / Tierra compacta Terra compacta	0.035 ÷ 0.090	0.045 ÷ 0.080	0.400 ÷ 0.500	0.900 ÷ 1.000
Terrain agricole Terreno Agrícola Terreno agrícola	0.035 ÷ 0.100	0.050 ÷ 0.130	0.450 ÷ 0.700	0.800 ÷ 1.000
Argile / Arcilla / Argila	0.035 ÷ 0.180	0.050 ÷ 0.120	0.300 ÷ 0.400	0.600 ÷ 0.800
Sable / Arena / Areia	0.060 ÷ 0.150	0.010 ÷ 0.150	0.200 ÷ 0.350	0.250 ÷ 0.300
Dune / Duna / Duna	0.060 ÷ 0.300	0.060 ÷ 0.300	0.150 ÷ 0.300	0.200 ÷ 0.250
Neige / Nieve / Neve	0.025 ÷ 0.040	0.020 ÷ 0.035	0.200 ÷ 0.400	0.550 ÷ 0.600

4.3 Determinazione della coppia di sterzata per mezzi cingolati T_s [Nm]

Durante la manovra di sterzata con un cingolo fermo di un veicolo cingolato, si verificano strisciamenti rispetto al terreno del cingolo fermo. È quindi richiesta una trazione elevata sull'altro cingolo cioè una coppia elevata al riduttore ruota. Per calcolare in prima approssimazione la coppia necessaria alla sterzata T_s si usano le seguenti formule:

4.3 Determining the steering torque for tracked vehicles T_s [Nm]

During a steering manoeuvre with one of the tracks of a tracked vehicle not moving, the unmoving track slips on the ground which means that high traction is required of the other track, in other words, a high torque on the wheel gear. To have a first order calculation of the torque necessary for T_s steering, the following formulas are used:

4.3 Bestimmung des Lenkmoments für Raupenfahrzeuge T_s [Nm]

Beim Lenken mit stillstehender Raupenkette eines Raupenfahrzeugs schleift die stillstehende Raupenkette über den Boden. Dies macht einen erhöhten Zug an der anderen Raupenkette erforderlich, d.h. ein erhöhtes Drehmoment am Radnabengetriebe. Mit folgenden Formeln lässt sich das zum Lenken erforderliche Drehmoment T_s näherungsweise zu berechnen:

$$F_{ts} = \frac{C_s \cdot G \cdot g \cdot L_p}{4 \cdot L_c \cdot \eta_c} \quad T_s = F_{ts} \cdot r$$

Il rendimento dei cingoli η_c dipende dal tipo, dal materiale e dalla larghezza del pattino e varia da 0.85÷0.9.

Track efficiency η_c depends on the type, on the material and on the width of the sliding block and varies from 0.85÷0.9.

Die Leistung der Raupenkette η_c hängt vom Typ, vom Material und von der Breite des Gurtbands ab und liegt zwischen 0.85 und 0.9.

4.4 Determinazione dei carichi radiali $F_{r,2}$ [N]

I carichi radiali agenti sul riduttore ruota, sono determinati in base alla massa del veicolo, alla distribuzione dei pesi ed alle pendenze (longitudinali e trasversali) del terreno su cui esso si troverà ad operare nelle varie fasi del ciclo.

4.4 Determining the radial loads $F_{r,2}$ [N]

The radial loads acting on the wheel gear are determined on the basis of the mass of the vehicle, on the distribution of weights and on the slopes (longitudinal and transversal) of the ground on which the work will be done in the various phases of the cycle

4.4 Bestimmung der Radiallasten $F_{r,2}$ [N]

Die Radiallasten, die auf das Radnabengetriebe wirken, werden auf Grundlage der Masse des Fahrzeugs, der Gewichtsverteilung und der Steigungen (in Längs- und Querrichtung) des Untergrunds berechnet, auf dem es in den verschiedenen Phasen des Zyklus arbeitet.

4.5 Determinazione dei carichi assiali $F_{a,2}$ [N]

I carichi assiali agenti sul riduttore ruota vengono determinati in base alle condizioni di lavoro specifiche del veicolo (pendenze trasversali, raggi e velocità di sterzata, ecc.). Per la verifica di un riduttore ruota soggetto a carichi assiali elevati si suggerisce di contattare il servizio tecnico Reggiana Riduttori.

4.5 Determining the axial loads $F_{a,2}$ [N]

The axial loads acting on the wheel gear are determined on the basis of the specific working conditions of the vehicle (transversal slopes, radius and steering speed, etc.). For verifying a wheel gear subject to high axial loads we recommend contacting the Reggiana Riduttori technical service.

4.5 Bestimmung der Axiallasten $F_{a,2}$ [N]

Die Axiallasten, die auf das Radnabengetriebe wirken, werden auf Grundlage der spezifischen Arbeitsbedingungen des Fahrzeugs (Gefälle in Querrichtung, Lenkradius und -geschwindigkeit usw.) bestimmt; wenden Sie sich für die Überprüfung eines Radnabengetriebes, das erhöhten Axiallasten ausgesetzt ist, an den technischen Kundendienst von Reggiana Riduttori.

4.6 Determinazione del rapporto di riduzione i_r

Il rapporto di riduzione viene scelto tenendo conto delle caratteristiche del motore, rispettando la seguente relazione:

4.6 Determining the reduction ratio i_r

The reduction ratio is selected taking into account the characteristics of the motor in consideration of the following ratio:

4.6 Bestimmung des Untersetzungsverhältnisses i_r

Das Untersetzungsverhältnis wird unter Berücksichtigung der Eigenschaften des Motors mit der folgenden Gleichung berechnet:

$$i_r = \frac{n_1}{n_{2r}}$$

4.7 Determinazione della durata dei cuscinetti

In funzione dei carichi che gravano sull'asse del riduttore ruota, con l'ausilio dei diagrammi riportati per ogni riduttore ruota nelle singole schede tecniche, si verifica la capacità di carico e la vita del cuscinetto. In caso di carichi assiali o di elevati carichi radiali, si suggerisce di consultare il servizio tecnico Reggiana Riduttori.

4.7 Determining the life of bearings

Depending on the loads that bear on the axis of the wheel gear, with the help of the diagrams given for each wheel gear in the single technical data sheets, the load capacity and the life of the bearing can be verified. In the case of axial loads or high radial loads, we suggest consulting the Reggiana Riduttori technical service.

4.7 Bestimmung der Lebensdauer der Lager

In Abhängigkeit von den Lasten, die auf der Achse des Radnabengetriebes lasten, werden die Belastbarkeit und die Lebensdauer der Lager anhand der Diagramme berechnet, die für die Radnabengetriebe in den einzelnen technischen Datenblättern angegeben werden. Bei Axiallasten oder hohen Radiallasten es wird empfohlen, sich an den technischen Kundendienst von Reggiana Riduttori.

4.3 Détermination du couple de braquage pour engins chenillés T_s [Nm]

Pendant la manœuvre de braquage avec une chenille à l'arrêt sur un véhicule chenillé, on remarquera des frottements par rapport au sol où se trouve la chenille à l'arrêt. Une traction élevée est donc exigée sur l'autre chenille, c'est-à-dire un couple élevé au réducteur roue. Pour calculer comme première approximation le couple nécessaire au braquage T_s , on applique les formules suivantes:

4.3 Determinación del par de viraje para medios con orugas T_s [Nm]

Durante la maniobra de viraje con una oruga parada de un vehículo con orugas, se producen frottes con respecto al terreno de la oruga parada. Por lo tanto se requiere una alta tracción sobre la otra oruga, es decir un par elevado en el reductor de rueda. Para calcular como primera aproximación el par necesario para el viraje T_s se utilizan las siguientes fórmulas:

4.3 Determinação do par de viragem para viaturas de lagartas T_s [Nm]

Durante a manobra de viragem com uma lagarta parada de uma viatura de lagarta, verificam-se arrastamentos em relação no terreno da lagarta parada. É portanto exigida uma tracção elevada sobre a outra lagarta, ou seja um par elevado ao redutor da roda. Para calcular durante uma primeira aproximação o par necessário à viragem T_s usam-se as seguintes fórmulas:

$$F_{ts} = \frac{C_s \cdot G \cdot g \cdot L_p}{4 \cdot L_c \cdot \eta_c} \quad T_s = F_{ts} \cdot r$$

Le rendement des chenillés η_c dépend du type, du matériau et de la largeur du patin (environ 0.85÷0.9).

El rendimiento de las orugas η_c depende del tipo, del material y de la anchura del patín y varía entre 0.85÷0.9.

O rendimento das lagartas η_c depende do tipo, do material e da largura do patim e varia de 0.85÷0.9.

4.4 Détermination des charges radiales $F_{r,2}$ [N]

Les charges radiales agissant sur le réducteur roue sont déterminées en fonction de la masse du véhicule, de la répartition des poids et des pentes (longitudinales et transversales) du terrain sur lequel il fonctionnera au cours des différentes phases du cycle.

4.4 Determinación de las cargas radiales $F_{r,2}$ [N]

Las cargas radiales que actúan sobre el reductor de rueda se determinan según la masa del vehículo, la distribución de los pesos y las pendientes (longitudinales y transversales) del terreno sobre el cual deberá actuar en las distintas fases del ciclo.

4.4 Determinação das cargas radiais $F_{r,2}$ [N]

As cargas radiais que actuam sobre o redutor da roda são determinadas com base na massa da viatura, na distribuição dos pesos e nas pendências (longitudinais e transversais) do terreno sobre o qual este terá de trabalhar nas várias fases do ciclo.

4.5 Détermination des charges axiales $F_{a,2}$ [N]

On détermine les charges axiales agissant sur le réducteur roue en fonction des conditions de travail spécifiques du véhicule (pentes transversales, rayons et vitesse de braquage, etc.). Pour le contrôle du réducteur roue sujet à des charges axiales élevées, il est conseillé de faire appel au service technique Reggiana Riduttori.

4.5 Determinación de las cargas axiales $F_{a,2}$ [N]

Las cargas axiales que actúan sobre el reductor de rueda se determinan según las condiciones específicas de trabajo del vehículo (pendientes transversales, radios y velocidad de viraje, etc.). Para verificar el reductor de rueda sujeto a altas cargas axiales se aconseja contactar con el servicio técnico de Reggiana Riduttori.

4.5 Determinação das cargas axiais $F_{a,2}$ [N]

As cargas axiais que actuam sobre o redutor da roda, são determinadas com base nas condições de trabalho específicas da viatura (pendências transversais, raios e velocidades de viragem, etc.). Para a verificação de um redutor da roda, sujeito a cargas axiais elevadas, sugere-se contactar o serviço técnico Reggiana Riduttori.

4.6 Détermination du rapport de réduction i_r

Le rapport de réduction est choisi en tenant compte des caractéristiques du moteur dans le respect de la relation suivante:

4.6 Determinación de la relación de reducción i_r

La relación de reducción se selecciona teniendo en cuenta las características del motor, ajustándose a la siguiente relación:

4.6 Determinação da relação de redução i_r

A relação de redução é escolhida tendo em conta as características do motor, respeitando a seguinte relação:

$$i_r = \frac{n_1}{n_{2r}}$$

4.7 Détermination de la durée des roulements

Suivant les charges qui pèsent sur l'essieu du réducteur roue, à l'aide des diagrammes figurant pour chaque réducteur roue sur les fiches techniques, il est possible de vérifier la capacité de charge et la vie du roulement. En cas de charges axiales ou de charges radiales élevées, nous suggérons de faire appel au service technique Reggiana Riduttori.

4.7 Determinación de la duración de los cojinetes

Según las cargas que pesan sobre el eje del reductor de rueda, con el auxilio de los diagramas presentados para cada reductor de rueda en cada ficha técnica individual, se verifica la capacidad de carga y la vida útil del cojinete. En caso de cargas axiales o de altas cargas radiales, se aconseja ponerse en contacto con el servicio técnico de Reggiana Riduttori.

4.7 Determinação da duração dos rolamentos

Em função das cargas que assentam sobre o eixo do redutor da roda, com o auxílio dos diagramas indicados para cada redutor da roda em cada ficha técnica, verifica-se a capacidade de carga e a vida do rolamento. Em caso de cargas axiais ou de cargas radiais elevadas, sugere-se consultar o serviço técnico Reggiana Riduttori.

4.8 Funzionamento variabile

Nel caso in cui le condizioni di funzionamento sono variabili, ovvero il riduttore ruota è soggetto ad un ciclo di lavoro con diversi livelli di coppia e/o velocità in uscita, è necessario calcolare la coppia in uscita richiesta equivalente, con la formula:

$$T_{2r,eq} = \sqrt[6.7]{\frac{T_{2r,1}^{6.7} \cdot n_{2r,1} \cdot t_1 \% + T_{2r,2}^{6.7} \cdot n_{2r,2} \cdot t_2 \% + \dots + T_{2r,i}^{6.7} \cdot n_{2r,i} \cdot t_i \%}{n_{2r,1} \cdot t_1 \% + n_{2r,2} \cdot t_2 \% + \dots + n_{2r,i} \cdot t_i \%}}$$

e la velocità in uscita richiesta equivalente con la formula:

and the equivalent output speed with the formula:

$$n_{2r,eq} = \frac{n_{2r,1} \cdot t_1 \% + n_{2r,2} \cdot t_2 \% + \dots + n_{2r,i} \cdot t_i \%}{100\%}$$

essendo $t_1, t_2 \dots t_i$ le percentuali di tempo (sul 100% del ciclo) in cui agiscono le coppie $T_{2r,1}, T_{2r,2} \dots T_{2r,i}$ alle velocità $n_{2r,1}, n_{2r,2} \dots n_{2r,i}$.

Una volta ottenuti i valori di coppia e velocità in uscita equivalenti è possibile procedere con la selezione del riduttore nel modo descritto in precedenza.

where $t_1, t_2 \dots t_i$ are the percentages of time (on 100% of the cycle) when the torques $T_{2r,1}, T_{2r,2} \dots T_{2r,i}$ act at the speed of $n_{2r,1}, n_{2r,2} \dots n_{2r,i}$.

Once you have found the equivalent torque and speed values in output it is then possible to select the gear unit as described previously.

Bei variablen Betriebsbedingungen, d.h. dann, wenn das Radnabengetriebe einem Arbeitszyklus mit unterschiedlichen Drehmomentstufen u/o Geschwindigkeiten am Ausgang unterliegt, muss das erforderliche äquivalente Drehmoment anhand folgender Formel berechnet werden:

und die erforderliche äquivalente Geschwindigkeit am Ausgang mit folgender Formel:

wobei $t_1, t_2 \dots t_i$ die Zeitprozentualen (auf 100% vom Zyklus) sind, in denen die Drehmomente $T_{2r,1}, T_{2r,2} \dots T_{2r,i}$ mit den Geschwindigkeiten $n_{2r,1}, n_{2r,2} \dots n_{2r,i}$ anliegen.

Sobald die Äquivalentwerte von Drehmoment und Geschwindigkeit am Ausgang ermittelt wurden, kann das Radnabengetriebe wie oben beschrieben ausgewählt werden.

Esempio

Un riduttore ruota è soggetto al seguente ciclo di lavoro:

Example

A wheel gear is subject to the following work cycle:

Beispiel

Ein Radnabengetriebe unterliegt folgendem Arbeitszyklus:

Livello Level Stufe	t%	T_{2r}	n_{2r}
1	10	23000	10
2	25	16500	15
3	65	10000	25

La coppia in uscita richiesta equivalente risulta pari a:

The equivalent output torque required is equal to:

Das äquivalente Ausgangsdrehmoment entspricht:

$$T_{2r,eq} = \sqrt[6.7]{\frac{23000^{6.7} \cdot 10 \cdot 10\% + 16500^{6.7} \cdot 15 \cdot 25\% + 10000^{6.7} \cdot 25 \cdot 65\%}{10 \cdot 10\% + 15 \cdot 25\% + 25 \cdot 65\%}} = 15460 \text{ Nm}$$

mentre la velocità in uscita equivalente è:

while the equivalent output speed is equal to:

Die äquivalente Ausgangsgeschwindigkeit entspricht:

$$n_{2r,eq} = \frac{10 \cdot 10\% + 15 \cdot 25\% + 25 \cdot 65\%}{100\%} = 21 \text{ min}^{-1}$$

4.8 Fonctionnement variable

Si les conditions de fonctionnement sont variables, c'est-à-dire si le réducteur est sujet à un cycle de fonctionnement à plusieurs niveaux de couple et/ou de vitesse à la sortie, il est nécessaire de calculer le couple à la sortie demandé équivalent, en appliquant la formule suivante:

$$T_{2r,eq} = \sqrt[6.7]{\frac{T_{2r,1}^{6.7} \cdot n_{2r,1} \cdot t_1 \% + T_{2r,2}^{6.7} \cdot n_{2r,2} \cdot t_2 \% + \dots + T_{2r,i}^{6.7} \cdot n_{2r,i} \cdot t_i \%}{n_{2r,1} \cdot t_1 \% + n_{2r,2} \cdot t_2 \% + \dots + n_{2r,i} \cdot t_i \%}}$$

et la vitesse à la sortie demandée équivalente en employant la formule:

4.8 Funcionamiento variable

Si las condiciones de funcionamiento son variables, es decir que el reductor de rueda está sujeto a un ciclo de trabajo con distintos niveles de par y/o velocidad en salida, es necesario calcular el par en salida requerido equivalente, aplicando la fórmula:

y la velocidad en salida requerida equivalente con la fórmula:

$$n_{2r,eq} = \frac{n_{2r,1} \cdot t_1 \% + n_{2r,2} \cdot t_2 \% + \dots + n_{2r,i} \cdot t_i \%}{100\%}$$

$t_1, t_2 \dots t_i$ étant les pourcentages de temps (sur 100 % du cycle) où les couples $T_{2r,1}, T_{2r,2} \dots T_{2r,i}$ agissent aux vitesses $n_{2r,1}, n_{2r,2} \dots n_{2r,i}$.

Après avoir obtenu les valeurs de couple et de vitesse en sortie équivalentes, il est possible de procéder au choix du réducteur de la manière décrite précédemment.

Exemple

Un réducteur roue est sujet au cycle de fonctionnement suivant:

Niveau Nivel Nivel	t%	T _{2r}	n _{2r}
1	10	23000	10
2	25	16500	15
3	65	10000	25

Le couple à la sortie demandé équivalent est égal à:

$$T_{2r,eq} = \sqrt[6.7]{\frac{23000^{6.7} \cdot 10 \cdot 10\% + 16500^{6.7} \cdot 15 \cdot 25\% + 10000^{6.7} \cdot 25 \cdot 65\%}{10 \cdot 10\% + 15 \cdot 25\% + 25 \cdot 65\%}} = 15460 \text{ Nm}$$

alors que la vitesse à la sortie équivalente est:

$$n_{2r,eq} = \frac{10 \cdot 10\% + 15 \cdot 25\% + 25 \cdot 65\%}{100\%} = 21 \text{ min}^{-1}$$

4.8 Funcionamento variável

No caso em que as condições de funcionamento sejam variáveis, ou o redutor da roda seja sujeito a um ciclo de trabalho com diversos níveis de par e/ou velocidade em saída, é necessário calcular o par em saída necessário equivalente, com a fórmula:

e a velocidade em saída necessária equivalente com a fórmula:

sendo $t_1, t_2 \dots t_i$ as percentagens de tempo (sobre 100% do ciclo) em que agem ao pares $T_{2r,1}, T_{2r,2} \dots T_{2r,i}$ às velocidades $n_{2r,1}, n_{2r,2} \dots n_{2r,i}$.

Uma vez obtidos os valores de par e a velocidade à saída equivalentes é possível proceder com a selecção do redutor da maneira descrita anteriormente.

Exemplo

Um redutor da roda é sujeito ao seguinte ciclo de trabalho:

Ejemplo

Un reductor de rueda está sujeto al siguiente ciclo de trabajo:

O par em saída necessário equivalente resulta igual a:

El par en salida requerido equivalente resulta ser:

enquanto a velocidade em saída equivalente é:

mientras que la velocidad en salida equivalente es:

5 SCELTA DEL MOTORE IDRAULICO

In generale, tutti i riduttori ruota sono predisposti per l'accoppiamento con un motore idraulico.



Su richiesta è possibile ottenere anche la predisposizione per motori elettrici.

Dalla tabella seguente, in base all'applicazione, si definisce il tipo di motore idraulico.

5 CHOOSING THE HYDRAULIC MOTOR

Normally all wheel gears are designed for coupling with a hydraulic motor.

On request the wheel gears can also be designed for electric motors.

Depending on the application, the type of hydraulic motor is defined by the following table.

Tipo d'impiego Type of use Art der Anwendung	Leggero Light duty Leicht	Medio Medium duty Mittel	Pesante Heavy duty Schwer
Δp [bar]	<175	175-210	200-450
Tipo di motore Type of motor Motortyp	orbitale orbital Gerotormotor	a pistoni assiali with axial pistons Axialkolbenmotor	a pistoni assiali with axial pistons Axialkolbenmotor
η_{mh}	0.8	0.93	0.93
η_v	0.9	0.95	0.95

Si determina la coppia in ingresso T_1 dalla formula:

Torque T_1 in input is determined with this formula:

Das Eingangsdrehmoment T_1 wird anhand folgender Formel berechnet:

$$T_1 = \frac{T_{2r}}{\eta_d \cdot i}$$

Conoscendo i dati d'ingresso del riduttore ruota, coppia in ingresso T_1 , velocità in ingresso n_1 e variazione di pressione Δp si trova la cilindrata di calcolo del motore V_c :

Knowing the wheel gear's input data, input torque T_1 , input speed n_1 and pressure variation Δp we can find the motor's calculation displacement V_c :

Wenn die Eingangsdaten vom Radnabengetriebe, das Eingangsdrehmoment T_1 , die Eingangsgeschwindigkeit n_1 und die Druckänderung Δp bekannt sind, kann der Hubraum vom Motor für die Berechnung ermittelt werden:

$$V_c = \frac{20 \cdot \pi \cdot T_1}{\Delta p \cdot \eta_{mh}}$$

Il rendimento meccanico idraulico η_{mh} è dato dal rapporto tra coppia effettiva e coppia teorica all'albero motore; tale valore dipende dalle perdite interne dovute ad attriti meccanici e dalle perdite di pressione dell'olio.

The mechanical hydraulic efficiency η_{mh} is given by the ratio between the actual and theoretical torque to the driving shaft; this value depends on internal losses due to mechanical friction and drops in oil pressure.

Die mechanisch hydraulische Leistung η_{mh} ergibt sich aus dem Verhältnis vom effektiven Drehmoment zum theoretischen Drehmoment der Antriebswelle. Dieser Wert hängt von den internen Verlusten durch mechanische Reibung und Druckverlust vom Öl ab.

Si seleziona una grandezza di motore di cilindrata V tale che:

You select a motor size of displacement V such that:

Es muss ein Hubraum vom Motor V gewählt werden, der folgende Voraussetzung erfüllt: $V \geq V_c$

$$V \geq V_c$$

$$V \geq V_c$$

Infine si trova la portata necessaria per alimentare il motore idraulico Q :

Lastly, you find the necessary flow rate to feed the hydraulic motor Q :

Daraus ergibt sich der zur Speisung vom Hydraulikmotor erforderliche Durchsatz Q :

$$Q = \frac{V \cdot n_1}{\eta_v \cdot 1000}$$

Il rendimento volumetrico η_v è dato dal rapporto tra portata effettiva e portata teorica del motore; tale valore dipende dal trafileamento interno del motore.

Volumetric efficiency η_v is given by the ratio between actual and theoretical motor flow rate; this value depends on internal motor leakage.

Die Volumenleistung η_v ergibt sich aus dem Verhältnis vom effektiven Durchsatz zum theoretischen Durchsatz des Motors. Dieser Wert hängt von der internen Undichtigkeit des Motors ab.

5 CHOIX DU MOTEUR HYDRAULIQUE

En général, tous les réducteurs roue sont préparés pour être accouplés à un moteur hydraulique.



Sur demande, il est possible d'obtenir aussi le pré-réglage pour moteurs électriques.

À l'aide du tableau suivant, on définit le type de moteur hydraulique en fonction de l'application.

Type d'utilisation Tipo de uso Tipo de uso	Léger Ligero Ligeiro	Moyen Medio Médio	Lourd Pesado Pesado
Δp [bar]	<175	175-210	200-450
Type de moteur Tipo de motor Tipo de motor	orbital orbital orbital	à pistons axiaux con pistones axiales de pistões axiais	à pistons axiaux con pistones axiales de pistões axiais
η_{mh}	0.8	0.93	0.93
η_v	0.9	0.95	0.95

On détermine le couple en entrée T_1 à l'aide de la formule:

$$T_1 = \frac{T_{2r}}{\eta_d \cdot i}$$

Connaissant les données d'entrée du réducteur roue, le couple d'entrée T_1 , vitesse en entrée n_1 et variation de pression Δp on trouve la cylindrée de calcul du moteur V_c :

$$V_c = \frac{20 \cdot \pi \cdot T_1}{\Delta p \cdot \eta_{mh}}$$

Le rendement mécanique hydraulique η_{mh} est le résultat du rapport entre couple effectif et couple théorique à l'arbre moteur; cette valeur dépend des fuites internes dues à des frottements mécaniques, et des pertes de pression de l'huile.

On choisira une grandeur de moteur de cylindrée V telle que:

$$V \geq V_c$$

Enfin, on trouve la portée nécessaire pour alimenter le moteur hydraulique Q :

$$Q = \frac{V \cdot n_1}{\eta_v \cdot 1000}$$

Le rendement volumétrique η_v est le résultat du rapport entre portée effective et portée théorique du moteur; cette valeur dépend de la fuite interne du moteur.

5 SELECCIÓN DEL MOTOR HIDRÁULICO

En general, todos los reductores de rueda están preparados para el acoplamiento con un motor hidráulico.

A petición se puede tener también la predisposición para motores eléctricos.

En la tabla siguiente, según la aplicación, se define el tipo de motor hidráulico.

5 ESCOLHA DO MOTOR HIDRÁULICO

Em geral, todos os reductores da roda são preparados para o acoplamento com um motor hidráulico.

A pedido também é possível obter a preparação dos motores eléctricos.

Da tabela a seguir, com base na aplicação, define-se o tipo de motor hidráulico.

Se determina el par en entrada T_1 con la fórmula:

Conociendo los datos de entrada del reductor de rueda, par en entrada T_1 , velocidad en entrada n_1 y variación de presión Δp se saca la cilindrada de cálculo del motor V_c :

El rendimiento mecánico hidráulico η_{mh} lo da la relación entre par efectivo y par teórico en el eje motor; dicho valor depende de las pérdidas internas debidas a fricciones mecánicas y de las pérdidas de presión del aceite.

Se selecciona un tamaño de motor con cilindrada V tal que:

$$V \geq V_c$$

Por último se encuentra el caudal necesario para alimentar al motor hidráulico Q :

El rendimiento volumétrico η_v lo da la relación entre caudal efectivo y caudal teórico del motor; dicho valor depende de la filtración interna del motor.

Determina-se o par à entrada T_1 a partir da fórmula:

Conhecendo os dados de entrada do reductor da roda, par à entrada T_1 , velocidade à entrada n_1 e variação de pressão Δp encontra-se a cilindrada de cálculo do motor V_c :

O rendimento mecânico hidráulico η_{mh} é dado pela relação entre par efectivo e par teórico à árvore motor; esse valor depende das perdas internas devidas a atritos mecânicos e das perdas de pressão do óleo.

Seleciona-se um tamanho de motor de cilindrada V tal que:

$$V \geq V_c$$

Por fim encontra-se a capacidade necessária para alimentar o motor hidráulico Q :

O rendimento volumétrico η_v é dado pela relação entre capacidade efectiva e capacidade teórica do motor; esse valor depende da fuga interna do motor.

6 VERIFICHE

Una volta selezionato il riduttore ruota in base ai parametri di funzionamento è opportuno procedere con le seguenti verifiche, per garantire la piena compatibilità del riduttore con l'applicazione.

6.1 Verifica della velocità massima in entrata n_{1max} [min⁻¹]

Il valore della velocità massima in entrata di ciascun riduttore ruota è riportato nella apposita tabella dei dati tecnici.

Si raccomanda, quindi, di non oltrepassare i 1500 min⁻¹ in funzionamento continuo, onde evitare un sensibile innalzamento del livello sonoro e un incremento della temperatura dovuta allo sbattimento dell'olio.



In generale, quando le condizioni di carico prevedono lunghi periodi di funzionamento a velocità prossima a n_{1max} o picchi con velocità superiore a n_{1max} , contattare il Servizio Tecnico Reggiana Riduttori.

6.2 Verifica della coppia massima T_{2max} [Nm]

La coppia massima, cioè il livello di coppia ammesso durante l'avviamento o durante picchi occasionali, non deve mai superare il valore T_{2max} riportato nella apposita colonna della tabella dei dati tecnici per il riduttore selezionato.

Quando le condizioni di carico prevedono frequenti avviamenti, inversioni del moto o lunghi periodi di funzionamento ad una coppia prossima a T_{2max} è consigliabile selezionare un riduttore di grandezza superiore.

6 CHECKS

Once the wheel gear has been chosen based on the operating parameters, it is appropriate to proceed with the following checks to guarantee total compatibility of the gear unit with the application.

6.1 Checking maximum input speed n_{1max} [min⁻¹]

The value of maximum speed in input of each wheel gear is given in the relative technical data table.

Please do not go over 1500 min⁻¹ in continuous duty to avoid a noticeable increase in the sound level and an increase in temperature due to oil splashing.

In general, when load conditions entail long periods of operation at a speed close to n_{1max} or peaks with speed higher than n_{1max} , contact the Reggiana Riduttori Technical Service.

6.2 Checking maximum torque T_{2max} [Nm]

Maximum torque, that is, the level of torque permitted during start-up or occasional peaks, must never exceed T_{2max} which is given in the relative column in the technical data table for the reduction gear selected.

When load conditions entail frequent start-ups, direction reversals or long periods of operation at a torque close to T_{2max} it is advisable to select a bigger size reduction gear.

6 KONTROLLEN

Nachdem das Radnabengetriebe anhand der Betriebsparameter ausgewählt worden ist, müssen folgende Kontrolle durchgeführt werden, die für eine optimale Kompatibilität vom Radnabengetriebe mit der vorgesehenen Anwendung garantieren.

6.1 Kontrolle der maximalen Eingangsgeschwindigkeit n_{1max} [min⁻¹]

Der Wert der Höchstgeschwindigkeit am Eingang vom jeden Radnabengetriebe ist in der Tabelle mit den Technischen Daten angegeben. Es wird dazu geraten, den Wert von 1500 min⁻¹ bei Dauerbetrieb nicht zu übersteigen, um einen deutlichen Anstieg vom Lärmpegel und einen Anstieg der Temperatur durch das Schlagen vom Öl zu vermeiden.

Bei Belastungsbedingungen, die lange Betriebszeiten mit einer Geschwindigkeit von etwa n_{1max} oder Spitzen mit einer Geschwindigkeit von n_{1max} , vorsehen, bitte Rücksprache mit dem Technischen Kundendienst von Reggiana Riduttori halten.

6.2 Kontrolle vom maximalen Drehmoment T_{2max} [Nm]

Das maximale Drehmoment, d.h. das Drehmoment, das beim Anlaufen oder bei gelegentlichen Spitzen zugelassen ist, darf auf keinen Fall den Wert T_{2max} übersteigen, der in der entsprechenden Spalte der Tabelle mit den technischen Daten vom ausgewählten Radnabengetriebe angegeben ist.

Wenn die Belastungsbedingungen ein häufiges Starten, häufige Umkehrungen der Laufbewegung oder lange Betriebszeiten mit einem Drehmoment von T_{2max} vorsehen, sollte ein größer ausgelegtes Radnabengetriebe gewählt werden.

6 VERIFICATIONS

Après avoir choisi le réducteur roue en fonction des paramètres de fonctionnement, il est opportun de procéder aux vérifications suivantes, pour garantir la parfaite compatibilité du réducteur avec l'application.

6.1 Vérification de la vitesse maximum à l'entrée n_{1max} [min⁻¹]

La valeur de la vitesse maximum à l'entrée de chaque réducteur roue figure dans le tableau des données techniques. Il est donc recommandé de ne pas dépasser les 1500 min⁻¹ en fonctionnement continu, afin d'éviter une importante hausse du niveau sonore et une montée de la température due au battement de l'huile.



En général, quand les conditions de charge prévoient de longues périodes de fonctionnement à une vitesse proche de n_{1max} ou des pics à une vitesse supérieure à n_{1max} , contacter le service technique Reggiana Riduttori.

6.2 Vérification du couple maximum T_{2max} [Nm]

Le couple maximum, c'est-à-dire le niveau de couple admis au cours du démarrage ou au moment des pics occasionnels, ne doit jamais dépasser la valeur T_{2max} figurant dans la colonne du tableau des caractéristiques techniques pour le réducteur choisi. Quand les conditions de charge prévoient des démarrages fréquents, des inversions du mouvement ou de longues périodes de fonctionnement à un couple proche de T_{2max} , il est conseillé de choisir un réducteur de grandeur supérieure.

6 COMPROBACIONES

Una vez seleccionado el reductor de rueda sobre la base de los parámetros de funcionamiento, es oportuno efectuar las siguientes comprobaciones, para garantizar la plena compatibilidad del reductor con la aplicación.

6.1 Comprobación de la velocidad máxima en entrada n_{1max} [min⁻¹]

El valor de la velocidad máxima en entrada de cada reductor de rueda se presenta en la correspondiente tabla de datos técnicos.

Se recomienda pues no superar los 1500 min⁻¹ en funcionamiento continuo, a fin de evitar un aumento sensible del nivel sonoro y un aumento de la temperatura debida a la agitación del aceite.

En general, cuando las condiciones de carga prevén largos periodos de funcionamiento a velocidad próxima a n_{1max} o picos con velocidad mayor que n_{1max} , contactar con el Servicio Técnico de Reggiana Riduttori.

6.2 Comprobación del par máximo T_{2max} [Nm]

El par máximo, es decir el nivel de par admitido durante el arranque o durante picos ocasionales, no debe superar nunca el valor T_{2max} presentado en la correspondiente columna de la tabla de los datos técnicos para el reductor seleccionado.

Cuando las condiciones de carga prevén frecuentes arranques, inversiones de la marcha o largos periodos de funcionamiento con un par próximo a T_{2max} se aconseja seleccionar un reductor de talla superior.

6 VERIFICAÇÕES

Uma vez seleccionado o redutor da roda com base nos parâmetros de funcionamento é oportuno proceder com as seguintes verificações, para garantir a compatibilidade total do redutor com a aplicação.

6.1 Verificação da velocidade máxima à entrada n_{1max} [min⁻¹]

O valor da velocidade máxima à entrada de cada redutor da roda está indicado na tabela específica dos dados técnicos.

Recomenda-se, portanto, não ultrapassar os 1500 min⁻¹ em funcionamento contínuo, para evitar um levantamento sensível do nível sonoro e um aumento da temperatura devida ao salpico do óleo.

Em geral, quando as condições de carga prevêem longos períodos de funcionamento a velocidade próxima a n_{1max} ou picos com velocidade superior a n_{1max} , contactar o Serviço Técnico Reggiana Riduttori.

6.2 Verificação do par máximo T_{2max} [Nm]

O par máximo, ou seja o nível de par admitido durante o início de funcionamento ou durante picos ocasionais, nunca deve superar o valor T_{2max} indicado na respectiva coluna da tabela dos dados técnicos do redutor selecionado.

Quando as condições de carga prevêem frequentes inícios de funcionamento, inversões do movimento ou longos períodos de funcionamento a um par próximo a T_{2max} é aconselhável seleccionar um redutor de grandeza superior.

7 LUBRIFICAZIONE

Salvo diverse indicazioni, tutti i riduttori ruota sono forniti privi di olio lubrificante; è compito dell'utilizzatore effettuare il riempimento prima della messa in servizio e controllarne poi in seguito il livello dell'olio.

Le quantità d'olio, puramente indicative, necessarie al riempimento sono riportate nelle schede tecniche dei singoli riduttori ruota

L'olio lubrificante all'interno di un riduttore ruota ha il compito di:

- ridurre l'attrito tra gli organi di trasmissione, aumentandone il rendimento;
- contribuire allo smaltimento del calore, trasferendolo dagli organi in movimento alla carcassa;
- proteggere le superfici dalla formazione di ruggine;
- ridurre la rumorosità.



Una corretta lubrificazione assicura un buon funzionamento ed una lunga durata del riduttore ruota.

7 LUBRICATION

Unless indicated otherwise all wheel gears are supplied without lubricating oil; it is the user's job to fill up before commissioning and check oil level again later.

The quantities of oil (which are only approximate) necessary to fill up are given in the technical data sheets of each wheel gear.

The lubricant oil inside a wheel gear has the job of:

- *reducing friction between the transmission parts, increasing their efficiency;*
- *helping to get rid of heat, transferring it from the moving parts to the casing;*
- *protecting surfaces from going rusty;*
- *reducing noise.*

Correct lubrication ensures good operation and a long life of the wheel gear.

7 SCHMIERUNG

Vorbehaltlich anderslautender Anweisungen werden alle Radnabengetriebe ohne Schmieröl geliefert. Vor Inbetriebnahme muss vom Benutzer Öl eingefüllt werden. Spätere Ölstandskontrollen sind erforderlich.

Die Ölmengen, die zum Füllen erforderlich ist (reine Anhaltswerte), sind in den technischen Datenblättern der Radnabengetriebe angegeben.

Das Schmieröl im Radnabengetriebe hat die Aufgabe:

- die Reibung zwischen den Antriebsorganen zu reduzieren und damit den Wirkungsgrad zu verbessern;
- zur Wärmeableitung beizutragen, und zwar durch Übertragung der Wärme von den laufenden Getriebeteilen auf das Gehäuse;
- die Oberflächen vor Rostbildung zu schützen;
- den Lärmpegel zu reduzieren.

Eine korrekte Schmierung garantiert für einen störungsfreien Betrieb und eine lange Lebensdauer des Radnabengetriebes.

7.1 Viscosità

La viscosità cinematica del lubrificante deve essere scelta in funzione della temperatura di esercizio e della velocità di rotazione.

Poiché la viscosità diminuisce al crescere della temperatura, per temperature di funzionamento elevate è opportuno scegliere un olio con classe di viscosità maggiore.

Nel caso di riduzioni molto lente (velocità in uscita n_2 inferiore a 5 min^{-1}) si consiglia di utilizzare un olio con classe di viscosità elevata; viceversa, nel caso di riduttore con elevata velocità di rotazione si consiglia di impiegare un olio con classe di viscosità bassa.

7.2 Additivi

L'uso di additivi di tipo EP (Extreme Pressure) serve a diminuire l'usura superficiale di ingranaggi e cuscinetti. Questi additivi, infatti, sotto l'effetto del calore e della pressione tra le superfici sottoposte a carico, reagiscono chimicamente con le superfici stesse, formando un rivestimento protettivo che impedisce la formazione di micro-saldature ed il conseguente grippaggio.

7.1 Viscosity

The lubricant's kinematic viscosity must be chosen in accordance with both the operating temperature and rotation speed.

Since viscosity diminishes as the temperature rises, for high operating temperatures it is advisable to choose a higher viscosity class oil.

In the case of very slow reductions (input speed below 5 min^{-1}) we recommend using a high viscosity class oil or, vice versa, in the case of reduction gears with a high rotation speed, we recommend using a low viscosity class oil.

7.2 Additives

The use of EP type additives (Extreme Pressure) helps reduce surface wear of the gears and bearings. As a matter of fact, these additives, under the effect of the heat and pressure between surfaces subject to load, react chemically with the same surfaces, forming a protective coating that prevents the formation of micro-weldings and consequent seizure.

7.1 Viskosität

Die kinematische Viskosität vom Schmiermittel muss in Abhängigkeit von der Betriebstemperatur und der Rotationsgeschwindigkeit gewählt werden.

Da die Viskosität mit steigender Temperatur abnimmt, müssen für Anwendungen mit hohen Betriebstemperaturen Öle einer größeren Viskositätsklasse gewählt werden. Bei sehr langsamen Getriebe (Geschwindigkeit am Ausgang n_2 unter 5 min^{-1}) wird zur Verwendung von Ölen mit einer hohen Viskosität geraten. Umgekehrt gilt, dass für Radnabengetriebe mit hoher Rotationsgeschwindigkeit Öle mit einer niedrigen Viskosität verwendet werden sollten.

7.2 Additive

Durch die Verwendung von Additiven vom Typ EP (Extreme Pressure) wird der Oberflächenverschleiß von Zahnrädern und Lagern reduziert. Diese Additive unter Einwirkung der Wärme und dem Druck zwischen den belasteten Oberflächen eine chemische Reaktion mit den Oberflächen aus, die zur Bildung einer Schutzschicht führt, welche die Ausbildung von Mikroschweißungen und das daraus folgende Festfressen verhindert.

7 LUBRIFICATION

A moins d'autres indications, tous les réducteurs roue sont fournis sans huile de lubrification; c'est à l'utilisateur d'effectuer le nourrissage avant la mise en service et de contrôler ensuite le niveau d'huile.

Les quantités d'huile, données purement à titre indicatif, nécessaires au nourrissage, figurent sur les fiches techniques de chaque réducteur roue.

Le rôle de l'huile de lubrification à l'intérieur d'un réducteur roue est de:

- réduire le frottement entre les organes de transmission, ce qui contribue à augmenter leur rendement;
- contribuer à l'évacuation de la chaleur, en la faisant passer des organes en mouvement au bâti;
- protéger les surfaces de la formation de rouille;
- réduire les nuisances sonores.



Une lubrification correcte assure un bon fonctionnement et une durabilité majeure du réducteur roue.

7.1 Viscosité

La viscosité cinématique du lubrifiant doit être choisie en fonction de la température de fonctionnement et de la vitesse de rotation.

La viscosité diminuant au fur et à mesure que la température monte, pour des températures de fonctionnement élevées, il est recommandé de choisir une huile ayant une classe de viscosité supérieure.

En cas de réductions très lentes (vitesse à la sortie n_2 inférieure à 5 min^{-1}) il est conseillé d'utiliser une huile ayant une classe de viscosité élevée; vice-versa, dans le cas de réducteur dont la vitesse de rotation est rapide, il est conseillé de choisir une huile ayant une classe de viscosité basse.

7.2 Additifs

L'emploi d'additifs de type EP (Extreme Pressure) permet de diminuer l'usure des surfaces des engrenages et des roulements. En effet, sous l'effet de la chaleur et de la pression entre les surfaces soumises à la charge, ces additifs réagissent chimiquement avec les surfaces en question, en formant un revêtement protecteur qui empêche la formation de micro-soudures et par conséquent le grippage.

7 LUBRICACIÓN

Salvo indicación contraria, todos los reductores de rueda se suministran sin aceite lubricante; es deber del usuario efectuar el llenado antes de poner en servicio el reductor y seguidamente debe comprobar el nivel del aceite.

Las cantidades de aceite, puramente indicativas, necesarias para el llenado se indican en las fichas técnicas de cada reductor de rueda.

El aceite lubricante dentro de un reductor de rueda tiene la tarea de:

- *reducir la fricción entre los órganos de transmisión, aumentando su rendimiento;*
- *contribuir en la eliminación del calor, transfiriéndolo desde los órganos en movimiento a la carcasa;*
- *proteger las superficies contra la formación de óxido;*
- *reducir el ruido.*

Una lubricación correcta asegura un buen funcionamiento y una larga duración del reductor de rueda.

7.1 Viscosidad

Se debe seleccionar la viscosidad cinemática del lubricante en función de la temperatura de funcionamiento y de la velocidad de rotación.

Dado que la viscosidad disminuye al aumentar la temperatura, para altas temperaturas de funcionamiento es oportuno elegir un aceite con clase de viscosidad mayor.

En el caso de reducciones muy lentas (velocidad en salida n_2 por debajo de 5 min^{-1}) se aconseja utilizar un aceite con alta clase de viscosidad; viceversa, en caso de reductor con alta velocidad de rotación se aconseja utilizar un aceite con baja clase de viscosidad.

7.2 Aditivos

El uso de aditivos de tipo EP (Extreme Pressure) sirve para reducir el desgaste superficial de engranajes y cojinetes. Estos aditivos, efectivamente, bajo el efecto del calor y de la presión entre las superficies sometidas a carga, reaccionan químicamente con las propias superficies, formando un revestimiento protector que impide la formación de micro-soldaduras con consiguiente agarrotamiento.

7 LUBRIFICAÇÃO

Salvo indicações diferentes, todos os reductores da roda são fornecidos sem óleo lubrificante; é tarefa do utilizador proceder ao enchimento antes da colocação em serviço e em seguida controlar o nível do óleo.

As quantidades de óleo, puramente indicativas, necessárias para o enchimento, estão indicadas nas fichas técnicas de cada reductor da roda.

O óleo lubrificante no interior de um reductor de roda tem a função de:

- reduzir o atrito entre os órgãos de transmissão, aumentando o seu rendimento;
- contribuir para a eliminação do calor, transferindo-o dos órgãos em movimento para a carcaça;
- proteger as superfícies contra a formação de ferrugem;
- reduzir o nível de barulho.

Uma lubrificação correcta o bom funcionamento e a longevidade do reductor de roda.

7.1 Viscosidade

A viscosidade cinemática do lubrificante deve ser escolhida em função da temperatura de exercício e da velocidade de rotação.

Dado que a viscosidade diminui ao aumentar da temperatura, no caso de temperaturas elevadas de funcionamento é oportuno escolher um óleo com classe de viscosidade superior.

No caso de reduções muito lentas (velocidade em saída n_2 inferior a 5 min^{-1}) aconselhamos usar um óleo com classe de viscosidade elevada; vice-versa, no caso de reductor com elevada velocidade de rotação aconselhamos usar um óleo com classe de viscosidade baixa.

7.2 Aditivos

O uso de aditivos de tipo EP (Extreme Pressure) serve para diminuir o desgaste superficial de engrenagens e rolos. De facto, estes aditivos, sob o efeito do calor e da pressão entre as superfícies submetidas a carga, reagem quimicamente com as próprias superfícies, formando um revestimento de protecção que impede a formação de micro-soldaduras e a consequente gripagem.

7.3 Contaminazione

Durante le prime ore di funzionamento dei riduttori ruota, a causa del contatto tra le superfici non rodiate, si verifica una diffusione di particelle metalliche nell'olio. La presenza di queste particelle ha un effetto certamente negativo sulla durata di vita di ingranaggi e cuscinetti.

Per ridurre la presenza di particelle metalliche nell'olio si consiglia di:

- effettuare la sostituzione dell'olio delle ruote e dei freni dopo le prime 100 ore di funzionamento e successivamente ogni 1500-2000 ore od ogni 12 mesi. A seconda del ciclo di funzionamento questi periodi possono variare di caso in caso.

I tipi di lubrificante consigliati sono indicati nella tabella seguente:

7.3 Contamination

During the first few hours that the wheel gears have been working tiny metal particles get into the oil due to contact between surfaces that are not run in yet. Naturally these particles have a negative effect on the life of gears and bearings.

To reduce the number of metallic particles in the oil we recommend:

- *changing the oil of the wheels and brakes after the first 100 hours of working and then every 1500-2000 hours or every 12 months. Depending on the working cycle these frequencies may vary from case to case.*

The lubricant types recommended are given in the following table:

7.3 Verunreinigungen

Während der ersten Betriebsstunden vom Radnabengetriebe kommt es aufgrund des Kontakts der nicht eingefahrenen Oberflächen zur Eintragung von Metallteilchen in das Öl. Diese Metallpartikel wirken sich negativ auf die Lebensdauer von Getriebe und Lagern aus.

Zur Reduzierung der Metallpartikel im Öl wie folgt vorgehen:

- Nach den ersten 100 Betriebsstunden einen Ölwechsel durchführen die Räder und die Bremsen, dann alle 1500-2000 Betriebsstunden, mindestens aber alle 12 Monate. Je nach Arbeitszyklus können sich die Abstände zwischen den Ölwechseln ändern.

In der Tabelle unten sind die empfohlenen Schmiermittel zusammengestellt:

Lubrificanti per uso generale

General purpose lubricants

Schmiermittel für allgemeinen Gebrauch

Temperatura ambiente Ambient temperature Umgebungstemperatur	Oli Minerali Mineral oils Mineralöle			Oli Sintetici Polialfaolefine (PAO) Poly-Alpha-Olefin synthetic oils (PAO) Synthetische Poly-Alpha-Olefin-Öle (PAO)			Oli Sintetici Poliglicoli (PG) Polyglycol synthetic oils (PG) Synthetische Polyglykolöle (PG)		
	-10°C/+30°C	+10°C/+45°C	+30°C/+60°C	-20°C/+60°C			-20°C/+60°C		
Produttore Manufacturer Hersteller	ISO VG 150	ISO VG 220	ISO VG 320	ISO VG 150	ISO VG 220	ISO VG 320	ISO VG 150	ISO VG 220	ISO VG 320
AGIP	Blasia 150	Blasia 220	Blasia 320	-	Blasia SX 220	Blasia SX 320	Blasia S 150	Blasia S 220	Blasia S 320
BP	Energol GR-XP 150	Energol GR-XP 220	Energol GR-XP 320	Enersyn EPX 150	Enersyn EPX 220	Enersyn EPX 320	Enersyn SG 150	Enersyn SG-XP 220	Enersyn SG-XP 320
CASTROL	Alpha SP 150	Alpha SP 220	Alpha SP 320	Alphasyn EP 150	Alphasyn EP 220	Alphasyn EP 320	Alphasyn PG 150	Alphasyn PG 220	Alphasyn PG 320
CHEVRON	Ultra Gear 150	Ultra Gear 220	Ultra Gear 320	Tegra Synthetic Gear 150	Tegra Synthetic Gear 220	Tegra Synthetic Gear 320	HiPerSYN 150	HiPerSYN 220	HiPerSYN 320
KLÜBER	Klüberoil GEM 1-150	Klüberoil GEM 1-220	Klüberoil GEM 1-320	Klübersynth EG 4-150	Klübersynth EG 4-220	Klübersynth EG 4-320	Klübersynth GH 6-150	Klübersynth GH 6-220	Klübersynth GH 6-320
MOBIL	Mobilgear XMP 150	Mobilgear XMP 220	Mobilgear XMP 320	Mobilgear SHC Gear 150	Mobilgear SHC Gear 220	Mobilgear SHC Gear 320	Glygoyle 150	Glygoyle 220	Glygoyle 320
MOLIKOTE	L-0115	L-0122	L-0132	L-1115	L-1122	L-1132	-	-	-
Q8	Goya 150	Goya 220	Goya 320	El Greco 150	El Greco 220	El Greco 320	Gade 150	Gade 220	Gade 320
SHELL	Omala S2 G 150	Omala S2 G 220	Omala S2 G 320	Omala S4 GX 150	Omala S4 GX 220	Omala S4 GX 320	Omala S4 WE 150	Omala S4 WE 220	Omala S4 WE 320
TEXACO	Meropa 150	Meropa 220	Meropa 320	Pinnacle EP 150	Pinnacle EP 220	Pinnacle EP 320	-	Synlube CLP 220	Synlube CLP 320
TOTAL	Carter EP 150	Carter EP 220	Carter EP 320	Carter SH 150	Carter SH 220	Carter SH 320	Carter SY 150	Carter SY 220	Carter SY 320
TRIBOL	1100/150	1100/220	1100/320	1510/150	1510/220	1510/320	800/150	800/220	800/320

7.3 Encrassement

Durant les premières heures de fonctionnement des réducteurs roue, à cause du contact entre les surfaces non rodées, une diffusion de particules métalliques se produit dans l'huile.

La présence de ces particules a un effet certainement négatif sur la durée de vie des engrenages et des roulements.

Pour réduire la présence de particules métalliques dans l'huile, il est conseillé de:

- changer l'huile de les roues et de les freins après les 100 premières heures de fonctionnement et par la suite, toutes les 1500-2000 heures ou tous les 12 mois. Suivant le cycle de fonctionnement, ces périodes peuvent changer au cas par cas

Les types de lubrifiant conseillés sont indiqués sur le tableau suivant:

7.3 Contaminación

Durante las primeras horas de funcionamiento de los reductores de rueda, debido al contacto entre las superficies no rodadas, se produce una difusión de partículas metálicas en el aceite.

La presencia de estas partículas tiene un efecto ciertamente negativo sobre la duración de vida de engranajes y cojinetes.

Para reducir la presencia de partículas metálicas en el aceite se aconseja:

- *sustituir el aceite de las ruedas y de los frenos al cabo de las primeras 100 horas de funcionamiento y sucesivamente cada 1500-2000 horas o cada 12 meses. Según el ciclo de funcionamiento estos periodos pueden variar según los casos.*

Los tipos de lubricante aconsejados se indican en la tabla siguiente:

7.3 Contaminação

Durante as primeiras horas de funcionamento dos redutores da roda, devido ao contacto entre as superfícies não rodadas, verifica-se uma difusão de partículas metálicas no óleo.

A presença destas partículas tem um efeito com certeza negativo sobre a duração de vida de engrenagens e rolamentos.

Para reduzir a presença de partículas metálicas no óleo aconselhamos:

- proceder à substituição do óleo das rodas e os freios depois das primeiras 100 horas de funcionamento e em seguida cada 1500-2000 horas ou cada 12 meses. Segundo o ciclo de funcionamento estes períodos podem variar de caso em caso.

Os tipos de lubrificante aconselhados estão indicados na tabela a seguir:

Lubrifiants pour toute utilisation

Lubricantes para uso general

Lubrificantes para uso geral

Température ambiante Temperatura ambiente Temperatura ambiente	Huiles Minérales Aceites Minerales Óleos Minerais			Huiles Synthétiques Polyalphaoléfine (PAO) Aceites Sintéticos Polialfaolefinas (PAO) Óleos Sintéticos Polialfaolefine (PAO)			Huiles Synthétiques Polyglycoles (PG) Aceites Sintéticos Poliglicol (PG) Óleos Sintéticos Poliglicóis (PG)		
	-10°C/+30°C	+10°C/+45°C	+30°C/+60°C	-20°C/+60°C			-20°C/+60°C		
Producteur Productor Produtor	ISO VG 150	ISO VG 220	ISO VG 320	ISO VG 150	ISO VG 220	ISO VG 320	ISO VG 150	ISO VG 220	ISO VG 320
AGIP	Blasia 150	Blasia 220	Blasia 320	-	Blasia SX 220	Blasia SX 320	Blasia S 150	Blasia S 220	Blasia S 320
BP	Energol GR-XP 150	Energol GR-XP 220	Energol GR-XP 320	Energol EPX 150	Energol EPX 220	Energol EPX 320	Energol SG 150	Energol SG-XP 220	Energol SG-XP 320
CASTROL	Alpha SP 150	Alpha SP 220	Alpha SP 320	Alphasyn EP 150	Alphasyn EP 220	Alphasyn EP 320	Alphasyn PG 150	Alphasyn PG 220	Alphasyn PG 320
CHEVRON	Ultra Gear 150	Ultra Gear 220	Ultra Gear 320	Tegra Synthetic Gear 150	Tegra Synthetic Gear 220	Tegra Synthetic Gear 320	HiPerSYN 150	HiPerSYN 220	HiPerSYN 320
KLÜBER	Klüberoil GEM 1-150	Klüberoil GEM 1-220	Klüberoil GEM 1-320	Klübersynth EG 4-150	Klübersynth EG 4-220	Klübersynth EG 4-320	Klübersynth GH 6-150	Klübersynth GH 6-220	Klübersynth GH 6-320
MOBIL	Mobilgear XMP 150	Mobilgear XMP 220	Mobilgear XMP 320	Mobilgear SHC Gear 150	Mobilgear SHC Gear 220	Mobilgear SHC Gear 320	Glygoyle 150	Glygoyle 220	Glygoyle 320
MOLIKOTE	L-0115	L-0122	L-0132	L-1115	L-1122	L-1132	-	-	-
Q8	Goya 150	Goya 220	Goya 320	El Greco 150	El Greco 220	El Greco 320	Gade 150	Gade 220	Gade 320
SHELL	Omala S2 G 150	Omala S2 G 220	Omala S2 G 320	Omala S4 GX 150	Omala S4 GX 220	Omala S4 GX 320	Omala S4 WE 150	Omala S4 WE 220	Omala S4 WE 320
TEXACO	Meropa 150	Meropa 220	Meropa 320	Pinnacle EP 150	Pinnacle EP 220	Pinnacle EP 320	-	Synlube CLP 220	Synlube CLP 320
TOTAL	Carter EP 150	Carter EP 220	Carter EP 320	Carter SH 150	Carter SH 220	Carter SH 320	Carter SY 150	Carter SY 220	Carter SY 320
TRIBOL	1100/150	1100/220	1100/320	1510/150	1510/220	1510/320	800/150	800/220	800/320

Nel caso di impiego di altri lubrificanti sintetici, verificarne la compatibilità con le tenute paraolio in NBR presenti nel riduttore ruota.

If other synthetic lubricants are used, check their compatibility with the NBR oil retainers in the wheel gear.

Bei Verwendung anderer synthetischer Schmiermittel muss deren Kompatibilität mit den Öldichtungen aus NBR am Radnabengetriebe geprüft werden.



Non mescolare lubrificanti sintetici di tipo differente.

Do not mix different kinds of synthetic lubricant together.

Unterschiedliche Typen von synthetischen Schmiermitteln dürfen nicht gemischt werden.

Se le condizioni di esercizio del riduttore prevedono prolungati periodi di funzionamento tali da produrre una elevata temperatura dell'olio (>60°C) si consiglia l'utilizzo di olio sintetico, per garantire una minore usura dei componenti ed aumentare gli intervalli di sostituzione.

If the operating conditions of the reduction gear entail prolonged periods of operation such to cause the oil temperature to rise considerably (>60°C) we suggest using a synthetic oil to guarantee less wear of the components and to prolong the intervals between replacing them.

Wenn die Betriebsbedingungen vom Radnabengetriebe längere Betriebszeiten vorsehen, die zu hohen Öltemperaturen führen (>60°C), wird zur Verwendung von synthetischem Öl geraten, das für einen geringeren Verschleiß der Teile und größere Abstände zwischen den Ölwechseln garantiert.

La temperatura massima del lubrificante all'interno del riduttore non deve oltrepassare i 90°C.

Maximum temperature of the lubricant inside the reduction gear must not go above 90°C.

Die Temperatur vom Schmiermittel im Radnabengetriebe darf 90°C nicht übersteigen.

Per i freni a dischi multipli (negativo), si consiglia un olio idraulico MINERALE ISO VG32.

For the multiple-disc brakes (negative) a MINERAL ISO VG32 hydraulic oil is recommended.

Für die Lamellenscheibenbremsen (negativ) wird ein Hydrauliköl vom Typ MINERALÖL ISO VG32 empfohlen.

7.4 Riempimento

Effettuare il cambio dell'olio lubrificante secondo gli intervalli descritti nel paragrafo Contaminazione utilizzando la seguente procedura:

- Orientare il riduttore ruota come in figura A.
- Svitare, quindi rimuovere i tappi, sia di carico che di scarico, per facilitare la fuoriuscita dell'olio.
- Lavare l'interno del riduttore ruota con apposito detergente.
- Orientare il riduttore ruota come in figura B.
- Caricare l'olio fino a quando il livello raggiunge il foro di scarico.
- Chiudere i tappi cambiando ogni volta le guarnizioni di tenuta.

7.4 Filling up

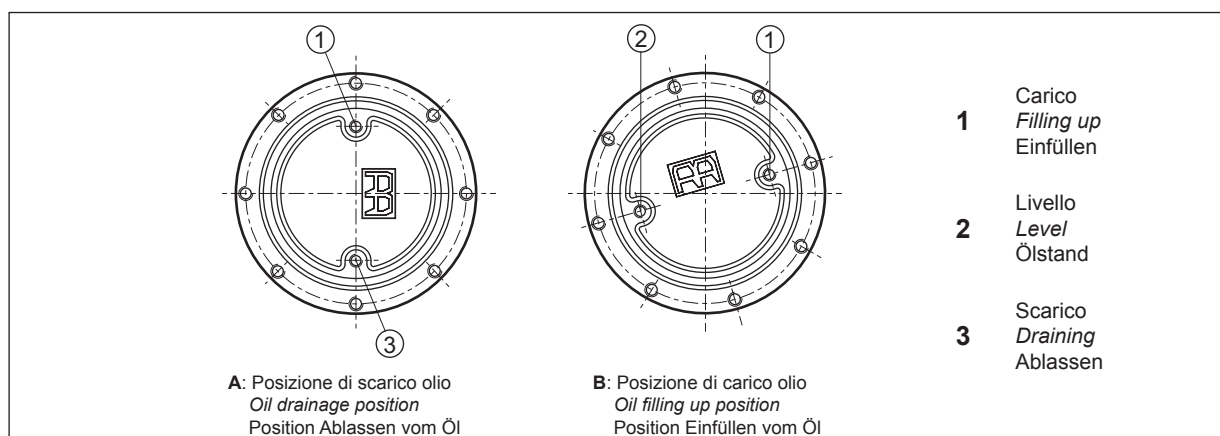
Change the lubricant oil at the frequencies given in the Contamination paragraph in the following way:

- *Position the wheel gear as shown in figure A.*
- *Loosen and remove the plugs, both the filling up and draining ones, so the oil can drain away easily.*
- *Wash the inside of the wheel gear with specific detergent.*
- *Position the wheel gear as shown in figure B.*
- *Fill with oil until the level reaches the drain hole.*
- *Close the plugs, changing the seals each time.*

7.4 Einfüllen vom Öl

Den Ölwechsel in den im Abschnitt "Verunreinigungen" beschriebenen Abständen durchführen. Dazu wie folgt vorgehen:

- Das Radnabengetriebe so drehen, wie auf Abbildung A angegeben ist.
- Den Ölablassdeckel und den Öleinfülldeckel abschrauben, damit das Öl ablaufen kann.
- Das Radnabengetriebe mit einem geeigneten Lösemittel auswaschen.
- Das Radnabengetriebe so drehen, wie auf Abbildung B angegeben ist.
- Öl einfüllen, bis der Ölstand die Ausgabeöffnung erreicht.
- Die Deckel zuschrauben. Bei jedem Ölwechsel die Deckeldichtungen auswechseln.



En cas d'utilisation d'autres lubrifiants synthétiques, vérifier leur compatibilité avec les joints étanches à l'huile en NBR présents dans le réducteur roue.

Si se utilizaran otros lubricantes sintéticos, comprobar su compatibilidad con los sellos de aceite de NBR presentes en el reductor de rueda.

No caso de uso de outros lubrificantes sintéticos, verificar a sua compatibilidade com as vedações para-óleo em NBR presentes no redutor de roda.



Ne pas mélanger des lubrifiants synthétiques de types différents.

No mezclar lubricantes sintéticos de diferentes tipos.

Não misturar lubrificantes sintéticos de tipo diferente.

Si les conditions de service du réducteur prévoient des périodes de fonctionnement prolongées entraînant une température de l'huile élevée (>60°C) il est conseillé d'utiliser de l'huile synthétique, pour que les composants s'usent moins rapidement et par conséquent distancier les substitutions qui s'avèrent tôt ou tard nécessaires.

Si las condiciones de funcionamiento del reductor prevén largos periodos de funcionamiento tales que se produzcan altas temperaturas del aceite (>60°C), se aconseja utilizar aceite sintético, para garantizar un menor desgaste de los componentes y aumentar los intervalos de sustitución.

Se as condições de exercício do redutor prevêem longos períodos de funcionamento que possam produzir uma elevada temperatura do óleo (> 60 °C) aconselhamos o uso de óleo sintético, para garantir um menor desgaste dos componentes e aumentar os intervalos de substituição.

La température maximum du lubrifiant dans le réducteur ne doit pas dépasser 90°C.

La temperatura máxima del lubricante dentro del reductor no debe superar los 90°C.

A temperatura máxima do lubrificante no interior do redutor não deve ultrapassar os 90°C.

Pour les freins à disques multiples (négatifs), il est recommandé d'utiliser une huile hydraulique MINERALE ISO VG32.

Para los frenos con discos múltiples (negativos), se aconseja un aceite hidráulico MINERAL ISO VG32.

Para os travões com discos múltiplos (negativo), aconselha-se um óleo hidráulico MINERAL ISO VG32.

7.4 Nourrissage

Effectuer le changement de l'huile de lubrification en respectant les intervalles décrits dans le paragraphe Encrassement, en utilisant la procédure suivante:

7.4 Llenado

Efectuar el cambio del aceite lubricante en los intervalos establecidos en el párrafo Contaminación, efectuando las siguientes operaciones:

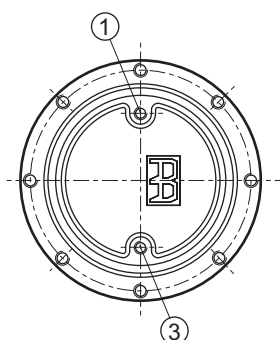
7.4 Enchimento

Proceder à mudança do óleo lubrificante segundo os intervalos descritos no parágrafo Contaminação, utilizando o seguinte processo:

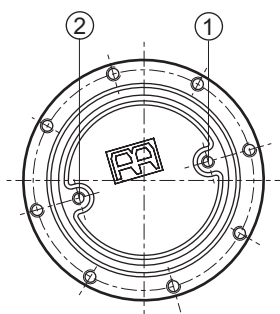
- Orienter le réducteur roue comme le montre la figure A.
- Dévisser puis enlever les bouchons de remplissage et de vidange, pour faciliter l'écoulement de l'huile.
- Laver tout le réducteur roue avec un nettoyeur prévu à cet effet.
- Orienter le réducteur roue comme le montre la figure B.
- Effectuer le nourrissage jusqu'à ce que le niveau ait atteint l'orifice de vidange.
- Fermer les bouchons en changeant à chaque fois les joints étanches.

- *Orientar el reductor de rueda como en la figura A.*
- *Desenroscar y luego quitar los tapones, tanto de llenado como de vaciado, para facilitar la salida del aceite.*
- *Lavar el interior del reductor de rueda con un idóneo detergente.*
- *Orientar el reductor de rueda como en la figura B.*
- *Verter aceite hasta alcanzar el nivel del agujero de vaciado.*
- *Cerrar los tapones cambiando cada vez las empaquetaduras.*

- Orienter o redutor da roda como consta da figura A.
- Desapertar e remover as tampas, quer de cargas quer de descarga, para facilitar a saída do óleo.
- Lavar a parte interior do redutor da roda com o detergente específico.
- Orienter o redutor da roda como consta da figura B.
- Carregar o óleo quando o nível alcançar o furo de descarga.
- Fechar as tampas mudando cada vez as guarnições de vedação.



A: Position de vidange de l'huile
Posición de vaciado del aceite
Posição de descarga do óleo



B: Position de remplissage de l'huile
Posición de llenado del aceite
Posição de carga do óleo

- 1 Remplissage
Llenado
Carga
- 2 Niveau
Nivel
Nível
- 3 Vidange
Vaciado
Descarga

8 IMBALLO, MOVIMENTAZIONE E STOCCAGGIO

I prodotti Reggiana Riduttori vengono imballati e spediti in casse o su pallets. L'imballo è realizzato in maniera da resistere alle condizioni dei normali ambienti industriali. In caso di ambienti particolarmente ostili occorre predisporre opportune misure di protezione.

I riduttori vengono avvolti in sacchi di plastica e, nel caso di imballaggio in casse, viene introdotto del polistirolo o altro materiale per attutire gli urti.

8.1 Movimentazione

Eseguire la movimentazione dei colli con attrezzature e mezzi di sollevamento idonei al tipo di imballo.

Tenere conto della massa, dell'ingombro, dei punti di presa e della posizione del baricentro; questi dati, se necessari, sono indicati esternamente al collo.



La movimentazione deve essere affidata a personale esperto, che operi nel rispetto delle norme antinfortunistica, per garantire la propria sicurezza e quella delle persone presenti nelle vicinanze.

Per la movimentazione attenersi alle seguenti disposizioni:

- individuare un'area con superficie possibilmente piana e sufficientemente grande per contenere i colli, sulla quale effettuare lo scarico;
- non inclinare o capovolgere i colli durante il sollevamento e lo spostamento;
- procedere con cautela durante il posizionamento dei colli, evitando movimenti bruschi ed impatti violenti.

Per la rimozione dei riduttori ruota dal loro imballo, utilizzare accessori idonei (catene, fasce, funi, golfari, ganci, etc.), e fare in modo da avere il carico sempre bilanciato.

8 PACKING, HANDLING AND STORING

Reggiana Riduttori products are packed and shipped in crates or on pallets. Packaging is made to withstand the conditions of normal industrial environments. However, suitable protection measures must be taken if environmental conditions are particularly bad.

The reduction gears are wrapped in plastic bags and, if they're being packed in crates, polystyrene or other similar material is put inside to soften knocks.

8.1 Handling

Handle the packs with equipment and lifting means that are suitable for this type of packaging.

Take into account the mass, dimensions, points for lifting and the barycentre; these data, if necessary, are indicated outside of the pack.

Handling must be entrusted to expert personnel who must work in compliance with the accident prevention rules and regulations so as to guarantee their own safety and that of others in the vicinity.

Follow these instructions for handling:

- *find an area where the surface is flat and possibly big enough for unloading and depositing the packs;*
- *do not tilt or turn the packs upside down when lifting and moving;*
- *proceed with caution when positioning the packs, avoiding sudden movements and violent knocks.*

Use suitable devices (chains, straps, ropes, eyebolts, hooks, etc.) to remove the wheel gears from their packaging and make sure the load is always balanced.

8 VERPACKUNG, TRANSPORT UND LAGERUNG

Die Produkte von Reggiana Riduttori werden in Kisten oder auf Paletten verpackt und ausgeliefert.

Die Verpackung erfolgt so, dass sie den normalen Bedingungen an industriellen Standorten standhält. Bei besonders widrigen Umgebungen müssen entsprechende Schutzmaßnahmen ergriffen werden. Die Radnabengetriebe sind mit Plastikplanen geschützt und bei der Verpackung in Kisten werden sie durch Styropor oder ein ähnliches Material gegen Stöße geschützt.

8.1 Transport

Der Transport darf ausschließlich mit geeigneten Hebevorrichtungen durchgeführt werden.

Das Gewicht, die Abmessungen, die Hebeplätze und die Lage vom Schwerpunkt müssen beachtet werden. Entsprechende Angaben befinden sich außen auf der Packung.

Der Transport darf ausschließlich von kompetentem Personal unter Beachtung der geltenden Unfallverhütungsvorschriften vorgenommen werden, um für die Sicherheit vom Personal und aller in der Nähe befindlichen Personen zu garantieren.

Hinweise für den korrekten Transport:

- Das Abladen an einem Ort durchführen, der möglichst eben ist und ausreichend Platz für die Kisten bzw. Paletten bietet;
- Die Kisten bzw. Paletten beim Anheben und Transportieren nicht in eine schräge Position bringen oder kippen;
- Die Kisten bzw. Paletten mit der gebotenen Vorsicht absetzen. Heftige Bewegungen und Stöße vermeiden.

Um die Radnabengetriebe aus der Verpackung zu neben, geeignete Hebemittel (Ketten, Gurte, Seile, Ringschrauben, Haken, usw.) verwenden. Achtung! Die Last muss gut ausgewogen sein!

8 EMBALLAGE, MANUTENTION ET STOCKAGE

Les produits Reggiana Riduttori sont emballés et expédiés en caisses ou sur palettes. Tous les produits sont emballés avec des matériaux adaptés pour résister à des environnements industriels normaux. En cas d'atmosphères particulièrement hostiles, prévoir les mesures de protection appropriées.

Les réducteurs sont enveloppés dans un sac en plastique et, dans le cas d'emballage en caisses, ils seront protégés avec du polystyrène ou un autre matériau permettant d'atténuer les chocs.

8.1 Manutention

Exécuter la manutention des colis à l'aide d'engins de levage appropriés au type d'emballage.

Tenir compte de la masse, des dimensions, des endroits de prise et de la position du barycentre; si besoin est, ces données sont indiquées à l'extérieur du colis.



La manutention doit être faite par un personnel qualifié qui travaille dans le respect des règles pour la prévention des accidents, afin de garantir sa propre sécurité et celle des personnes qui l'entourent.

Pour la manutention, se conformer aux dispositions suivantes:

- choisir des locaux dont la surface est plane et suffisamment grande pour contenir les colis, pour effectuer le déchargement;
- ne pas incliner ni renverser les colis au moment du levage et du déplacement;
- faire attention au moment du positionnement des colis; éviter tout mouvement brusque et tout impact violent.

Pour enlever les réducteurs roue de leur emballage, utiliser des accessoires appropriés (chaînes, courroies, cordes, pitons à œil, crochets, etc.), et faire en sorte que la charge soit toujours équilibrée.

8 EMBALAJE, DESPLAZAMIENTO Y ALMACENAMIENTO

Los productos Reggiana Riduttori son embalados y enviados en cajas o sobre paletas. El embalaje está realizado de manera que resista a las condiciones de los normales ambientes industriales. En caso de ambientes particularmente hostiles es necesario predisponer oportunas medidas de protección.

Los reductores vienen envueltos en sacos de plástico y, en el caso de embalaje en caja, se pone poliestireno u otro material para amortiguar los golpes.

8.1 Desplazamiento

Efectuar el desplazamiento de los bultos utilizando equipos y medios de elevación adecuados para el tipo de embalaje.

Tener en cuenta la masa, las medidas máximas, los puntos de agarre y la posición del baricentro; estos datos, si necesario, vienen indicados al exterior del bulto.

El desplazamiento debe ser confiado a personal experto, que trabaje respetando las normas de prevención de accidentes, para garantizar la propia seguridad y aquella de las personas presentes en las cercanías.

Para el desplazamiento ajustarse a las siguientes disposiciones:

- *individuar un área con una superficie a ser posible plana y suficientemente grande para contener los bultos, sobre la cual efectuar la descarga;*
- *no inclinar ni volcar los bultos durante la elevación y el desplazamiento;*
- *proceder con cautela durante la colocación de los bultos, evitando movimientos bruscos y golpes violentos.*

Para sacar los reductores de rueda de su embalaje, utilizar accesorios adecuados (cadenas, fajas, cables, cáncamos, ganchos, etc.), y procurar tener la carga siempre equilibrada.

8 EMBALAGEM, MOVIMENTAÇÃO E ARMAZENAGEM

Os produtos Reggiana Riduttori são embalados e expedidos em caixas ou sobre paletes. A embalagem é realizada de modo a resistir às condições dos normais ambientes industriais. No caso de ambientes particularmente agressivos é necessário adoptar oportunas medidas de protecção.

Os redutores são envolvidos em sacos de plástico e, no caso de embalagem em caixas, é introduzido esferovit ou outro material para atenuar os choques.

8.1 Movimentação

Efectuar a movimentação dos volumes com equipamento e meios de levantamento idóneos ao tipo de embalagem.

Tomar em consideração a massa, o volume, os pontos de tomada e a posição central dos componentes; estes dados, se necessários, estão indicados na parte externa dos volumes.

A movimentação deve ser feita por pessoal competente, que trabalhe no respeito das normas de segurança contra acidentes, para garantir a própria segurança e aquela das pessoas presentes nas proximidades.

Para a movimentação respeitar as seguintes disposições:

- Identificar uma área com superfície possivelmente plana e suficientemente grande para conter os volumes e na qual descarregar;
- não inclinar ou virar os volumes durante o levantamento e a deslocação;
- proceder com cautela durante o posicionamento dos volumes, evitando movimentos bruscos e choques violentos.

Para a remoção dos redutores da roda da sua embalagem, utilizar acessórios idóneos (correias, faixas, cabos, olhais, ganchos, etc.), e fazer com que a carga esteja sempre equilibrada.

8.2 Stoccaggio

Evitare lo stoccaggio dei riduttori ruota in ambienti aperti o soggetti ad eccessiva umidità; non lasciare mai i riduttori ruota a contatto diretto con il suolo.

Per periodi di stoccaggio superiori a due mesi attenersi alle seguenti indicazioni:

- effettuare il riempimento del riduttore con olio lubrificante del tipo previsto;
- proteggere le superfici esterne di accoppiamento con grasso o con apposito prodotto antiossidante;
- effettuare lo stoccaggio in luogo asciutto e pulito, con temperature comprese tra -15°C e $+50^{\circ}\text{C}$.

8.3 Disimballaggio

Al ricevimento della merce occorre verificare la corrispondenza tra quanto indicato sulla targhetta e le specifiche dell'ordine; verificare, inoltre, che il contenuto dell'imballo non abbia subito danneggiamenti durante il trasporto.

8.4 Smaltimento in sicurezza dei materiali di imballaggio

I materiali che costituiscono l'imballo vanno smaltiti secondo le vigenti norme in materia di ambiente.

8.2 Storing

Do not store wheel gears on premises that are open or subject to excessive humidity; never leave wheel gears in direct contact with the ground.

If storing for more than two months, proceed as follows:

- *fill the wheel gear up with the recommended lubricant oil;*
- *protect the outside coupling surfaces with grease or a rustproof product;*
- *store in a dry, clean place where the temperature is between -15°C e $+50^{\circ}\text{C}$.*

8.3 Unpacking

When the goods are received they must be checked to see that they correspond to what is specified on the plate and in the order; also check that the contents of the pack have not been damaged during transport.

8.4 Disposing of the packaging materials safely

The packaging materials must be disposed of in accordance with the current environmental protection laws.

8.2 Lagerung

Die Radnabengetriebe nicht im Freien oder an Standorten mit hoher Luftfeuchtigkeit lagern. Die Radnabengetriebe nicht direkt auf dem Boden lagern.

Bei Lagerung über einen Zeitraum von mehr als zwei Monaten folgende Anweisungen beachten:

- Das Radnabengetriebe mit dem empfohlenen Schmieröl füllen.
- Die Außenseite vom Radnabengetriebe mit Schmierfett oder einem geeigneten Rostschutzmittel schützen;
- Das Radnabengetriebe an einem trockenen, sauberen Ort bei einer Temperatur von -15°C bis $+50^{\circ}\text{C}$ lagern.

8.3 Entnahme aus der Verpackung

Beim Empfang der Ware die Übereinstimmung der Angaben auf dem Typenschild mit den Spezifikationen der Bestellung überprüfen. Sicherstellen, dass der Inhalt der Verpackung während des Transports nicht beschädigt wurde.

8.4 Sichere Entsorgung der Verpackungsmaterialien

Die Verpackungsmaterialien müssen unter Beachtung der geltenden Umweltschutzbestimmungen entsorgt werden.

8.2 Stockage

Eviter de stocker les réducteurs roue dans des endroits ouverts ou sujets à un taux d'humidité excessif ; ne pas laisser les réducteurs roue au contact direct du sol.

Pour des périodes de stockage de plus de deux mois, se conformer aux indications suivantes.

- effectuer le nourrissage du réducteur avec de l'huile de graissage du type prévu;
- protéger les surfaces extérieures d'accouplement avec de la graisse ou un produit spécial anti-oxydant;
- effectuer le stockage dans un endroit sec et propre et dont les températures sont comprises entre -15°C et +50°C.

8.3 Décaissement

Lors de la réception de la marchandise, contrôler si la fourniture correspond bien aux indications qui figurent sur la plaque et sur la commande; vérifier aussi si le contenu de l'emballage a été endommagé pendant le transport.

8.4 Elimination en toute sécurité des matériaux composant l'emballage

Les matériaux qui composent l'emballage doivent être éliminés conformément aux normes pour la protection de l'environnement en vigueur dans le pays où la machine est installée.

8.2 Almacenamiento

Evitar almacenar los reductores de rueda en lugares al aire libre o sujetos a excesiva humedad; no dejar nunca los reductores de rueda en contacto directo con el suelo

Para periodos de almacenamiento de más de dos meses, ajustarse a las siguientes indicaciones:

- *efectuar el llenado del reductor utilizando aceite lubricante del tipo previsto;*
- *proteger las superficies externas de acoplamiento con grasa o con un adecuado producto antioxidante;*
- *efectuar el almacenamiento en un lugar seco y limpio, con temperaturas entre -15°C e +50°C.*

8.3 Desembalaje

Al recibir la mercancía es necesario comprobar que se corresponda cuanto indicado en la placa con las especificaciones del pedido; comprobar así mismo que el contenido del embalaje no haya sufrido daños durante el transporte

8.4 Eliminación segura de los materiales de embalaje

Los materiales que componen el embalaje deben eliminarse conforme a las normas vigentes en materia de medio ambiente.

8.2 Armazenagem

Evitar a armazenagem dos redutores da roda em ambientes abertos ou sujeitos a humidade excessiva; nunca deixar os redutores da roda em contacto directo com o solo.

Por períodos de armazenagem superiores a dois meses respeitar as seguintes instruções:

- proceder ao enchimento do reductor com óleo lubrificante do tipo previsto;
- proteger as superfícies externas de acoplamento com graxa ou com produto específico anti-oxidante;
- efectuar a armazenagem em lugar seco e limpo, com temperaturas compreendidas entre -15°C e + 50°C.

8.3 Desembalagem

À recepção da mercadoria é necessário verificar a correspondência entre quanto indicado na placa contendo os dados técnicos e as especificações constantes na encomenda; verificar, também, que o conteúdo da embalagem não tenha sofrido danos durante o transporte.

8.4 Eliminação em segurança dos materiais de embalagem

Os materiais que constituem a embalagem devem ser eliminados de acordo com quanto estabelecido pelas normas vigentes em matéria de protecção do ambiente.

9 MONTAGGIO

9 ASSEMBLY

9 MONTAGE

9.1 Norme generali

L'installazione del riduttore ruota deve essere eseguita con estrema attenzione. Nella verniciatura dei riduttori ruota usare vernici anticorrosive, proteggendo le varie tenute e le superfici di accoppiamento con maschere o grasso. Si consiglia di effettuare il riempimento ed il controllo del livello dell'olio, possibilmente dopo l'installazione sulla macchina. Nel caso ci sia la necessità di effettuare il riempimento del riduttore ruota prima dell'installazione, verificarne il livello una volta terminato il montaggio.

9.1 General rules

The wheel gears should be installed very carefully. When painting the wheel gears use anti-corrosion paints, protecting the various seals and coupling surfaces with masks or grease. We advise filling up and checking the level of the oil, if possible after installation on the machine. If it is necessary to fill the wheel gear before installation, check the level after it has been mounted.

9.1 Allgemeine Bestimmungen

Die Installation des Radnabengetriebes muss mit extremer Sorgfalt vorgenommen werden. Bei der Lackierung der Radnabengetriebe werden Korrosionsschutzlacke verwendet und die verschiedenen Dichtungen und Kupplungsflächen werden mit Masken oder Fett geschützt. Es wird empfohlen, erst nach der Installation an der Maschine Öl einzufüllen und den Ölstand zu kontrollieren. Falls das Radnabengetriebe vor der Installation gefüllt werden muss, so muss der Ölstand nach Abschluss der Montage überprüft werden.



Rispettare le norme di sicurezza durante la procedura di messa in servizio.

Observe all the safety conditions during commissioning.

Dabei die normalen Sicherheitsbestimmungen während der Inbetriebnahme beachten.

9.2 Norme di installazione

La struttura a cui va fissato il riduttore ruota deve essere rigida, con la superficie di accoppiamento pulita ed ortogonale all'asse azionato. In fase di installazione assicurarsi sempre della corretta esecuzione delle sedi e delle calettature. Le superfici di accoppiamento devono essere, inoltre, prive di ammaccature, onde garantire la perfetta ortogonalità dell'accoppiamento riduttore ruota/struttura.

Per il fissaggio del riduttore ruota alla struttura della macchina, si consiglia l'utilizzo di viti in classe 10.9 dove l'applicazione comporta forti sollecitazioni. Serrare le viti alla coppia consigliata dalla normativa vigente, in funzione della dimensione e del tipo di materiale.

Nell'installazione del motore, lubrificare opportunamente le superfici di accoppiamento con un leggero film di lubrificante. Fare attenzione a non danneggiare gli eventuali anelli O-ring.

Assicurarsi, prima di serrare le viti di fissaggio, del corretto allineamento.

Prevedere protezioni per motori e collegamenti, ove esposti a eventuali ostacoli o asperità del terreno.

Nel montaggio dei cerchioni sui riduttori ruota, prestare la massima attenzione ad imboccare correttamente i fori di fissaggio del cerchione con le colonnette del riduttore ruota, per non danneggiare la filettatura.

9.2 Installation instructions

The structure that the wheel gear is connected to has to be rigid with clean coupling surfaces at right angles to the activated axis. During the installation phase always make sure that the housing and the splining are carried out correctly.

Moreover, the coupling surfaces should be free of dents, to guarantee perfect squareness of the wheel gear/structure coupling.

Where the application entails heavy strain, use screws class 10.9 for fastening the wheel gear to the machine structure.

Tighten the screws at the torque advised by the current norms, in accordance with the dimension and the type of material.

During the installation of the motor, suitably lubricate the coupling surfaces with a light film of lubricant.

Be careful not to damage the O-rings, if they are present. Before tightening the screws make sure that the alignment is correct.

Provide protections for motors and connections, where they are exposed to obstacles or irregularity of the ground.

When mounting the rims on the wheel gears, make sure that the rim fastening holes fit correctly onto the wheel gear pins so as not to damage the threading.

9.2 Bestimmungen zur Installation

Die Struktur, an der das Radnabenge triebe befestigt wird, muss starr sein und eine saubere Kupplungsfläche aufweisen, die senkrecht zur angetriebenen Achse steht. In der Phase der Installation immer die korrekte Ausführung der Sitze und der Aufkeilung überprüfen. Die Kupplungsflächen müssen sauber und frei von Verbeulungen sein, um eine perfekte Rechtwinkligkeit der Verbindung von Radnabenge triebe und Struktur zu gewährleisten. Für die Befestigung des Radnabenge triebes an der Maschinenstruktur, Schrauben und Schraubbolzen der Klasse 10.9 verwenden, falls die Anwendung zu starken Belastungen führt. Die Schrauben mit dem von der geltenden Norm vorgeschriebenen Drehmoment in Abhängigkeit von der Größe und dem Typ des Materials anziehen. Bei der Installation des Motors die Kupplungsflächen mit einem dünnen Schmierstofffilm schmieren. Dabei darauf achten, dass die eventuellen O-Ringe nicht beschädigt werden. Vor dem Festziehen die korrekte Ausrichtung sicherstellen. Die Motoren und die Anschlüsse schützen, falls sie eventuellen Hindernisse oder der Rauheit des Bodens ausgesetzt sind. Bei der Montage der Felgen auf den Radnabenge triebe darauf achten, dass die Befestigungsbohrungen der Felge korrekt mit den Schraubbolzen des Radnabenge triebes ausgerichtet werden, um Beschädigungen der Gewinde zu vermeiden.

9.1 Normes générales

L'installation du réducteur roue doit être exécutée avec beaucoup de délicatesse. Pour peindre les réducteurs roue, employer des peintures anti-corrosion en protégeant les différents joints d'étanchéité et les surfaces d'accouplement avec des caches ou de la graisse.

Il est recommandé d'effectuer le nourrissage et le contrôle du niveau d'huile si possible après l'installation sur la machine. S'il s'avère nécessaire d'effectuer le remplissage du réducteur roue avant l'installation, en vérifier le niveau après avoir terminé le montage.



Respecter toutes les conditions de sécurité durant la procédure de mise en service.

9.2 Normes d'installation

La structure à laquelle le réducteur roue sera fixé doit être rigide. Sa surface d'accouplement doit être nette et orthogonale par rapport à l'essieu actionné. Durant la phase d'installation, s'assurer de la bonne exécution des logements et des emboîtements. Les surfaces d'accouplement doivent être sans bosselures pour garantir la parfaite orthogonalité de l'accouplement entre réducteur roue et structure.

Pour fixer le réducteur roue à la structure de la machine, se servir de vis de classe 10.9, si l'application doit être soumise à de fortes contraintes. Serrer les vis au couple conseillé par la réglementation en vigueur, en fonction de la dimension et du type de matériau.

Lors de l'installation du moteur, graisser opportunément les surfaces d'accouplement avec un léger film de lubrifiant. Veiller à ne pas endommager les éventuels joints toriques.

Avant de serrer les vis de fixation, s'assurer de l'alignement correct.

Prévoir des protections pour moteurs et connexions aux endroits où il se trouve d'éventuels obstacles ou aspérités du sol. Lors du montage des jantes sur les réducteurs roue, veiller scrupuleusement à emboîter correctement les trous de fixation de la jante avec les petites colonnes du réducteur roue, afin de ne pas abîmer le filetage.

9.1 Normas generales

La instalación del reductor de rueda debe efectuarse con sumo cuidado.

Para pintar los reductores de rueda deben emplearse pinturas anticorrosión, protegiendo las varias estanqueidades y superficies de acoplamiento con grasa o estarcidos.

Se aconseja llenar con aceite y comprobar su nivel a ser posible después de instalar el reductor en la máquina. Si fuese necesario llenar el reductor de rueda antes de instalarlo, una vez terminado el montaje debe comprobarse el nivel.

Respetar todas las condiciones de seguridad durante el procedimiento de puesta en servicio.

9.2 Normas de instalación

La estructura a la cual se fija el reductor de rueda debe ser rígida, con la superficie de acoplamiento limpia y ortogonal al eje accionado. Durante la instalación cabe comprobar siempre la correcta ejecución de los asientos y de los ensamblados. Las superficies de acoplamiento no deben presentar abolladuras, a fin de garantizar la perfecta ortogonalidad del acoplamiento reductor de rueda/estructura.

Para fijar el reductor de rueda a la estructura de la máquina se aconseja utilizar tornillos de clase 10.9 cuando la aplicación requiera grandes esfuerzos. Apretar los tornillos con el par de apriete aconsejado por las normas vigentes, según el tamaño y el tipo de material.

Al instalar el motor, lubricar oportunamente las superficies de acoplamiento con una ligera capa de lubricante.

Tener cuidado en no dañar las eventuales juntas tóricas.

Antes de apretar los tornillos de fijación comprobar que la alineación sea correcta.

Prever protecciones para motores y conexiones, si expuestos a eventuales obstáculos o irregularidades del terreno. Al montar las llantas en los reductores de rueda, prestar la máxima atención en embocar correctamente los agujeros de fijación de la llanta con los espárragos en el reductor de rueda, a fin de no dañar los filetes.

9.1 Normas gerais

A instalação do redutor da roda tem de ser realizada com imensa atenção.

Na pintura dos redutores da roda usar vernizes anticorrosivas, protegendo as várias vedações e as superfícies de acoplamento com máscaras ou gordura. Aconselha-se efectuar o enchimento e o controle do nível do óleo, se possível depois da instalação na máquina. No caso seja necessário proceder ao enchimento do redutor da roda antes da instalação, verificar o nível uma vez terminada a montagem.

Respeitar as normas de segurança durante o procedimento de colocação em serviço.

9.2 Normas de instalação

E estrutura na qual tem de ser fixado o redutor da roda tem de ser rígida, com a superfície de acoplamento limpa e ortogonal ao eixo accionado. Em fase de instalação certificar-se sempre da execução correcta dos alojamentos e das junções. Além disso as superfícies de acoplamento não podem conter amachucadelas, para garantir a ortogonalidade perfeita do acoplamento do redutor da roda/estrutura.

Para a fixação do redutor da roda à estrutura da máquina, aconselha-se o uso de parafusos em classe 10.9 onde a aplicação implica fortes solicitações.

Apertar os parafusos ao par aconselhado pela normativa vigente, em função da dimensão e do tipo de material.

Na instalação do motor, lubrificar devidamente as superfícies de acoplamento com uma ligeira película de lubrificante.

Prestar atenção para não danificar os eventuais anéis O-ring.

Certificar-se, antes de apertar os parafusos de fixação, o alinhamento correcto.

Prever protecções para motores e ligações, quando expostos a eventuais obstáculos ou asperidades do terreno.

Na montagem dos jantes nos redutores da roda, prestar a máxima atenção a encontrar correctamente os furos de fixação do jante com as colunas do redutor da roda, para não danificar a roscagem.



Per il serraggio dei cerchi delle ruote si consigliano dadi DIN74361-H-10.

For tightening the wheel rims we recommend DIN74361-H-10 nuts.

Zum Anziehen der Felgen der Räder Muttern vom Typ DIN74361-H-10 verwenden.

Applicare una coppia di serraggio ai dadi del valore indicato in tabella:

Apply a tightening torque to the nuts of the value indicated in the table:

Die in der Tabelle angegebenen Anzugsdrehmomente verwenden:

M14x1.5	140 Nm
5/8"-18 UNF	225 Nm
M18x1.5	300 Nm
M20x1.5	450 Nm
M22x1.5	550 Nm



Verificare il serraggio delle viti dopo un breve utilizzo del veicolo.

Check tightness of the screws after the vehicle has been used a short while.

Nach kurzem Gebrauch des Fahrzeugs kontrollieren, ob die Schrauben korrekt angezogen sind.

I riduttori ruota Reggiana Riduttori possono essere forniti con o senza freni. Di seguito sono riportate le indicazioni per una corretta messa in funzione dei freni.

The Reggiana Riduttori wheel gears can be supplied with or without brakes. Below are the indications for correct brake commissioning.

Die Radnabengetriebe von Reggiana Riduttori können mit oder ohne Bremsen geliefert werden. Der folgende Abschnitt enthält die Anweisungen für eine korrekte Inbetriebnahme der Bremsen.

9.3 Messa in funzione dei freni di tipo negativo a dischi multipli

La procedura per mettere in funzione il freno negativo è la seguente:

- Collegare i raccordi del circuito idraulico al foro di comando freno presente su ogni riduttore ruota.
- Dare pressione al circuito idraulico.
- Svitare leggermente il raccordo di ingresso olio ed attendere la fuoriuscita dell'aria.
- Richiudere il raccordo quando esce solo olio.

9.3 Commissioning the negative multiple-disc brakes

The commissioning procedure for the negative brake is the following:

- *Connect the couplings of the hydraulic circuit to the brake control hole on each wheel gear.*
- *Pressurise the hydraulic circuit.*
- *Slightly loosen the oil input fitting and wait for the air to come out.*
- *Reclose the fitting when only oil is coming out.*

9.3 Inbetriebnahme negativer Lamellenscheibenbremsen

Zur Inbetriebnahme der Negativbremse wie folgt vorgehen:

- Die Anschlüsse vom Hydraulikkreis an die Steuerungsbohrung der Bremse an jedem Radnabengetriebe anschließen.
- Den Hydraulikkreis unter Druck setzen.
- Den Anschluss der Ölzuleitung leicht aufschrauben und abwarten, dass Luft austritt.
- Den Anschluss wieder zuschrauben, sobald nur Öl austritt.



Verificare che la pressione di sblocco del freno negativo sia sufficiente a garantire la completa apertura e che sia in linea con quella riportata sulle schede di ogni riduttore ruota del catalogo.

Verificare che la pressione nel circuito del freno negativo vada completamente a zero quando il veicolo deve essere frenato. Un'eventuale pressione residua nel circuito riduce le prestazioni del freno.

Check that the release pressure of the negative brake is sufficient to guarantee full opening and is in line with what is specified on the technical data sheets of each wheel gear in the catalogue.

Check that the pressure in the negative brake circuit goes right down to zero when the vehicle has to be braked. If there is any residual pressure left in the circuit it reduces brake performance.

Sicherstellen, dass der Freigabedruck der Negativbremse ausreichend hoch ist, um das vollständige Öffnen zu garantieren, und dass er den Werten entspricht, die auf den technischen Datenblättern der Radnabengetriebe im Katalog angegeben sind. Sicherstellen, dass der Druck im Kreislauf der Negativbremse vollständig auf Null absinkt, wenn das Fahrzeug gebremst werden muss. Ein eventueller Restdruck im Bremskreis beeinträchtigt die Bremsleistung!



Pour serrer les jantes des roues, il est recommandé d'employer des écrous DIN74361-H-10.

Para el apriete de las llantas de las ruedas se aconsejan las tuercas DIN74361-H-10.

Para o aperto dos jantes das rodas aconselham-se porcas DIN74361-H-10.

Appliquer un couple de serrage de la valeur indiquée dans le tableau:

Aplicar un par de apriete a las tuercas del valor indicado en la tabla:

Aplicar um par de aperto às porcas do valor indicado na tabela:

M14x1.5	140 Nm
5/8"-18 UNF	225 Nm
M18x1.5	300 Nm
M20x1.5	450 Nm
M22x1.5	550 Nm



Vérifier le serrage des vis après avoir utilisé quelque temps le véhicule.

Comprobar el apriete de los tornillos después de un breve uso del vehículo.

Verificar o aperto dos parafusos depois de um breve uso da viatura.

Les réducteurs roue Reggiana Riduttori peuvent être fournis avec ou sans freins. Ci-après figurent les indications pour effectuer une bonne mise en service des freins.

Los reductores de rueda Reggiana Riduttori se pueden suministrar con o sin frenos. A continuación se presentan las indicaciones para una puesta en función correcta de los frenos.

Os redutores da roda Reggiana Riduttori podem ser fornecidos com ou sem travões.

A seguir constam as indicações para uma colocação em função correcta dos travões.

9.3 Mise en service des freins de type négatif à disques multiples

La procédure pour mettre en service le frein négatif est la suivante:

- Assembler les raccords du circuit hydraulique à l'orifice de commande du frein qui se trouve sur chaque réducteur roue.
- Mettre le circuit hydraulique sous pression.
- Dévisser légèrement le raccord d'entrée de l'huile et attendre la sortie de l'air.
- Refermer le raccord quand il ne sort plus que de l'huile.

9.3 Puesta en función de los frenos de tipo negativo con discos múltiples

El procedimiento para poner en función el freno negativo es el siguiente:

- *Conectar los empalmes del circuito hidráulico con el agujero de mando del freno presente en cada reductor de rueda.*
- *Dar presión al circuito hidráulico.*
- *Desenroscar ligeramente el empalme de entrada del aceite y esperar que salga el aire.*
- *Apretar el empalme cuando sale sólo aceite.*

9.3 Colocação em função dos travões de tipo negativo de discos múltiplos

O procedimento para colocar em função o travão negativo é o seguinte:

- Ligar as junções do circuito hidráulico ao furo de comando do travão presente em cada reductor da roda.
- Dar pressão ao circuito hidráulico.
- Desaparafusar levemente a junção de entrada do óleo e aguardar a saída do ar.
- Fechar a junção quando sai só óleo.



Veiller à ce que la pression de déblocage du frein négatif soit suffisante pour assurer son ouverture complète et à ce qu'elle corresponde à celle qui figure sur les fiches de chaque réducteur roue du catalogue.

Veiller à ce que la pression dans le circuit du frein négatif aille entièrement à zéro quand le véhicule doit être freiné. Une éventuelle pression résiduelle dans le circuit limite les capacités de freinage du frein.

Comprobar que la presión de desbloqueo del freno negativo sea suficiente para garantizar la apertura completa y que se corresponda con aquella presentada en las fichas de cada reductor de rueda del catálogo.

Comprobar que la presión en el circuito del freno negativo vaya completamente a cero cuando se debe frenar el vehículo. Una eventual presión residual en el circuito reduce las prestaciones del freno.

Verificar que a pressão de desbloqueio do travão negativo seja suficiente para garantir a sua abertura completa e que corresponda à indicada nas fichas de cada reductor da roda do catálogo.

Verificar que a pressão no circuito do travão negativo alcance completamente o ponto zero quando a viatura tiver de ser travada. Uma eventual pressão residual no circuito reduz as prestações do travão.

10 CONTROLLI

10 CHECKS

10 KONTROLLEN

10.1 Controlli al primo avviamento

Prima di effettuare l'avviamento della macchina occorre verificare i seguenti punti:

- Controllo livello olio.
- Controllo pressione del circuito frenante (ove presente).

La pressione del circuito idraulico di frenatura deve essere sufficiente per l'apertura del freno negativo a dischi multipli. La pressione di esercizio non deve mai scendere al di sotto della pressione minima di apertura del freno negativo. Questo serve per evitare un surriscaldamento, una rapida usura dei dischi e un'azione frenante non voluta.

- Controllo del serraggio viti che fissano il cerchione alla ruota e di quelle che fissano la ruota alla macchina.

La tabella seguente indica il precarico e il momento di serraggio per viti con filettatura ISO e UNC.

Il precarico è stato calcolato pari al 70% del carico di snervamento minimo del materiale della vite ed attribuendo al coefficiente d'attrito il valore medio di 0.14.

10.1 First start-up checks

Before starting up the machine verify the following:

- Check the oil level.
- Check the pressure of the braking circuit (if any).

The pressure in the hydraulic braking circuit must be enough to open the negative multiple-disc brake. Working pressure must never drop below the minimum negative brake opening pressure. This is to prevent overheating, quick wearing of the discs and unwanted braking action.

- Check tightness of the screws securing the rim to the wheel and those securing the wheel to the machine.

The following table gives the preload and tightening moment for screws with ISO thread and UNC.

Preload has been calculated as being equal to 70% of the minimum yield strength of screw material and attributing an average value of 0.14 to the friction coefficient.

10.1 Kontrollen vor der ersten Inbetriebnahme

Vor der Inbetriebnahme der Maschine müssen die folgenden Punkte kontrolliert werden:

- Kontrolle des Ölstands.
- Kontrolle des Drucks des Bremskreislaufls (falls vorhanden).

Der Druck vom Bremskreislauf muss ausreichend groß sein, um das Öffnen der negativen Lamellenscheibenbremse zu garantieren. Der Betriebsdruck darf auf keinen Fall unter den Mindestdruck zum Öffnen der Negativbremse sinken. Das ist notwendig, damit die Bremsen nicht überhitzen, die Scheiben nicht zu schnell verschleifen und keine ungewollte Bremswirkung auftritt.

- Kontrolle vom Anzug der Schrauben, mit denen die Felge am Rad befestigt ist, und der Schrauben, mit denen das Rad an der Maschine befestigt ist.

In der Tabelle unten sind die Vorspannung und das Anzugsdrehmoment für Schrauben mit steilgängigem ISO-Gewinde und UNC.

Die Vorspannung wurde mit 70% der der Mindestfließgrenze vom Schraubenmaterial und unter Verwendung eines durchschnittlichen Reibungskoeffizienten von 0.14 berechnet.

Diametro vite Screw diameter Durchmesser Schraube	Precarico max [N] Max. preload Max. Vorspannung			Coppia max [Nm] Max. torque Max. Drehmoment		
	8.8	10.9	12.9	8.8	10.9	12.9
	8G	10K	12K	8G	10K	12K
M4x0.7	3940	5540	6650	3.1	4.3	5.2
M5x0.8	6350	8950	10700	6	8.4	10.1
M6x1	9020	12700	15200	10.3	14.6	17.5
M7x1	13000	18200	21800	16.9	23.6	28.3
M8x1.25	16400	23100	27700	24.8	34.9	41.9
M9x1.25	21600	30500	36300	36.7	51.8	61.7
M10x1.5	26000	36600	43800	49.7	70	83.7
M12x1.75	37800	53200	63800	84.6	119	143
M14x2	51600	72500	87000	134.6	189.2	227
5/8"-11 UNC	66100	93000	111600	199	280	337
M16x1.5	75000	105000	126000	215	300	360
M16x2	70200	99000	119000	204	288	346
M18x2.5	86000	121000	145000	284	400	480
M20x2.5	110000	155400	185000	396	556	666
M22x2.5	136000	191000	229000	530	745	900
M24x3	159000	223000	267000	700	980	1170
M27x3	206000	289000	347000	1010	1420	1700
M30x3.5	280000	399000	467000	1500	2130	2500

10.1 Contrôles avant la première mise en service

Avant d'effectuer la mise en service de la machine, vérifier les points suivants:

- Contrôle du niveau d'huile.
- Contrôle de la pression du circuit de freinage (si présente).
La pression du circuit hydraulique de freinage doit être suffisante pour l'ouverture du frein négatif à disques multiples. La pression de marche ne doit jamais descendre au-dessous de la pression minimum d'ouverture du frein négatif, afin d'éviter une surchauffe, une usure rapide des disques et un freinage involontaire.
- Contrôle du serrage des vis qui fixent la jante à la roue et de celles qui fixent la roue au véhicule.

Le tableau suivant indique la précharge et le couple de serrage pour des vis à filetage ISO et UNC.

La précharge a été calculée à 70% de la limite élastique minimum du matériau de la vis et en attribuant au coefficient de frottement la valeur moyenne de 0.14.

10.1 Comprobaciones a la primera puesta en marcha

Antes de efectuar la puesta en marcha de la máquina es necesario comprobar los puntos siguientes:

- Control del nivel del aceite.
- Control de la presión en el circuito de frenado (si presente).
La presión del circuito hidráulico de frenado debe ser suficiente para abrir el freno negativo con discos múltiples. La presión de funcionamiento no debe descender nunca por debajo de la presión mínima de apertura del freno negativo. Esto sirve para evitar un recalentamiento, un desgaste rápido de los discos y una acción de frenado no deseada.
- Control del apriete de los tornillos que fijan la llanta a la rueda y de aquellos que fijan la rueda a la máquina.

La tabla siguiente indica la precarga y el momento de apriete para tornillos con rosca ISO y UNC.

La precarga ha sido calculada en el 70% de la carga de deformación elástica mínima del material del tornillo y atribuyendo al coeficiente de fricción el valor medio de 0.14.

10.1 Controles quando do primeiro arranque

Antes de proceder ao arranque da máquina é preciso verificar os seguintes pontos:

- Controle do nível do óleo.
- Controle da pressão do circuito de travagem (quando presente).
A pressão do circuito hidráulico de travagem tem de ser suficiente para a abertura do travão negativo de discos múltiplos. A pressão de exercício nunca deve baixar para além da pressão mínima de abertura do travão negativo. Isto serve para evitar um aumento de aquecimento, um desgaste rápido dos discos e uma acção de travagem não desejada.
- Controle do aperto dos parafusos que fixam o jante à roda e dos que fixam a roda à máquina.

A tabela a seguir indica a pré-carga e o momento de aperto para parafusos com roscagem ISO e UNC.

A pré-carga foi calculada na ordem dos 70% da carga de enervação mínima do material do parafuso e atribuindo ao coeficiente de atrito o valor médio de 0.14.

Diamètre de la vis Diámetro tornillo Diâmetro do parafuso	Précharge maximum [N] Precarga máx. Pré-carga máx.			Couple maximum [Nm] Par máx. Par máx.		
	8.8	10.9	12.9	8.8	10.9	12.9
	8G	10K	12K	8G	10K	12K
M4x0.7	3940	5540	6650	3.1	4.3	5.2
M5x0.8	6350	8950	10700	6	8.4	10.1
M6x1	9020	12700	15200	10.3	14.6	17.5
M7x1	13000	18200	21800	16.9	23.6	28.3
M8x1.25	16400	23100	27700	24.8	34.9	41.9
M9x1.25	21600	30500	36300	36.7	51.8	61.7
M10x1.5	26000	36600	43800	49.7	70	83.7
M12x1.75	37800	53200	63800	84.6	119	143
M14x2	51600	72500	87000	134.6	189.2	227
M16x2	70200	99000	119000	204	288	346
5/8"-11 UNC	66100	93000	111600	199	280	337
M16x1.5	75000	105000	126000	215	300	360
M18x2.5	86000	121000	145000	284	400	480
M20x2.5	110000	155400	185000	396	556	666
M22x2.5	136000	191000	229000	530	745	900
M24x3	159000	223000	267000	700	980	1170
M27x3	206000	289000	347000	1010	1420	1700
M30x3.5	280000	399000	467000	1500	2130	2500

10.2 Prova a vuoto senza carichi

Dopo un breve periodo di funzionamento del veicolo con carichi limitati, ripetere i controlli del punto 10.1.

10.2 Idle test without load

After a brief period of operating the vehicle with limited loads, repeat the checks in point 10.1.

10.2 Leerlauftest

Nach einem kurzen Betrieb des Fahrzeugs mit begrenzter Belastung, die Kontrollen nach Punkt 10.1 wiederholen.

11 DISINNESTO

I riduttori ruota della gamma RRTD non sono forniti di serie del dispositivo di disinnesto.

I riduttori ruota della gamma RRWD hanno tutti il dispositivo di disinnesto.

11 DISENGAGEMENT

The RRTD range of wheel gears does not have the disengagement device fitted as a standard feature.

All the RRWD range of wheel gears are fitted with the disengagement device.

11 Auskupplung

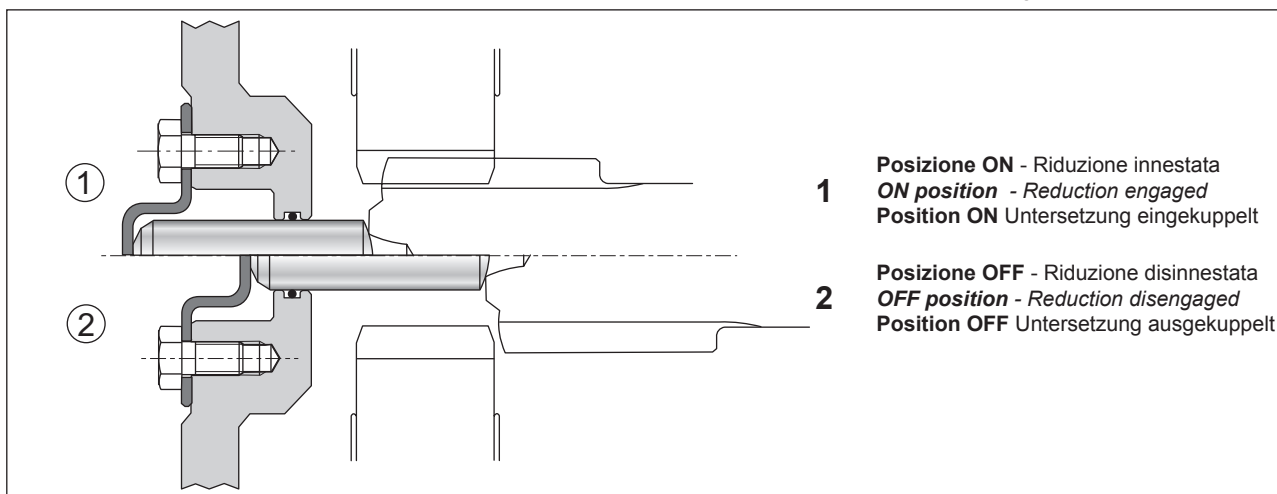
Die Radnabengetriebe der Serie RRTD werden serienmäßig nicht mit einer Auskupplungsvorrichtung geliefert.

Die Radnabengetriebe vom Typ RRWD weisen alle eine Auskupplungsvorrichtung auf.

Schema standard di azionamento disinnesto:

Standard disengagement activation diagram:

Standardschema für die Betätigung der Auskupplung:

**12 MANUTENZIONE**

La manutenzione ordinaria deve essere eseguita da personale qualificato nei modi e tempi previsti dal costruttore.

Il montaggio e smontaggio dei componenti deve essere effettuato utilizzando attrezzature idonee.

Utilizzare sempre e solo ricambi originali Reggiana Riduttori, a garanzia della totale affidabilità e sicurezza.

12 MAINTENANCE

Routine maintenance should be carried out by qualified personnel in accordance with the methods and times programmed by the manufacturer.

The components should be mounted and dismantled only with suitable equipment. Always and only use genuine Reggiana Riduttori spare parts, to guarantee total reliability and safety.

12 WARTUNG

Die ordentliche Wartung muss von qualifiziertem Personal unter Beachtung der vom Hersteller angegebenen Zeiten vorgenommen werden.

Der Aus- und Einbau der Komponenten muss unter Verwendung von geeignetem Werkzeug erfolgen.

Stets ausschließlich Originalersatzteile von Reggiana Riduttori verwenden, die die uneingeschränkte Zuverlässigkeit und Sicherheit gewährleisten.



Rispettare tutte le condizioni di sicurezza durante le operazioni di manutenzione.

Observe all the safety conditions during maintenance jobs.

Alle Sicherheitsbestimmungen bei den Wartungsarbeiten beachten.

10.2 Essai à vide sans charges

Après une courte période de fonctionnement du véhicule avec des charges limitées, répéter les contrôles du point 10.1.

10.2 Prueba sin cargas

Al cabo de un breve periodo de funcionamiento del vehículo con cargas limitadas, repetir las comprobaciones indicadas en el numeral 10.1.

10.2 Prova em vácuo sem cargas

Depois de um breve período de funcionamento da viatura com cargas limitadas, repetir os controlos do ponto 10.1.

11 DEBRAYAGE

Les réducteurs roue de la gamme RRTD ne sont pas équipés du dispositif de débrayage.

Les réducteurs roue de la gamme RRWD sont tous équipés du dispositif de débrayage.

11 DESEMBRAGUE

Los reductores de rueda de la gama RRTD no vienen equipados de serie con el dispositivo de desembrague.

Los reductores de rueda de la gama RRWD tienen todos el dispositivo de desembrague.

11 DESENGATE

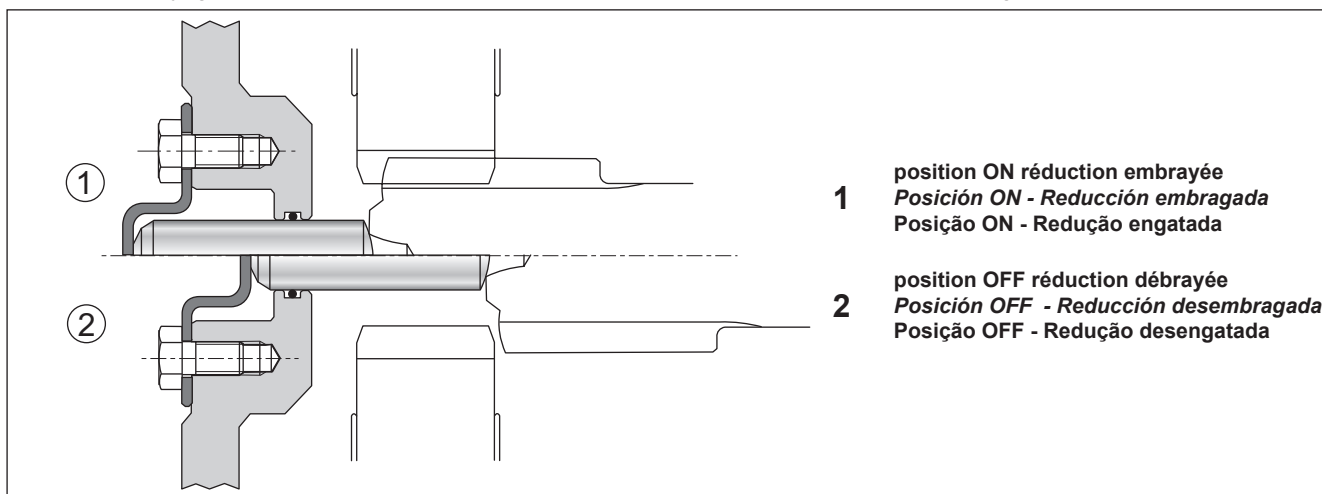
Os redutores da roda da gama RRTD não são fornecidos de série do dispositivo de desengate.

Os redutores da roda da gama RRWD têm todos o dispositivo de desengate.

Schéma standard d'actionnement du dispositif de débrayage:

Esquema estándar de accionamiento del desembrague:

Esquema padrão de accionamento do desengate:



1 position ON réduction embrayée
Posición ON - Reducción embragada
Posição ON - Redução engatada

2 position OFF réduction débrayée
Posición OFF - Reducción desembragada
Posição OFF - Redução desengatada

12 ENTRETIEN

L'entretien ordinaire doit être exécuté par un personnel qualifié de la manière et suivant l'échéancier prévu par le fabricant. Le montage et le démontage des composants doivent être effectués au moyen d'outils adaptés.

Utiliser toujours et exclusivement des pièces de rechange originales Reggiana Riduttori, afin de garantir une fiabilité totale et le maximum de sécurité.

12 MANTENIMIENTO

El mantenimiento ordinario debe ser efectuado sólo por personal cualificado, de las maneras y en los plazos previstos por el constructor.

El montaje y el desmontaje de los componentes se deben efectuar empleando herramientas adecuadas.

Utilizar siempre y exclusivamente repuestos originales Reggiana Riduttori, para tener la garantía de una total fiabilidad y seguridad.

12 MANUTENÇÃO

A manutenção ordinária tem de ser realizada por pessoal qualificado nos modos e tempos previstos pelo construtor.

A montagem e desmontagem dos componentes tem de ser realizada utilizando utensílios idóneos.

Utilizar sempre e só peças sobresselentes originais Reggiana Riduttori, para garantir a total credibilidade e segurança.



Respecter toutes les conditions de sécurité pendant les opérations d'entretien.

Respetar todas las condiciones de seguridad durante las operaciones de mantenimiento.

Respeitar todas as condições de segurança durante as operações de manutenção.

12.1 Manutenzione ordinaria

I riduttori ruota RRTD e RRWD non necessitano di manutenzione ordinaria, fatta eccezione per la periodica sostituzione dell'olio nell'intervallo indicato al paragrafo Lubrificazione.

È richiesto solamente il controllo periodico del livello olio e dello stato delle tenute.

Se si riscontra un aumento di olio durante il controllo del livello, ciò è indice di un probabile trafilamento da parte del motore idraulico, oppure del freno interno a dischi multipli (se presente). In entrambi i casi contattare il servizio assistenza Reggiana Riduttori.

Per la manutenzione o sostituzione dei freni negativi a dischi multipli contattare il centro assistenza Reggiana Riduttori.

12.3 Manutenzione straordinaria

La manutenzione "straordinaria" è di pertinenza del "Servizio Assistenza" Reggiana Riduttori.

La Reggiana Riduttori vieta l'apertura del riduttore ruota per qualsiasi operazione che non sia compresa dalla manutenzione ordinaria.

La Reggiana Riduttori declina ogni responsabilità, diretta o indiretta, a persone e/o cose, derivata da un uso, una manutenzione o installazione inadeguata del prodotto.

12.1 Routine maintenance

RRTD and RRWD wheel gears do not require routine maintenance, except for changing the oil periodically at the frequencies indicated in the Lubrication paragraph. Only a periodical check of the oil level and the state of the seals is necessary.

Should an increase of oil be found when the level is being checked, this is an indication that there is a probable leakage in the hydraulic motor, or in the internal multiple-disc brake (if used). In either case contact the Reggiana Riduttori assistance service.

For servicing or changing the negative multiple-disc brakes, contact the Reggiana Riduttori assistance centre.

12.3 Extraordinary Maintenance

"Extraordinary" maintenance is the task of the Reggiana Riduttori Assistance Service.

Reggiana Riduttori prohibits the opening of the wheel gear for any operation that does not fall within the category of routine maintenance.

Reggiana Riduttori shall not assume any responsibility, direct or indirect, to people or objects, deriving from inappropriate use, maintenance or installation of the product.

12.1 Ordentliche Wartung

Die Radnabengetriebe RRTD und RRWD machen außer dem regelmäßigen Ölwechsel in dem im Abschnitt Schmierung angegebenen Intervall keine ordentliche Wartung erforderlich.

Es ist lediglich erforderlich, in regelmäßigen Abständen den Ölstand und/oder den Zustand der Dichtungen zu kontrollieren. Falls bei der Kontrolle des Ölstands ein Anstieg festgestellt wird, so beruht dies wahrscheinlich auf einem Durchsickern vom Hydraulikmotor oder der internen Lamellenscheibenbremse (falls vorhanden). In beiden Fällen den Kundendienst von Reggiana Riduttori kontaktieren.

Die Wartung und das Auswechseln der negativen Lamellenscheibenbremsen müssen von einer Kundendienststelle von Reggiana Riduttori durchgeführt werden.

12.3 Außerordentliche Wartung

Die "außerordentliche" Wartung erfolgt durch den "Technischen Kundendienst von Reggiana Riduttori.

Reggiana Riduttori untersagt das Öffnen des Radnabengetriebes zur Durchführung von Eingriffen, die nicht zu den ordentlichen Wartungsarbeiten zählen.

Reggiana Riduttori lehnt jede direkte oder indirekte Haftung für Personen- oder Sachschäden ab, die auf eine unsachgemäße Benutzung, Wartung oder Installation des Produkts zurückzuführen sind.

12.1 Entretien ordinaire

Les réducteurs roue RRTD et RRWD n'exigent pas d'entretien ordinaire, à l'exception de la vidange périodique de l'huile dont l'échéance est indiquée au paragraphe LUBRIFICATION.

Seul le contrôle périodique du niveau d'huile et de l'état des joints est exigé.

Si l'on constate une augmentation de la quantité d'huile au moment du contrôle du niveau, cela révèle d'un suintement probable du moteur hydraulique ou bien du frein intérieur à disques multiples (s'il y en a un). Dans les deux cas, faire appel au service après-vente Reggiana Riduttori.

Pour la maintenance ou la substitution des freins négatifs à disques multiples, contacter le Centre d'Assistance Reggiana Riduttori.

12.3 Entretien extraordinaire

L'entretien "extraordinaire" doit être effectué par les techniciens du "S.A.V." Reggiana Riduttori.

Reggiana Riduttori interdit l'ouverture du réducteur roue pour effectuer toute opération ne faisant pas partie de l'entretien ordinaire.

Reggiana Riduttori décline toute responsabilité, directe ou indirecte, vis-à-vis de personnes ou de choses en cas d'accidents ou d'incidents dérivant d'une mauvaise utilisation, d'un entretien insuffisant ou d'une installation inappropriée du produit.

12.1 Mantenimiento ordinario

Los reductores de rueda RRTD y RRWD no precisan mantenimiento ordinario, salvo la sustitución periódica del aceite en el intervalo indicado en el apartado Lubricación.

Se requiere tan solo el control periódico del nivel del aceite y del estado de las estanqueidades.

Si se notara un aumento de aceite durante el control del nivel, indica una probable salida de aceite desde el motor hidráulico o el freno interno con discos múltiples (si presente). En ambos casos es necesario contactar con el servicio asistencia de Reggiana Riduttori.

Para el mantenimiento o la sustitución de los frenos negativos con discos múltiples se debe contactar con el centro de servicio de Reggiana Riduttori.

12.3 Mantenimiento extraordinario

El mantenimiento "extraordinario" es tarea del "Servicio Asistencia" de Reggiana Riduttori.

Reggiana Riduttori prohíbe abrir el reductor de rueda para efectuar cualquier operación no prevista en el mantenimiento ordinario.

Reggiana Riduttori rehúsa cualquier responsabilidad, directa o indirecta, ante daños a personas o cosas causados por una utilización, un mantenimiento o una instalación del producto no adecuados.

12.1 Manutenção ordinária

Os redutores da roda RRTD e RRWD não necessitam de manutenção ordinária, com excepção para a substituição periódica do óleo no intervalo indicado no parágrafo Lubrificação.

É apenas exigido o controle periódico do nível de óleo e do estado das vedações.

Se se detectar um aumento de óleo durante o controle do nível, isto é índice de uma fuga provável por parte do motor hidráulico, ou do travão interno de discos múltiplos (se presente). Em ambos os casos contactar o serviço de assistência Reggiana Riduttori.

Para a manutenção ou substituição dos travões negativos de discos múltiplos contactar o centro de assistência Reggiana Riduttori.

12.3 Manutenção extraordinária

A manutenção "extraordinária" cabe ao "Serviço de Assistência" Reggiana Riduttori.

A Reggiana Riduttori proíbe a abertura do reductor da roda para qualquer operação que não esteja incluída pela manutenção ordinária.

A Reggiana Riduttori declina qualquer responsabilidade, directa ou indirecta, a pessoas e/ou coisas, decorrente de um uso, uma manutenção ou instalação inadequada do produto.

13 INCONVENIENTI E RIMEDI

In caso di anomalie di funzionamento del riduttore ruota consultare la seguente tabella. Nell'eventualità esse dovessero persistere, contattare il "Centro Assistenza" Reggiana Riduttori più vicino.

13 TROUBLESHOOTING

Should an anomaly occur during operation of the wheel gear consult the following table. If the problem persists, contact your nearest "Reggiana Riduttori assistance centre"

13 FUNKTIONSSTÖRUNGEN UND BEHEBUNG

Bei anomalen Funktionsstörungen des Radnabengetriebe die folgende Tabelle konsultieren: an die nächste Kundendienststelle von Reggiana Riduttori wenden, falls sie fortbestehen.

ANOMALIA ANOMALY FUNKTIONSSTÖRUNG	POSSIBILE CAUSA POSSIBLE CAUSE MÖGLICHE URSACHE	RIMEDIO SOLUTION BEHEBUNG
Trafilamento olio dalle tenute <i>Oil leakage from the seals</i> Durchsickern von Öl durch die Dichtungen	Irrigidimento tenute per prolungato stoccaggio <i>Hardening of the seals due to prolonged storing</i> Verhärtung der Dichtungen wegen zu langer Lagerung	Pulire la zona e verificare dopo pochi giorni <i>Clean the area and check for leakage after a few days</i> Den Bereich reinigen nach einigen Tagen überprüfen, ob noch Öl durchsickert
	Danneggiamento o usura tenute <i>Seals damaged or worn</i> Beschädigung oder Abnutzung der Dichtungen	Rivolgersi ad un Centro Assistenza <i>Contact an Assistance Centre</i> An eine Kundendienststelle wenden
	Quantità eccessiva di lubrificante <i>Too much lubricant</i> Zu viel Schmiermittel	Controllo del livello dell'olio <i>Check oil level</i> Ölstand kontrollieren
Vibrazioni e/o rumorosità eccessiva <i>Vibrations and/or excessive noise</i> Vibrationen und/oder zu starke Geräuschentwicklung	Riduttore ruota non installato correttamente <i>Wheel gear not installed correctly</i> Radnabengetriebe falsch montiert	Verificare i fissaggi <i>Check the fixings</i> Die Befestigungen überprüfen
	Anomalia interna <i>Internal anomaly</i> Interne Anomalie	Rivolgersi ad un Centro Assistenza <i>Contact an Assistance Centre</i> An eine Kundendienststelle wenden
	Cuscinetti mal lubrificati o difettosi <i>Bearings badly lubricated or faulty</i> Interne Anomalie/Lager schlecht geschmiert oder defekt	
Freno a dischi multipli di stazionamento non si sblocca <i>The parking disc brake fails to disengage</i> Die Lamellenfeststellbremse kann nicht gelöst werden	Denti con ammaccature o sbeccature <i>Dented or chipped teeth</i> Zähne mit Macken oder ausgeschlagen	
	Mancanza di pressione nel circuito frenante <i>Lack of pressure in the braking circuit</i> Kein Druck im Bremssystem	Verificare il collegamento al freno <i>Check the brake connection</i> Den Anschluss der Bremse überprüfen
	Incollaggio dei dischi dovuto al periodo di stazionamento <i>Discs stuck due to the parking period</i> Scheiben von Feststellzeitraum verklebt	Applicare pressione al freno e far girare la ruota azionando il motore <i>Apply pressure to the brake and turn the wheel by turning the motor on</i> Druck an die Bremse anlegen und das Rad durch Einschalten vom Motor drehen
Freno a dischi multipli di stazionamento non blocca <i>The parking disc brake does not block</i> Lamellenfeststellbremse blockiert nicht	Tenute del freno difettose <i>Brake seals are faulty</i> Dichtungen der Bremsen defekt	Rivolgersi ad un Centro Assistenza <i>Contact an Assistance Centre</i> An eine Kundendienststelle wenden
	Pressione residua nel circuito <i>Residual pressure in the circuit</i> Restdruck im Kreislauf	Verificare il circuito idraulico <i>Check hydraulic circuit</i> Hydraulikkreislauf kontrollieren
Con motore in funzione il riduttore ruota non gira <i>With motor activated the wheel gear does not rotate</i> Bei laufendem Motor läuft das Radnabengetriebe nicht	Dischi usurati <i>Discs worn</i> Verschlissene Scheiben	Rivolgersi ad un Centro Assistenza <i>Contact an Assistance Centre</i> An eine Kundendienststelle wenden
	Errata installazione motore <i>Incorrect mounting of motor</i> Falsche Montage des Motors	Verificare l'accoppiamento tra motore e riduttore ruota <i>Check coupling between motor and wheel gear</i> Die Kupplung zwischen Motor und Radnabengetriebe prüfen
	Freni bloccati <i>Brakes blocked</i> Bremsen gegebenenfalls blockiert	Verificare l'impianto frenante <i>Check the braking system</i> Die Bremsanlage prüfen
	Anomalia interna <i>Internal anomaly</i> Interne Anomalie	Rivolgersi ad un Centro Assistenza <i>Contact an Assistance Centre</i> An eine Kundendienststelle wenden
Riscaldamento eccessivo <i>Over-heating</i> Zu starke Erwärmung	Riduttore ruota disinnestato <i>Wheel gear disengaged</i> Radnabengetriebe ausgekuppelt	Vedere il paragrafo DISINNESTO <i>See the DISENGAGE paragraph</i> Siehe Abschnitt AUSKUPPLUNG
	Olio in quantità eccessiva o insufficiente <i>Either too much or too little oil</i> Zu viel oder zu wenig Öl	Controllare il livello dell'olio <i>Check the oil level</i> Ölstand prüfen
	Lubrificante inadatto <i>Unsuitable lubricant</i> Ungeeignetes Schmiermittel	Controllare il tipo e lo stato del lubrificante <i>Check the type and condition of the lubricant</i> Typ und Zustand vom Schmiermittel prüfen
	Cuscinetti mal lubrificati o difettosi <i>Bearings badly lubricated or faulty</i> Lager schlecht geschmiert oder defekt	Rivolgersi ad un Centro Assistenza <i>Contact an Assistance Centre</i> An eine Kundendienststelle wenden
	Freno a dischi multipli non apre completamente <i>Multiple-disc brake not opening completely</i> Mehrfachbremse öffnet sich nicht vollständig	Verificare la pressione di apertura del freno <i>Check brake opening pressure</i> Öffnungsdruck der Bremse prüfen
Potenze termiche elevate <i>High thermal power</i> Hohe Wärmeleistungen	Rivolgersi ad un Centro Assistenza <i>Contact an Assistance Centre</i> An eine Kundendienststelle wenden	

13 INCONVENIENTS ET REMEDES

13 INCONVENIENTES Y REMEDIOS

13 INCONVENIENTES E SOLUÇÕES

En cas de fonctionnement anormal du réducteur roue, voir le tableau suivant; si les problèmes persistent, contacter le "Centre d'Assistance REGGIANA RIDUTTORI" le plus proche.

En caso de funcionamiento anómalo del reductor de rueda, consultar la tabla siguiente. En caso de persistencia de las anomalías contactar con el "Centro de Asistencia REGGIANA RIDUTTORI" más próximo.

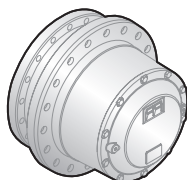
Em caso de anomalias de funcionamento do redutor da roda consultar a tabela a seguir. Na eventualidade as mesmas persistam, contactar o "Centro de Assistência" Reggiana Riduttori mais próximo.

ANOMALIE ANOMALÍA ANOMALIA	CAUSE POSSIBLE CAUSA POSIBLE POSSÍVEL CAUSA	SOLUTION REMEDIO SOLUÇÃO
Fuite d'huile des garnitures <i>Salida de aceite por las estanqueidades</i> Fuga do óleo das vedações	Durcissement des garnitures en raison d'un stockage prolongé <i>Estanqueidades envaradas por almacenamiento prolongado</i> Enrijamento das vedações devido a armazenagem prolongada	Nettoyer la zone et vérifier la fuite quelques jours après <i>Limpiar la zona y verificar la salida al cabo de pocos días</i> Limpar a zona e verificar depois de alguns dias
	Garnitures abîmées ou usagées <i>Estanqueidades dañadas o gastadas</i> Danificação ou desgaste das vedações	S'adresser à un Centre d'Assistance <i>Acudir a un Centro de Asistencia</i> Dirigir-se a um Centro de Assistência
	Quantité excessive de lubrifiant <i>Cantidad excesiva de lubricante</i> Quantidade excessiva de lubrificante	Contrôle du niveau d'huile <i>Control del nivel del aceite</i> Controle do nível do óleo
Vibrations et/ou bruit excessif <i>Vibraciones y/o ruido excesivo</i> Vibrações e/ou ruídos excessivos	Réducteur roue non installé correctement <i>Reductor de rueda no instalado correctamente</i> Redutor da roda não instalado corretamente	Vérifier les fixations <i>Comprobar las fijaciones</i> Verificar as fixações
	Anomalie interne <i>Anomalia interna</i> Anomalia interna	S'adresser à un Centre d'Assistance <i>Acudir a un Centro de Asistencia</i> Dirigir-se a um Centro de Assistência
	Roulements mal lubrifiés ou défectueux <i>Cojinetes mal lubricados o estropeados</i> Rolamentos mal lubrificadas ou defeituosos	
Le frein de stationnement à disques multiples ne se débloque pas <i>Freno de estacionamiento con discos múltiples no se desbloquea</i> Travão de discos múltiplos de estacionamento não se desbloqueia	Dents présentant des bosselures ou des ébrèchements <i>Dientes con abolladuras o mellas</i> Dentes com amachucadelas	Vérifier la connexion au frein <i>Comprobar la conexión del freno</i> Verificar a ligação ao travão
	Manque de pression dans le circuit de freinage <i>Falta presión en el circuito frenador</i> Falta de pressão no circuito de travagem	
	Encollage disques dû à la période de stationnement <i>Discos pegados debido al periodo de estacionamiento</i> Colagem dos discos devido a período de estacionamento	Appliquer la pression au frein et faire tourner la roue en faisant tourner le moteur <i>Aplicar presión al freno y hacer girar la rueda accionando el motor</i> Aplicar pressão ao travão e fazer girar a roda accionando o motor
Le frein de stationnement à disques multiples ne bloque pas <i>Freno de estacionamiento con discos múltiples no bloquea</i> Travão de discos múltiplos de estacionamento não bloqueia	Garnitures du frein défectueuses <i>Estanqueidades del freno defectuosas</i> Vedações do travão defeituosas	S'adresser à un Centre d'Assistance <i>Acudir a un Centro de Asistencia</i> Dirigir-se a um Centro de Assistência
	Pression résiduelle dans le circuit <i>Presión residual en el circuito</i> Pressão residual no circuito	Vérifier le circuit hydraulique <i>Comprobar circuito hidráulico</i> Verificar o circuito hidráulico
Quand le moteur est actionné le réducteur roue ne tourne pas <i>Con motor accionado el reductor de rueda no gira</i> Com motor em função o redutor da roda não gira	Disques usés <i>Discos gastados</i> Discos desgastados	S'adresser à un Centre d'Assistance <i>Acudir a un Centro de Asistencia</i> Dirigir-se a um Centro de Assistência
	Erreur de montage du moteur <i>Montaje erróneo motor</i> Instalação errada do motor	Vérifier l'accouplement entre moteur et réducteur roue <i>Comprobar el acoplamiento entre motor y reductor de rueda</i> Verificar o acoplamento entre motor e redutor da roda
Réchauffement excessif <i>Calentamiento excesivo</i> Aquecimento excessivo	Freins bloqués <i>Frenos bloqueados</i> Travões bloqueados	Vérifier le système de freinage <i>Comprobar el sistema de frenado</i> Verificar o equipamento de travagem
	Anomalie interne <i>Anomalia interna</i> Anomalia interna	S'adresser à un Centre d'Assistance <i>Acudir a un Centro de Asistencia</i> Dirigir-se a um Centro de Assistência
	Réducteur roue débrayé <i>Reductor de rueda desembragado</i> Redutor da roda desengatado	Voir paragraphe DEBRAYAGE <i>Ver apartado DESEMBRAGUE</i> Vide parágrafo DESENGATE
	Huile en quantité excessive ou insuffisante <i>Aceite en cantidad excesiva o insuficiente</i> Óleo em quantidade excessiva ou insuficiente	Contrôler le niveau d'huile <i>Comprobar el nivel del aceite</i> Controlar o nível do óleo
	Type de lubrifiant inadéquat <i>Lubricante no idóneo</i> Lubrificante não apropriado	Contrôler le type et l'état du lubrifiant <i>Comprobar el tipo y el estado del lubricante</i> Controlar o tipo e o estado do lubrificante
Le frein à disques multiples ne s'ouvre pas complètement <i>Freno con discos múltiples no abre completamente</i> Travão de discos múltiplos não abre completamente	Roulements mal lubrifiés ou défectueux <i>Cojinetes mal lubricados o estropeados</i> Rolamentos mal lubrificadas ou defeituosos	S'adresser à un Centre d'Assistance <i>Acudir a un Centro de Asistencia</i> Dirigir-se a um Centro de Assistência
	Puissances thermiques élevées <i>Potencias térmicas elevadas</i> Potências térmicas elevadas	Vérifier la pression d'ouverture du frein <i>Comprobar la presión de apertura del freno</i> Verificar a pressão de abertura do travão
		S'adresser à un Centre d'Assistance <i>Acudir a un Centro de Asistencia</i> Dirigir-se a um Centro de Assistência

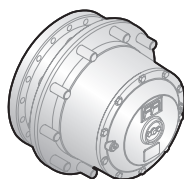
14 COPPIE IN USCITA
14 COUPLES EN SORTIE

14 OUTPUT TORQUES
14 PARES EN SALIDA

14 AUSGANGSDREHMOMENTE
14 PARES À SAÍDA



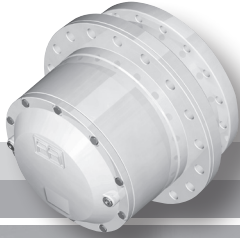
Grandezza / Size / Größe Grandeur / Talla / Grandeza	T_{2max} [Nm]	Pag. / Page / Seite Page / Pág. / Pag.
RRTD 100	1000	B-4
RRTD 300	3000	B-5
RRTD 800D	10000	B-6
RRTD 1000D	10000	B-7
RRTD 1700T	17000	B-8
RRTD 1701T	17000	B-9
RRTD 2400T	24000	B-10
RRTD 3600T	36000	B-11
RRTD 5000T	50000	B-12



Grandezza / Size / Größe Grandeur / Talla / Grandeza	T_{2max} [Nm]	Pag. / Page / Seite Page / Pág. / Pag.
RRWD 200	2000	B-16
RRWD 270	2500	B-17
RRWD 300	3000	B-18
RRWD 500D-10"	4500	B-19
RRWD 500D-12"	5500	B-20
RRWD 600D	7000	B-21
RRWD 800D	10000	B-22
RRWD 1700T	17000	B-23

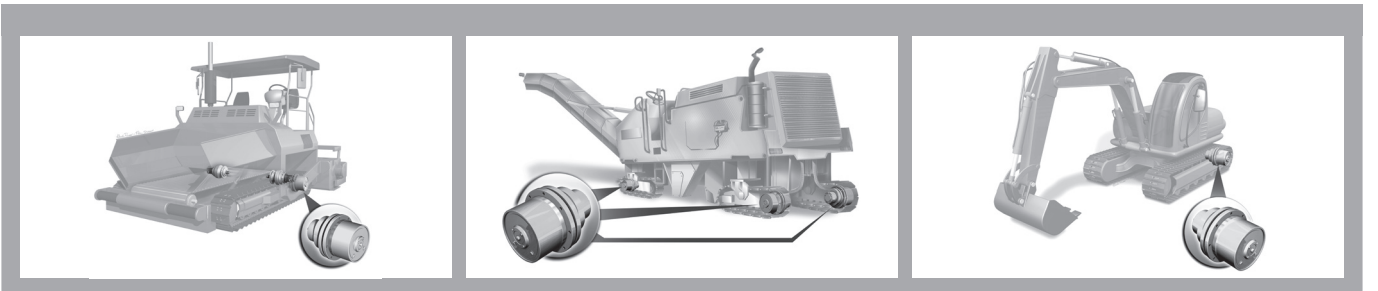
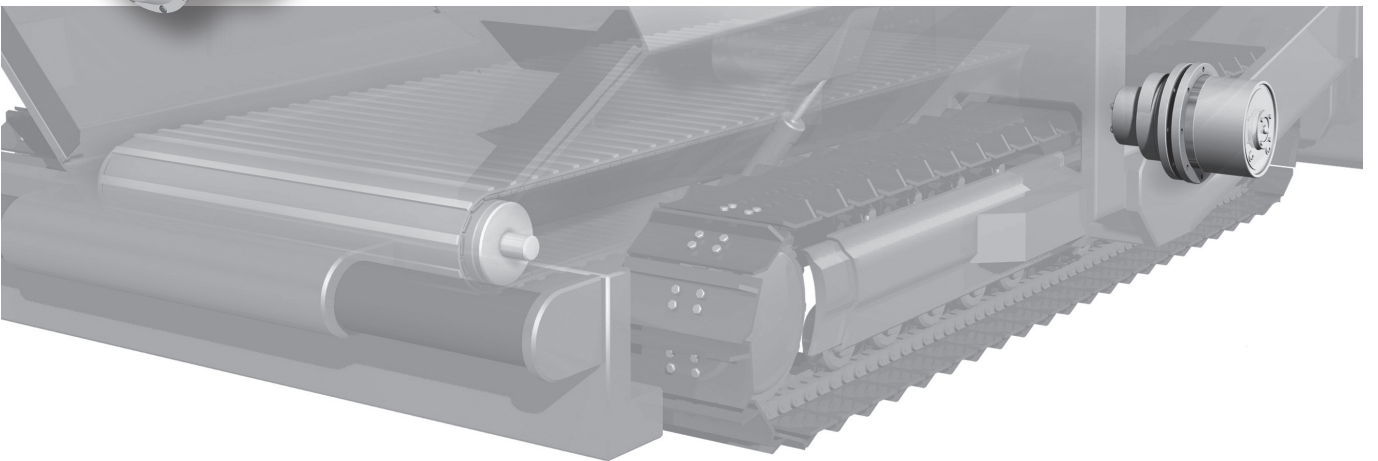
Dati tecnici e dimensionali
Technical and size data
Technische Daten und Abmessungen
Données techniques et dimensionnelles
Datos técnicos y dimensionales
Dados técnicos e dimensões





Serie / Series / Serie / Série / Serie / Série

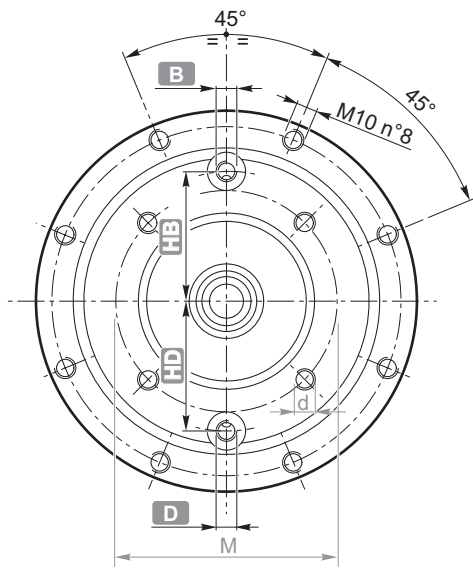
RRTD



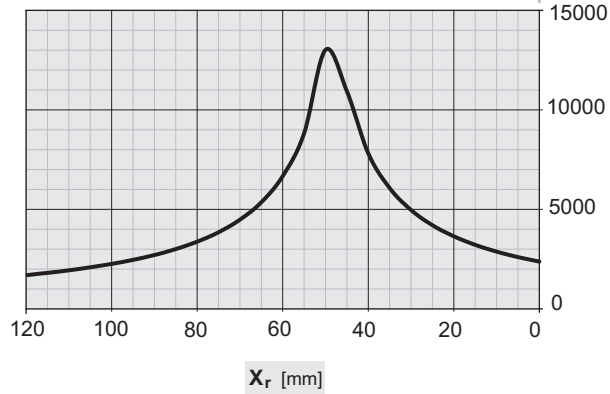
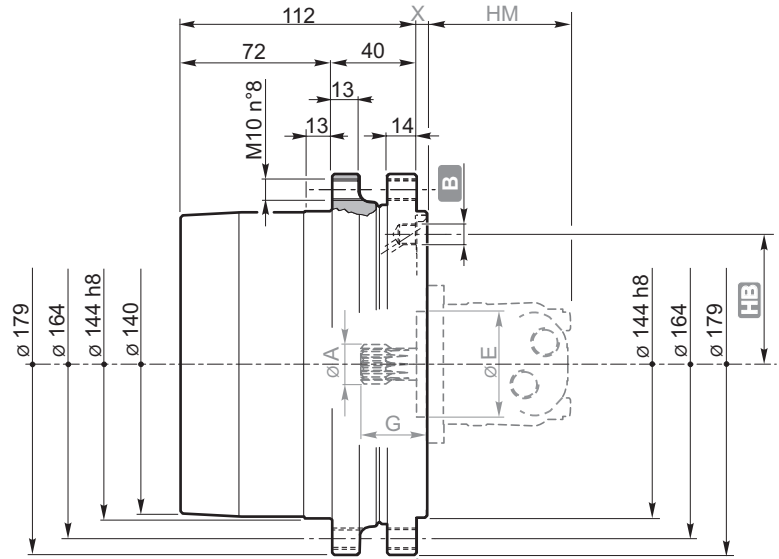


RRTD 100 - RRTD 100B

IT EN DE FR ES PT



B	1/8"G
HB	61
D	1/8"G
HD	61

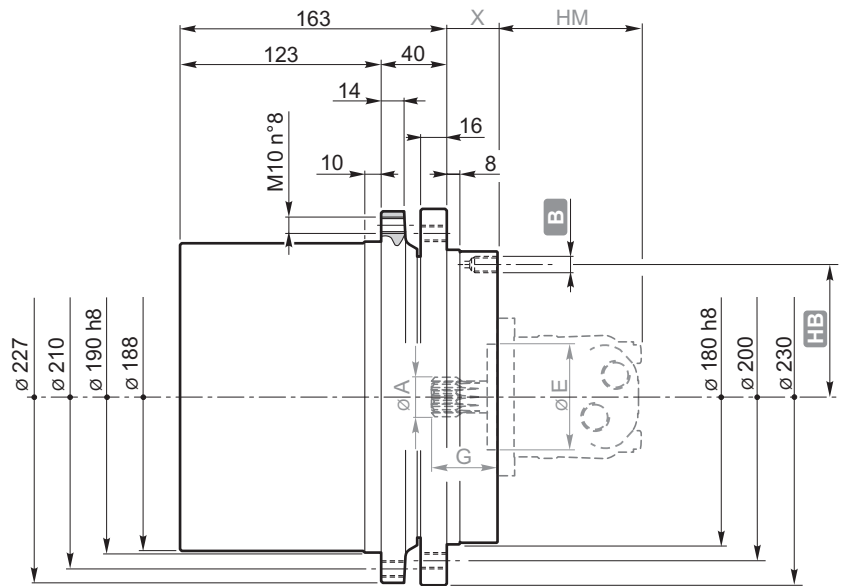
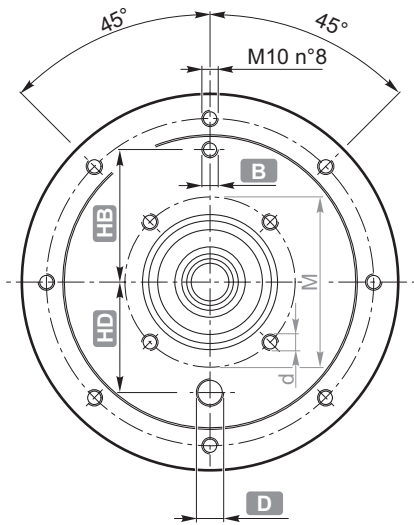
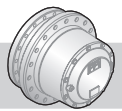


Fr,2 [N]
 Dati freno / Brake data
 Bremsendaten / Données frein
 Datos freno / Dados do travão

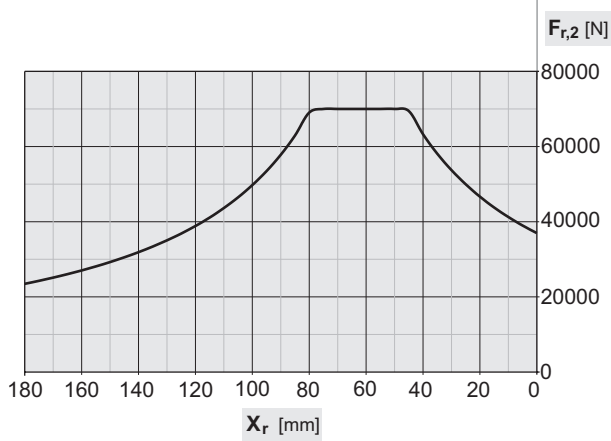
RRTD 100B			
i	T_{F,1}	p_{amin}	p_{amax}
[-]	[Nm]	[bar]	[bar]
5.54	140	17-20	150

PAM		A	E	M	G	d	HM	X
1	S-D OMSU 3	DP 12/24 z12	75	104	46	M10 n°4	105+119	5
2	S-D OMP-OMR	1" SAE 6B	82.55	106.4	55.3	M12 n°2	141+157	5

	i	T₂	T_{2max}	n_{1max}	m	V₀
	[-]	[Nm]	[Nm]	[min ⁻¹]	[kg]	[l]
RRTD 100	5.54	600	1000	900	11.5	0.3
RRTD 100B		600	1000	900	12.5	0.2



B	1/8"G
HB	81
D	3/8"G
HD	67.5



Dati freno / Brake data
Bremsendaten / Données frein
Datos freno / Dados do travão

RRTD 300B			
i	T _{F,1}	P _{amin}	P _{amax}
[-]	[Nm]	[bar]	[bar]
6.09	420	14-16	200

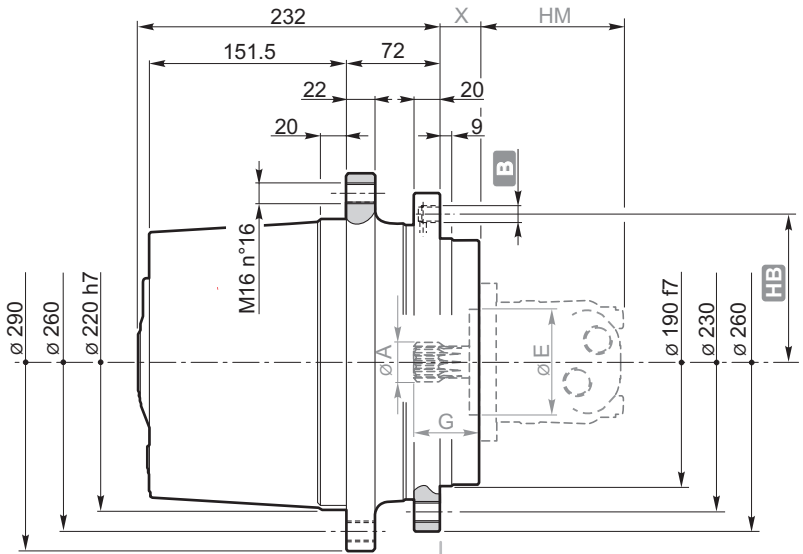
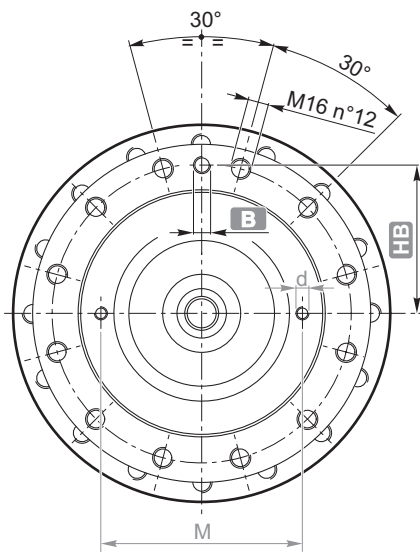
PAM		A	E	M	G	d	HM	X
1	S-D OMSU 3	DP 12/24 z12	75	104	46	M10 n°4	105+119	31
4	S-D OMSS	DP 12/24 z12	100	125	27	M10 n°4	124+145	31

	i	T ₂	T _{2max}	n _{1max}	m	V ₀
	[-]	[Nm]	[Nm]	[min ⁻¹]	[kg]	[l]
RRTD 300	6.09	1900	3000	900	29	0.5
RRTD 300B		1900	3000	900	30	0.4

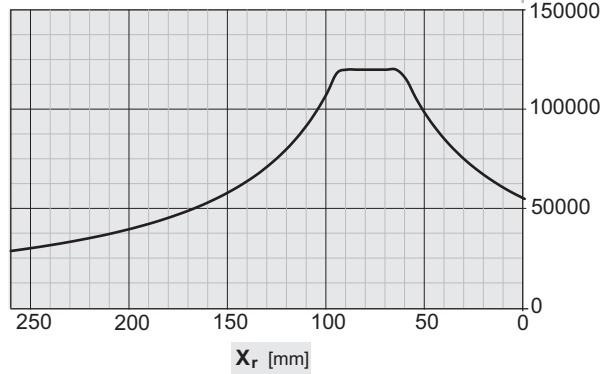


RRTD 800D - RRTD 800DB

IT EN DE FR ES PT



B	1/8"G
HB	112.5 - 114



Dati freno/ Brake data
Bremsendaten/ Données frein
Datos freno / Dados do travão

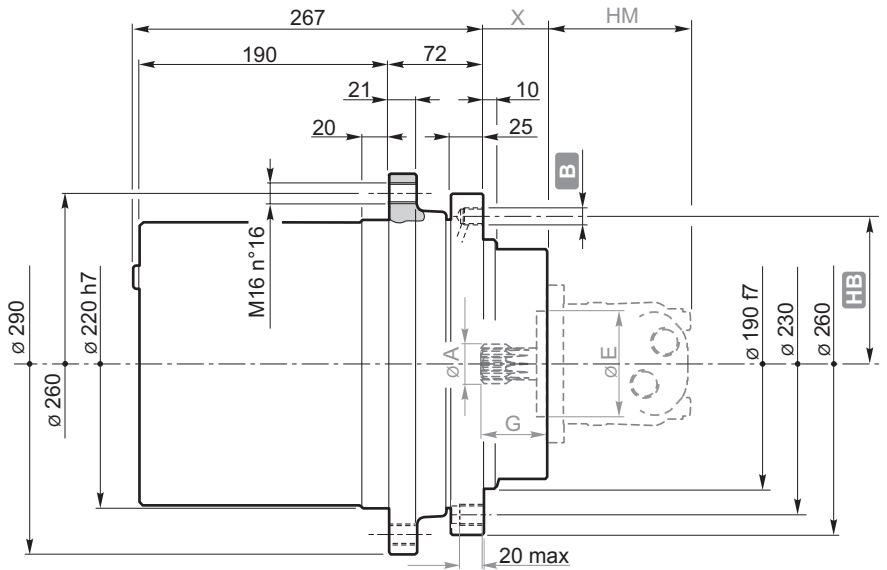
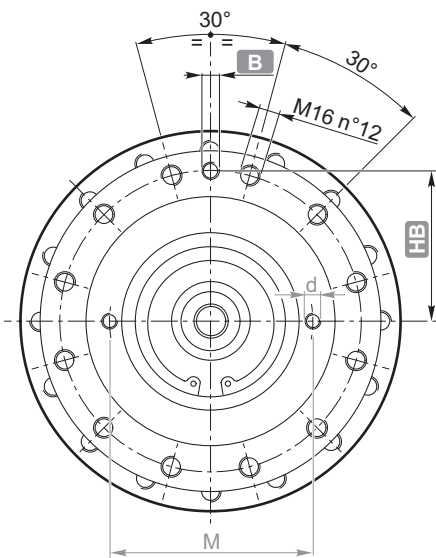
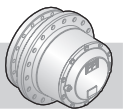
RRTD 800DB			
i	T _{F,1}	p _{amin}	p _{amax}
[-]	[Nm]	[bar]	[bar]
22.14	330	22-26	250
26.82	290	19-23	250
30.26	260	17-20	250
41.92	180	12-14	250
53.00	150	10-12	250



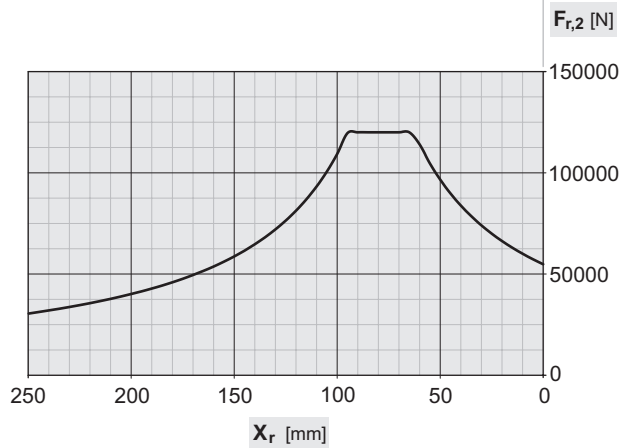
C-3

PAM		A	E	M	G	d	HM	X
4	S-D OMSS	DP 12/24 z12	100	125	27	M10 n°4	124+145	31
6	S-D LC/KC 25-45	DP 16/32 z15	135	160	115.8	M12 n°2	125.1	37
12	Parker F12 30	W30x2x30x14x9g DIN 5480	135	160	124	M12 n°2	127	37
12	Rexroth A2FE 28-32	W30x2x30x14x9g DIN 5480	135	160	123.8	M12 n°2	114	37
12	Rexroth A6VE 28	W30x2x30x14x9g DIN 5480	135	160	124	M12 n°2	152	37
17	Rexroth A10FE 37-45	DP 16/32 z15	135	160	127	M12 n°2	112	37
17	Rexroth A10VE 45	DP 16/32 z15	135	160	127	M12 n°2	124	37
20	Rexroth A10VM 45	DP 16/32 z15	101.6	146	45.9	M14 n°2	219.5	31
20	SAE B 2B Z15	DP 16/32 z15	101.6	146	46	M14 n°2	-	31
21	Parker F11 14-19	DP 16/32 z13	101.6	146	41	M14 n°2	158+181	31
21	Parker F12 30 2B	DP 16/32 z13	101.6	146	41	M14 n°2	189.5	31
21	SAE B 2B Z13	DP 16/32 z13	101.6	146	41	M14 n°2	-	31
22	Parker F12 30 4B	DP 16/32 z13	101.6	127	41	M12 n°4	189.5	31
22	SAE B 4B Z13	DP 16/32 z13	101.6	127	41	M12 n°4	-	31
25	SAE B 4B Z15	DP 16/32 z15	101.6	127	46	M12 n°4	-	31

	i	T ₂	T _{2max}	n _{1max}	m	V ₀
	[-]	[Nm]	[Nm]	[min ⁻¹]	[kg]	[l]
RRTD 800D	22.14 - 26.82 - 30.26 - 41.92 - 53.00	4300	10000	3500	59	1.3
RRTD 800DB		4300	10000	3500	60	0.9



B	1/4"G
HB	112.5



Dati freno/ Brake data
Bremsendaten/ Données frein
Datos freno / Dados do travão

RRTD 1000DB			
i	T _{F,1} [Nm]	p _{amin} [bar]	p _{amax} [bar]
23.72	390	21-29	250
27.22	320	17-24	250
32.23	280	15-21	250
39.97	210	12-16	250

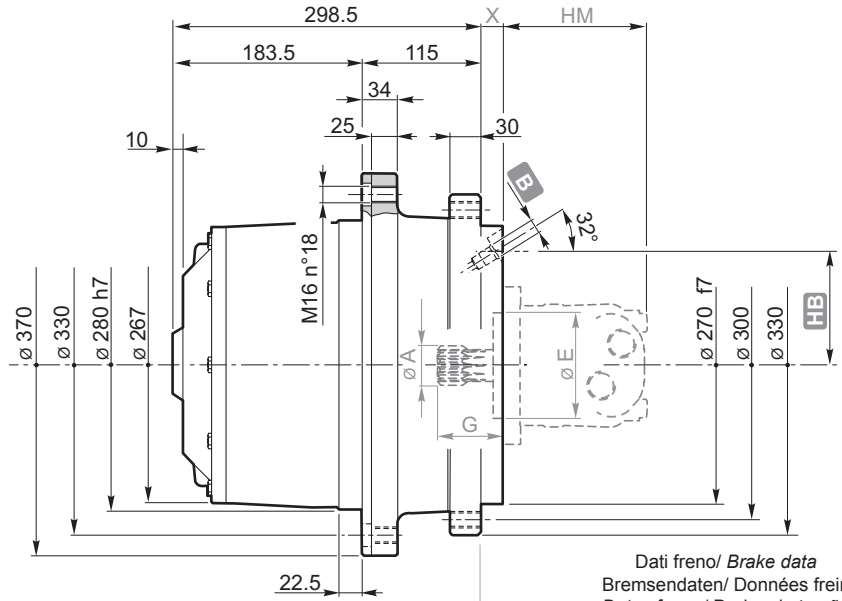
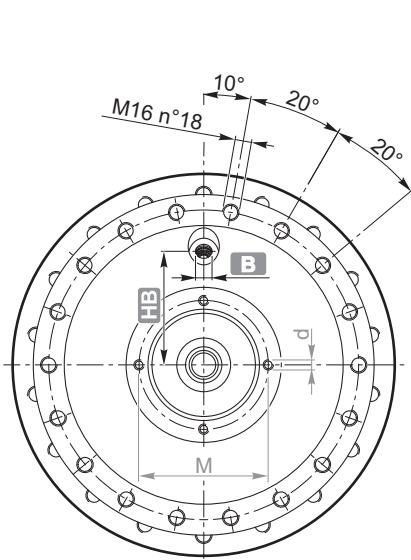
PAM		A	E	M	G	d	HM	X
4	S-D OMSS	DP 12/24 z12	100	125	27	M10 n°4	124+145	15
20	Rexroth A10VM 45	DP 16/32 z15	101.6	146	45.9	M14 n°2	219.5	15
20	SAE B 2B Z15	DP 16/32 z15	101.6	146	46	M14 n°2	-	15
21	Parker F11 14-19	DP 16/32 z13	101.6	146	41	M14 n°2	158+181	15
21	Parker F12 30 2B	DP 16/32 z13	101.6	146	41	M14 n°2	189.5	15
21	SAE B 2B Z13	DP 16/32 z13	101.6	146	41	M14 n°2	-	15

	i [-]	T ₂ [Nm]	T _{2max} [Nm]	n _{1max} [min ⁻¹]	m [kg]	V ₀ [l]
RRTD 1000D	23.72 - 27.22 - 32.23 - 39.97	4900	10000	3500	56	1.0
RRTD 1000DB		4900	10000	3500	57	0.8



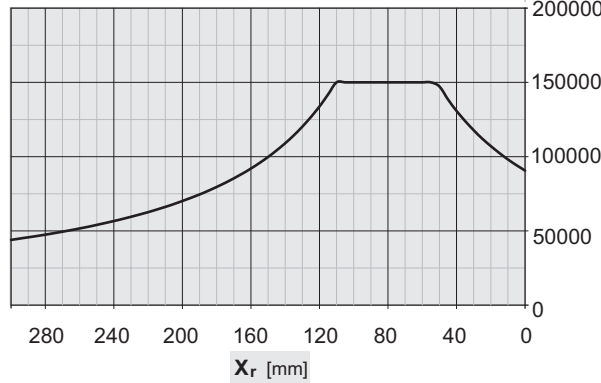
RRTD 1700T - RRTD 1700TB

IT EN DE FR ES PT



Dati freno/ Brake data
Bremsendaten/ Données frein
Datos freno / Dados do travão

B	9/16" - 18 SAE J 514
HB	110



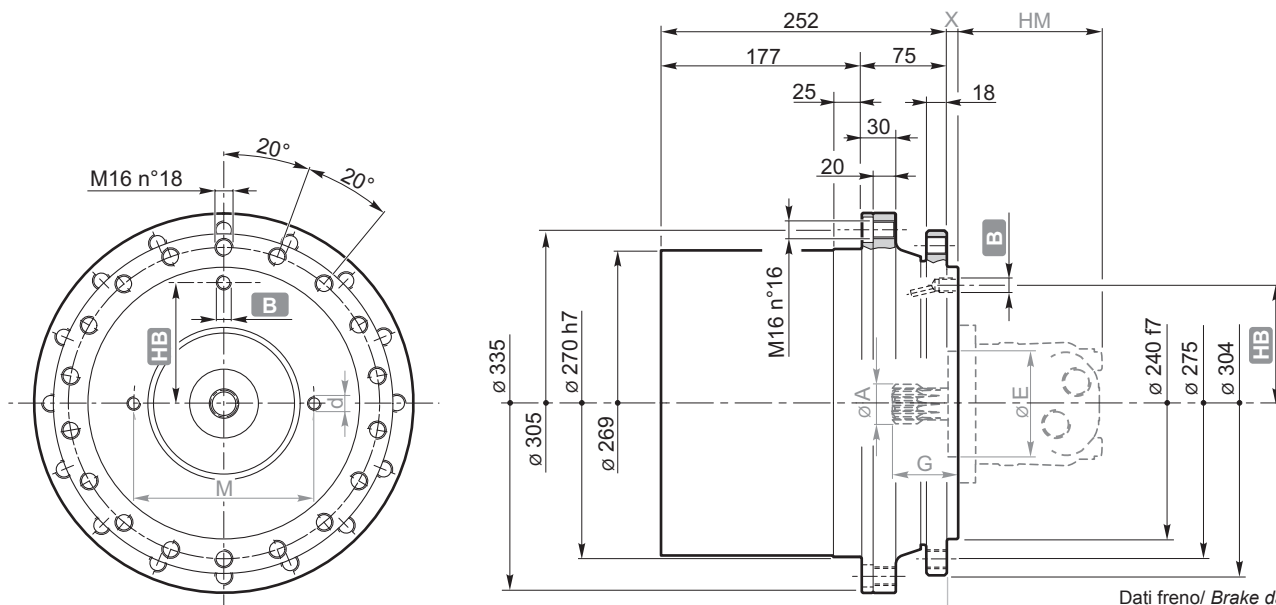
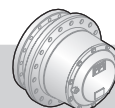
RRTD 1700TB			
i [-]	T _{F,1} [Nm]	P _{amin} [bar]	P _{amax} [bar]
64.35	250	14-19	250
76.24	210	12-16	250
85.65	170	10-13	250
98.57	170	10-13	250
113.21	140	8-11	250
127.11	100	6-8	250
138.98	100	6-8	250
146.23	100	6-8	250
156.01	100	6-8	250
179.44	70	4-5	250



C-3

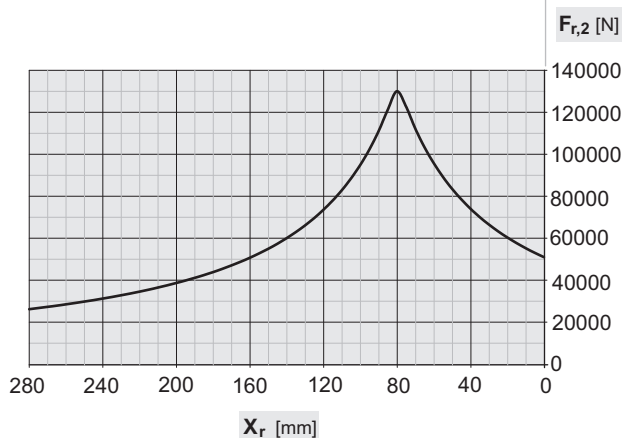
PAM		A	E	M	G	d	HM	X
4	S-D OMSS	DP 12/24 z12	100	125	27	M10 n°4	124+145	22
6	S-D LC/KC 25-45	DP 16/32 z15	135	160	115.8	M12 n°2	125.1	22
8	Parker F12 40-60	W30x2x30x14x9g DIN 5480	160	200	127.3	M16 n°2	133+146	28
8	Rexroth A2FE 45-56	W30x2x30x14x9g DIN 5480	160	200	127.3	M16 n°2	133+146	28
8	Rexroth A6VE 55	W30x2x30x14x9g DIN 5480	160	200	127	M16 n°2	192	28
8	S-D H1B060	W30x2x30x14x9g DIN 5480	160	200	127.2	M16 n°2	188.1	28
12	Parker F12 30	W30x2x30x14x9g DIN 5480	135	160	124	M12 n°2	127	22
12	Rexroth A2FE 28-32	W30x2x30x14x9g DIN 5480	135	160	123.8	M12 n°2	114	22
12	Rexroth A6VE 28	W30x2x30x14x9g DIN 5480	135	160	124	M12 n°2	152	22
16	Rexroth A10FE 23-28	DP 16/32 z13	135	160	115.1	M12 n°2	104.7	22
16	Rexroth A10VE 28	DP 16/32 z13	135	160	114.8	M12 n°2	143	22
17	Rexroth A10FE 37-45	DP 16/32 z15	135	160	127	M12 n°2	112	22
17	Rexroth A10VE 45	DP 16/32 z15	135	160	127	M12 n°2	124	22
18	Parker F11 14-19	DP 16/32 z13	101.6	146	41	1/2"-13 UNC n°2	158+181	47
18	Parker F12 30 2B	DP 16/32 z13	101.6	146	41	1/2"-13 UNC n°2	189.5	47
18	Rexroth A10FM 23-28	DP 16/32 z13	101.6	146	41	1/2"-13 UNC n°2	178.8	47
18	Rexroth A10VM 28	DP 16/32 z13	101.6	146	41	1/2"-13 UNC n°2	189	47
18	SAE B 2B Z13	DP 16/32 z13	101.6	146	41	1/2"-13 UNC n°2	-	47
23	Parker F12 30 4B	DP 16/32 z13	101.6	127	41	1/2"-13 UNC n°4	189.5	47
23	SAE B 4B Z13	DP 16/32 z13	101.6	127	41	1/2"-13 UNC n°4	-	47
24	Parker V12 60	W30x2x30x14x9g DIN 5480	160	200	133	M16 n°2	213	28

	i [-]	T ₂ [Nm]	T _{2max} [Nm]	n _{1max} [min ⁻¹]	m [kg]	V ₀ [l]
RRTD 1700T	64.35 - 76.24 - 85.65 - 98.57 - 113.21 -	11000	17000	3500	114	1.5
RRTD 1700TB	127.11 - 138.98 - 146.23 - 156.01 - 179.44	11000	17000	3500	115	1.4



Dati freno/ Brake data
Bremsendaten/ Données frein
Datos freno / Dados do travão

B	1/4"G
HB	106.5



RRTD 1701TB			
i [-]	T _{F,1} [Nm]	P _{amin} [bar]	P _{amax} [bar]
77.95	230	10-14	50
88.23	200	9-12	50
102.62	170	7-10	50
140.71	140	6-9	50
170.24	110	5-7	50

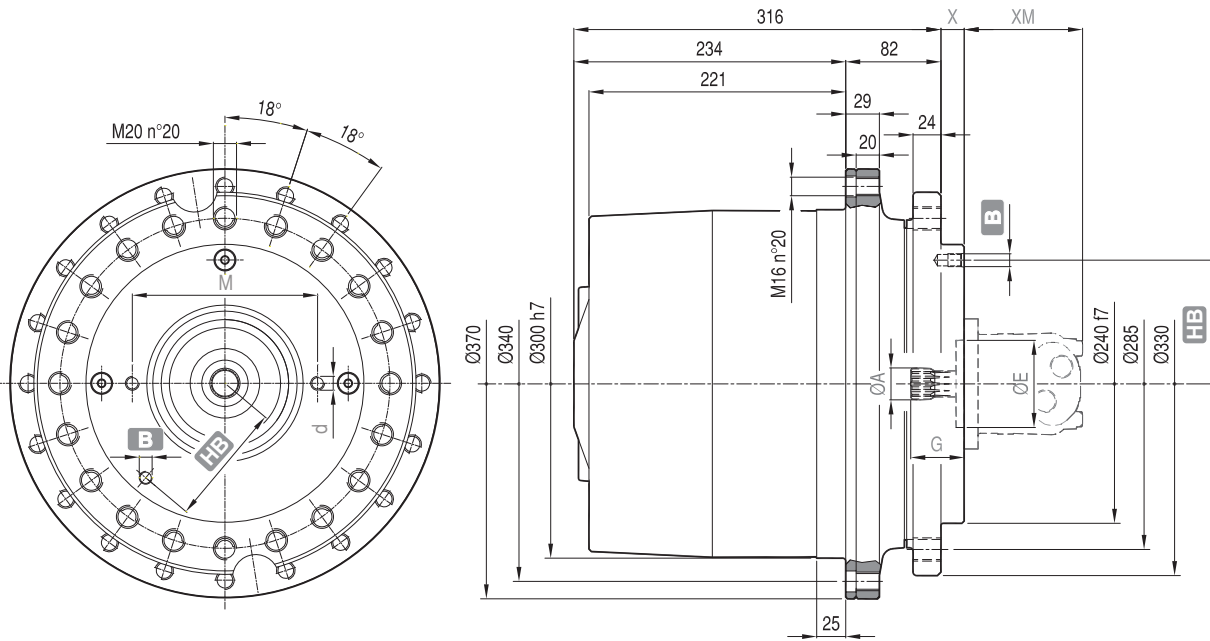
PAM		A	E	M	G	d	HM	X
6	S-D LC/KC 25-45	DP 16/32 z15	135	160	115.8	M12 n°2	125.1	10
8	Parker F12 40-60	W30x2x30x14x9g DIN 5480	160	200	127.3	M16 n°2	133+146	20
8	Rexroth A2FE 45-56	W30x2x30x14x9g DIN 5480	160	200	127.3	M16 n°2	133+146	20
8	Rexroth A6VE 55	W30x2x30x14x9g DIN 5480	160	200	127	M16 n°2	192	20
8	S-D H1B060	W30x2x30x14x9g DIN 5480	160	200	127.2	M16 n°2	188.1	20
12	Parker F12 30	W30x2x30x14x9g DIN 5480	135	160	124	M12 n°2	127	10
12	Rexroth A2FE 28-32	W30x2x30x14x9g DIN 5480	135	160	123.8	M12 n°2	114	10
12	Rexroth A6VE 28	W30x2x30x14x9g DIN 5480	135	160	124	M12 n°2	152	10
17	Rexroth A10FE 37-45	DP 16/32 z15	135	160	127	M12 n°2	112	10
17	Rexroth A10VE 45	DP 16/32 z15	135	160	127	M12 n°2	124	10
19	Rexroth A10VE 63	DP 12/24 z14	160	200	139.5	M16 n°2	154	35
24	Parker V12 60	W30x2x30x14x9g DIN 5480	160	200	133	M16 n°2	213	20

	i [-]	T ₂ [Nm]	T _{2max} [Nm]	n _{1max} [min ⁻¹]	m [kg]	V ₀ [l]
RRTD 1701T	77.95 - 88.23 - 102.62 - 140.71 - 170.24	9530	17000	3500	91	1.6
RRTD 1701TB		9530	17000	3500	95	1.5

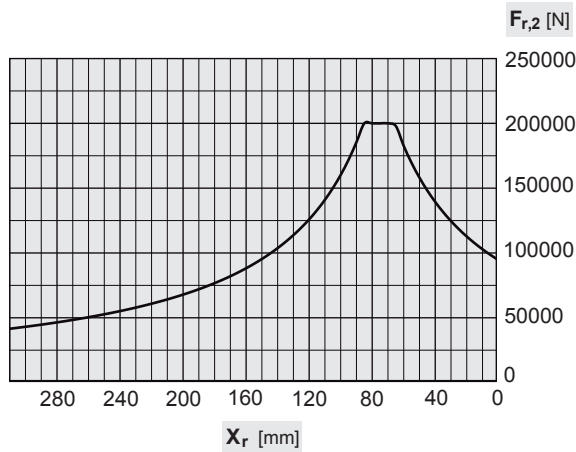


RRTD 2400T 2°V - RRTD 2400TB 2°V

IT EN DE FR ES PT



B	1/4"G - 7/16" - 20 SAE J 514
HB	106.5

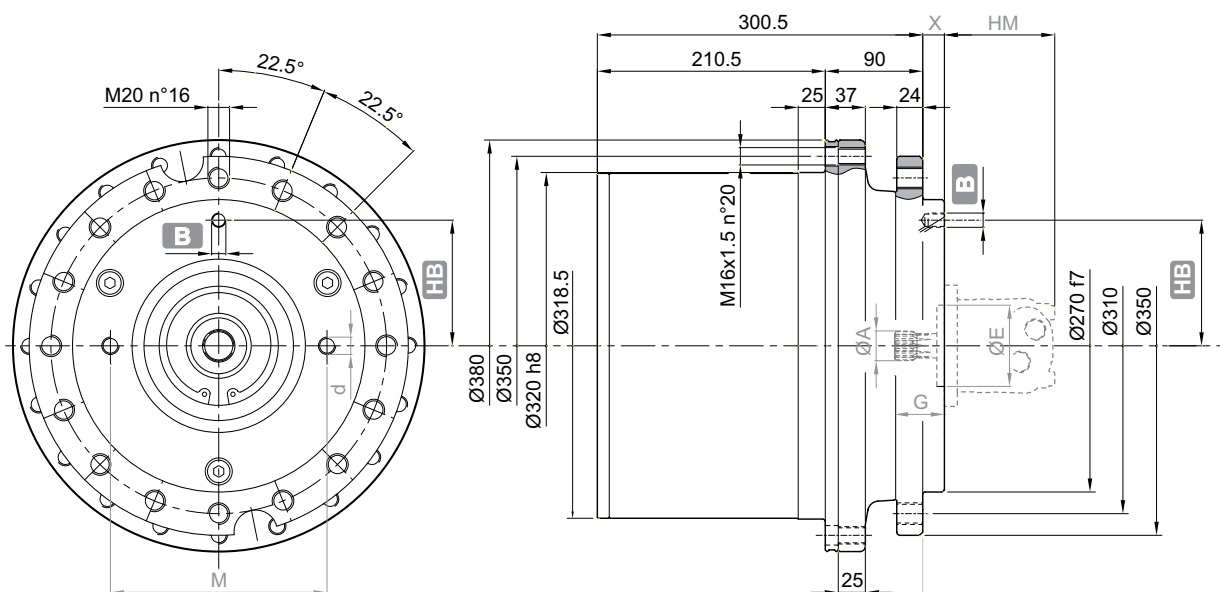
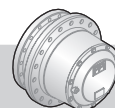


Dati freno/ Brake data
Bremsendaten/ Données frein
Datos freno / Dados do travão

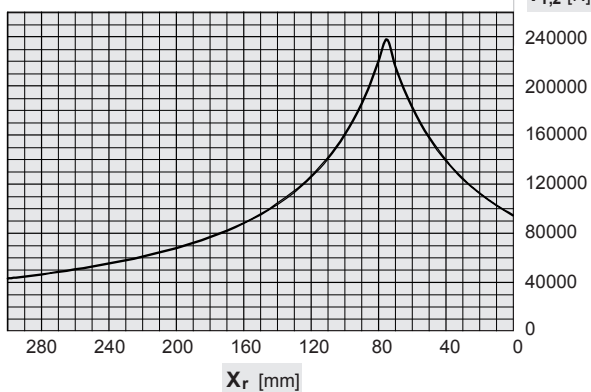
RRTD 2400T 2°V			
i [-]	T _{F,1} [Nm]	P _{amin} [bar]	P _{amax} [bar]
63.00	420	17÷24	250
69.86	370	15÷21	250
79.00	330	13÷18	250
91.80	280	12÷16	250
101.74	280	12÷16	250
115.00	230	10÷13	250
123.00	230	10÷13	250
139.00	190	8÷11	250

PAM		A	E	M	G	d	HM	X
4	S-D OMSS from universal kit	DP 12/24 z12	100	125	27	M10 n°4	124÷145	77
6	S-D LC/KC 25-45	DP 16/32 z15	135	160	115.8	M12 n°2	125.1	20
8	Parker F12 40-60	W30x2x30x14x9g DIN 5480	160	200	127.3	M16 n°2	133÷146	20
8	Rexroth A2FE 45-56	W30x2x30x14x9g DIN 5480	160	200	127.3	M16 n°2	133÷146	20
8	Rexroth A6VE 55	W30x2x30x14x9g DIN 5480	160	200	127	M16 n°2	192	20
8	S-D H1B060	W30x2x30x14x9g DIN 5480	160	200	127.2	M16 n°2	188.1	20
17	Rexroth A10FE 37-45	DP 16/32 z15	135	160	127	M12 n°2	112	20
17	Rexroth A10VE 45	DP 16/32 z15	135	160	127	M12 n°2	124	20
24	Parker V12 60	W30x2x30x14x9g DIN 5480	160	200	133	M16 n°2	213	20

	i [-]	T ₂ [Nm]	T _{2max} [Nm]	n _{1max} [min ⁻¹]	m [kg]	V ₀ [l]
RRTD 2400T 2°V	63.00 - 69.86 - 79.00 - 91.80	17000	24000	3500	118	2.5
RRTD 2400TB 2°V	101.74 - 115.00 - 123.00 - 139.00	17000	24000	3500	119	2.5



B	1/4"G
HB	116

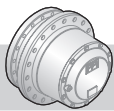


Dati freno/ Brake data
Bremsendaten/ Données frein
Dados freno / Dados do travão

RRTD 3600TB 2°V			
i	T _{F,1}	P _{amin}	P _{amax}
[-]	[Nm]	[bar]	[bar]
67.36	560	23+32	250
79.27	470	19+26	250
99.12	370	15+21	250
115.00	330	13+18	250
138.82	280	12+16	250
161.00	230	10+13	250

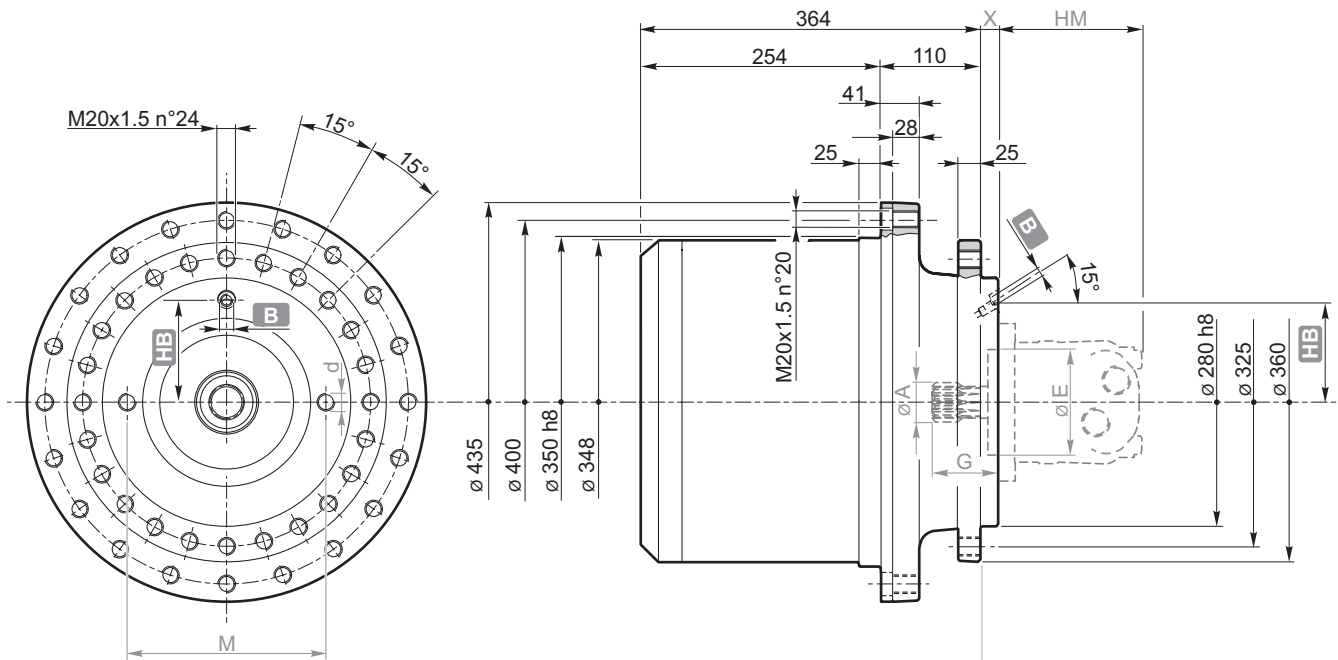
AM		A	E	M	G	d	HM	X
8	Parker F12 40-60	W30x2x30x14x9g DIN 5480	160	200	127.3	M16 n°2	133+146	20
8	Rexroth A2FE 45-56	W30x2x30x14x9g DIN 5480	160	200	127.3	M16 n°2	133+146	20
8	Rexroth A6VE 55	W30x2x30x14x9g DIN 5480	160	200	127	M16 n°2	192	20
8	S-D H1B060	W30x2x30x14x9g DIN 5480	160	200	127.2	M16 n°2	188.1	20
9	Parker F12 80	W40x2x30x18x9g DIN 5480	190	224	155.5	M20 n°2	157	33
9	Parker V12 80	W40x2x30x18x9g DIN 5480	190	224	156.5	M20 n°2	205.5	33
9	Rexroth A2FE 80-90	W40x2x30x18x9g DIN 5480	190	224	155	M20 n°2	157	33
9	Rexroth A6VE 80	W40x2x30x18x9g DIN 5480	190	224	155.5	M20 n°2	198	33
9	S-D H1B080	W40x2x30x18x9g DIN 5480	190	224	155.4	M20 n°2	187.5	33
24	Parker V12 60	W30x2x30x14x9g DIN 5480	160	200	133	M16 n°2	213	20

	i	T ₂	T _{2max}	n _{1max}	m	V ₀
	[-]	[Nm]	[Nm]	[min ⁻¹]	[kg]	[l]
RRTD 3600T 2°V	67.36 - 79.27 - 99.12 -	24900	36000	3500	137.1	3.0
RRTD 3600TB 2°V	115.00 - 138.82 - 161.00	24900	36000	3500	140.5	3.0

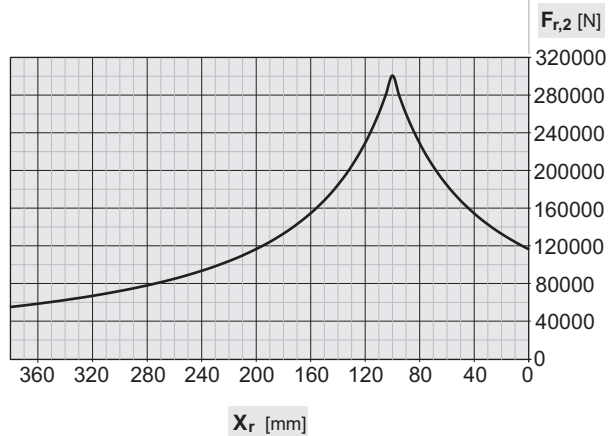


RRTD 5000T - RRTD 5000TB

IT EN DE FR ES PT



B	1/4"G
HB	115



Dati freno / Brake data
Bremsendaten / Données frein
Datos freno / Dados do travão

RRTD 5000TB			
i [-]	$T_{F,1}$ [Nm]	P_{amin} [bar]	P_{amax} [bar]
73.85	740	10÷17	50
84.21	640	8÷14	50
91.12	590	8÷13	50
99.75	540	7÷12	50
125.66	440	6÷10	50
146.39	390	5÷9	50

PAM		A	E	M	G	d	HM	X
9	Parker F12 80	W40x2x30x18x9g DIN 5480	190	224	155.5	M20 n°2	157	20
9	Parker V12 80	W40x2x30x18x9g DIN 5480	190	224	156.5	M20 n°2	205.5	20
9	Rexroth A2FE 80-90	W40x2x30x18x9g DIN 5480	190	224	155	M20 n°2	157	20
9	Rexroth A6VE 80	W40x2x30x18x9g DIN 5480	190	224	155.5	M20 n°2	198	20
9	S-D H1B080	W40x2x30x18x9g DIN 5480	190	224	155.4	M20 n°2	187.5	20
14	Rexroth A6VE 107 d.190 (Flange U)	W40x2x30x18x9g DIN 5480	190	224	155.5	M20 n°2	202	20

	i [-]	T_2 [Nm]	T_{2max} [Nm]	n_{1max} [min ⁻¹]	m [kg]	V_0 [l]
RRTD 5000T	73.85 - 84.21 - 91.12 - 99.75 - 125.66 - 146.39	29200	50000	3500	174.3	5.5
RRTD 5000TB		29200	50000	3500	178.3	5.5

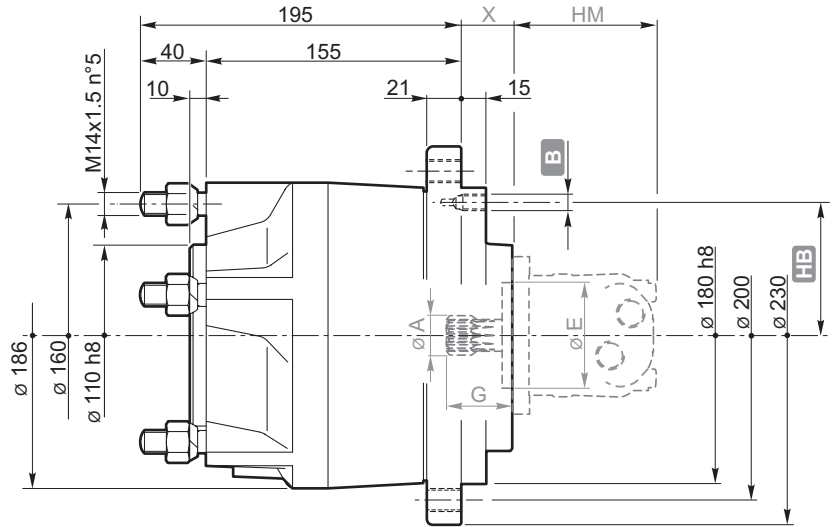
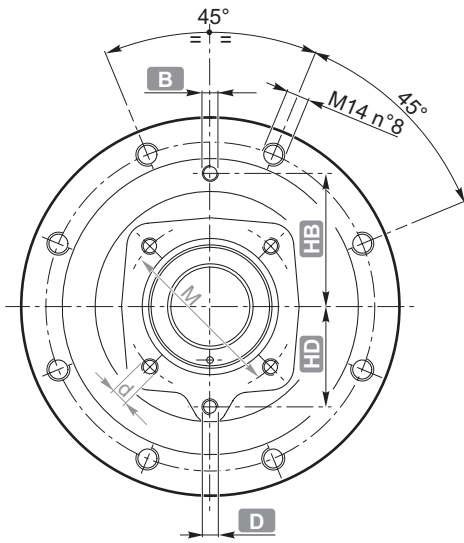




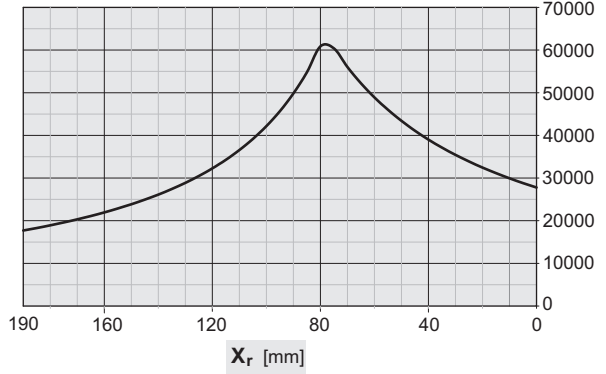


RRWD 200 - RRWD 200B

IT EN DE FR ES PT



B	1/8"G
HB	81
D	1/8"G
HD	61

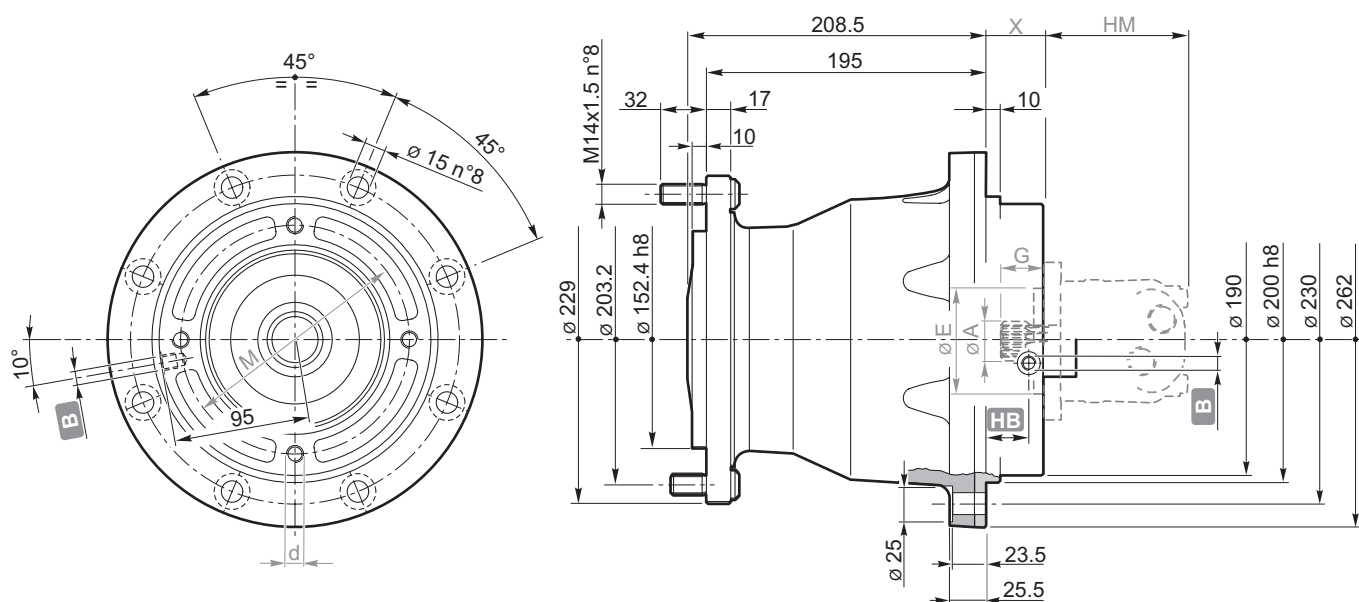
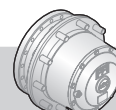


Dati freno/ Brake data
Bremsendaten/ Données frein
Datos freno / Dados do travão

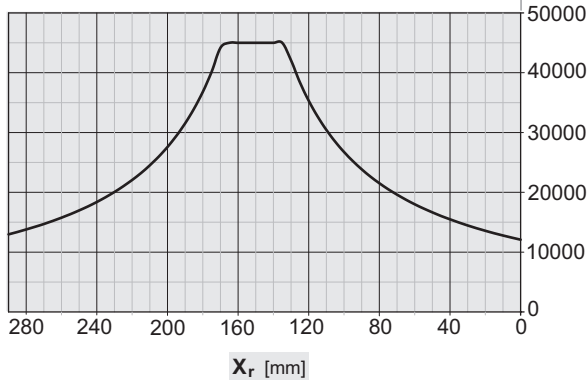
RRWD 200B			
i	T _{F,1}	P _{amin}	P _{amax}
[-]	[Nm]	[bar]	[bar]
6.09	320	17-24	250

PAM		A	E	M	G	d	HM	X
1	S-D OMSU 3	DP 12/24 z12	75	104	46	M10 n°4	105±119	31
2	S-D OMP-OMR	1" SAE 6B	82.55	106.4	55.3	M12 n°2	141±157	29

	i	T ₂	T _{2max}	n _{1max}	m	V ₀
	[-]	[Nm]	[Nm]	[min ⁻¹]	[kg]	[l]
RRWD 200	6.09	900	2000	900	28	0.4
RRWD 200B		900	2000	900	29	0.3



B	1/8"G
HB	30

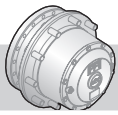


Dati freno/ Brake data
Bremsendaten/ Données frein
Datos freno / Dados do travão

RRWD 270B			
i	T _{F,1}	P _{amin}	P _{amax}
[-]	[Nm]	[bar]	[bar]
5.78	470	13-18	50
5.78	380	10-14	50

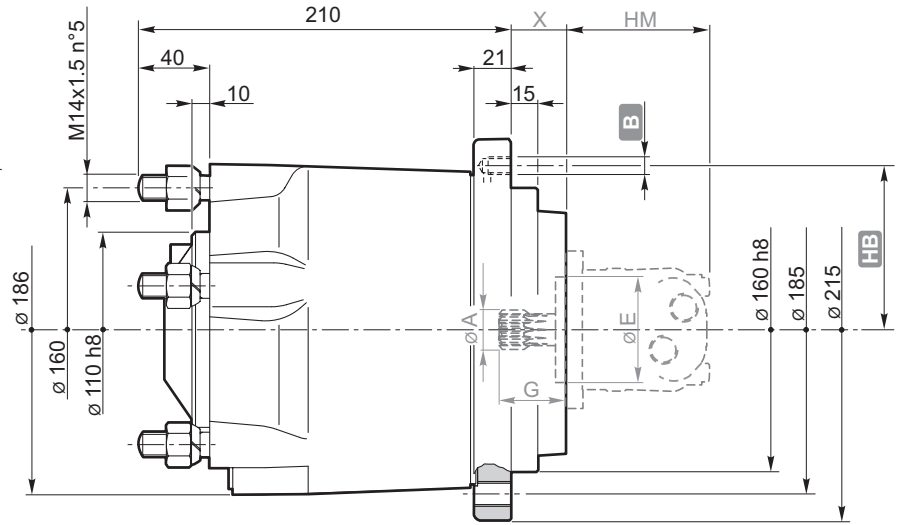
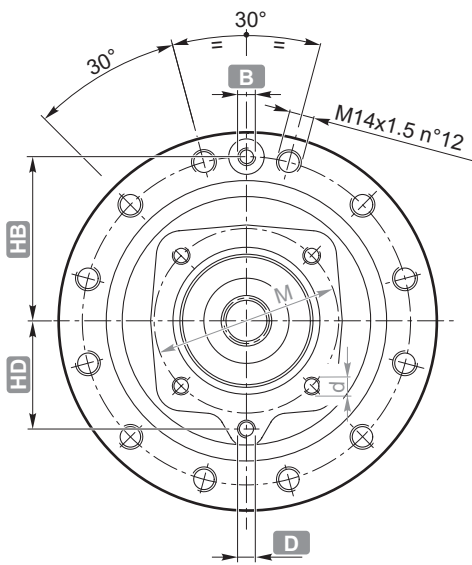
PAM		A	E	M	G	d	HM	X
5	S-D OMTS	DP 12/24 z16	125	160	46	M12 n°4	146+191	40

	i	T ₂	T _{2max}	n _{1max}	m	V ₀
	[-]	[Nm]	[Nm]	[min ⁻¹]	[kg]	[l]
RRWD 270	5.78	1510	2500	800	43.0	0.7
RRWD 270B		1510	2500	800	44.5	0.5

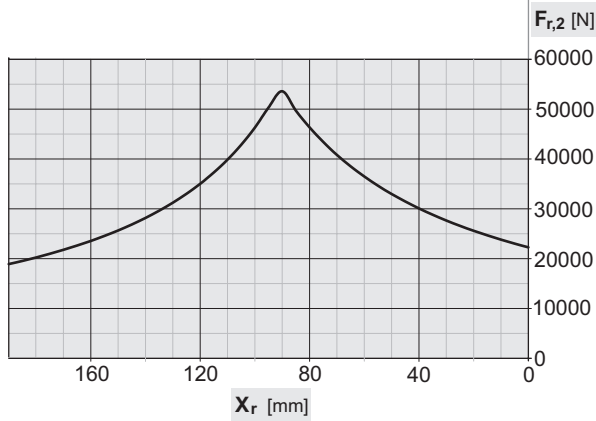


RRWD 300 - RRWD 300B

IT EN DE FR ES PT



B	1/8"G
HB	92.5
D	1/8"G
HD	61

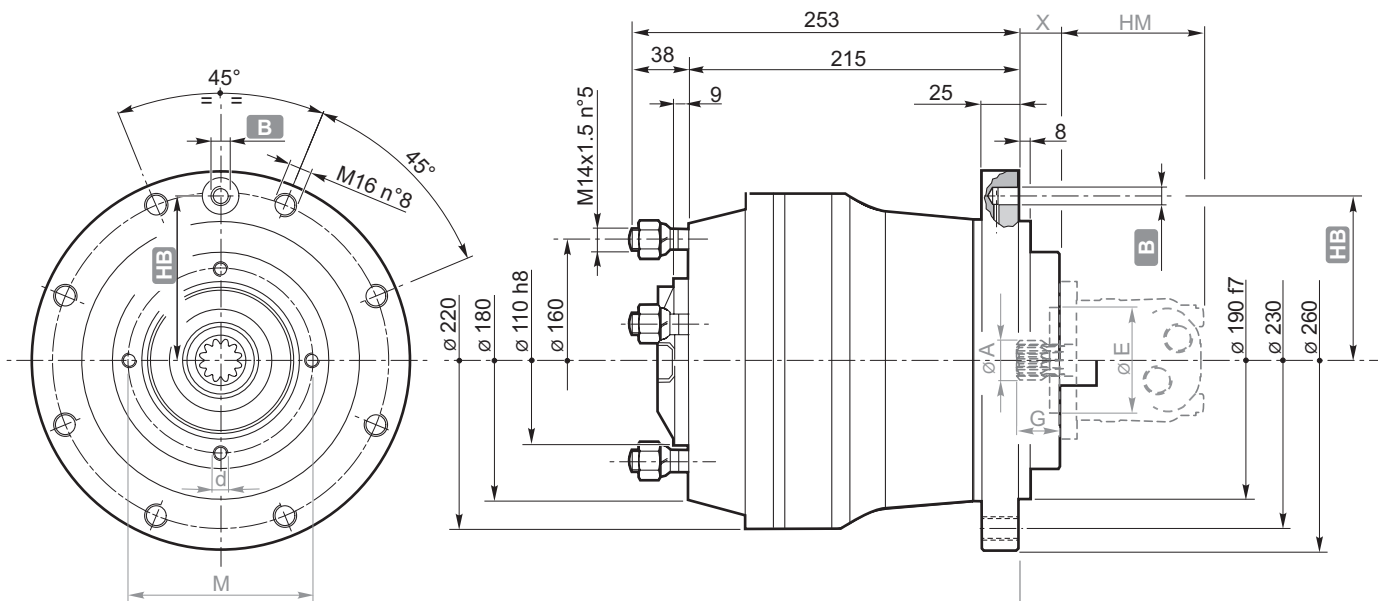
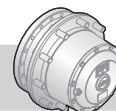


Dati freno / Brake data
Bremsendaten / Données frein
Datos freno / Dados do travão

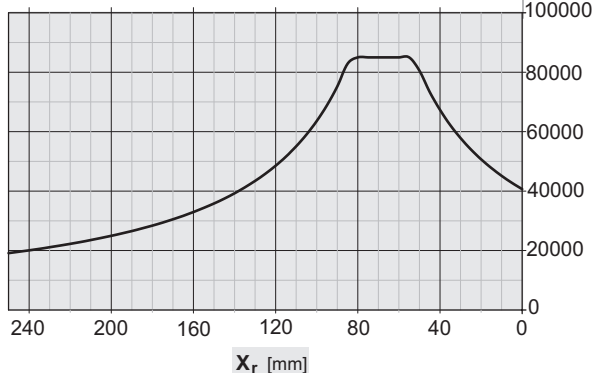
RRWD 300B			
i	T _{F,1}	P _{amin}	P _{amax}
[-]	[Nm]	[bar]	[bar]
5.27	490	23-32	250

PAM		A	E	M	G	d	HM	X
1	S-D OMSU 3	DP 12/24 z12	75	104	46	M10 n°4	105+119	31
2	S-D OMP-OMR	1" SAE 6B	82.55	106.4	55.3	M12 n°2	141+157	29
4	S-D OMSS	DP 12/24 z12	100	125	27	M10 n°4	124+145	31

	i	T ₂	T _{2max}	n _{1max}	m	V ₀
	[-]	[Nm]	[Nm]	[min ⁻¹]	[kg]	[l]
RRWD 300	5.27	1300	3000	900	29	0.6
RRWD 300B		1300	3000	900	30	0.4



B	1/4"G
HB	112.5

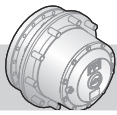


Dati freno/ Brake data
Bremsendaten/ Données frein
Datos freno / Dados do travão

RRWD 500DB-10"			
i [-]	$T_{F,1}$ [Nm]	P_{amin} [bar]	P_{amax} [bar]
15.00	320	17-24	250
18.29	250	13-18	250
24.20	180	10-13	250
29.38	140	8-11	250

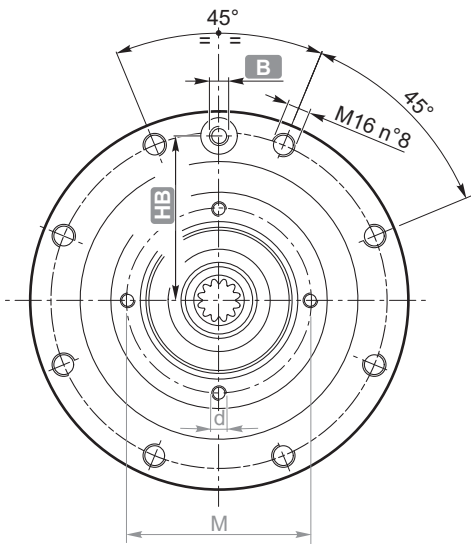
PAM		A	E	M	G	d	HM	X
2	S-D OMP-OMR	1" SAE 6B	82.55	106.4	55.3	M12 n°2	141+157	17
4	S-D OMSS	DP 12/24 z12	100	125	27	M10 n°4	124+145	28
20	Rexroth A10VM 45	DP 16/32 z15	101.6	146	45.9	M14 n°2	219.5	28
	SAE B 2B Z15	DP 16/32 z15	101.6	146	46	M14 n°2	-	28
21	Parker F11 14-19	DP 16/32 z13	101.6	146	41	M14 n°2	158+181	28
	Parker F12 30 2B	DP 16/32 z13	101.6	146	41	M14 n°2	189.5	28
	SAE B 2B Z13	DP 16/32 z13	101.6	146	41	M14 n°2	-	28
22	Parker F12 30 4B	DP 16/32 z13	101.6	127	41	M12 n°4	189.5	28
	SAE B 4B Z13	DP 16/32 z13	101.6	127	41	M12 n°4	-	28
25	SAE B 4B Z15	DP 16/32 z15	101.6	127	46	M12 n°4	-	28

	i [-]	T_2 [Nm]	T_{2max} [Nm]	n_{1max} [min ⁻¹]	m [kg]	V_0 [l]
RRWD 500D-10"	15.00 - 18.29 - 24.20 - 29.38	2500	4500	3500	49	0.9
RRWD 500DB-10"		2500	4500	3500	50	0.8

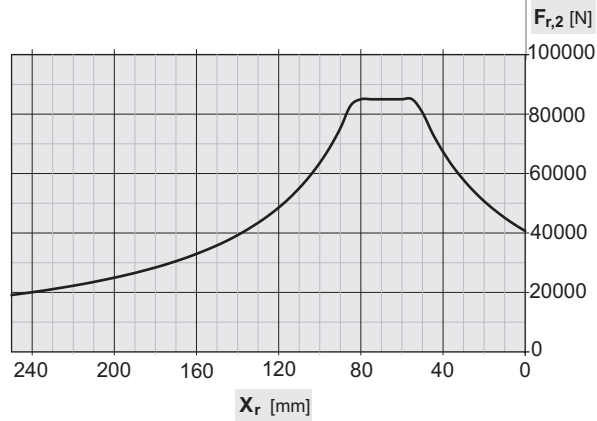
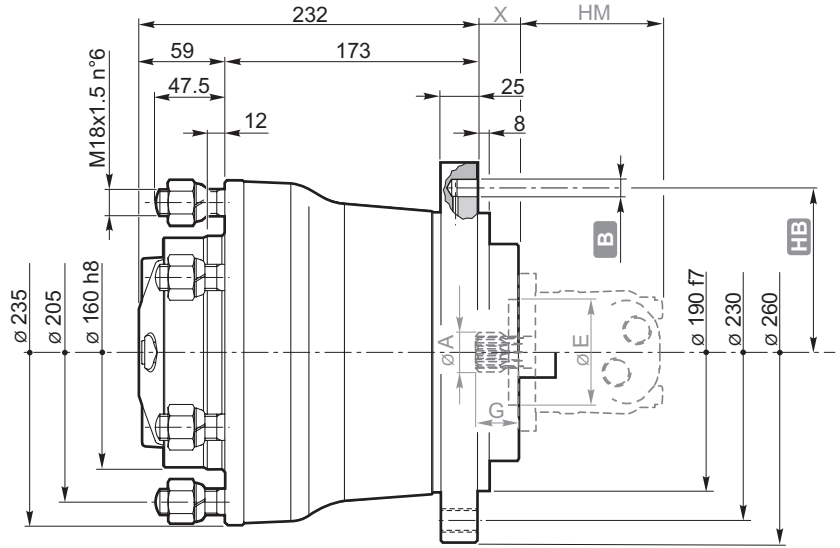


RRWD 500D-12" - RRWD 500DB-12"

IT EN DE FR ES PT



B	1/4"G
HB	112.5

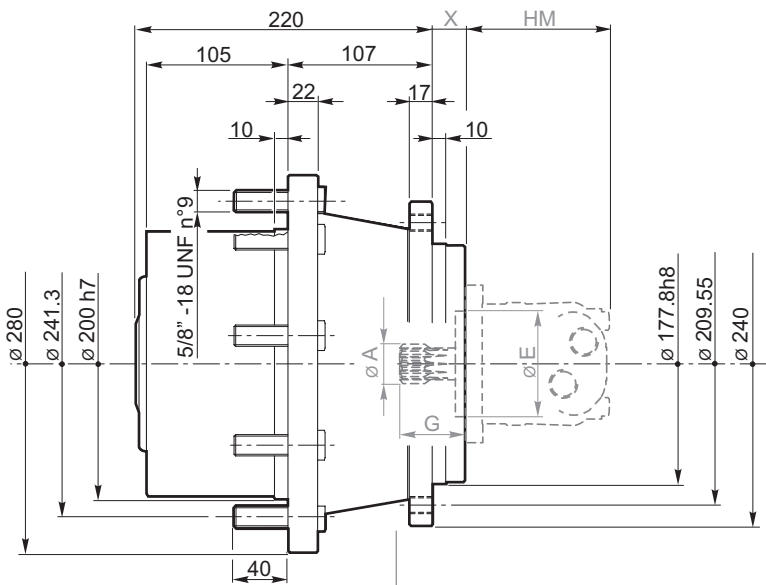
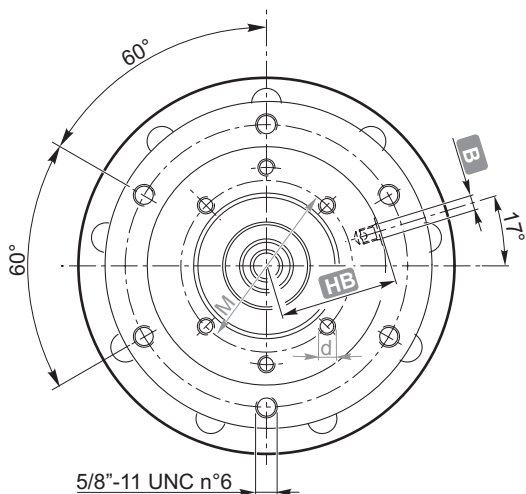
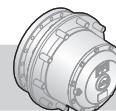


Dati freno / Brake data
Bremsendaten / Données frein
Dados freno / Dados do travão

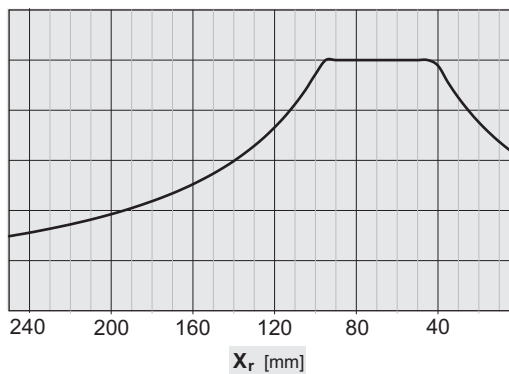
RRWD 500DB-12"			
i	T _{F,1}	p _{amin}	p _{amax}
[-]	[Nm]	[bar]	[bar]
15.00	320	17-24	250
18.29	250	13-18	250
24.20	180	10-13	250
29.38	140	8-11	250

PAM		A	E	M	G	d	HM	X
2	S-D OMP-OMR	1" SAE 6B	82.55	106.4	55.3	M12 n°2	141+157	17
4	S-D OMSS	DP 12/24 z12	100	125	27	M10 n°4	124+145	28
20	Rexroth A10VM 45	DP 16/32 z15	101.6	146	45.9	M14 n°2	219.5	28
	SAE B 2B Z15	DP 16/32 z15	101.6	146	46	M14 n°2	-	28
21	Parker F11 14-19	DP 16/32 z13	101.6	146	41	M14 n°2	158+181	28
	Parker F12 30 2B	DP 16/32 z13	101.6	146	41	M14 n°2	189.5	28
22	SAE B 2B Z13	DP 16/32 z13	101.6	146	41	M14 n°2	-	28
	Parker F12 30 4B	DP 16/32 z13	101.6	127	41	M12 n°4	189.5	28
25	SAE B 4B Z13	DP 16/32 z13	101.6	127	41	M12 n°4	-	28
	SAE B 4B Z15	DP 16/32 z15	101.6	127	46	M12 n°4	-	28

	i	T ₂	T _{2max}	n _{1max}	m	V ₀
	[-]	[Nm]	[Nm]	[min ⁻¹]	[kg]	[l]
RRWD 500D-12"	15.00 - 18.29 - 24.20 - 29.38	2500	5500	3500	49	0.9
RRWD 500DB-12"		2500	5500	3500	50	0.8



B	∅ 5	7/16"-20 SAE J 514
HB	75.3	88.4



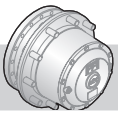
$F_{r,2}$ [N]

Dati freno/ Brake data
Bremsdaten/ Données frein
Datos freno / Dados do travão

RRWD 600DB			
i	$T_{F,1}$	P_{amin}	P_{amax}
[-]	[Nm]	[bar]	[bar]
17.20	350	23-32	250
20.20	350	23-32	250
25.00	290	19-26	250
30.20	230	15-21	250
38.87	180	12-16	250
45.80	140	12-14	250
56.20	120	9-10	250

PAM		A	E	M	G	d	HM	X
7	S-D LC/KC 25-45	DP 16/32 z15	135	155	115.8	7/16"-14 UNC n°2	125.1	24
18	Parker F11 14-19	DP 16/32 z13	101.6	146	41	1/2"-13 UNC n°2	158+181	49
	Parker F12 30 2B	DP 16/32 z13	101.6	146	41	1/2"-13 UNC n°2	189.5	49
	Rexroth A10FM 23-28	DP 16/32 z13	101.6	146	41	1/2"-13 UNC n°2	178.8	49
	Rexroth A10VM 28	DP 16/32 z13	101.6	146	41	1/2"-13 UNC n°2	189	49
	SAE B 2B Z13	DP 16/32 z13	101.6	146	41	1/2"-13 UNC n°2	-	49
23	Parker F12 30 4B	DP 16/32 z13	101.6	127	41	1/2"-13 UNC n°4	189.5	49
	SAE B 4B Z13	DP 16/32 z13	101.6	127	41	1/2"-13 UNC n°4	-	49

	i	T_2	T_{2max}	n_{1max}	m	V_0
	[-]	[Nm]	[Nm]	[min ⁻¹]	[kg]	[l]
RRWD 600D	17.20 - 20.20 - 25.00 - 30.20 - 38.87 - 45.80 - 56.20	3400	7000	3500	42.2	0.6
RRWD 600DB		3400	7000	3500	43.2	0.5



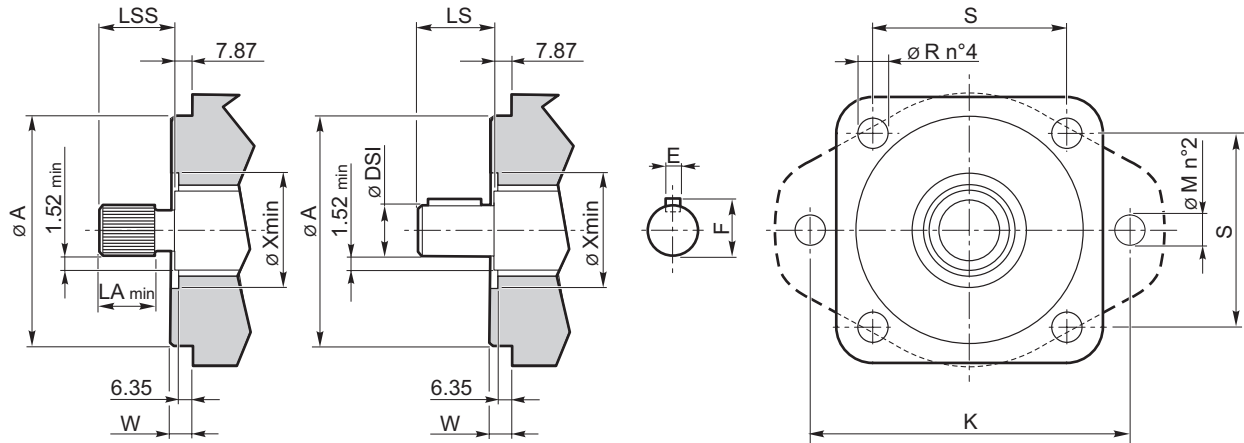
C

Configurazioni entrata e accessori in ingresso
Inlet configurations and accessories in input
Eingangskonfiguration und Zubehör im Eingang
Configurations en entrée et accessoires d'entrée
Configuraciones de entrada y accesorios en entrada
Configurações à entrada e acessórios à entrada

**15 FLANGIATURA PER MOTORE
A NORME SAEJ 744C**
**15 BRIDAGE POUR MOTEUR
AUX NORMES SAEJ 744C**

**15 FLANGING FOR MOTOR TO
SAEJ 744C STANDARDS**
**15 BRIDAS PARA MOTOR SEGÚN
NORMAS SAEJ 744C**

**15 FLANSCHUNG FÜR MOTOR
NACH NORM SAEJ 744C**
**15 ENTREAJUDAS PARA MOTOR DE
ACORDO COM AS NORMAS
SAEJ 744C**



SAE	Fori / Holes Bohrungen / Orifices Agujeros / Furos			Albero scanalato / Splined shaft Keilwelle / Árbre cannelé Eje acanalado / Árvore com ranhuras a=30° ANSI B92.1				Albero cilindrico / Cylindrical shaft Zylindrische Welle / Árbre cylindrique Eje cilíndrico / Árvore cilíndrico					
	A	W	Xmin	2	4	z	DP	LSS	LAmin	DSI	LS	F	E
A-A	50.8	6.35	-	82.55	10.3	9	20/40	19	5.1	12.7	19	14.1	3.18
A	82.55	6.35	-	106.4	11.1	9	16/32	23.8	7.6	15.9	23.8	17.6	3.97
B	101.6	9.65	50.8	146	14.3	13	16/32	33.3	10.2	22.2	33.3	24.9	6.35
B-B	101.6	9.65	50.8	146	14.3	15	16/32	38.1	12.7	25.4	38.1	28.1	6.35
C	127	12.7	63.5	181	17.5	14	12/24	47.6	15.2	31.7	47.6	35.2	7.94
C-C	127	12.7	63.5	181	17.5	17	12/24	54	17.8	38.1	54	42.3	9.52
D	152.4	12.7	69.8	228.6	20.6	13	8/16	66.7	20.3	44.4	66.7	49.3	11.1
E	165.1	15.9	69.8	317.5	27	13	8/16	66.7	20.3	44.4	66.7	49.3	11.1
F	177.8	15.9	69.8	350	27	15	8/16	79.4	25.4	-	-	-	-

16 CONNESSIONE MOTORI
16 CONNEXION MOTEURS

16.1 Connessione motori serie RRTD e RRWD con entrata universale

Solo per RRTD-RRWD800D/B - RRTD-RRWD1700T/B - RRTD 2400T 2°V

16.1 Connexion moteurs séries RRTD et RRWD avec entrée universelle

Seulement pour RRTD-RRWD800D/B - RRTD-RRWD1700T/B et - RRTD 2400T 2°V

16 CONNECTION OF MOTORS
16 CONEXIÓN MOTORES

16.1 Connection of the RRTD and RRWD series of motors with universal inlet

Only for RRTD-RRWD800D/B - RRTD-RRWD1700T/B and - RRTD 2400T 2°V

16.1 Conexión motores serie RRTD y RRWD con entrada universal

Sólo para RRTD-RRWD800D/B - RRTD-RRWD1700T/B y - RRTD 2400T 2°V

16 ANSCHLUSS MOTOR
16 CONEXÃO MOTORES

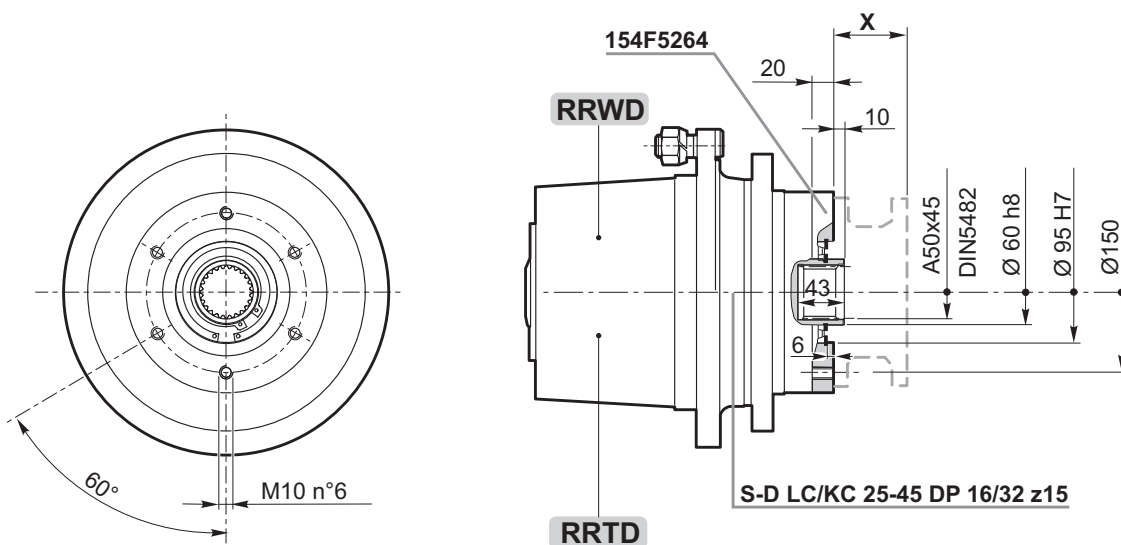
16.1 Anschluss Motoren der Serie RRTD und RRWD mit Universaleingang

Nur für RRTD-RRWD800D/B - RRTD-RRWD1700T/B und - RRTD 2400T 2°V

16.1 Conexão motores série RRTD e RRWD com entrada universal

Só para RRTD-RRWD800D/B - RRTD-RRWD1700T/B e - RRTD 2400T 2°V

T1max=490Nm



Bosch - Rexroth		
	Codice / Code / Code Code / Código / Código	X
A2FM10-12-16 W25x1.25x18 Ø20	154-2300M73	39
	154-2300M68	55
A2FM23-28-32 W30x2x14 W25x1.25x18 Ø25 Ø30	154-2300M417	46
	154-2300M77	46
	154-2300M66	71
	154-2300M216	62
A2FM45 W30x2x14 Ø30	154-2300M76	62
	154-2300M63	62
A2FM56 W35x2x16 W30x2x14	154-2300M75	62
	154-2300M76	62
A2FM63 W35x2x16	154-2300M75	62
A2FM80 W40x2x18 W35x2x16 Ø35	154-2300M48	56
	154-2300M67	56
	154-2300M445	72
A2FM90 W40x2x18	154-2300M48	56
A2FM107 W45x2x21 W40x2x18	154-2300M397	113
	154-2300M426	65
A2FM160 W45x2x21	154-2300M49	110
A6VM28 W25x1.25x18	154-2300M77	46
A6VM55 W30x2x14 W35x2x16	154-2300M76	62
	154-2300M75	62
A6VM80 W35x2x16	154-2300M67	56
	154-2300M67	56
A6VM160 W45x2x21	154-2300M49	110

SAE		
	Codice / Code / Code Code / Código / Código	X
SAE A 2B Ø1"	154-2300M315	24
SAE A 2B Ø25	154-2300M317	24
SAE A 2B 16/32 z13	154-2300M267	24
SAE A 2B 1" 6B	154-2300M272	24
SAE B 2B Ø1"	154-2300M285	24
SAE B 2B Ø7/8"	154-2300M290	24
SAE B 2B 16/32 z13	154-2300M284	24
SAE B 2B 16/32 z15	154-2300M283	24
SAE C 2/4B Ø1 1/4"	154-2300M303	31.5
SAE C 2/4B 12/24 z14	154-2300M302	31.5

Sauer Danfoss		
	Codice / Code / Code Code / Código / Código	X
OMP-OMR Ø25 Ø1" 1" 6B Ø1 1/4"	154-5977	25.5
	154-5978	25.5
	154-5979	25.5
	154-5981	25.5
OMS Ø32 12/24 z14	154F3441	38
	154F3442	38
OMSS	154-2256	37

Parker		
	Codice / Code / Code Code / Código / Código	X
F 11 - 10 cil. Ø20	154-2300M10	30
F 11 - 19 cil. Ø25	154-2300M13	38

17 RUOTE SPECIALI

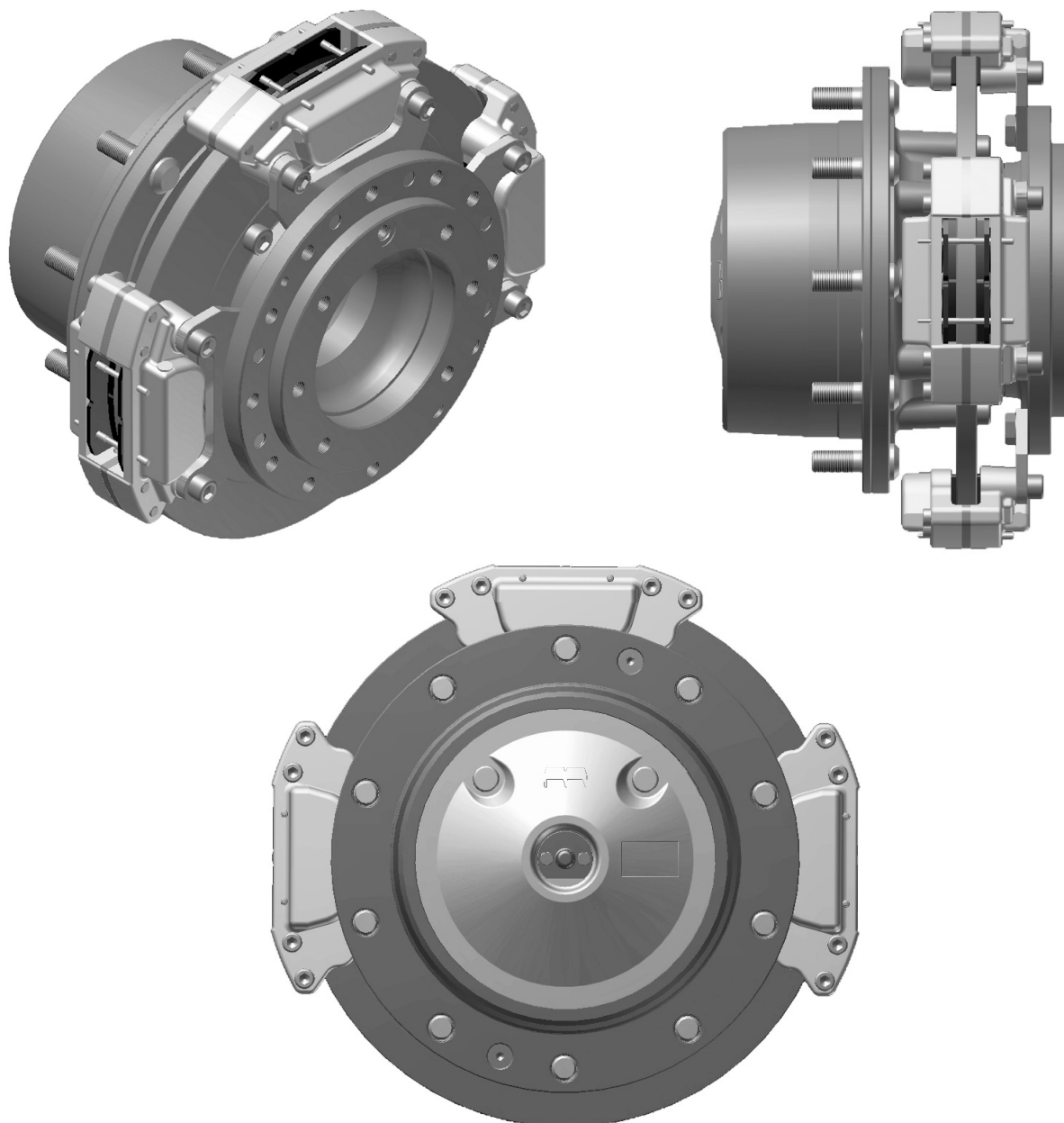
Su richiesta del cliente, la Reggiana Riduttori è in grado di realizzare qualsiasi tipo di ruota speciale, anche con freni positivi a disco o a tamburo.

17 CUSTOMIZED WHEEL GEARS

On request, Reggiana Riduttori produces customized wheel gears, complete with disc and drum brakes.

17 SONDERGETRIEBE

Auf Wunsch, stellt Reggiana Riduttori auch mit Scheibenbremse bzw. Trommelbremse kundenspezifischen Radnabengetriebe her.



17 ROUES PERSONNALISÉES

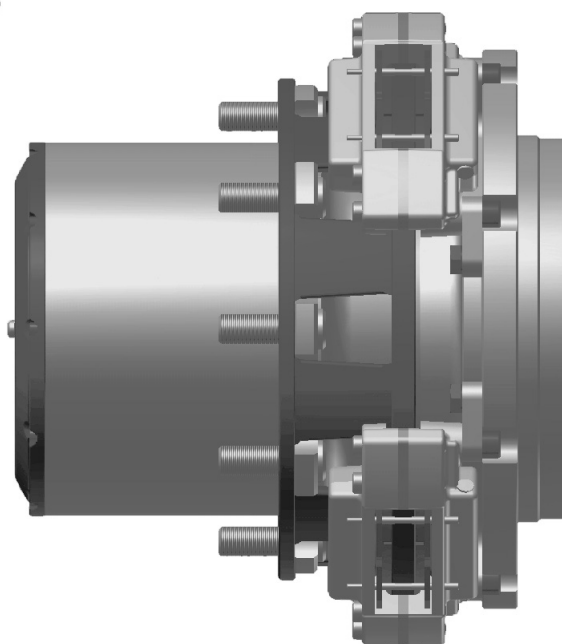
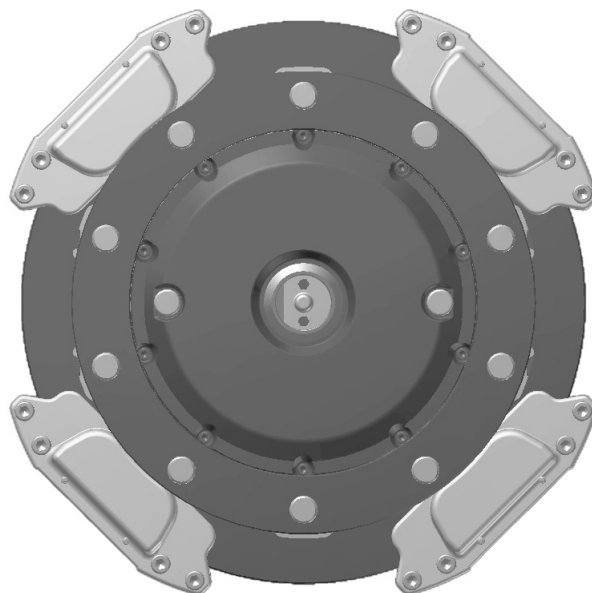
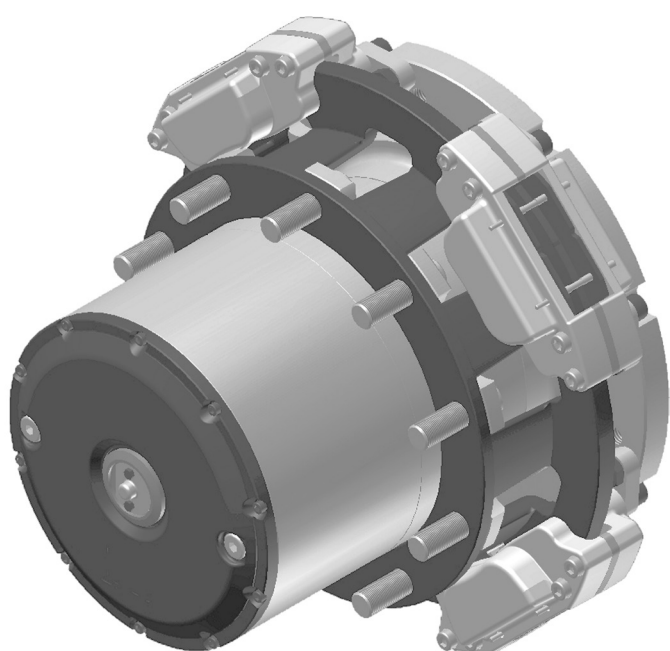
Sur demande, Reggiana Riduttori produit des roues personnalisées, complètes de freins à disque et à tambour.

17 RUEDA PERSONALIZADOS

Bajo pedido, Reggiana Riduttori produce engranajes de rueda personalizados, completos con disco y frenos a tambor.

17 RODA ESPECIAL

Seguindo solicitação do cliente, a Reggiana Riduttori tem condições de fabricar qualquer tipo de roda especial, tanto com freio positivo a disco como a tambor.



Le istruzioni per la selezione dei riduttori contenute nel presente catalogo sono puramente indicative.

Si prega di contattare il Servizio Tecnico Reggiana Riduttori per una selezione ottimale dei riduttori e per le necessarie verifiche aggiuntive.

Reggiana Riduttori si riserva la facoltà di modificare, senza alcun preavviso, i dati tecnici o dimensionali contenuti nel presente catalogo, allo scopo di migliorare il prodotto.

E' vietata la riproduzione totale o parziale del presente catalogo, senza autorizzazione scritta da parte di Reggiana Riduttori s.r.l.

Les instructions utiles au choix des réducteurs sont données, sur ce catalogue, à titre purement indicatif.

Contactez le Service Technique Reggiana Riduttori pour choisir les réducteurs correspondant le mieux à vos besoins et pour les contrôles complémentaires indispensables.

Reggiana Riduttori se réserve le droit de modifier, sans avis préalable, les caractéristiques techniques ou dimensionnelles figurant sur ce catalogue, dans le but d'améliorer le produit.

La reproduction totale ou partielle de ce catalogue est interdite sans autorisation écrite de la part de Reggiana Riduttori s.r.l..

The instructions for selecting the reduction gears in this catalogue are purely indicative. Please contact the Reggiana Riduttori Technical Service for the best selection of the reduction gears and for the necessary additional checks.

Reggiana Riduttori reserves the right to change, without prior notice, the technical or dimensional data in this catalogue with the purpose of improving the product.

It is forbidden to reproduce this catalogue, totally or partially, without written authorisation from Reggiana Riduttori s.r.l.

Las instrucciones para la selección de los reductores presentadas en este catálogo son puramente indicativas.

Se ruega contactar con el Servicio Técnico de Reggiana Riduttori para una selección óptima de los reductores y para las necesarias comprobaciones adicionales.

Reggiana Riduttori se reserva la facultad de modificar, sin previo aviso, los datos técnicos o dimensionales presentados en este catálogo, a fin de mejorar el producto.

Se prohíbe la reproducción, total o parcial, del presente catálogo, sin previa autorización por escrito de Reggiana Riduttori s.r.l.

Bei den Hinweisen zur Auswahl der Getriebe im vorliegenden Katalog handelt es sich um reine Anhaltswerte.

Für eine optimale Auswahl der Getriebe und die erforderlichen zusätzlichen Prüfungen halten Sie bitte mit dem Technischen Kundendienst von Reggiana Riduttori Rücksprache.

Die Firma Reggiana Riduttori behält sich das Recht vor, jederzeit und ohne Vorankündigung die technischen Daten und Abmessungen, die im vorliegenden Katalog angegeben sind, zu ändern in der Absicht, das Produkt zu verbessern.

Die Wiedergabe des vorliegenden Katalogs oder Teilen davon ohne vorherige schriftliche Genehmigung durch die Firma Reggiana Riduttori S.r.l. ist verboten.

As instruções relativas à selecção dos reductores contidas no presente catálogo são fornecidas a título meramente informativo.

Agredecemos que contactem o Serviço Técnico Reggiana Riduttori para a selecção ótima dos reductores e posteriores verificações.

Reggiana Riduttori reserva-se a facultade de modificar, sem obrigação de pré aviso, os dados técnicos o as dimensões contidas no presente catálogo, com o objectivo de melhorar o produto.

É proibida a reprodução total ou parcial do presente catálogo, sem prévia autorização escrita por parte da Reggiana Riduttori S.r.l.

C310-1600-00



REGGIANA RIDUTTORI S.r.l.

Via Martiri di Marzabotto,7
42020 S. Polo d'Enza (RE) ITALY
tel. +39.0522.259111 - fax +39.0522.874321
info@reggianariduttori.com
www.reggianariduttori.com