

▼ Vasemmalta oikealle: RSM-1000, RSM-300, RSM-50, RCS-1002, RCS-302



## Voimaa pienessä koossa



### Satulat

Kaikilla RCS-sarjan sylintereillä on männässä kierrereijät kallistuvan satulan asennusta varten. Katso valintataulukosta.

Sivu: 25



### Nostaminen lattiatasosta

**LW-16**-nostokiila ja **SOH-sarjan** sivunostimet ovat oikea valinta lattiatasosta nostamista varten.

Sivu: 178

### RSM-sarja, Flat-Jac® Sylinterit

- Pieni litteä sylinteri paikkoihin, jonne muut sylinterit eivät mahdu
- Yksitoiminen, jousipalautus
- Jousipalautteinen
- Kovakromattu mäntä erikoisteräksestä
- Uritettu männän pää ei vaadi satulaa
- RSM-750, RSM-1000 ja RSM-1500 sylintereissä kantokahva
- Asennusreijät monipuolistavat käyttösovellus mahdollisuuksia
- CR-400 pikaliittimellä, RSM-50 on varustettu AR-400 liittimellä.

### RCS-sarja matalat sylinterit

- Kevyt, matala rakenne sovellutuksiin, missä tila on rajoitettu
- Yksitoiminen, jousipalautus
- Optimaalisen matala rakenne suhteessa iskunpituuteen
- Kovakromattu mäntä
- Männän pää uritettu, kierrereijät kallistuvalla satulalla
- Kantokahva RCS-1002 mallissa
- Varustettu CR-400 pikaliittimellä
- Pinnoitetut teräsmännät.

▼ RSM-sylinteri tarvitsee vain muutaman senttimetrin raskaan rakenteen nostamista varten.

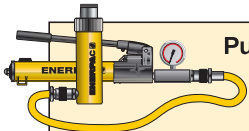


Sylinterin voima tonnia (kN)	Isku (mm)	Tyyppi	Männän pinta-ala (cm <sup>2</sup> )	Öljy tilavuus (cm <sup>3</sup> )
5 (45)	6	RSM-50 <sup>1)</sup>	6,5	4
10 (101)	11	RSM-100 *	14,5	18
20 (201)	11	RSM-200 *	28,7	32
30 (295)	13	RSM-300 *	42,1	55
45 (435)	16	RSM-500 *	62,1	99
75 (718)	16	RSM-750	102,6	164
90 (887)	16	RSM-1000	126,7	203
150 (1386)	16	RSM-1500	198,1	317
10 (101)	38	RCS-101 *	14,5	55
20 (201)	45	RCS-201 *	28,7	129
30 (295)	62	RCS-302 *	42,1	261
45 (435)	60	RCS-502 *	62,1	373
90 (887)	57	RCS-1002 *	126,7	722

<sup>1)</sup> RSM-50 on varustettu AR-400 liittimellä.

\* Saatavana myös sarjana kts. seuraava sivu.

# Yksitoimiset matalat sylinterit



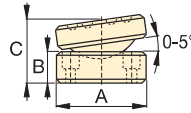
## Pumppu ja sylinterisarjat

Kaikki \* tähdellä merkityt sylinterit ovat saatavana myös sarjoina (sylinteri, mittari, liittimet, letku ja pumppu).

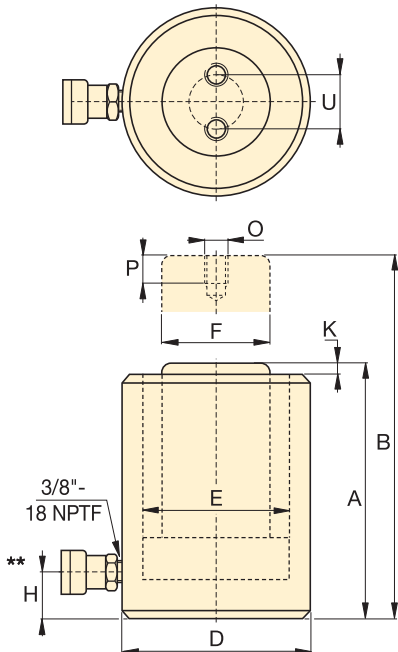
Sivu: 60

### Kallistuva satula lisävarusteena (mm)

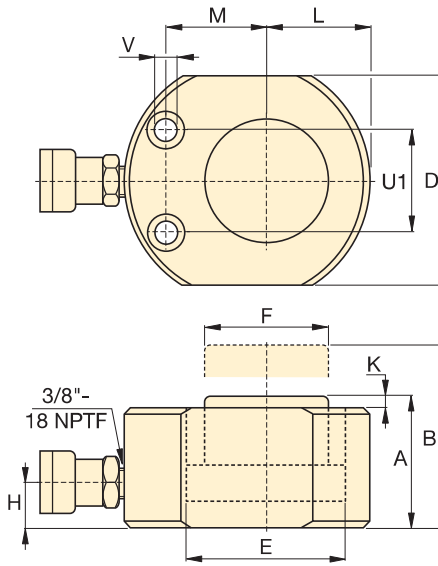
Sylinteri tyyppi	Tyyppi	A	B	C*
RCS-101	CAT-11	35	11	21
RCS-201, -302, -502	CAT-51	50	15	29
RCS-1002	CAT-101	71	17	35



\* C mitta on etäisyys männän päästä satulan yläreunaan.



RCS-Sarja



RSM-Sarja

## RSM, RCS sarja



Voima:

**5 - 150 tonnia**

Stroke:

**6 - 62 mm**

Max käyttöpain:

**700 bar**



### Power Box

Työkalusarja, jossa on käsipumppu, mittariliitinsarja, letku ja RSM- tai RCS-sylinteri.

Sivu: 63

### RSM sylinterit asennusreikien mitat (mm)

Tyyppi	Asennusreikä U1	Reijän halk V	Tasausporaus halk.	Tasausporaus syv.
RSM-50	28,5	5,5	9,1	4,3
RSM-100	36,6	7,1	10,7	7,9
RSM-200	49,3	10,0	15,1	9,9
RSM-300	52,3	10,0	15,9	11,2
RSM-500	66,5	11,0	19,0	12,7
RSM-750	76,2	13,5	20,6	14,2
RSM-1000	76,2	13,5	20,6	14,2
RSM-1500	117,3	13,5	20,6	14,2

Lepo- korkeus A (mm)	Korkeus täydellä iskulla B (mm)	Ulkohalkaisija D (mm)	Männän- halkaisija E (mm)	Männän- varren halkaisija F (mm)	Sylinterin pohjasta öljyreikään H (mm)	Männän pään korkeus syl. yläreunasta lepotilassa K (mm)	Männän keskipisteen etäisyys reunasta L (mm)	Asennus- reijästä syl. keskelle M (mm)	Männän- pään kierte O (mm)	Männän kierteen pituus P (mm)	Asen- nus- reijät U (mm)	(kg)	Tyyppi
32	38	58 x 41	28,7	25,4	16	1	20	22	-	-	-	1,0	RSM-50 <sup>1)</sup>
43	54	82 x 55	42,9	38,1	19	1	27	34	-	-	-	1,4	RSM-100 *
51	62	101 x 76	60,5	50,8	19	1	39	39	-	-	-	3,1	RSM-200 *
58	71	117 x 95	73,2	63,4	19	2	47	44	-	-	-	4,5	RSM-300 *
66	82	140 x 114	88,9	69,8	19	2	57	53	-	-	-	6,8	RSM-500 *
79	95	165 x 139	114,3	82,6	19	2	69	66	-	-	-	11,3	RSM-750
85	101	178 x 153	127,0	92,2	19	2	76	74	-	-	-	14,5	RSM-1000
100	116	215 x 190	158,8	114,3	23	2	95	82	-	-	-	26,3	RSM-1500
88	126	69	42,9	38,1	17	5	-	-	M4	8	26	2,7	RCS-101 *
98	143	92	60,5	50,8	17	3	-	-	M5	8	40	5,0	RCS-201 *
117	179	101	73,2	66,5	19	3	-	-	M5	8	40	6,8	RCS-302 *
122	182	124	88,9	69,8	23	2	-	-	M5	8	40	10,0	RCS-502 *
141	198	165	127,0	92,2	31	1	-	-	M8	10	55	20,7	RCS-1002 *

\*\* Liittimen kulma-asento 5° RCS-101, RCS-201, 302.