

# DEVIATORE OLEODINAMICO A COMANDO PNEUMATICO PNEUMATIC DIVERTER VALVE

**CODICE FAMIGLIA**  
FAMILY CODE

# 121-022

**3 VIE 3 POSIZIONI**  
**3 WAY 3 POSITIONS**  
centro chiuso - closed center



Deviatore 3 vie a centro chiuso ad azionamento pneumatico per alimentazione indipendente o contemporanea di due circuiti oleodinamici, tipicamente utilizzato per impianti a doppia cassa su semirimorchio o motrice/rimorchio.

- Portata fino a 250 l/min.
- Pressione fino a 400 bar.
- Corpo zincato e cursore nichelato.

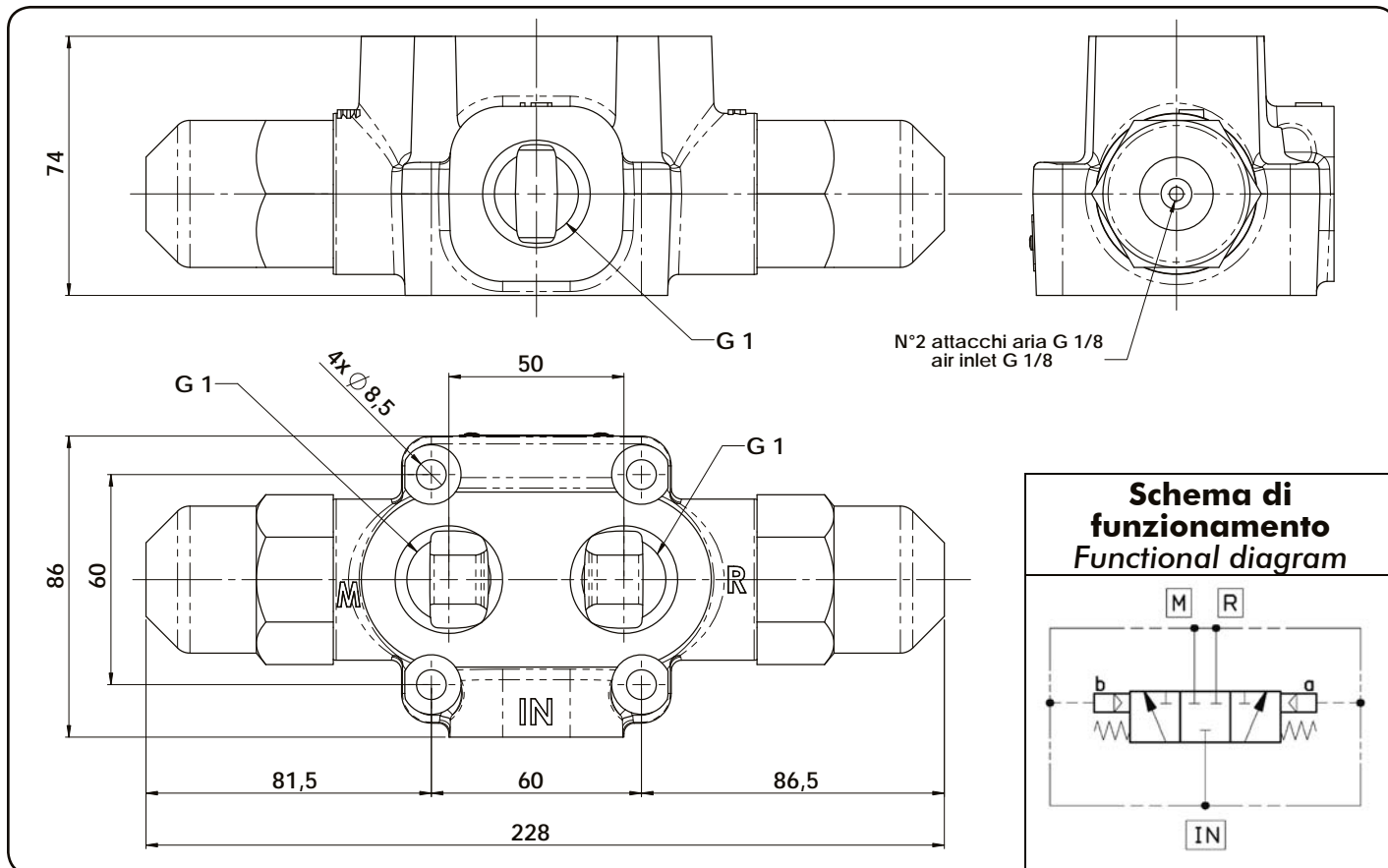
*Pneumatic closed centre 3-way high pressure diverter valve to control 2 pressure lines separately. Especially designed for semi-trailers and truck/trailer.*

- Flow up to 250 l/min.
- Pressure up to 400 bar.
- Galvanized body and nickel spool.

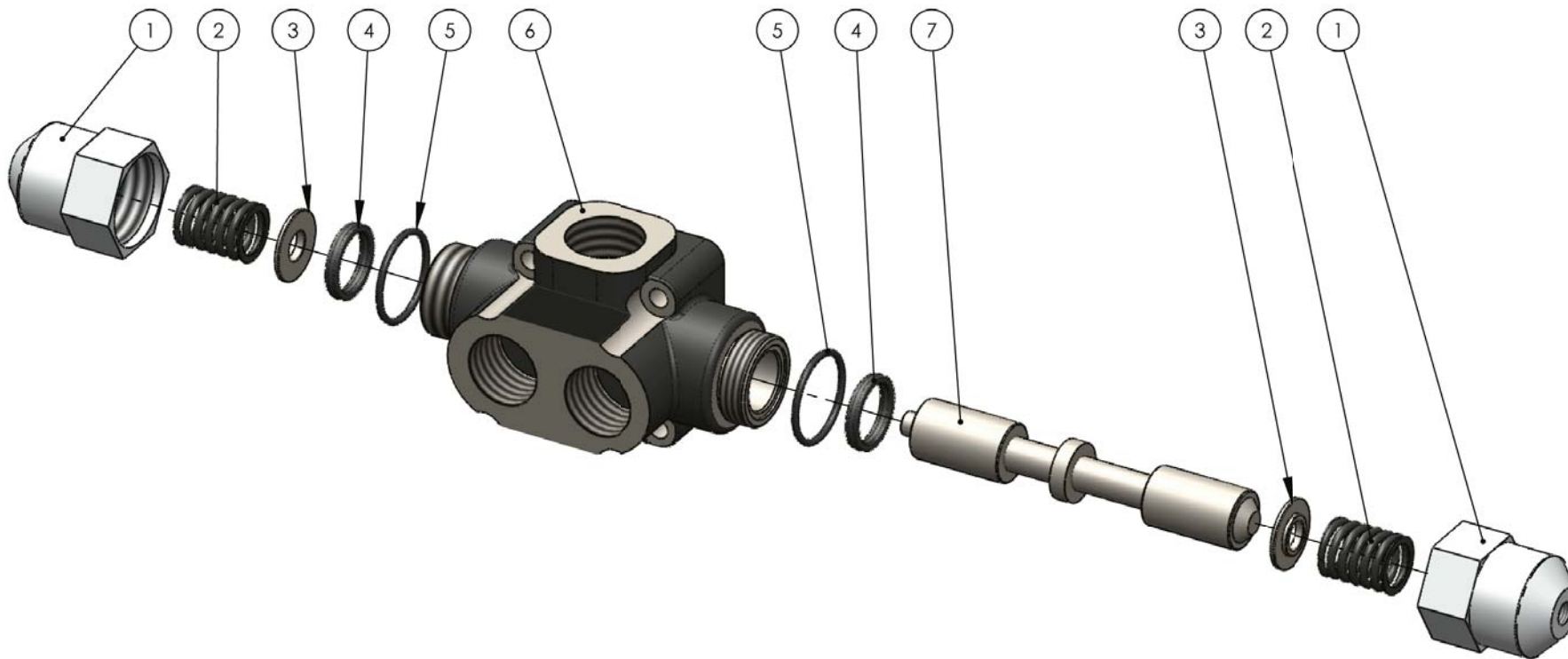
Codice fascicolo: 997-400-12120

Data: Giovedì 13 marzo 2014

Codice foglio: 997-121-02203 Rev: //



Tipo deviatore Tipping valve type	Codice Order code	Pressione Pressure		Portata Flow	Peso Weight
		Esercizio In service bar	Max Max peak pressure bar		
<b>SEL 250-3</b>	121-022-00169	400	450	250	3



N°	Codice P. Number	Descrizione Description		Quantità Quantity
1	537-004-00133	Cilindro pneumatico deviatore	<i>Diverter valve pneumatic cylinder</i>	2
2	512-006-00357	Molla	<i>Spring</i>	2
3	530-004-00128	Distanziale	<i>Spacer</i>	2
4	506-000-01300	Guarnizione speciale	<i>Special seal gasket</i>	2
5	506-002-00274	Guarnizione OR 3137 (2,62 x 34,60)	<i>3137 O-Ring (2,62 x 34,60)</i>	2
6	520-003-00791	Corpo deviatore	<i>Diverter valve body</i>	1
7	536-003-00878	Cursore	<i>Spool</i>	1