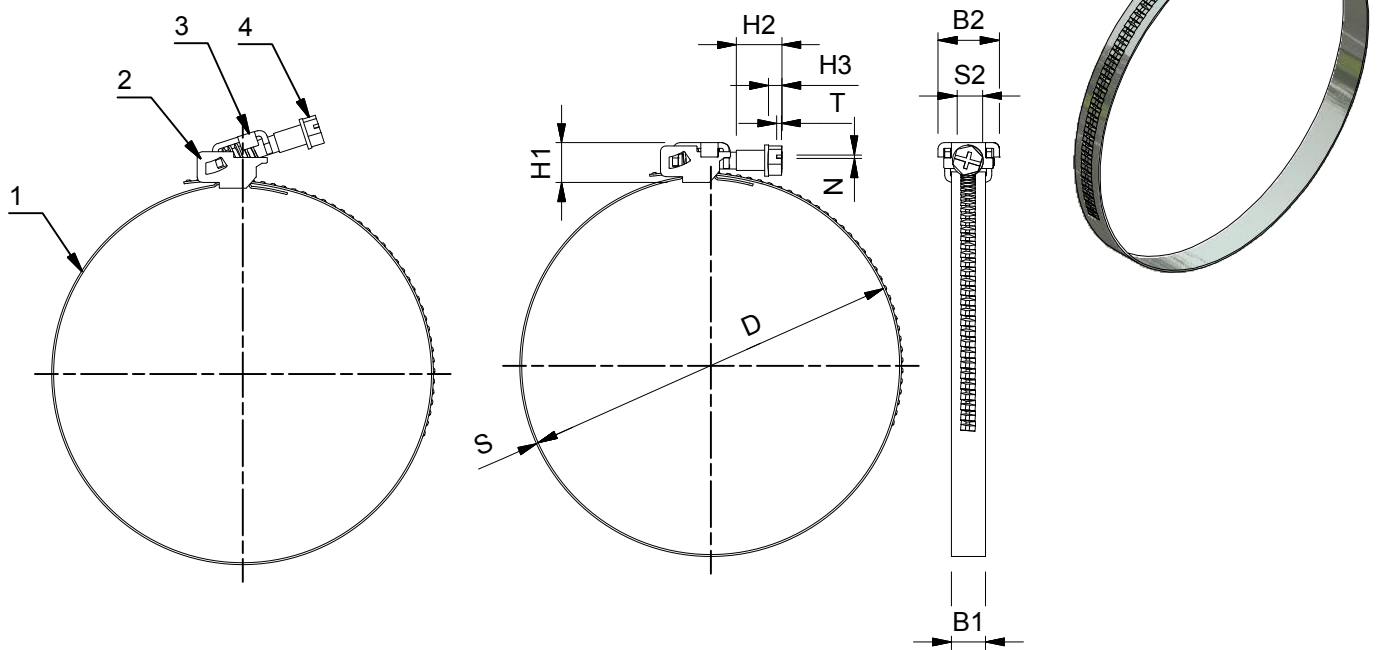


MPC TYPE "EF"



SIZES

Clamping rang	Band width	Band Thickness	Wormdrive	Housing	Hexagon	head	srew	Tightening	Breaking		
D	B1	S1	B2	H1	H3	H2	N	T	Torque:	Torque:	S2
	+/- 1		max.	max.	min.	+/-0,3	+0,3 -0,6	+/-0,3	AD	PD	H13
25-100	9	0,7	16,4	12	4	12	1,2	1	3 Nm	4 Nm	7
25-125	9	0,7	16,4	12	4	12	1,2	1	3 Nm	4 Nm	7
25-150	9	0,7	16,4	12	4	12	1,2	1	3 Nm	4 Nm	7
25-175	9	0,7	16,4	12	4	12	1,2	1	3 Nm	4 Nm	7
25-200	9	0,7	16,4	12	4	12	1,2	1	3 Nm	4 Nm	7
25-225	9	0,7	16,4	12	4	12	1,2	1	3 Nm	4 Nm	7
25-250	9	0,7	16,4	12	4	12	1,2	1	3 Nm	4 Nm	7
25-275	9	0,7	16,4	12	4	12	1,2	1	3 Nm	4 Nm	7
25-300	9	0,7	16,4	12	4	12	1,2	1	3 Nm	4 Nm	7
25-300	9	0,7	16,4	12	4	12	1,2	1	3 Nm	4 Nm	7
25-350	9	0,7	16,4	12	4	12	1,2	1	3 Nm	4 Nm	7
25-400	9	0,7	16,4	12	4	12	1,2	1	3 Nm	4 Nm	7
25-450	9	0,7	16,4	12	4	12	1,2	1	3 Nm	4 Nm	7
25-500	9	0,7	16,4	12	4	12	1,2	1	3 Nm	4 Nm	7
25-550	9	0,7	16,4	12	4	12	1,2	1	3 Nm	4 Nm	7
25-600	9	0,7	16,4	12	4	12	1,2	1	3 Nm	4 Nm	7
25-650	9	0,7	16,4	12	4	12	1,2	1	3 Nm	4 Nm	7
25-700	9	0,7	16,4	12	4	12	1,2	1	3 Nm	4 Nm	7
25-750	9	0,7	16,4	12	4	12	1,2	1	3 Nm	4 Nm	7