

TLA/F



TLA/F / Indicatore di livello a vista con testa poligonata

Costruito in lega di alluminio, non trattato, con specola trasparente in poliammide che non si altera alle alte e basse temperature. La testa poligonata consente di ottenere una corona con maggiore superficie di adesione alla lamatura del carter.

Temperatura di impiego da -20°C a + 100°C max.

Evitare il contatto con alcool, solventi, trieline e vernici sulla parte trasparente. Pressione consigliata: 5 bar.

Per applicazioni più severe vedere i modelli TLAX – TLAXP.

A richiesta con trattamento di anodizzazione.

TLA/F / Visual level indicator with polyged head

Made of aluminium alloy, without treatment, with polyamide transparent inspection window unaffected by high or low temperatures.

Polyged head produces a crown with greater sealing area against the crankcase. Working temperature from -20°C to + 100°C max. Recommended pressure: 5 bar. For harder application see models TLAX – TLAXP.

Avoid contact with alcohol, solvents, trielines and paints on the transparent part. Available on request with anodizing treatment.

TLA/F / Sicht-Standanzeiger mit vieleckigem Kopf

Aus unbehaltener Aluminiumlegierung mit Durchsichtiges, temperaturbeständiges Schauglas aus Polyamid.

Mit dem vieleckigen Kopf erhält man einen Kranz mit größerer Haftoberfläche an den Ansenkungen des Gehäuses. Betriebstemperatur: -20°C + 100°C max.

Empfohlener Druck: 5 bar. Bei schwereren

Anwendungen sehen Sie Modelle TLAX – TLAXP.

Kontakt mit Alkohol, Lösungsmittel, Trieklin und Lacken auf dem transparenten vermeiden.

Auf Anfrage mit Eloxierbehandlung.

TLA/F / Indicateur de niveau à vue avec tête polygonale

Fabriqué en alliage d'aluminium, pas traité, avec spéculum de polyamide transparent qui ne change pas à des températures élevées et basses. La tête polygonale permet d'obtenir une couronne avec une plus grande surface d'adhésion à l'enveloppe.

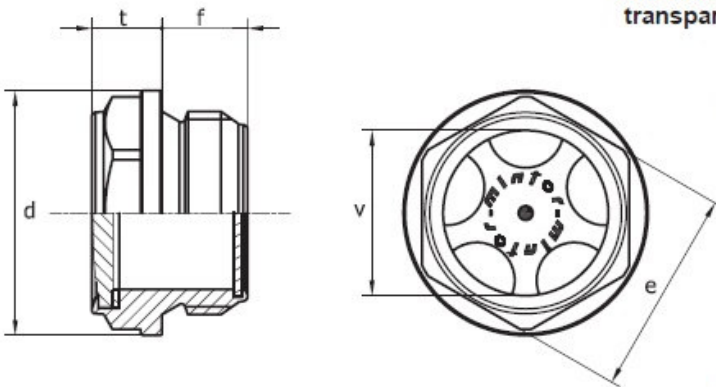
Température de fonctionnement de -20 ° C à + 100° C max.

Pression recommandée: 5 bar.

Pour les applications plus sévères, voir les modèles TLAX – TLAXP.

Éviter le contact avec de l'alcool, solvants, trichloréthylène et peintures sur la partie transparente.

Sur demande avec traitement d'anodisation.



TIPO	COD.	GAS	v	e	f	t	d
TLA/F1G	1GL/F10A	3/8"	10	18	9,5	9	22
TLA/F2G	1GL/F20A	1/2"	16	22	10,5	9	28
TLA/F3G	1GL/F30A	3/4"	21	27	12	11	32
TLA/F4G	1GL/F40A	1"	27	34	13,5	12	40
TLA/F5G	1GL/F50A	1" 1/4	37	46	15	12	50

TIPO	COD.	Serie MB	v	e	f	t	d
TLA/F1M	1ML/F10A	16 x 1,5	10	18	9,5	9	22
TLA/F2M	1ML/F20A	18 x 1,5	13	20	9,5	9	26
TLA/F3M	1ML/F30A	20 x 1,5	16	22	10,5	9	28
TLA/F4M	1ML/F40A	22 x 1,5	16	22	10,5	9	28
TLA/F5M	1ML/F90A	30 x 1,5	21	32	13,5	11,5	36