

# TLAX

### TLAX / Indicatore di livello a vista con vetro

Costruito in lega di alluminio con specola trasparente in vetro Pyrex adatto per le alte e basse temperature da - 20°C a + 200°C max. Pressione consigliata: 3 bar. Viene fornito completo di guarnizione interna in Viton. A richiesta fornibile anche in ottone.

### TLAX / Visual level indicator with glass

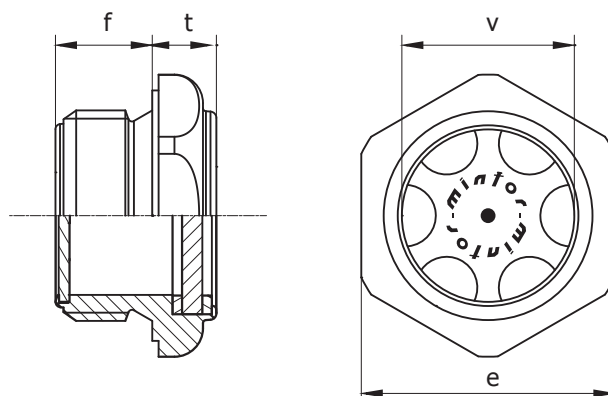
Made of aluminium alloy with transparent inspection window in Pyrex glass suitable for high and low temperatures from - 20°C till + 200°C max. Recommended pressure: 3 bar. Supplied complete with internal Viton washer. By request supplied in brass.

### TLAX / Sicht-Standanzeiger mit Glas

Aus Aluminiumlegierung mit Durchsichtiges aus Pyrex Glas geeignet für hoch und niedrig Temperatur von - 20°C bis + 200°C max. Empfohlener Druck: 3 bar. Mit innen Dichtung aus Viton geliefert. Auf Wunsch: aus Messing.

### TLAX / Indicateur de niveau à vue avec verre

Construit en alliage d'aluminium avec voyant transparent en verre Pyrex apte pour hautes et bas températures de - 20°C à + 200°C max. Pression recommandée : 3 bar. Fourni avec joint intérieur en Viton. Sur demande: en laiton.



TIPO	COD.	GAS	f	t	v	e
TLAX1G	1GTLX10A	¼"	8	9	10	17
TLAX2G	1GTLX20A	⅜"	10,5	10	13	22
TLAX3G	1GTLX30A	½"	11	9	16	27
TLAX4G	1GTLX40A	¾"	12	9	21	32
TLAX5G	1GTLX50A	1"	15,5	10	27	40
TLAX6G	1GTLX60A	1" ¼	15	10	37	50
TLAX7G	1GTLX70A	1" ½	15	10	40	55
TLAX8G	1GTLX80A	2"	17	14	50	70

TIPO	COD.	Serie MB	f	t	v	e
TLAX1M	1MTLX10A	14 x 1,5	8	9	10	17
TLAX2M	1MTLX20A	16 x 1,5	10,5	10	13	22
TLAX3M	1MTLX30A	18 x 1,5	10,5	10	13	22
TLAX4M	1MTLX40A	20 x 1,5	11	10	16	24
TLAX5M	1MTLX50A	22 x 1,5	11	9	16	27
TLAX6M	1MTLX60A	27 X 1,5	12	9	21	32
TLAX7M	1MTLX70A	33 X 1,5	15,5	10	27	40
TLAX8M	1MTLX80A	33 X 2	15,5	10	27	40
TLAX9M	1MTLX90A	35 X 1,5	15,5	10	27	40
TLAX10M	1MTLX91A	40 X 1,5	12	10	37	50
TLAX11M	1MTLX92A	42 X 3	15	10	37	50

Gli articoli TLAX1G - ¼" e TLAX1M - 14 x 1,5 vengono forniti senza stella di contrasto / Articles TLAX1G - ¼" and TLAX1M - 14 x 1,5 are supplied without contrast screen.