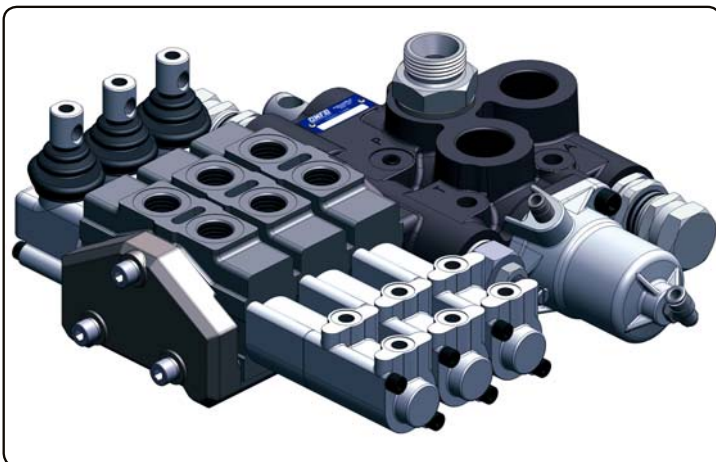


# DEVIATORE OLEODINAMICO MULTIFUNZIONE MULTIFUNCTIONAL HYDRAULIC CONTROL VALVE

**CODICE FAMIGLIA** **121-016**  
FAMILY CODE

**“MODUL-GATE”**



Valvola ad azionamento pneumatico per portate di olio elevate, con schema idraulico a centro aperto in accordo alle direttive CE, particolarmente indicata su ribaltabili pesanti, cava-cantiere e semirimorchi.

Utilizzabile con i deviatori pneumatici O.M.F.B. per ottenere una modulazione continua della velocità di discesa.

La valvola principale ha il corpo in ghisa sferoidale zincato, il cursore nichelato ed è predisposta per il montaggio di distributori ausiliari a pacchetto.

Gli elementi ausiliari sono a comando pneumatico con emergenza manuale e possono essere a semplice o a doppio effetto, sono combinabili tra di loro fino ad un massimo di 3 sezioni. L'elemento principale è dotato di valvola di massima pressione di tipo diretto/cartridge/pilot sul ramo ribaltabile nonché di una valvola di massima pressione e di un regolatore di portata sul ramo dei distributori ausiliari.

Pneumatic control valve for high flows, open centered to meet the CE requirements, it is especially designed for heavy duty tippers, off-road tippers and semi-trailers. We recommend to use OMFB air controls to enhance the proportional lowering speed. The main valve is made of galvanized nodular cast iron body, nickel spool and it is ready to accept one or more auxiliary valves. These auxiliary valves are pneumatically controlled and complete with manual override system and can be either single or double acting. They can be fitted together up to 3 sections. The main valve is complete with direct/cartridge/pilot relief valve on the cylinder port as well as a relief valve and flow regulator on the auxiliary valve port.

## CARATTERISTICHE TECNICHE DEVIATORE PRINCIPALE

### TECHNICAL FEATURES OF MAIN VALVE

Portata nominale/Flow rate	250 l/min.
Pressione max. all'utilizzo/Max. working pressure	320 bar
Temperatura di esercizio/Working temperature	-15+110°C
Viscosità olio/Oil viscosity	12 - 100 cSt
Filtrazione olio/Oil filtering	< 25 µm
Pressione taratura standard/Standard pressure setting	160 bar
Pressione taratura max./Max. pressure setting	280 bar
Pressione pneumatica max./Max. pneumatic pressure	12 bar

## CARATTERISTICHE TECNICHE DISTRIBUTORI AUSILIARI

### TECHNICAL FEATURES OF AUXILIARY VALVES

Portata nominale/Flow rate	60 l/min.
Pressione max. all'utilizzo/Max. working pressure	320 bar
Temperatura di esercizio/Working temperature	-15+110°C
Viscosità olio/Oil viscosity	12 - 100 cSt
Filtrazione olio/Oil filtering	< 25 µm
Pressione pneumatica max./Max. pneumatic pressure	12 bar



### Kit fissaggio codice / Mounting kit p/n: 121-994-00520

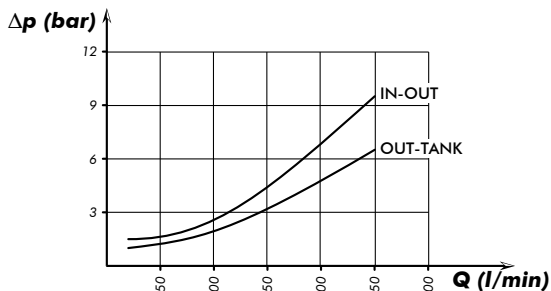
Q.	Descrizione / Description
3	Vite TCE M10 L=90mm / Screw M10 TCE L=90mm
3	Rondelle piane per M10 / Washer M10
3	Rondelle elastiche per M10 / Spring washet M10

## OPTIONAL

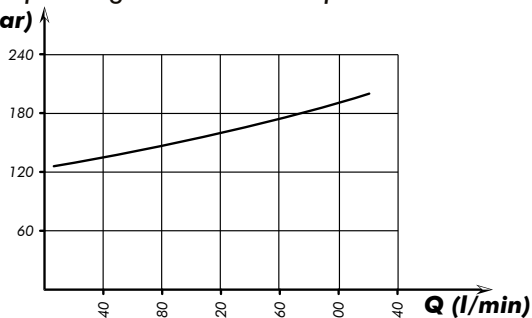
Immagine/Image	Codice/Code	Descrizione / Description
	<b>134-016-00446</b>	Leva e pomello / Lever and knob
	<b>134-016-00491</b> <b>134-016-00508</b>	Kit elettrovalvole e raccordi per servocomando elettropneumatico 12V e 24V, per rendere possibile l'azionamento pneumatico mediante comando elettrico. 12V and 24V electropneumatic servo control kits for activating the pneumatic operation by means of an electric signal.

## DEVIATORE PRINCIPALE / MAIN VALVE

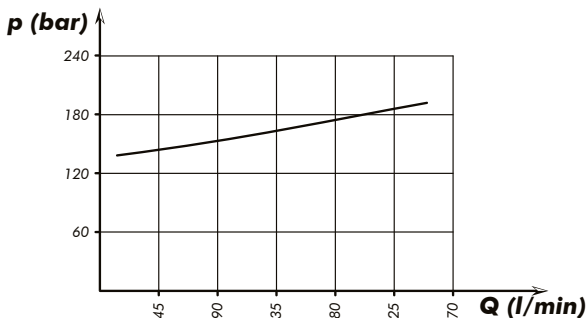
**Perdite di carico deviatore**  
Tipping valve pressure drops



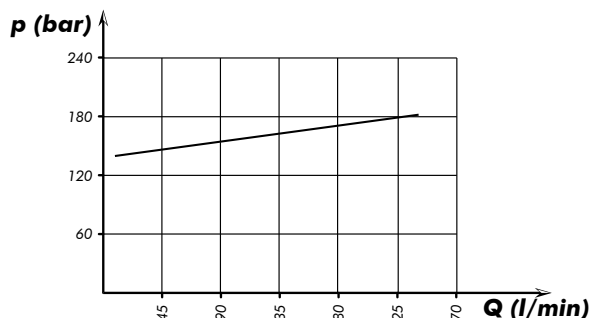
**Curva caratteristica p-Q Valvola di max. Diretta**  
p-Q operating curve for Direct pressure relief valves



**Curva caratteristica p-Q Valvola di max. Cartridge**  
p-Q operating curve for Cartridge pressure relief valves

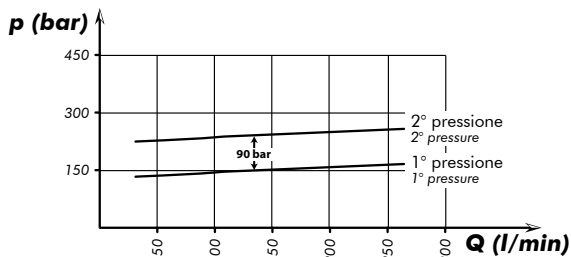


**Curva caratteristica p-Q Valvola di max. Pilot**  
p-Q operating curve for Pilot pressure relief valves



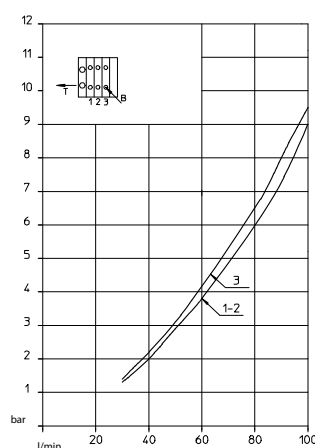
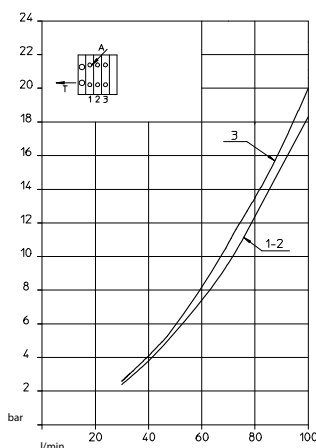
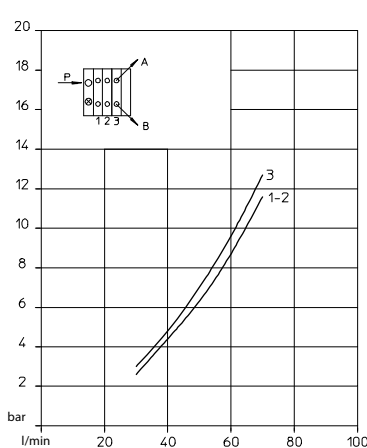
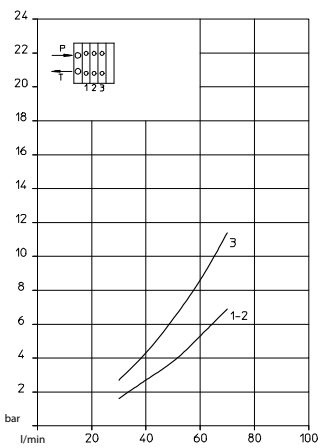
**Curva caratteristica p-Q Valvola di max. Pilot 2PP**  
p-Q operating curve for Pilot 2PP pressure relief valves

- Range di taratura approssimativa:  
 - 1<sup>^</sup> pressione: 0 / 200 bar  
 - 2<sup>^</sup> pressione: prima pressione + 0 / 200 bar  
 Pressure Setting Range approx.:  
 - Low pressure: 0 / 200 bar  
 - High pressure: low pressure value + 0 / 200 bar

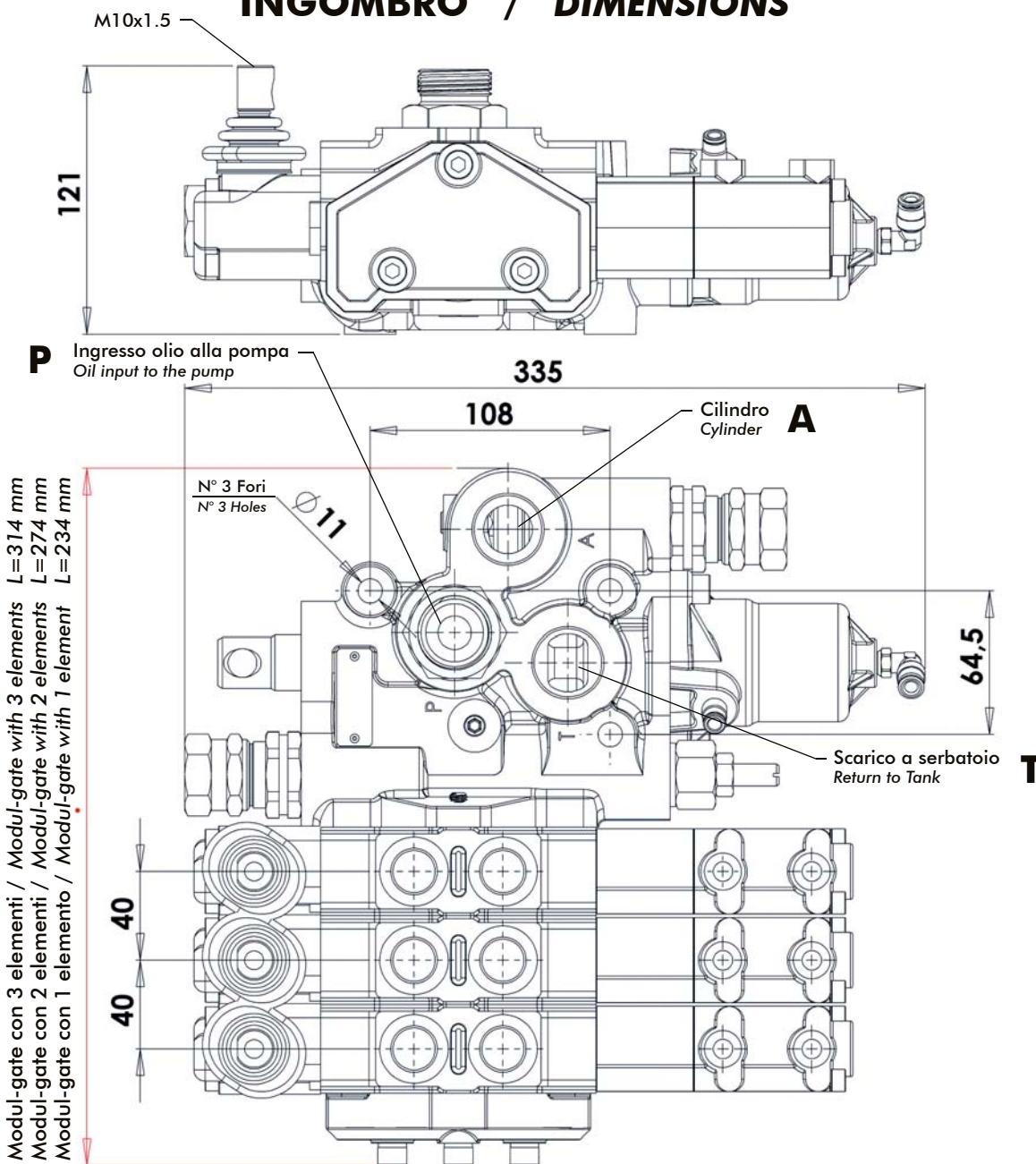


Rilievi eseguiti con olio ISO VG 46 a 40° / The graph refers to oil type ISO VG 46 a 40°

## PERDITA DI CARICO DISTRIBUTORI AUSILIARI PRESSURE DROP AUXILIARY VALVE



# INGOMBRO / DIMENSIONS



Posizione di riposo  
Rest position

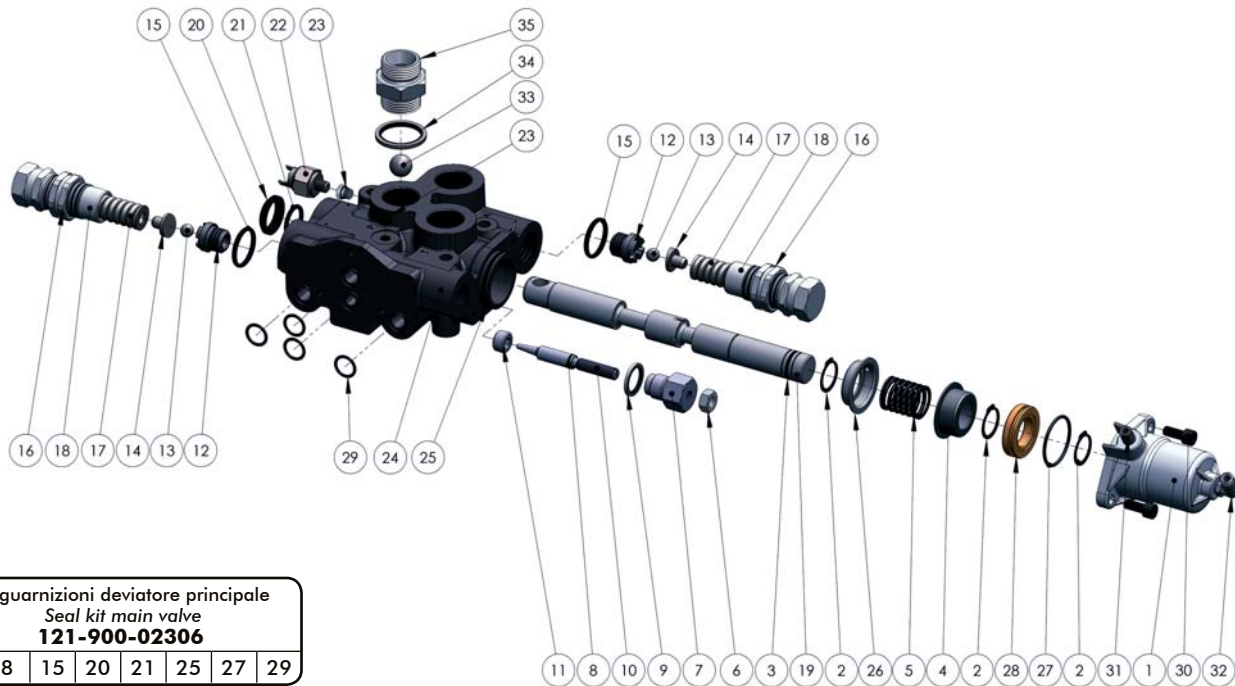
Posizione di salita  
Tipping

Posizione di discesa  
Lowering

10

16

# RICAMBI VALVOLA DIRETTA / DIRECT VALVE SPARE PARTS



Kit guarnizioni deviatore principale  
Seal kit main valve  
**121-900-02306**

3 8 15 20 21 25 27 29

11 8 10 9 7 6 3 19 2 26 5 4 2 28 27 2 31 1 30 32

N°	Codice Code	Descrizione Description	Q.
1	537-004-00259	Cilindro Cylinder	1
2	501-002-00229	Anello seeger 24 E Circlip	3
3	506-002-00158	Guarnizione OR 3081 O-Ring 3081	1
4	534-001-00203	Anello guidamolla Spring guide ring	1
5	512-006-00302	Molla ritorno cursore Rod spring return	1
6	505-004-00023	Dado M10 H8 UNI 5588 Nut M10	1
7	540-003-00468	Tappo corpo rubinetto Plug	1
8	506-001-00104	Guarnizione OR 108 O-Ring 108	1
9	116-009-10129	Rondella acciaio-gomma Steel-rubber washer	1
10	504-000-00609	Grano registro portata a scarico Return flow setting grub screw	1
11	504-000-00618	Grano conico M18x1.5 forato DIN 906 Grub hole screw	1
12	540-000-00167	Tappo guida sfera Ball bearing guide cap	2
13	510-009-00116	Sfera GR. AAA (ISO 20) 7/16" (Ø11.11) Ball 7/16"	2
14	542-001-00091	Pistoncino guida molla e sfera Piston	2
15	506-003-00086	Guarnizione OR 4112 O-Ring 4112	2
16	505-000-00581	Dado registro valvola di max. Max. pressure setting nut	2
17	512-005-00849	Molla valvola di massima Max. pressure spring	2
18	540-003-00413	Tappo regolazione valv.max.press. Max. pressure setting plug	2
19	536-003-00752	Stelo cursore Rod	1
20	506-000-01819	Guarnizione raschiapolvere Scraper seal	1
21	506-003-00059	Guarnizione OR 4100 O-Ring 4100	2
22	122-009-00011	Idrostop (OPTIONAL) Pressure switch (OPTIONAL)	1
23	115-009-00016	Tappo acciaio G 1/8" DIN 906 Steel plug G 1/8"	2
24	520-003-00540	Corpo deviatore Deviator body	1
25	506-002-00336	Guarnizione OR 3175 O-Ring 3175	1
26	534-001-00141	Anello guidamolla Spring guide ring	1
27	506-002-00309	Guarnizione OR 3156 O-Ring 3156	1
28	532-003-00143	Pistone Piston	1
29	506-001-00168	Guarnizione OR 2062 O-Ring 2062	4
30	502-003-00548	Vite TCE M8x20 Screw TCE M8x20	2
31	100-017-00151	Raccordo diritto tubo 6 Straight fitting pipe 6	1
32	100-016-00125	Raccordo a 90° 1/8" Fitting 90° 1/8"	1
33	510-009-00214	Sfera GR AAA 3/4" (Ø19.05) Ball 3/4"	1
34	116-009-11002	Rondella acciaio-gomma G 1" Steel-rubber washer	1
35	540-007-00204	Tappo corpo valvola di ritegno Check valve body cap	1

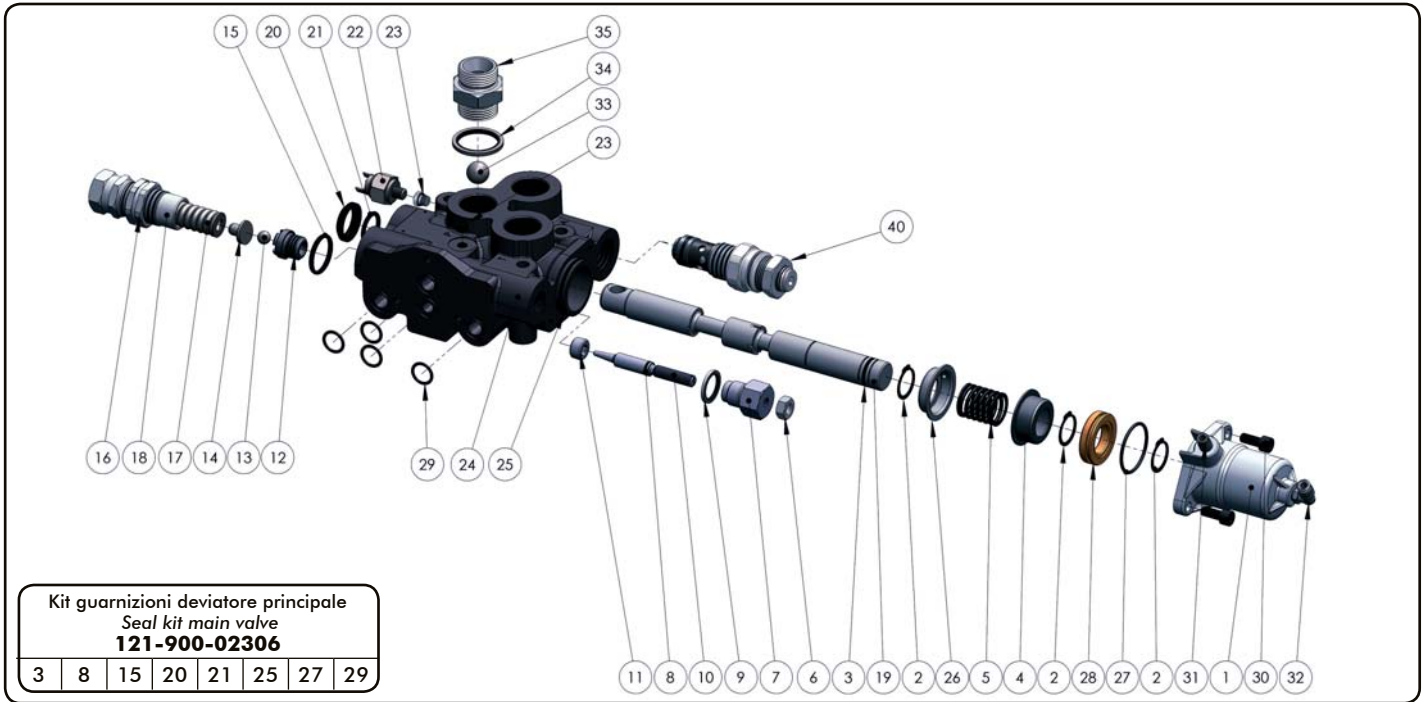
Kit guarnizioni distributori ausiliari  
Seal kit auxiliary valve  
**134-992-40018**



N°	Descrizione Description	Q.
1	OR 3118 029.82 x 2.62 NBR 90	2
2	OR 2068 017.17 x 1.78 NBR 90	3
3	OR 2056 014.00 x 1.78 NBR 90	1
4	OR 3-912 023.47 x 2.95 NBR 70	2
5	OR 121 015.88 x 2.62 NBR 70	2

# RICAMBI VALVOLA CARTRIDGE / CARTRIDGE VALVE SPARE PARTS

Codice fascicolo: 997-400-12120



Kit guarnizioni deviatore principale  
 Seal kit main valve  
**121-900-02306**

3	8	15	20	21	25	27	29
---	---	----	----	----	----	----	----

Data: Mercoledì 08 marzo 2017

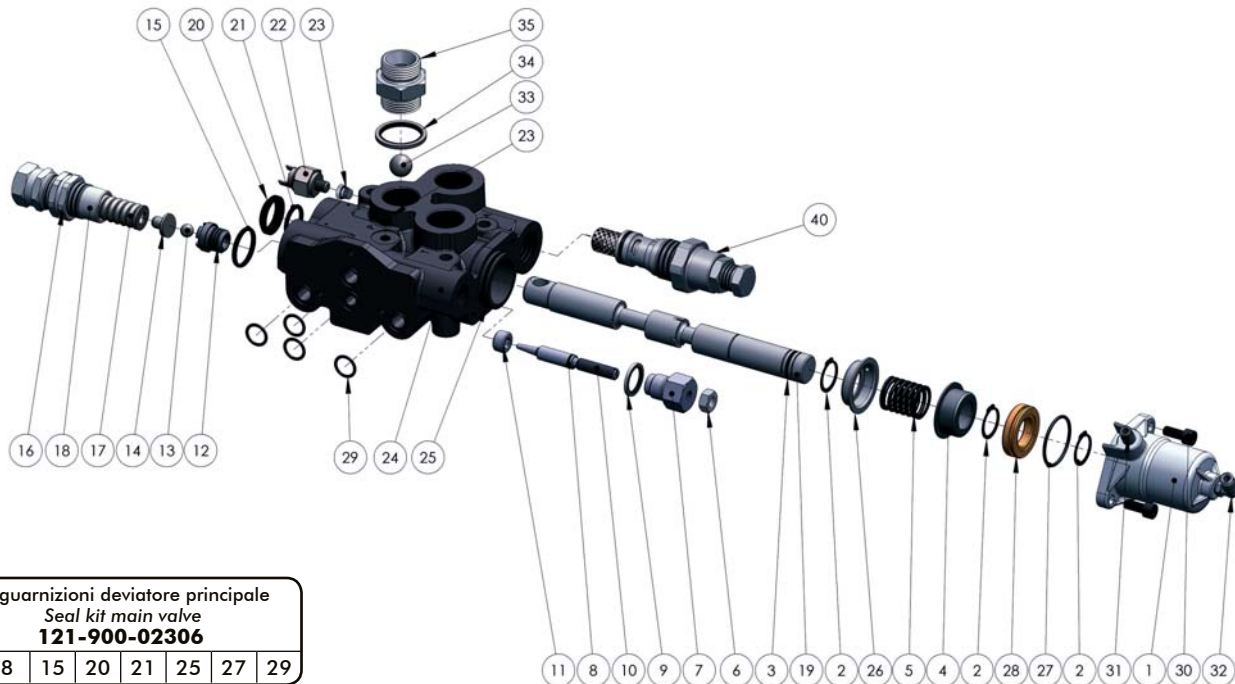
Codice foglio: 997-121-01601 Rev: AS

N°	Codice Code	Descrizione Description	Q.
1	537-004-00259	Cilindro Cylinder	1
2	501-002-00229	Anello seeger 24 E Circlip	3
3	506-002-00158	Guarnizione OR 3081 O-Ring 3081	1
4	534-001-00203	Anello guidamolla Spring guide ring	1
5	512-006-00302	Molla ritorno cursore Rod spring return	1
6	505-004-00023	Dado M10 H8 UNI 5588 Nut M10	1
7	540-003-00468	Tappo corpo rubinetto Plug	1
8	506-001-00104	Guarnizione OR 108 O-Ring 108	1
9	116-009-10129	Rondella acciaio-gomma Steel-rubber washer	1
10	504-000-00609	Grano registro portata a scarico Return flow setting grub screw	1
11	504-000-00618	Grano conico M18x1.5 forato DIN 906 Grub hole screw	1
12	540-000-00167	Tappo guida sfera Ball bearing guide cap	2
13	510-009-00116	Sfera GR. AAA (ISO 20) 7/16" (Ø11.11) Ball 7/16"	2
14	542-001-00091	Pistoncino guida molla e sfera Piston	2
15	506-003-00086	Guarnizione OR 4112 O-Ring 4112	2
16	505-000-00581	Dado registro valvola di max. Max. pressure setting nut	2
17	512-005-00849	Molla valvola di massima Max. pressure spring	2
18	540-003-00413	Tappo regolazione valv.max.press. Max. pressure setting plug	2
19	536-003-00752	Stelo cursore Rod	1
20	506-000-01819	Guarnizione raschiapolvere Scraper seal	1
21	506-003-00059	Guarnizione OR 4100 O-Ring 4100	2
22	122-009-00011	Idrostop (OPTIONAL) Pressure switch (OPTIONAL)	1
23	115-009-00016	Tappo acciaio G 1/8" DIN 906 Steel plug G 1/8"	2
24	520-003-00540	Corpo deviatore Deviator body	1
25	506-002-00336	Guarnizione OR 3175 O-Ring 3175	1
26	534-001-00141	Anello guidamolla Spring guide ring	1
27	506-002-00309	Guarnizione OR 3156 O-Ring 3156	1
28	532-003-00143	Pistone Piston	1
29	506-001-00168	Guarnizione OR 2062 O-Ring 2062	4
30	502-003-00548	Vite TCE M8x20 Screw TCE M8x20	2
31	100-017-00151	Raccordo diritto tubo 6 Straight fitting pipe 6	1
32	100-016-00125	Raccordo a 90° 1/8" Fitting 90° 1/8"	1
33	510-009-00214	Sfera GR AAA 3/4" (Ø19.05) Ball 3/4"	1
34	116-009-11002	Rondella acciaio-gomma G 1" Steel-rubber washer	1
35	540-007-00204	Tappo corpo valvola di ritegno Check valve body cap	1
40	121-090-20261	Valvola di massima CARTRIDGE CARTRIDGE relief valve	1

Kit guarnizioni distributori ausiliari  
 Seal kit auxiliary valve  
**134-992-40018**

N°	Descrizione Description	Q.
1	OR 3118 029.82 x 2.62 NBR 90	2
2	OR 2068 017.17 x 1.78 NBR 90	3
3	OR 2056 014.00 x 1.78 NBR 90	1
4	OR 3-912 023.47 x 2.95 NBR 70	2
5	OR 121 015.88 x 2.62 NBR 70	2

# RICAMBI VALVOLA PILOT / PILOT VALVE SPARE PARTS



Kit guarnizioni deviatore principale  
Seal kit main valve  
**121-900-02306**

3	8	15	20	21	25	27	29
---	---	----	----	----	----	----	----

11	8	10	9	7	6	3	19	2	26	5	4	2	28	27	2	31	1	30	32
----	---	----	---	---	---	---	----	---	----	---	---	---	----	----	---	----	---	----	----

N°	Codice Code	Descrizione Description	Q.	
1	537-004-00259	Cilindro	Cylinder	1
2	501-002-00229	Anello seeger 24 E	Circlip	3
3	506-002-00158	Guarnizione OR 3081	O-Ring 3081	1
4	534-001-00203	Anello guidamolla	Spring guide ring	1
5	512-006-00302	Molla ritorno cursore	Rod spring return	1
6	505-004-00023	Dado M10 H8 UNI 5588	Nut M10	1
7	540-003-00468	Tappo corpo rubinetto	Plug	1
8	506-001-00104	Guarnizione OR 108	O-Ring 108	1
9	116-009-10129	Rondella acciaio-gomma	Steel-rubber washer	1
10	504-000-00609	Grano registro portata a scarico	Return flow setting grub screw	1
11	504-000-00618	Grano conico M18x1.5 forato DIN 906	Grub hole screw	1
12	540-000-00167	Tappo guida sfera	Ball bearing guide cap	2
13	510-009-00116	Sfera GR. AAA (ISO 20) 7/16" (Ø11.11)	Ball 7/16"	2
14	542-001-00091	Pistoncino guida molla e sfera	Piston	2
15	506-003-00086	Guarnizione OR 4112	O-Ring 4112	2
16	505-000-00581	Dado registro valvola di max.	Max. pressure setting nut	2
17	512-005-00849	Molla valvola di massima	Max. pressure spring	2
18	540-003-00413	Tappo regolazione valv.max.press.	Max. pressure setting plug	2
19	536-003-00752	Stelo cursore	Rod	1
20	506-000-01819	Guarnizione raschiapolvere	Scraper seal	1
21	506-003-00059	Guarnizione OR 4100	O-Ring 4100	2
22	122-009-00011	Idrostop (OPTIONAL)	Pressure switch (OPTIONAL)	1
23	115-009-00016	Tappo acciaio G 1/8" DIN 906	Steel plug G 1/8"	2
24	520-003-00540	Corpo deviatore	Deviator body	1
25	506-002-00336	Guarnizione OR 3175	O-Ring 3175	1
26	534-001-00141	Anello guidamolla	Spring guide ring	1
27	506-002-00309	Guarnizione OR 3156	O-Ring 3156	1
28	532-003-00143	Pistone	Piston	1
29	506-001-00168	Guarnizione OR 2062	O-Ring 2062	4
30	502-003-00548	Vite TCE M8x20	Screw TCE M8x20	2
31	100-017-00151	Raccordo diritto tubo 6	Straight fitting pipe 6	1
32	100-016-00125	Raccordo a 90° 1/8"	Fitting 90° 1/8"	1
33	510-009-00214	Sfera GR AAA 3/4" (Ø19.05)	Ball 3/4"	1
34	116-009-11002	Rondella acciaio-gomma G 1"	Steel-rubber washer	1
35	540-007-00204	Tappo corpo valvola di ritegno	Check valve body cap	1
40	121-090-20145	Valvola di massima PILOT	PILOT relief valve	1

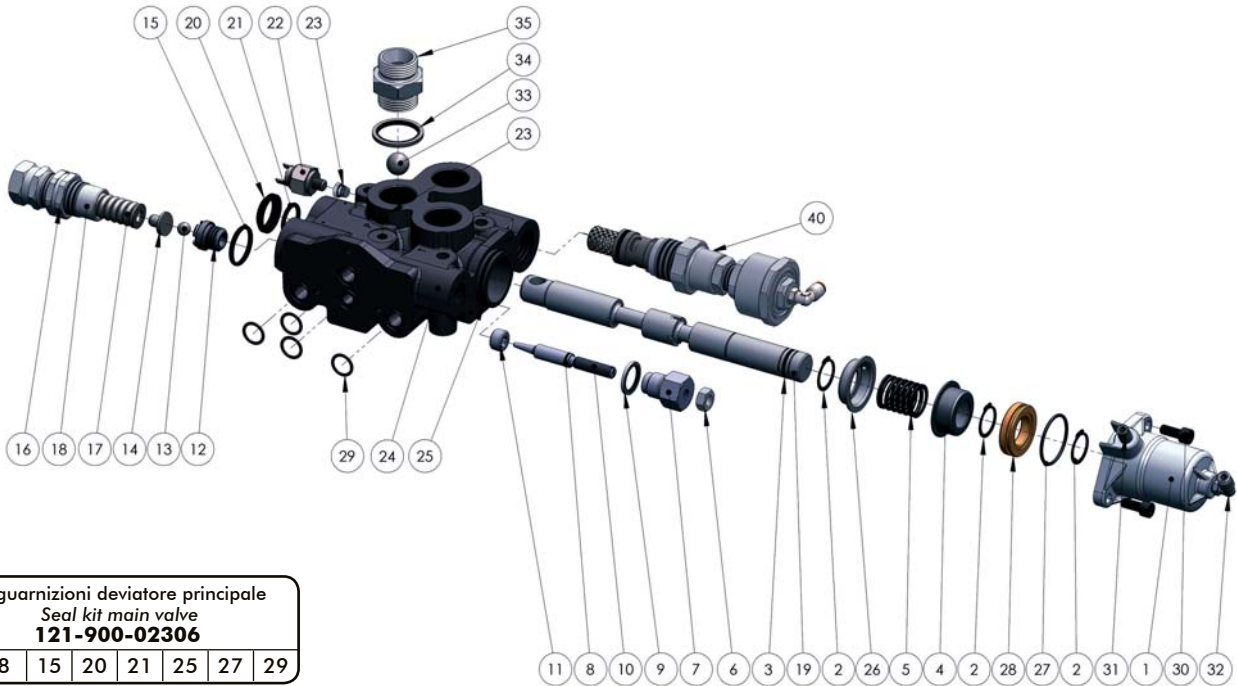
Kit guarnizioni distributori ausiliari  
Seal kit auxiliary valve  
**134-992-40018**



N°	Descrizione Description	Q.
1	OR 3118 029.82 x 2.62 NBR 90	2
2	OR 2068 017.17 x 1.78 NBR 90	3
3	OR 2056 014.00 x 1.78 NBR 90	1
4	OR 3-912 023.47 x 2.95 NBR 70	2
5	OR 121 015.88 x 2.62 NBR 70	2

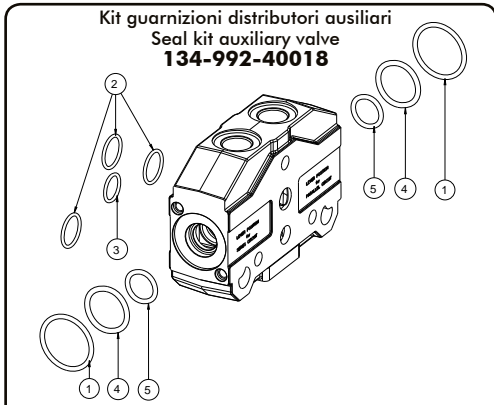
# RICAMBI VALVOLA PILOT 2PP / PILOT 2PP VALVE SPARE PARTS

Codice fascicolo: 997-400-12120



Kit guarnizioni deviatore principale Seal kit main valve <b>121-900-02306</b>							
3	8	15	20	21	25	27	29

N°	Codice Code	Descrizione Description	Q.
1	537-004-00259	Cilindro Cylinder	1
2	501-002-00229	Anello seeger 24 E Circlip	3
3	506-002-00158	Guarnizione OR 3081 O-Ring 3081	1
4	534-001-00203	Anello guidamolla Spring guide ring	1
5	512-006-00302	Molla ritorno cursore Rod spring return	1
6	505-004-00023	Dado M10 H8 UNI 5588 Nut M10	1
7	540-003-00468	Tappo corpo rubinetto Plug	1
8	506-001-00104	Guarnizione OR 108 O-Ring 108	1
9	116-009-10129	Rondella acciaio-gomma Steel-rubber washer	1
10	504-000-00609	Grano registro portata a scarico Return flow setting grub screw	1
11	504-000-00618	Grano conico M18x1.5 forato DIN 906 Grub hole screw	1
12	540-000-00167	Tappo guida sfera Ball bearing guide cap	2
13	510-009-00116	Sfera GR. AAA (ISO 20) 7/16" (Ø11.11) Ball 7/16"	2
14	542-001-00091	Pistoncino guida molla e sfera Piston	2
15	506-003-00086	Guarnizione OR 4112 O-Ring 4112	2
16	505-000-00581	Dado registro valvola di max. Max. pressure setting nut	2
17	512-005-00849	Molla valvola di massima Max. pressure spring	2
18	540-003-00413	Tappo regolazione valv.max.press. Max. pressure setting plug	2
19	536-003-00752	Stelo cursore Rod	1
20	506-000-01819	Guarnizione raschiapolvere Scraper seal	1
21	506-003-00059	Guarnizione OR 4100 O-Ring 4100	2
22	122-009-00011	Idrostop (OPTIONAL) Pressure switch (OPTIONAL)	1
23	115-009-00016	Tappo acciaio G 1/8" DIN 906 Steel plug G 1/8"	2
24	520-003-00540	Corpo deviatore Deviator body	1
25	506-002-00336	Guarnizione OR 3175 O-Ring 3175	1
26	534-001-00141	Anello guidamolla Spring guide ring	1
27	506-002-00309	Guarnizione OR 3156 O-Ring 3156	1
28	532-003-00143	Pistone Piston	1
29	506-001-00168	Guarnizione OR 2062 O-Ring 2062	4
30	502-003-00548	Vite TCE M8x20 Screw TCE M8x20	2
31	100-017-00151	Raccordo diritto tubo 6 Straight fitting pipe 6	1
32	100-016-00125	Raccordo a 90° 1/8" Fitting 90° 1/8"	1
33	510-009-00214	Sfera GR AAA 3/4" (Ø19.05) Ball 3/4"	1
34	116-009-11002	Rondella acciaio-gomma G 1" Steel-rubber washer	1
35	540-007-00204	Tappo corpo valvola di ritegno Check valve body cap	1
40	121-090-20298	Valvola di massima PILOT 2 pressioni indipendenti 2 independent pressure set PILOT relief valve	1



N°	Descrizione Description	Q.
1	OR 3118 029.82 x 2.62 NBR 90	2
2	OR 2068 017.17 x 1.78 NBR 90	3
3	OR 2056 014.00 x 1.78 NBR 90	1
4	OR 3-912 023.47 x 2.95 NBR 70	2
5	OR 121 015.88 x 2.62 NBR 70	2

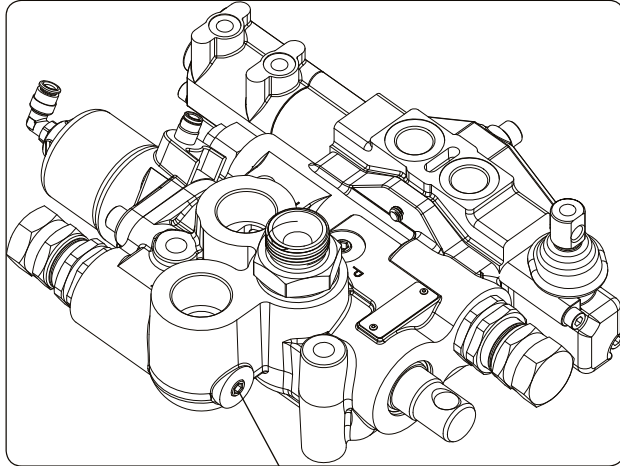
Data: Mercoledì 08 marzo 2017

Rev:AS

Codice foglio: 997-121-01601

**DEVIATORE MODUL-GATE:  
RIBALTABILE + 1 SEZIONE DOPPIO EFFETTO  
MODUL-GATE CONTROL VALVE:  
MAIN VALVE + 1 DOUBLE ACTING SECTION**

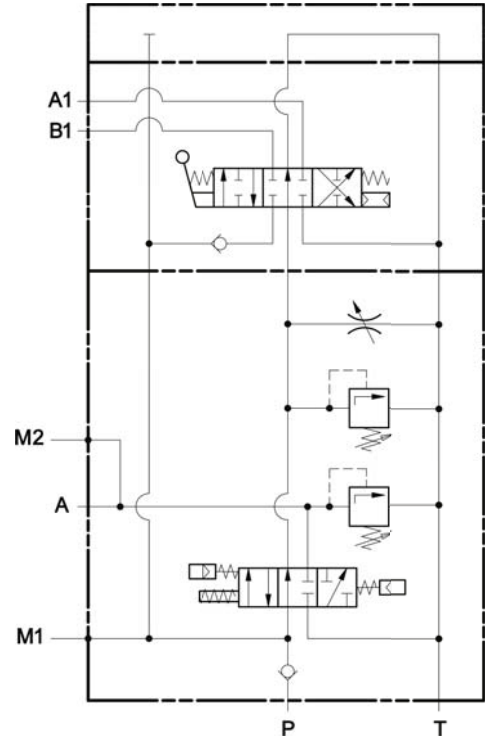
Codice / Code	Tipo valvola di massima Relief valve type
121-016-00103	Diretta / Direct
121-016-01102	Cartridge
121-016-02101	Pilot
121-016-03100	2P Pilot



Prelievo pressione del cilindro G 1/8"  
Port for cylinder pressure G 1/8"

**M2**

Schema idraulico / Hydraulic scheme



**B1** Utilizzo ausiliario G 1/2"  
Auxiliary port G 1/2"

Prelievo pressione della pompa G 1/8"  
Port for pump pressure G 1/8"

**M1**

Ingresso olio dalla pompa G 1"  
Oil input from the pump G 1"

**P**

Cilindro G 1"  
Cylinder

Scarico a serbatoio G 1"  
Return to Tank

**T**

Valvola di massima  
ribaltabile.  
Tipper relief valve

Comando meccanico  
distributore ausiliario  
Mechanical control  
auxiliary valve

**B1**

Valvola di massima  
distributori ausiliari  
Relief valve for  
auxiliary valves

**A1**

**Cod. 134-992-00105**

Comando pneumatico  
discesa (Tubo 6)  
Lowering pneumatic  
control (6mm air pipe)

Comando pneumatico  
salita (Tubo 6)  
Tipping pneumatic  
control (6mm air pipe)

Regolatore portata distributori ausiliari  
Flow regulator auxiliary valves

502-3-673 (vite/screw)  
501-8-045 (rondella/washer)

Coperchio di chiusura distributori ausiliari  
Cover plate auxiliary valves

**Cod. 134-992-10014**

Comandi pneumatici distributore ausiliario G 1/8"  
Pneumatic controls auxiliary valves G 1/8"

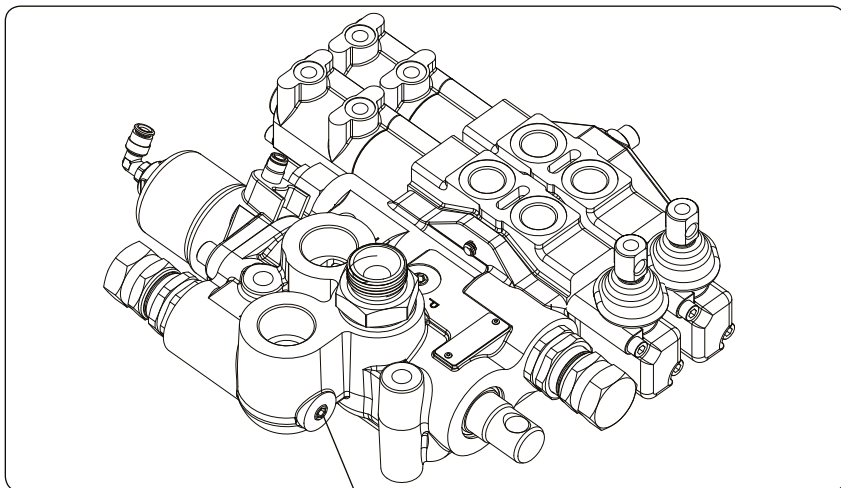
Utilizzo ausiliario G 1/2"  
Auxiliary port G 1/2"

**A1**



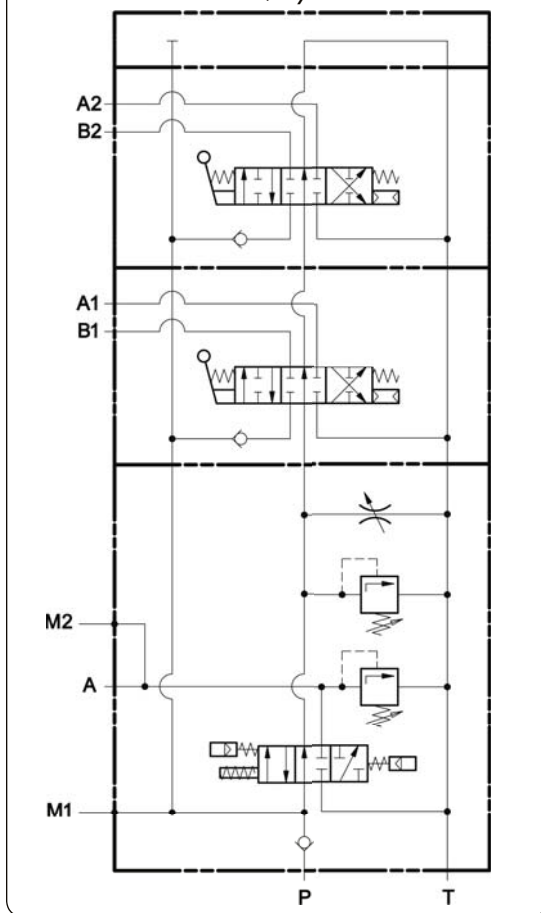
**DEVIATORE MODUL-GATE:  
RIBALTABILE + 2 SEZIONI DOPPIO EFFETTO  
MODUL-GATE CONTROL VALVE:  
MAIN VALVE + 2 DOUBLE ACTING SECTIONS**

Codice / Code	Tipo valvola di massima Relief valve type
121-016-00201	Diretta / Direct
121-016-01200	Cartridge
121-016-02209	Pilot



Prelievo pressione del cilindro G 1/8"  
Port for cylinder pressure G 1/8" **M2**

Schema idraulico / Hydraulic scheme



Prelievo pressione della pompa G 1/8"  
Port for pump pressure G 1/8" **M1**

**B1** Utilizzo ausiliario G 1/2"  
Auxiliary port G 1/2"

Valvola di massima distributori ausiliari  
Relief valve for auxiliary valves

Ingresso olio dalla pompa G 1"  
Oil input from the pump **P**

Cilindro G 1" **A**  
Cylinder

Scarico a serbatoio G 1" **T**  
Return to Tank

**Cod. 134-992-00105**

**B1**

**B2**

**A1**

**B1**

**A1**

Valvola di massima ribaltabile.  
Tipper relief valve

Comando meccanico distributore ausiliario  
Mechanical control auxiliary valve

**Cod. 134-992-00105**

502-3-726 (vite/screw)  
501-8-045 (rondella/washer)

Comando pneumatico discesa (Tubo 6)  
Lowering pneumatic control (6mm air pipe)

Comando pneumatico salita (Tubo 6)  
Tipping pneumatic control (6mm air pipe)

Regolatore portata distributori ausiliari  
Flow regulator auxiliary valves

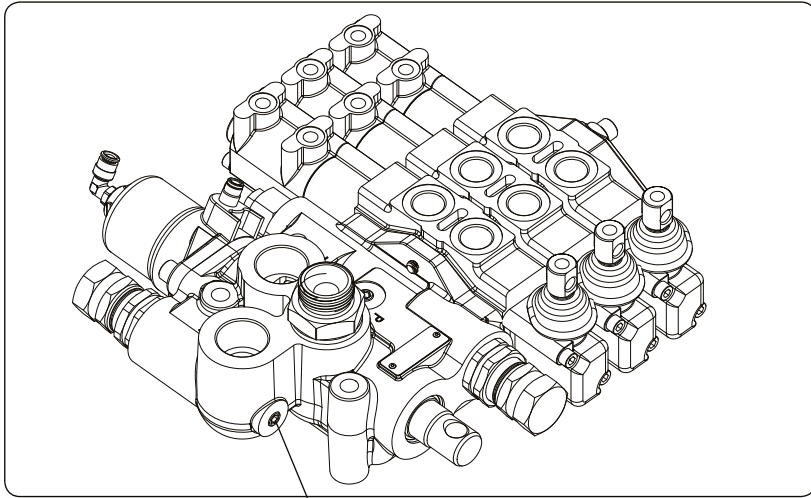
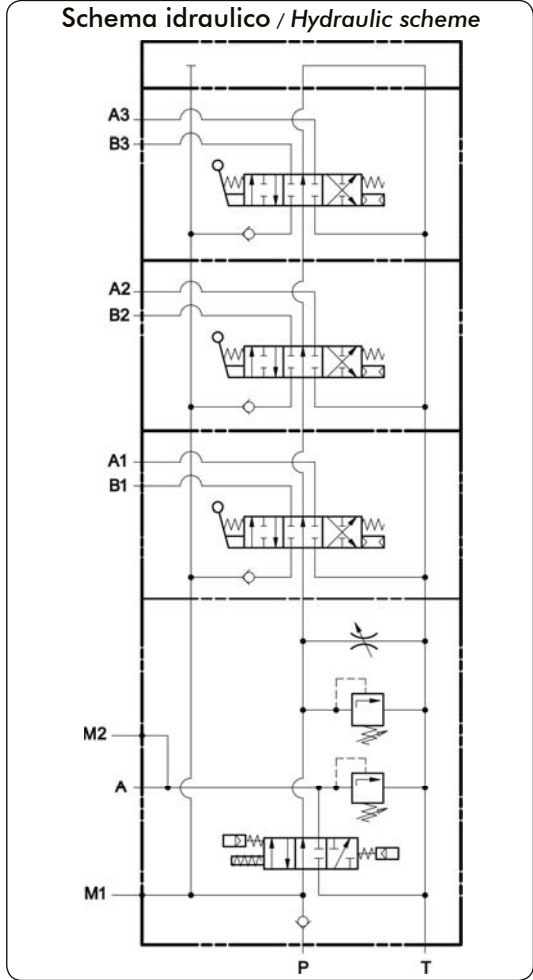
Coperchio di chiusura distributori ausiliari  
Cover plate auxiliary valves

**Cod. 134-992-10014**

Utilizzo ausiliario G 1/2"  
Auxiliary port G 1/2" **A1**

Comandi pneumatici distrib. ausiliario G 1/8"  
Pneumatic controls auxiliary valves G 1/8"

**DEVIATORE MODUL-GATE:  
RIBALTABILE + 3 SEZIONI DOPPIO EFFETTO  
COD. 121-016-00309  
MODUL-GATE CONTROL VALVE:  
MAIN VALVE + 3 DOUBLE ACTING SECTIONS  
121-016-00309**



Prelievo pressione del cilindro G 1/8"  
Port for cylinder pressure G 1/8" **M2**

**M1** Prelievo pressione della pompa G 1/8"  
Port for pump pressure G 1/8"

Valvola di massima distributori ausiliari  
Relief valve for auxiliary valves

**A1** Utilizzo ausiliario G 1/2"  
Auxiliary port G 1/2"

**B1** Utilizzo ausiliario G 1/2"  
Auxiliary port G 1/2"

Comando meccanico distributore ausiliario  
Mechanical control auxiliary valve

Ingresso olio dalla pompa G 1"  
Oil input from the pump **P**

Cilindro G 1" **A**  
Cylinder

Scarico a serbatoio G 1" **T**  
Return to Tank

Valvola di massima ribaltabile.  
Tipper relief valve

Comando pneumatico discesa (Tubo 6)  
Lowering pneumatic control (6mm air pipe)

Comando pneumatico salita (Tubo 6)  
Tipping pneumatic control (6mm air pipe)

Regolatore portata distributori ausiliari  
Flow regulator auxiliary valves

502-3-771 (vite/screw)  
501-8-045 (rondella/washer)

Coperchio di chiusura distributori ausiliari  
Cover plate auxiliary valves **Cod. 134-992-10014**

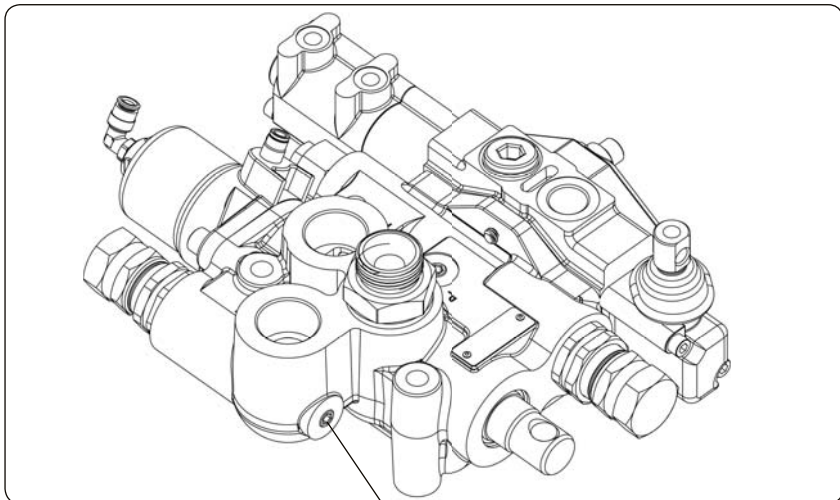
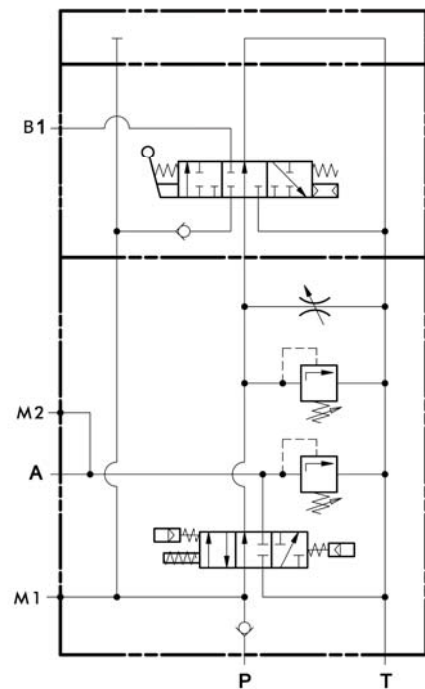
Comandi pneumatici distributore ausiliario G 1/8"  
Pneumatic controls auxiliary valves G 1/8"

**Cod. 134-992-00105**

**DEVIATORE MODUL-GATE:  
RIBALTABILE + 1 SEZIONE SEMPLICE EFFETTO**  
**MODUL-GATE CONTROL VALVE:  
MAIN VALVE + 1 SINGLE ACTING SECTION**

Codice / Code	Tipo valvola di massima Relief valve type
121-016-00112	Diretta / Direct
121-016-01111	Cartridge
121-016-02110	Pilot

Schema idraulico / Hydraulic scheme



Prelievo pressione del cilindro G 1/8"  
Port for cylinder pressure G 1/8"

**M2**

Prelievo pressione della pompa G 1/8"  
Port for pump pressure G 1/8"

**M1**

Ingresso olio dalla pompa G 1"  
Oil input from the pump

**P**

Cilindro G 1"  
Cylinder

Scarico a serbatoio G 1"  
Return to Tank

**T**

**B1** Utilizzo ausiliario G 1/2"  
Auxiliary port G 1/2"

Comando meccanico distributore ausiliario  
Mechanical control auxiliary valve

**B1**

Valvola di massima distributori ausiliari  
Relief valve for auxiliary valves

Valvola di massima ribaltabile.  
Tipper relief valve

**Cod. 134-992-00114**

502-3-673 (vite/screw)  
501-8-045 (rondella/washer)

Coperchio di chiusura distributori ausiliari  
Cover plate auxiliary valves

**Cod. 134-992-10014**

pag.97

O.M.F.B. S.p.A. Hydraulic Components

We reserve the right to make any changes without notice.

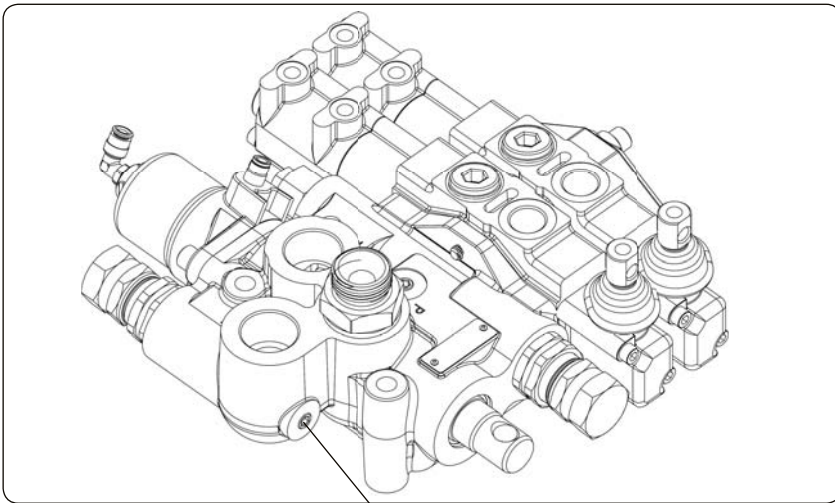
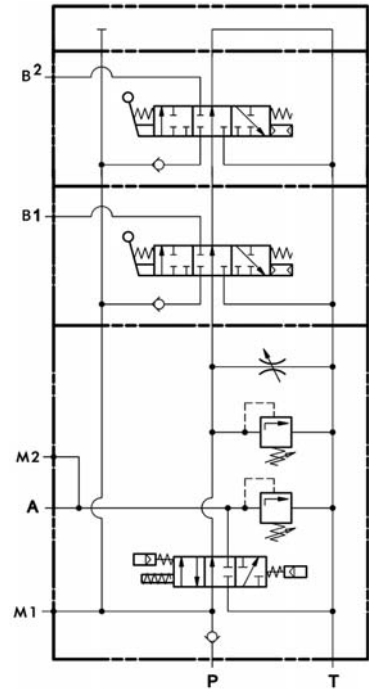
Edition 2003.03 No reproduction, however partial, is permitted.

Via Cave, 7/9 25050 Provaglio d'Iseo (Brescia) Italy Tel.: +39.030.9830611  
Fax: +39.030.9839207-208 Internet:www.omfb.it e-mail:info@omfb.it

**COMPANY WITH  
QUALITY SYSTEM  
CERTIFIED BY DNV GL  
= ISO 9001 =**

**DEVIATORE MODUL-GATE:  
RIBALTABILE + 2 SEZIONI SEMPLICE EFFETTO  
COD. 121-016-00215**  
**MODUL-GATE CONTROL VALVE:  
MAIN VALVE + 2 SINGLE ACTING SECTIONS  
COD. 121-016-00215**

Schema idraulico / Hydraulic scheme



Prelievo pressione del cilindro G 1/8"  
Port for cylinder pressure G 1/8"

**M2**

Prelievo pressione della pompa G 1/8"  
Port for pump pressure G 1/8"

**M1**

Ingresso olio dalla pompa G 1"  
Oil input from the pump

**P**

Cilindro G 1"  
Cylinder

Scarico a serbatoio G 1"  
Return to Tank

**T**

Valvola di massima  
ribaltabile.  
Tipper relief valve

**B1** Utilizzo ausiliario G 1/2"  
Auxiliary port G 1/2"

Valvola di massima  
distributori ausiliari  
Relief valve for  
auxiliary valves

**B2** Utilizzo ausiliario G 1/2"  
Auxiliary port G 1/2"

Comando meccanico  
distributore ausiliario  
Mechanical control  
auxiliary valve

**B2**

**Cod. 134-992-00114**

502-3-726 (vite/screw)  
501-8-045 (rondella/washer)

Coperchio di chiusura distributori ausiliari  
Cover plate auxiliary valves

**Cod. 134-992-10014**

Comando pneumatico  
discesa (Tubo 6)  
Lowering pneumatic  
control (6mm air pipe)

Comando pneumatico  
salita (Tubo 6)  
Tipping pneumatic  
control (6mm air pipe)

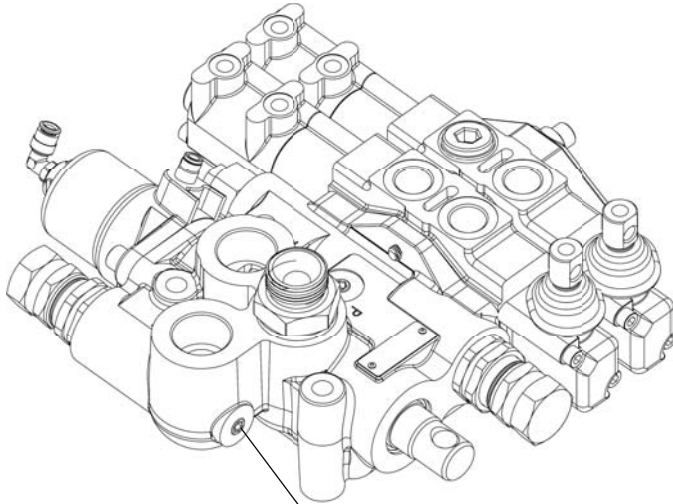
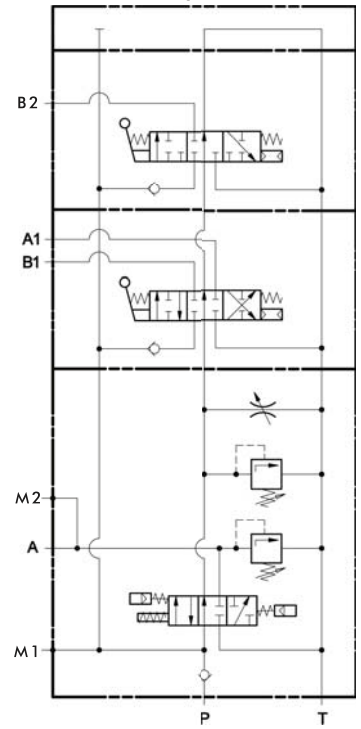
Regolatore portata distributori ausiliari  
Flow regulator auxiliary valves

Comandi pneumatici distributore ausiliario G 1/8"  
Pneumatic controls auxiliary valves G 1/8"

**DEVIATORE MODUL-GATE:  
RIBALTABILE + 1 SEZIONE DOPPIO EFFETTO  
+ 1 SEZIONE SEMPLICE EFFETTO  
COD. 121-016-00210**

**MODUL-GATE CONTROL VALVE:  
MAIN VALVE + 1 DOUBLE ACTING SECTION  
+ 1 SINGLE ACTING SECTION  
121-016-00210**

Schema idraulico / Hydraulic scheme



Prelievo pressione del cilindro G 1/8"  
Port for cylinder pressure G 1/8"

**M2**

Prelievo pressione della pompa G 1/8"  
Port for pump pressure G 1/8"

**M1**

Valvola di massima distributori ausiliari  
Relief valve for auxiliary valves

Ingresso olio dalla pompa G 1"  
Oil input from the pump

**P**

**A1** Utilizzo ausiliario G 1/2"  
Auxiliary port G 1/2"

**B1** Utilizzo ausiliario G 1/2"  
Auxiliary port G 1/2"

Cilindro G 1"  
Cylinder

Scarico a serbatoio G 1"  
Return to Tank

Comando meccanico distributore ausiliario  
Mechanical control auxiliary valve

Valvola di massima ribaltabile.  
Tipper relief valve

**B2** Utilizzo ausiliario G 1/2"  
Auxiliary port G 1/2"

Comando pneumatico discesa (Tubo 6)  
Lowering pneumatic control (6mm air pipe)

Comando pneumatico salita (Tubo 6)  
Tipping pneumatic control (6mm air pipe)

Regolatore portata distributori ausiliari  
Flow regulator auxiliary valves

Comandi pneumatici distributore ausiliario G 1/8"  
Pneumatic controls auxiliary valves G 1/8"

**Cod. 134-992-00114**

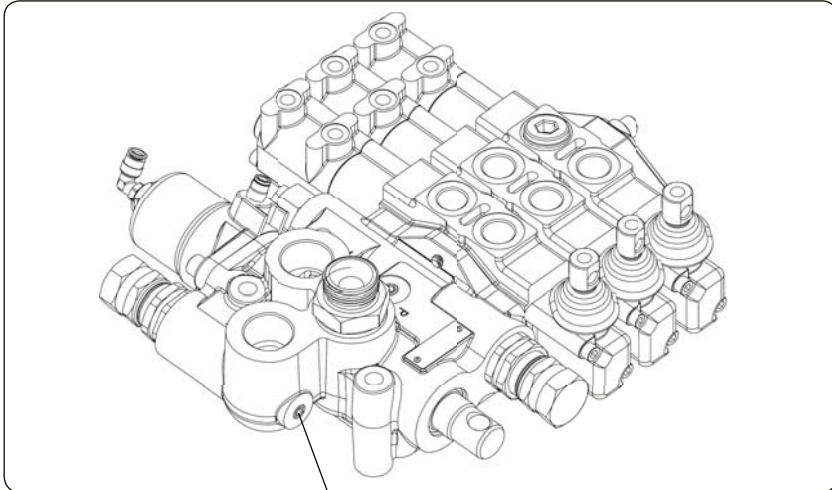
502-3-726 (vite/screw)  
501-8-045 (rondella/washer)

Coperchio di chiusura distributori ausiliari  
Cover plate auxiliary valves

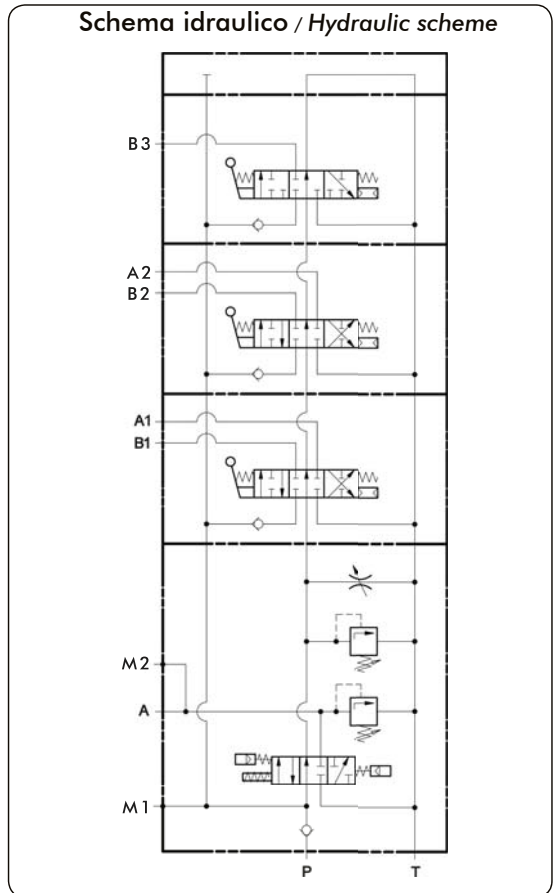
**Cod. 134-992-10014**

pag.99

**DEVIATORE MODUL-GATE:  
RIBALTABILE + 2 SEZIONI DOPPIO EFFETTO  
+ 1 SEZIONE SEMPLICE EFFETTO  
COD. 121-016-00318  
MODUL-GATE CONTROL VALVE:  
MAIN VALVE + 2 DOUBLE ACTING SECTIONS  
+ 1 SINGLE ACTING SECTION  
121-016-00318**



Prelievo pressione del cilindro G 1/8"  
Port for cylinder pressure G 1/8" **M2**



Valvola di massima distributori ausiliari  
Relief valve for auxiliary valves

Prelievo pressione della pompa G 1/8"  
Port for pump pressure G 1/8" **M1**

Ingresso olio dalla pompa G 1" **P**  
Oil input from the pump

**A1** Utilizzo ausiliario G 1/2"  
Auxiliary port G 1/2"

**B1** Utilizzo ausiliario G 1/2"  
Auxiliary port G 1/2"

Cilindro G 1" **A**  
Cylinder

Scarico a serbatoio G 1" **T**  
Return to Tank

Comando meccanico distributore ausiliario  
Mechanical control auxiliary valve

Valvola di massima ribaltabile.  
Tipper relief valve

Cod. 134-992-00114

502-3-771 (vite/screw)  
501-8-045 (rondella/washer)

Coperchio di chiusura distributori ausiliari  
Cover plate auxiliary valves

Cod. 134-992-10014

Cod. 134-992-00105

pag.100

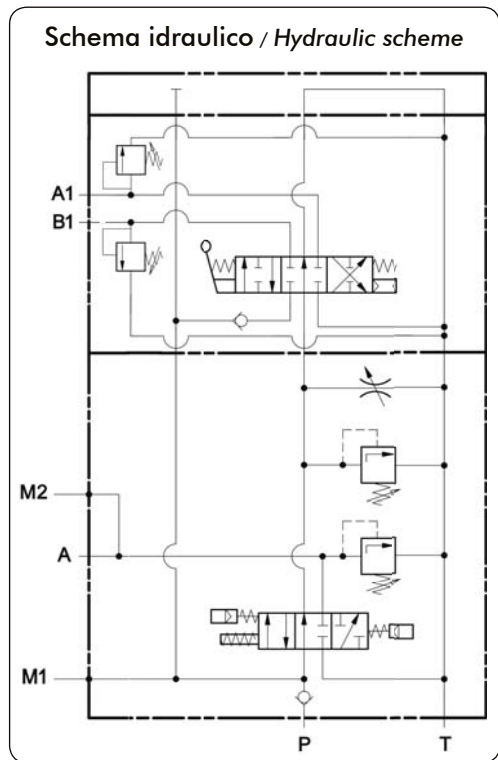
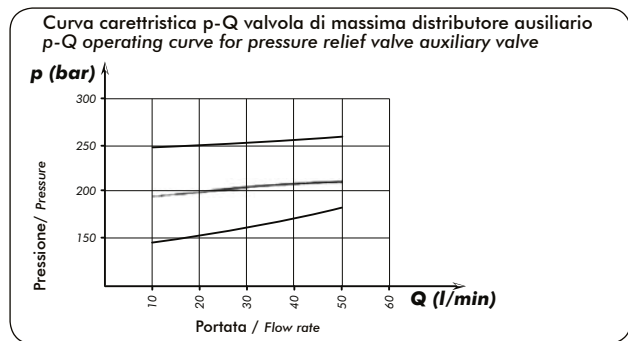
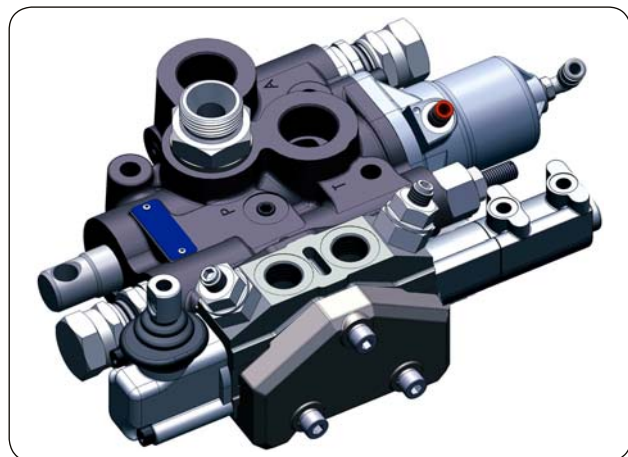
COMPANY WITH  
QUALITY SYSTEM  
CERTIFIED BY DNV GL  
= ISO 9001 =

O.M.F.B. S.p.A. Hydraulic Components  
We reserve the right to make any changes without notice.  
Edition 2003.03 No reproduction, however partial, is permitted.  
Via Cave, 7/9 25050 Provaglio d'Isèo (Brescia) Italy Tel.: +39.030.9830611  
Fax: +39.030.9839207-208 Internet:www.omfb.it e-mail:info@omfb.it

**OMFB**  
HYDRAULIC COMPONENTS

**DEVIATORE MODUL-GATE:  
RIBALTABILE + 1 SEZIONE DOPPIO EFFETTO CON VALVOLA DI MASSIMA**  
**MODUL-GATE CONTROL VALVE:  
MAIN VALVE + 1 DOUBLE ACTING SECTION WITH RELIEF VALVE**

Codice / Code	Tipo valvola di massima / Relief valve type
121-016-10101	Diretta / Direct
121-016-12109	Pilot



Codice fascicolo: 997-400-12120

Data: Mercoledì 08 marzo 2017

Codice foglio: 997-121-01601 Rev:AS

**Scarico a serbatoio G 1" T**  
Return to Tank

**Valvola di massima ribaltabile.**  
Tipper relief valve

**Ingresso olio dalla pompa G 1" P**  
Oil input from the pump

**Cilindro G 1" A**  
Cylinder

**Prelievo pressione del cilindro G 1/8" M2**  
Port for cylinder pressure G 1/8"

**Prelievo pressione della pompa G 1/8" M1**  
Port for pump pressure G 1/8"

**Valvola di massima generale distributori ausiliari**  
Main relief valve for auxiliary valves

**Comando meccanico distributore ausiliario**  
Mechanical control auxiliary valve

**Comando pneumatico salita (Tubo 6)**  
Tipping pneumatic control (6mm air pipe)

**Comando pneumatico discesa (Tubo 6)**  
Lowering pneumatic control (6mm air pipe)

**Regolatore portata distributori ausiliari**  
Flow regulator auxiliary valves

**Utilizzo ausiliario G 1/2" B1**  
Auxiliary port G 1/2"

**Utilizzo ausiliario G 1/2" A1**  
Auxiliary port G 1/2"

**Comandi pneumatici distributore ausiliario G 1/8"**  
Pneumatic controls auxiliary valves G 1/8"

**Valvola di massima uscite ausiliarie. Campo taratura 130-350 bar. Taratura standard 150 bar**  
Auxiliary output relief valve. Pressure range 130-350 bar Standard pressure 150 bar

**Molle di ricambio**  
Springs spare parts  
134-992-60014 30/80 bar (bianca/white)  
134-992-60023 80-130 bar (gialla/yellow)  
134-992-60032 130/350 bar (verde/green)

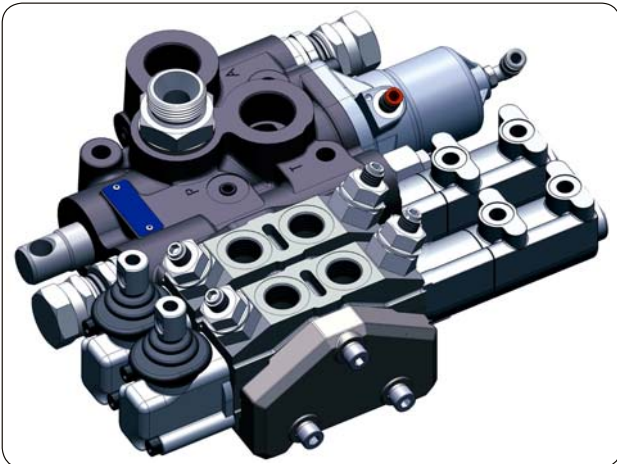
**502-3-673 (vite/screw)**  
**501-8-045 (rondella/washer)**

**Coperchio di chiusura distributori ausiliari**  
Cover plate auxiliary valves

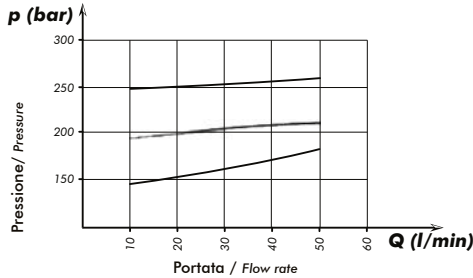
**Cod. 134-992-00203**

**Cod. 134-992-10014**

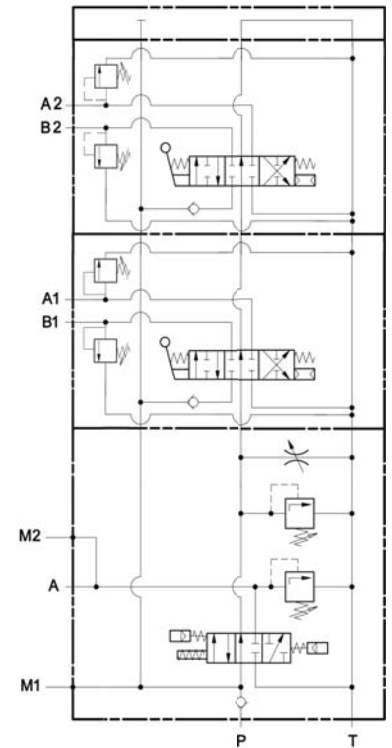
**DEVIATORE MODUL-GATE:  
RIBALTABILE + 2 SEZIONI DOPPIO EFFETTO CON VALVOLA DI MASSIMA CODICE 121-016-10209**  
**MODUL-GATE CONTROL VALVE:  
MAIN VALVE + 2 DOUBLE ACTING SECTIONS WITH RELIEF VALVE CODE 121-016-10209**



Curva caratteristica p-Q valvola di massima distributore ausiliario  
p-Q operating curve for pressure relief valve auxiliary valve



Schema idraulico / Hydraulic scheme



**Scarico a serbatoio G 1" T**  
Return to Tank

**Ingresso olio dalla pompa G 1" P**  
Oil input from the pump

**Cilindro G 1" A**  
Cylinder

**Prelievo pressione del cilindro G 1/8" M2**  
Port for cylinder pressure G 1/8"

**Prelievo pressione della pompa G 1/8" M1**  
Port for pump pressure G 1/8"

**Valvola di massima generale distributori ausiliari**  
Main relief valve for auxiliary valves

**Comando meccanico distributore ausiliario**  
Mechanical control auxiliary valve

**Valvola di massima ribaltabile.**  
Tipper relief valve

**Comando pneumatico salita (Tubo 6)**  
Tipping pneumatic control (6mm air pipe)

**Comando pneumatico discesa (Tubo 6)**  
Lowering pneumatic control (6mm air pipe)

**Regolatore portata distributori ausiliari**  
Flow regulator auxiliary valves

**Utilizzo ausiliario G 1/2" B1**  
Auxiliary port G 1/2"

**Utilizzo ausiliario G 1/2" A1**  
Auxiliary port G 1/2"

**Comandi pneumatici distributore ausiliario G 1/8"**  
Pneumatic controls auxiliary valves G 1/8"

**Valvola di massima uscite ausiliarie. Campo taratura 130-350 bar.**  
Taratura standard 150 bar  
Auxiliary output relief valve. Pressure range 130-350 bar Standard pressure 150 bar

**Molle di ricambio**  
Springs spare parts  
134-992-60014 30/80 bar (bianca/white)  
134-992-60023 80-130 bar (gialla/yellow)  
134-992-60032 130/350 bar (verde/green)

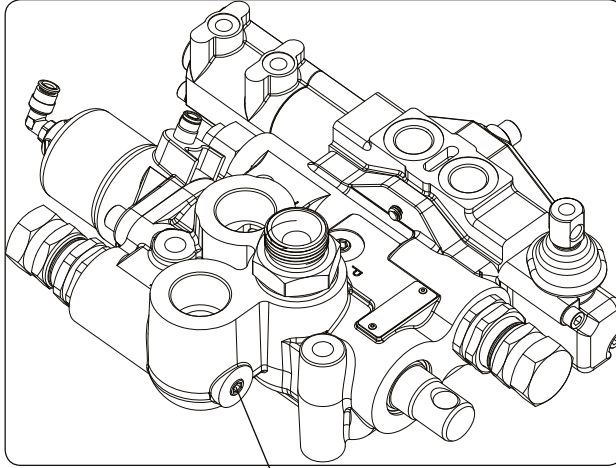
**502-3-726 (vite/screw)**  
**501-8-045 (rondella/washer)**

**Coperchio di chiusura distributori ausiliari**  
Cover plate auxiliary valves  
**Cod. 134-992-10014**

**Cod. 134-992-00203**

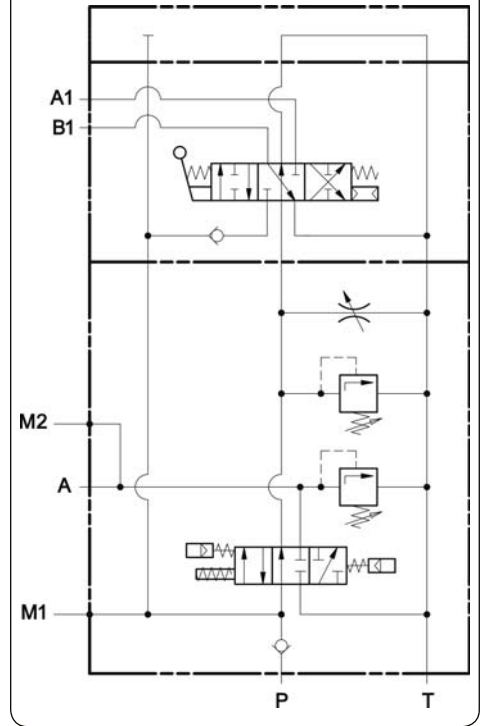


**DEVIATORE MODUL-GATE:  
RIBALTABILE + 1 SEZIONE DOPPIO EFFETTO CON  
UTILIZZO "B" A SCARICO - COD. 121-016-30107**  
**MODUL-GATE CONTROL VALVE:  
MAIN VALVE + 1 DOUBLE ACTING SECTION WITH  
PORT "B" TO TANK - CODE 121-016-30107**

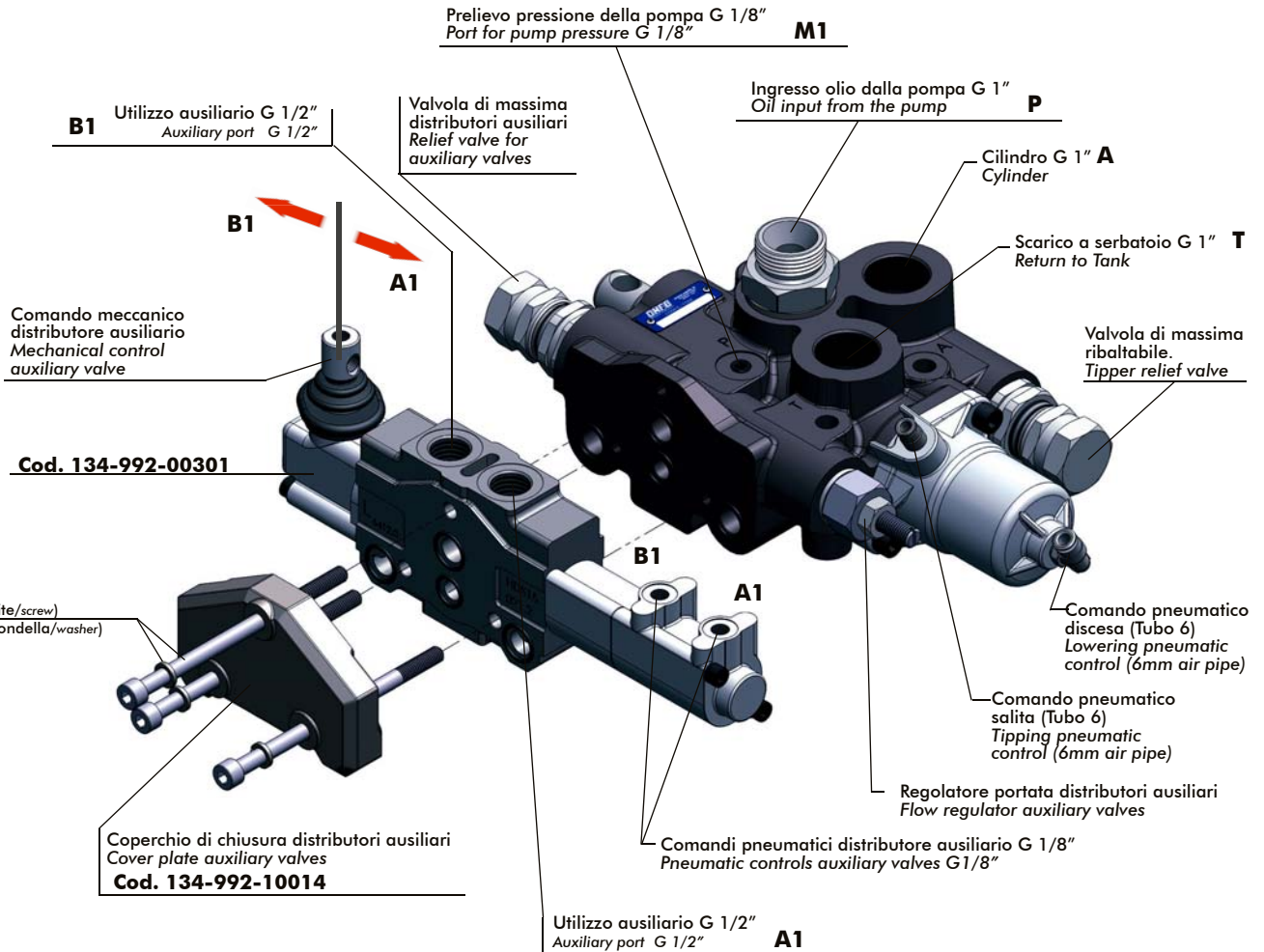


Prelievo pressione del cilindro G 1/8"  
Port for cylinder pressure G 1/8" **M2**

Schema idraulico / Hydraulic scheme



Prelievo pressione della pompa G 1/8"  
Port for pump pressure G 1/8" **M1**



Codice fascicolo: 997-400-12120

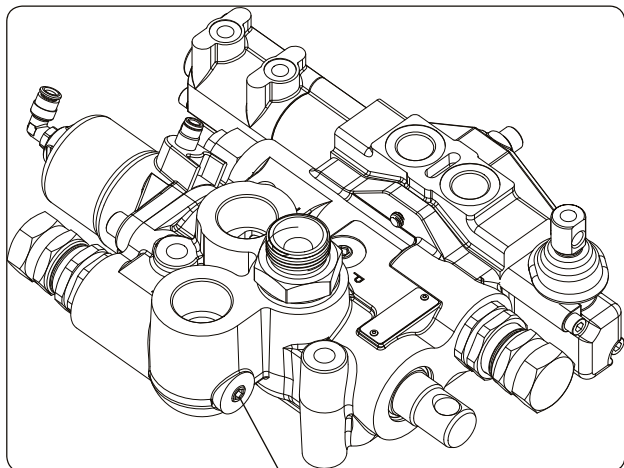
Data: Mercoledì 08 marzo 2017

Rev:AS

Codice foglio: 997-121-01601

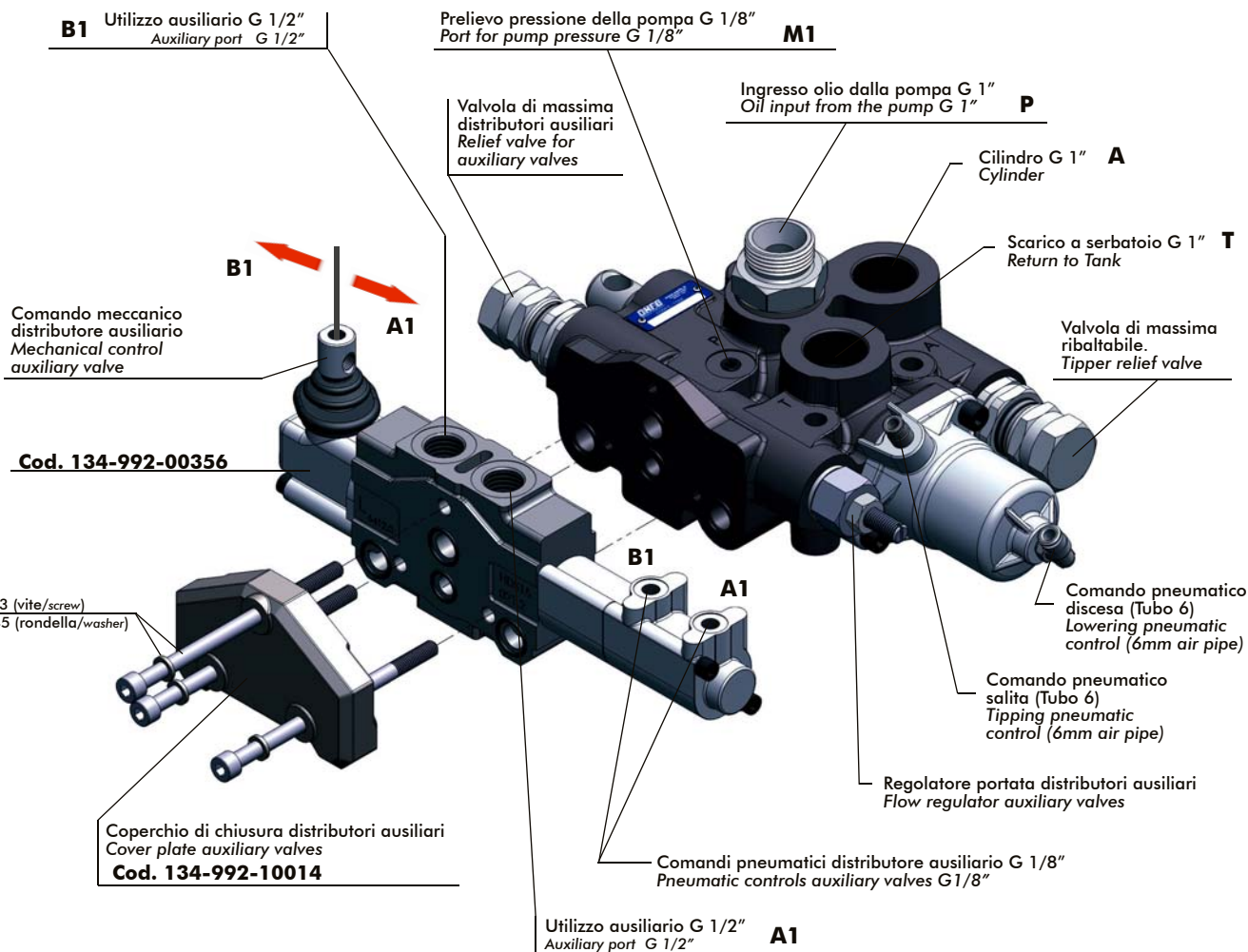
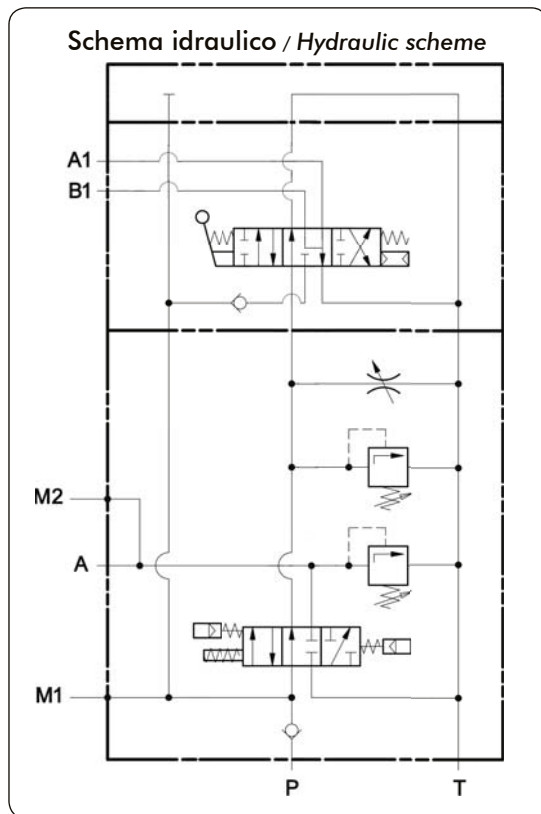
**DEVIATORE MODUL-GATE:  
RIBALTABILE + 1 SEZIONE DOPPIO EFFETTO  
CON UTILIZZI A1 E B1 A SCARICO**  
**MODUL-GATE CONTROL VALVE:  
MAIN VALVE + 1 DOUBLE ACTING SECTION WITH  
PORT A1 AND B1 TO TANK**

**Codice / Code: 121-016-40105**



Prelievo pressione del cilindro G 1/8"  
Port for cylinder pressure G 1/8"

**M2**



**DEVIATORE MODUL-GATE:  
RIBALTABILE + 2 SEZIONI DOPPIO EFFETTO  
CON UTILIZZI A1/A2 E B1/B2 A SCARICO**  
**MODUL-GATE CONTROL VALVE:  
MAIN VALVE + 2 DOUBLE ACTING SECTIONS WITH  
PORT A1/A2 AND B1/B2 TO TANK**

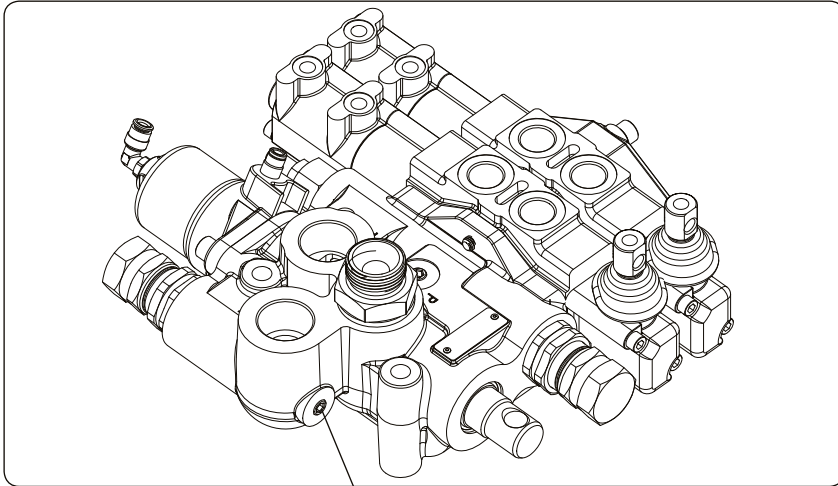
**Codice / Code: 121-016-40203**

Codice fascicolo: 997-400-12120

Data: Mercoledì 08 marzo 2017

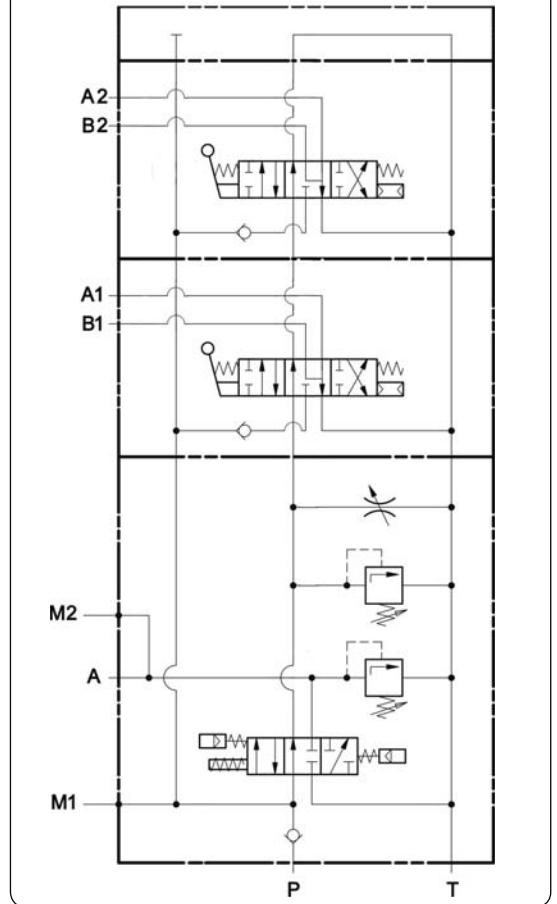
Rev:AS

Codice foglio: 997-121-01601



Prelievo pressione del cilindro G 1/8"  
Port for cylinder pressure G 1/8" **M2**

Schema idraulico / Hydraulic scheme



Prelievo pressione della pompa G 1/8"  
Port for pump pressure G 1/8" **M1**

**B1** Utilizzo ausiliario G 1/2"  
Auxiliary port G 1/2"

Valvola di massima distributori ausiliari  
Relief valve for auxiliary valves

Ingresso olio dalla pompa G 1"  
Oil input from the pump **P**

Cilindro G 1" **A**  
Cylinder

Scarico a serbatoio G 1" **T**  
Return to Tank

**Cod. 134-992-00356**

**B1**

**A1**

Valvola di massima ribaltabile.  
Tipper relief valve

**B2**

Comando meccanico distributore ausiliario  
Mechanical control auxiliary valve

**Cod. 134-992-00356**

502-3-726 (vite/screw)  
501-8-045 (rondella/washer)

Comando pneumatico discesa (Tubo 6)  
Lowering pneumatic control (6mm air pipe)

Comando pneumatico salita (Tubo 6)  
Tipping pneumatic control (6mm air pipe)

Regolatore portata distributori ausiliari  
Flow regulator auxiliary valves

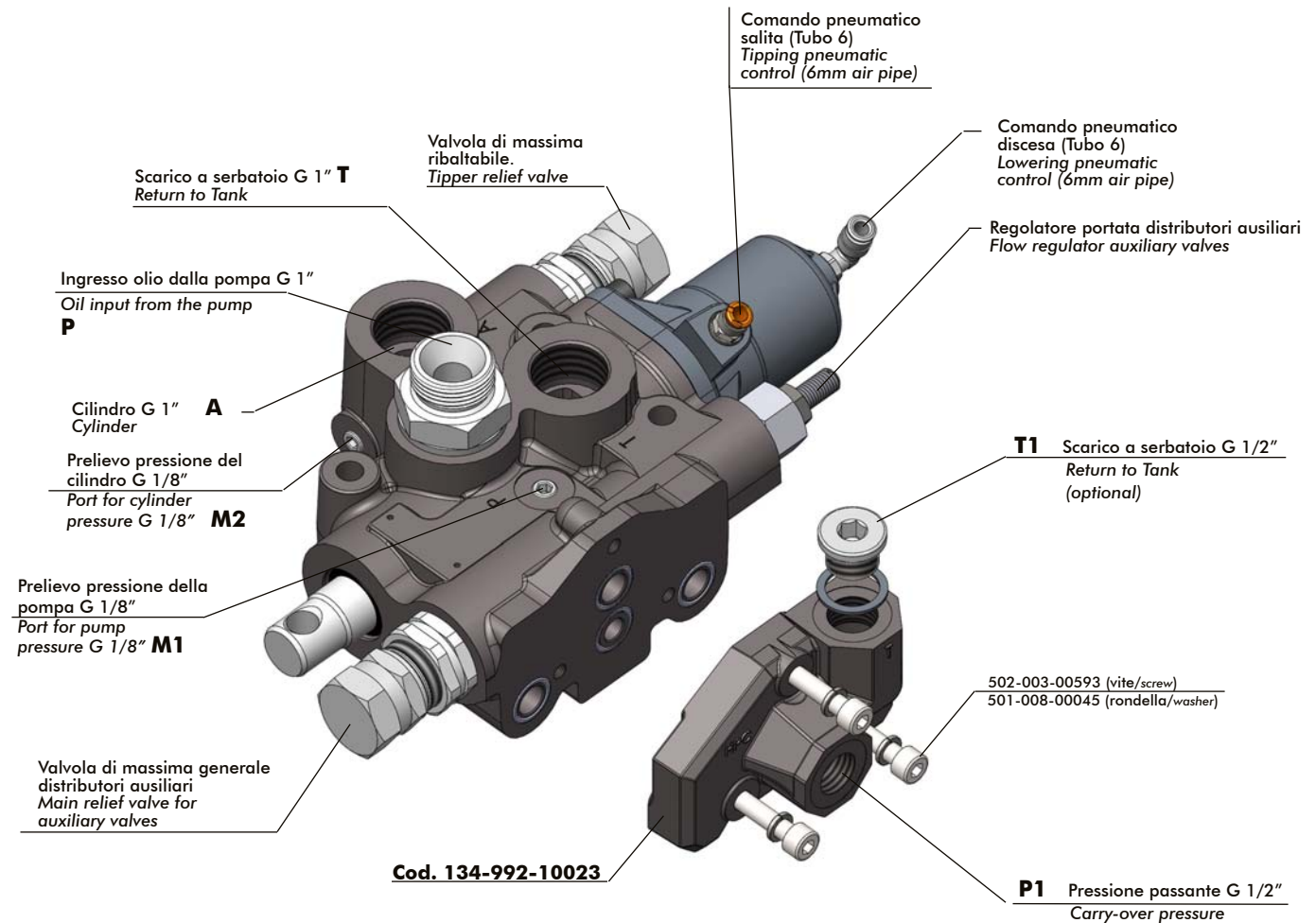
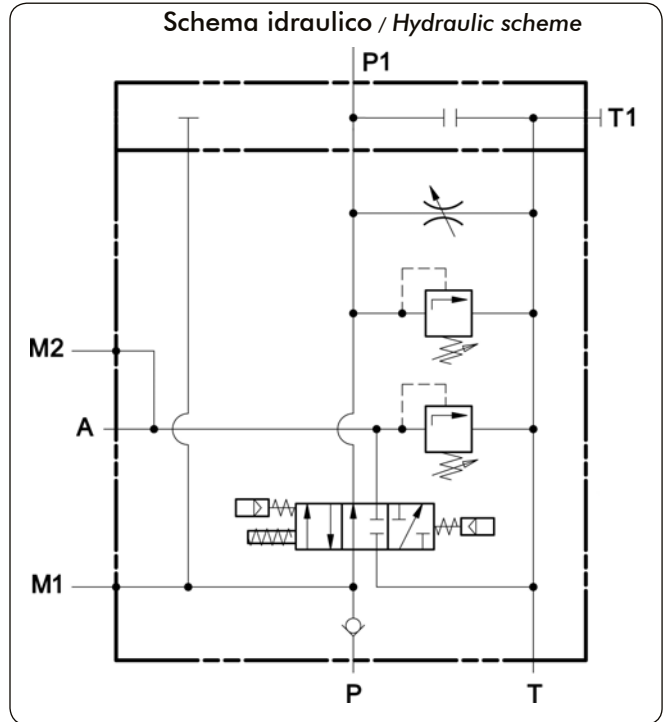
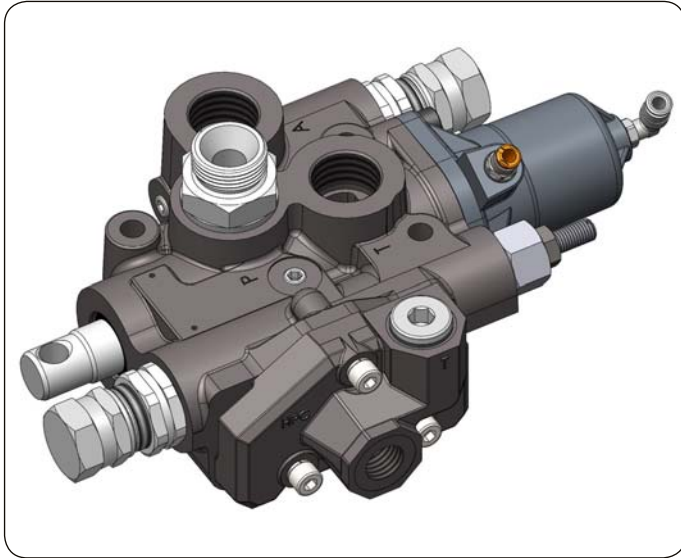
Coperchio di chiusura distributori ausiliari  
Cover plate auxiliary valves

**Cod. 134-992-10014**

Utilizzo ausiliario G 1/2"  
Auxiliary port G 1/2" **A1**

Comandi pneumatici distrib. ausiliario G 1/8"  
Pneumatic controls auxiliary valves G 1/8"

**DEVIATORE MODUL-GATE: RIBALTABILE + CARRY-OVER CODICE 121-016-90007**  
**MODUL-GATE CONTROL VALVE: MAIN VALVE + CARRY-OVER CODE 121-016-90007**



Codice fascicolo: 997-400-12120

Data: Mercoledì 08 marzo 2017

Rev:AS

Codice foglio: 997-121-01601