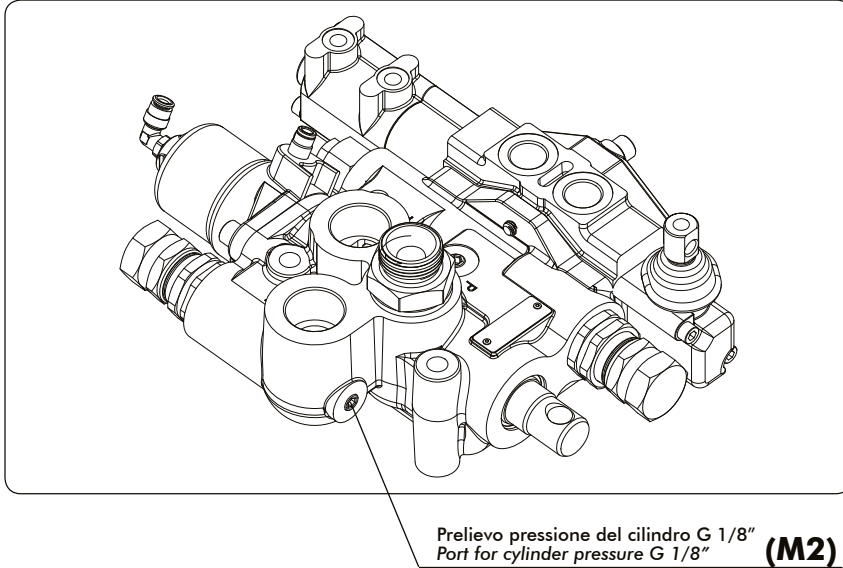


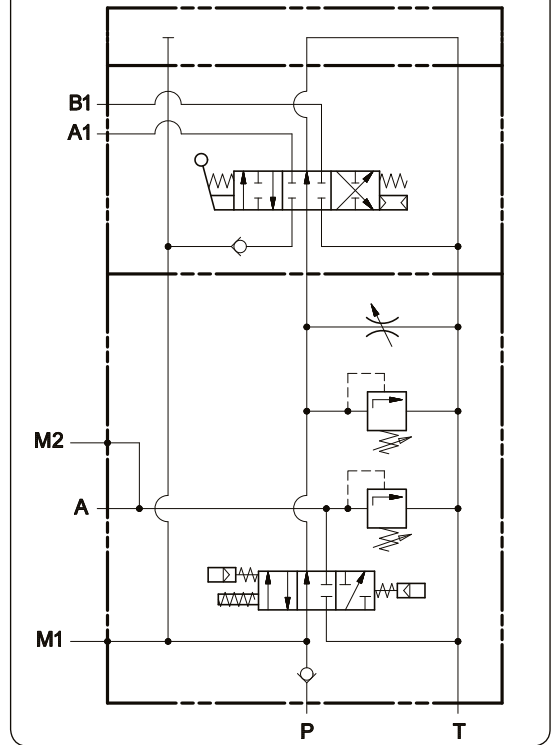
**DEVIATORE MODUL-GATE:  
RIBALTABILE + 1 SEZIONE DOPPIO EFFETTO  
COD. 121-016-00103  
MODUL-GATE CONTROL VALVE:  
MAIN VALVE + 1 DOUBLE ACTING SECTION  
121-016-00103**

Codice fascicolo: 997-400-12120



Prelievo pressione del cilindro G 1/8"  
Port for cylinder pressure G 1/8" **(M2)**

Schema idraulico / Hydraulic scheme



Prelievo pressione della pompa G 1/8"  
Port for pump pressure G 1/8" **(M1)**

Data: Lunedì 09 maggio 2011

Rev:AA

Codice foglio: 997-121-01601

