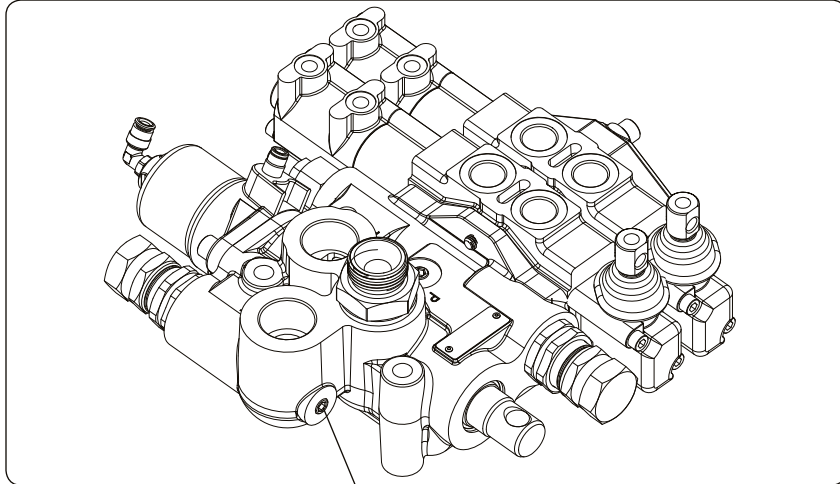
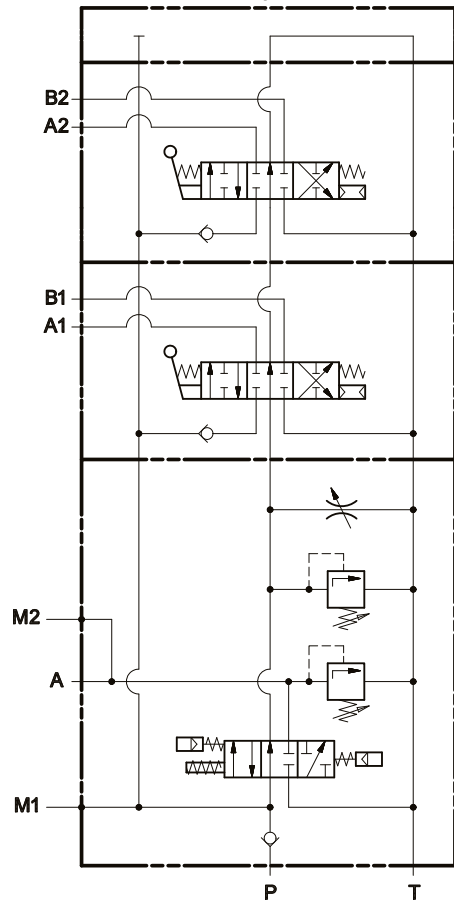


**DEVIATORE MODUL-GATE:
RIBALTABILE + 2 SEZIONI DOPPIO EFFETTO
COD. 121-016-00201
MODUL-GATE CONTROL VALVE:
MAIN VALVE + 2 DOUBLE ACTING SECTIONS
121-016-00201**



Prelievo pressione del cilindro G 1/8" (M2)
Port for cylinder pressure G 1/8" (M2)

Schema idraulico / Hydraulic scheme



Prelievo pressione della pompa G 1/8" (M1)
Port for pump pressure G 1/8" (M1)

Ingresso olio dalla pompa G 1" (P)
Oil input to the pump

Cilindro G 1" (A)
Cylinder

Scarico a serbatoio G 1" (T)
Return to Tank

Valvola di massima ribaltabile.
Tipper relief valve

Comando pneumatico discesa (Tubo 6)
Lowering pneumatic control (6mm air pipe)

Comando pneumatico salita (Tubo 6)
Tipping pneumatic control (6mm air pipe)

Regolatore portata distributori ausiliari
Flow regulator auxiliary valves

Comandi pneumatici distributore ausiliario G 1/8"
Pneumatic controls auxiliary valves G 1/8"

Cod. 134-992-00105

Utilizzo ausiliario G 1/2" (B1)
Auxiliary port G 1/2"

Comando meccanico distributore ausiliario
Mechanical control auxiliary valve

Cod. 134-992-00105

502-3-726 (vite/screw)
501-8-045 (rondella/washer)

Coperchio di chiusura distributori ausiliari
Cover plate auxiliary valves

Cod. 134-992-10014

(B2)

Valvola di massima distributori ausiliari
Relief valve for auxiliary valves

(A2)

Utilizzo ausiliario G 1/2" (A1)
Auxiliary port G 1/2"