

Serie Valves

Valvole Elettropneumatiche

Solenoid Valve
Elektropneumatische Ventile
Distributeurs Électropneumatiques
Válvulas Electroneumáticas
Válvulas Electro-pneumáticas



Serie 01V - X1V

Pag. 17.6 - 17.16

Valvole Asservite

Assisted Valve
Ventile Vorgesteuert
Distributeurs à Commande Assistée
Válvula Asistida
Válvula Piloto Externo



Serie 01V

Pag. 17.17 - 17.29

Valvole Pneumatiche

Pneumatic Valve
Pneumatische Ventile
Distributeurs Pneumatiques
Válvulas Neumáticas
Válvulas Pneumáticas



Serie 01V

Pag. 17.30 - 17.36

Valvole ad Azionamento Manuale

Manual Valve
Manuell Betätigte Ventile
Distributeurs à Commandes Manuel
Válvulas de Accionamiento Manual
Válvulas de Acionamento Manual



New

Serie 01V - X1V

Pag. 17.37 - 17.49

Valvole ad azionamento meccanico

Mechanically actuated valve
Mechanisch betätigte ventile
Distributeurs à commandes mécaniques
Válvulas de accionamiento mecánico
Válvula de accionamento mecánico



Serie 01V

Pag. 17.50 - 17.53

Basi Multiple

Multiple Bases
Mehrfach Grundplatten
Embases Multiples
Base Múltiple
Bases Múltiplas



Serie 01V

Pag. 17.54 - 17.58

Micro Valve

Micro Valves
Mikroventile
Microdistributeurs
Microválvulas
Micro-Válvulas



Serie 02V

Pag. 17.60 - 17.62

Valvole 16 mm

16 mm Valves
Ventile 16 mm
Distributeurs 16 mm
Válvulas 16 mm
Válvulas 16 mm



Serie 03V

Pag. 17.64 - 17.68

Valvole a Pannello, Pulsanti e Selettori

Panel Valve, Push Buttons and Selectors
Schalttafelventile, Taster und Schalter
Distributeurs pour commandes en panneau et boutons
Válvulas de Panel, Pulsadores, Selectores
Válvulas para Painel, Pulsantes e Seletoras



Serie 04V

Pag. 17.70 - 17.72

Valvole VDMA 18 mm

18 mm VDMA Valve
Ventile 18 mm VDMA
Distributeurs 18 mm VDMA
Válvulas VDMA 18 mm
Válvulas VDMA 18 mm

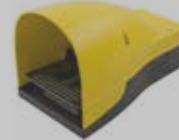


Serie 05V

Pag. 17.74 - 17.84

Valvole a Pedale

Pedal Valve
Valvole a Pedale
Distributeurs à Pédale
Válvulas a Pedal
Válvulas Pedal



Serie 06V

Pag. 17.86 - 17.87

Elettropiloti

Solenoid Valve
Magnetventile
Electro Distributeurs
Elettropilotos
Válvulas Solenóide



Serie 07V

Pag. 17.89 - 17.91

Elettropiloti Miniaturizzati 10-15 mm

Miniature Solenoid Valve 10 - 15 mm
Miniatur Ventile 10 - 15 mm
Distributeurs Miniature au pluriel 10 - 15 mm
Elettropiloto Miniaturizado 10 - 15 mm
Elettropilotos Miniaturizados 10 - 15 mm



Serie 07V

Pag. 17.92 - 17.98

Valvole NAMUR

NAMUR Valve
NAMUR Ventile
Distributeurs NAMUR
Válvulas NAMUR
Válvulas NAMUR



Serie 08V

Pag. 17.100 - 17.108

Valvole ISO 5599 - Taglia 1

Valves ISO 5599 - Size 1
Ventile ISO 5599 - Größe 1
Distributeurs a tiroir ISO 5599 - Taille 1
Válvulas ISO 5599 - Tamaño 1
Válvulas ISO 5599 - Tamanho 1



Serie 10V

Pag. 17.110 - 17.114

Valvole ISO 5599 - Taglia 2

Valves ISO 5599 - Size 2
Ventile ISO 5599 - Größe 2
Distributeurs a tiroir ISO 5599 - Taille 2
Válvulas ISO 5599 - Tamaño 2
Válvulas ISO 5599 - Tamanho 2



Serie 11V

Pag. 17.116 - 17.120

Valvola a Leva Manuale

Rotary Hand Lever Valve
Handhebeventil
Distributeur a Commande Manuelle
Válvula de Leva Manual
Válvula de Alavanca Manual



Serie 12V

Pag. 17.122 - 17.123

Valvola Elettropneumatica Modulare

Modula Solenoid Valve
Modulare Druckluft-elektromagnet-ventile
Ilots de Distribution Pneumatique
Válvulas Electroneumáticas Modulares
Válvulas Elettropneumáticas Modulares



Serie 15V

Pag. 17.125 - 17.164

Solenoidi e Connettori

Solenoid and Connectors
Magnetspulen und Stecker
Bobines et Connecteurs
Bobinas y Conectores
Solenoídes e Conectores



Pag. 17.24 - 17.29

VALVOLE ELETTROPNEUMATICHE, PNEUMATICHE E MANUALI

MANUAL, PNEUMATIC AND SOLENOID PILOT VALVES

MANUELLE, PNEUMATISCHE & ELEKTROPNEUMATISCHE VENTILE

DISTRIBUTEURS ÉLECTROPNEUMATIQUES, PNEUMATIQUES & MÉCANIQUES

VÁLVULAS ELECTRONEUMÁTICAS, NEUMÁTICAS Y MANUALES

VÁLVULAS ELETRO-PNEUMÁTICAS, PNEUMÁTICAS E MANUAIS



Serie Valves

Le elettrovalvole e le valvole di Aignep sono robuste e versatili. Caratterizzate da elevate prestazioni con dimensioni ridotte e sono disponibili anche con alimentazione assistita. La nostra serie comprende: valvole 01V-X1V, 07V, 08V (NAMUR), Microvalvole 02V, 03V, 04V, serie ISO 05V, 10V, 11V e ultime ma non per importanza le valvole modulari 15V con connessioni Multipin e Fieldbus. Tutte le elettrovalvole Aignep sono progettate per eseguire portate elevate con tempi rapidi e pressione di commutazione ridotti. Dal design specifico per pressioni fino a 10 bar. Sono disponibili in diverse dimensioni, prodotte in alluminio e acciaio inox AISI 316L. Manifold di distribuzione a più posizioni per progettare gruppi di valvole dedicati per completare la gamma Aignep. Disponibili valvole e bobine Aignep certificate ATEX e UL.

Principali vantaggi

- Estremamente durevoli
- Elevata Portata in dimensioni compatte
- Facile installazione
- Gamma ampia per svariate applicazioni
- Basso consumo energetico e alta efficienza
- Soluzioni mirate per tecnologie
- Componenti affidabili
- Comando manuale di serie
- Facilità di manutenzione

Applicazioni

- Automazione Pneumatica, Robotica e Manipolazione.
- Automotive process
- Settore ferroviario e trasporti
- Industria tessile, Imballaggio, Farmaceutica
- Food process
- ATEX e UL Applications Zone
- Rispondono a tutte le esigenze Industriali
- Serie a comando pneumatico per vuoto
- Prodotti speciali per applicazioni particolari

Aignep's Solenoid Valves and Valves are robust and versatile. They combine high performances with reduced dimension and they are available also with assisted supply. Our series include: 01V-X1V valves, 07V, 08V (NAMUR), Microvalves 02V-03V-04V, ISO series 05V-10V-11V, last but not list 15V modular valves with Multipin and Fieldbus connections. All of Aignep's solenoids valves are engineered to perform high flow rate with fast time and switching pressure. They are available in different sizes, aluminum and stainless steel AISI 316L and design for pressure up to 10 bar. Distribution manifolds with multiple positions to design dedicated sets of valves complete Aignep's range. Aignep's spool valves available ATEX and UL certified.

Main advantages

- Extremely durable
- Hi flow rate and reduced dimension
- Easy installation
- Large range for different application
- Lo energy consumption and high efficiency
- Target solution for different technologies
- Reliable components
- Standard manual switch
- Easy maintenance

Applications

- Pneumatic Automation, Robotics and Handling
- Automotive process
- Railway and transportation field
- Textile industry, Packing, Pharmaceutical
- Food Process
- ATEX and UL applications
- For general industrial demands
- Pneumatic control for Vacuum
- Special products for specific applications

Die Magnetventile und Ventile von Aignep sind robust und vielseitig. Sie kombinieren hohe Leistungen mit mit geringen Abmessungen Unsere Serien umfassen: 01V-X1V Ventile, 07V, 08V (NAMUR), Mikroventile 02V-03V-04V, ISO Serie 05V-10V-11V, und nicht zuletzt die modularen 15V Ventile mit Multipin- und Feldbus-Anschlüssen. Alle Magnetventile von Aignep sind so konstruiert, dass sie hohe Durchflussraten mit schnellen Schaltzeiten und wechselnden Drücken eingesetzt werden können. Sie sind in verschiedenen Größen mit Gehäusen aus Aluminium und Edelstahl AISI 316L und für Drücke bis zu 10 bar ausgelegt. Verteilerblöcke mit mehreren Anschlüssen mit speziell entwickelten Ventilsätzen, vervollständigen das Aignep Angebot. Le Schieberventile von Aignep verfügbar ATEX- und UL-zertifiziert.

Hauptvorteile

- Äußerst langlebig
- Hohe Durchflussmenge und geringe Abmessungen
- Einfacher Einbau
- Große Auswahl für unterschiedliche Anwendungen
- Niedriger Energieverbrauch und hoher Wirkungsgrad
- Ziellösung für verschiedene Technologien
- Zuverlässige Komponenten
- Standard-Handschalter
- Einfache Wartung

Anwendungen

- Pneumatische Automatisierung, Robotik und Handhabung
- Automotive Prozess
- Eisenbahn und Transportwesen
- Textilindustrie, Verpackung, Pharmazie
- Lebensmittel Prozess
- ATEX- und UL-Anwendungen
- Für allgemeine industrielle Anforderungen
- Pneumatische Steuerung für Vakuum
- Spezialprodukte für besondere Anwendung



La gamme des distributeurs (ou électrovannes) Aignep est robuste et polyvalente. Elle offre des performances élevées dans des dimensions compactes. Disponible en commande pneumatique ou électro pneumatique. La série comprend: vannes 01V-X1V, 07V, 08V (NAMUR), Microvannes 02V, 03V, 04V, série ISO 05V, 10V, 11V et la dernière série 15V pilots de distribution pneumatique (ou Bus de terrain).

Tous les distributeurs Aignep sont conçus pour permettre des débits importants dans des temps rapides avec une faible pression de commutation. Conception pour des pressions jusqu'à 10 bar. Ils sont disponibles en différentes tailles, fabriqués en aluminium et acier inoxydable AISI 316L. Des Manifolds à positions multiples complètent la gamme Aignep. Disponibles distributeur et bobines Aignep certifiés ATEX et UL.

Principaux avantages

- Extrêmement résistant
- Débit élevé dans des dimensions compactes
- Installation aisée
- Large gamme pour diverses applications
- Faible consommation d'énergie et haute efficacité
- Solution cible pour différentes technologies
- Composants fiables
- Commande manuelle de série
- Facilité d'entretien

Applications

- Automatisation Pneumatique, Robotique et Manutention
- Process automobile
- Ferroviaire et transport
- Industrie du textile, de l'emballage, Pharmaceutique
- Process alimentaire
- Applications ATEX et UL
- Pour les demandes industrielles générales
- commande pneumatique pour le vide
- Produits spéciaux pour des applications spécifiques

Las válvulas y electroválvulas Aignep, son robustas y versátiles. Combinan alto rendimiento con un tamaño reducido y están disponibles incluso con alimentación asistida. Nuestras series incluyen: 01V – X1V, 07V, 08V (NAMUR), microválvulas 02V, 03V, 04V, serie ISO 05V, 10V, 11V y por último, pero no menos importante las válvulas modulares 15V con conexiones Multipin y Fieldbus.

Todas las electroválvulas Aignep están diseñadas para tener caudales elevados con tiempos rápidos y baja presión de conmutación. Diseño específico para presiones hasta 10 bar. Están disponibles en diferentes tamaños, fabricadas en aluminio y acero inoxidable AISI 316L.

Colectores de distribución de múltiples posiciones para diseñar grupos de válvulas dedicados a complementar la gama Aignep. Disponibles válvulas y bobinas Aignep certificadas ATEX y UL.

Principales ventajas

- Extremadamente duraderas
- Gran caudal en tamaño compacto
- Fácil instalación
- Amplia gama para diversas aplicaciones
- Bajo consumo energético y alta eficiencia
- Soluciones específicas para diferentes tecnologías
- Componentes fiables
- Comando manual de serie
- Fácil mantenimiento

Aplicaciones

- Automatización neumática, robótica y manipulación
- Procesos automoción
- Sector ferroviario y transporte
- Industria textil, packaging, farmacéutica
- Proceso de alimentos
- Aplicaciones ATEX y UL
- Satisfacen todas las necesidades industriales
- Serie de accionamiento neumático para vacío
- Productos especiales para aplicaciones particulares

As eletroválvulas da Aignep são robustas e versáteis. Elas combinam elevadas vazões com dimensões reduzidas e estão disponíveis também na opção com piloto externo. Nossa linha compreende: válvulas 01V-X1V, 07V, 08V (NAMUR), Micro-válvulas 02V, 03V, 04V, série ISO 05V, 10V, 11V e por último, mas não por sua importância, as válvulas modulares 15V com conectores elétricos Multi-pino ou Comunicação Serial.

Todas as eletroválvulas Aignep são projetadas para fornecer vazões elevadas com baixos tempos de resposta e pressões de comutação reduzidas. Nossas válvulas estão disponíveis em diversos tamanhos, fabricadas em alumínio ou aço inoxidável AISI 316L e são projetadas para suportar pressões de até 10 bar. Manifolds com múltiplas posições para projetar grupos de válvulas dedicados completam a gama de produtos Aignep.

Disponíveis válvulas e bobinas Aignep certificadas ATEX e UL.

Principais vantagens

- Extremamente duráveis
- Elevada Vazão em dimensões compactas
- Fácil instalação
- Ampla gama de opções para variadas aplicações
- Baixo consumo energético e alta eficiência
- Soluções direcionadas para cada tecnologia
- Componentes confiáveis
- Comando manual de série
- Facilidade de manutenção

Aplicações

- Automação Pneumática, Robótica e Manipulação
- Processos automotivos
- Setor ferroviário e transporte
- Indústria têxtil, Embalagem, Farmacêutica
- Processos alimentícios
- Zonas de aplicação ATEX e UL
- Aplicações industriais em geral
- Controle pneumático para vácuo
- Produtos especiais para aplicações particulares

VALVOLA A LEVA MANUALE

ROTARY HAND LEVER VALVE

HANDHEBEVENTIL

DISTRIBUTEUR A COMMANDE MANUELLE

VÁLVULA DE LEVA MANUAL

VÁLVULA DE ALAVANCA MANUAL





CARATTERISTICHE TECNICHE

TECHNICAL CHARACTERISTICS
TECHNISCHE ANGABEN
CARACTÉRISTIQUES TECHNIQUES
CARACTERÍSTICAS TÉCNICAS
CARACTERÍSTICAS TÉCNICAS



1907/2006
REACH

2011/65/CE
RoHS

PED
2014/68/UE

SERIE	Azionamento Actuation Betätigung Actionnement Accionamiento Acionamento	Riazionamento Reactuation Rückstellung Rappel Reaccionamiento Retorno	Vie Ways Wege Voies Vias Vias	Funzione Function Funktion Fonction Función Funções	Misura Size Größe Dimension Medida Tamanho
-------	--	--	--	--	---

1 2 V 1

12V1
12V2
12V3

L

L = Leva
Lever
Hebel
Levier
Leva
Alavanca

1

1 = Bistabile
Bistable
Bistabil
Bistable
Biestable
Biestável

2 = Stabile in 3 posizioni
Stable in 3 positions
Stabil in 3 Positionen
Stable en 3 positions
Estable en 3 posiciones
Estável em 3 posições

4

4 = 4/2
6 = 4/3

N O

NO = Normalmente aperta
Normally open
Normalerweise offen
Normalement ouvert
Normalmente abierta
Normalmente aberta

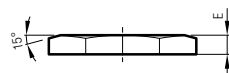
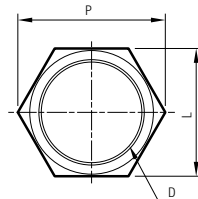
CC = Centri chiusi
Center closed
Mittelstellung geschlossen
Centre fermé
Centros cerrados
Centro fechado

OC = Centri aperti
Center exhausted
Mittelstellung offen
Centre ouvert
Centros abiertos
Centro-aberto negativo

0 2

02 = 1/8
03 = 1/4
04 = 3/8
05 = 1/2
07 = 3/4

	PRESSIONE DI FUNZIONAMENTO OPERATING PRESSURE BETRIEBSDRUCK PRESSION DE SERVICE PRESION DE EJERCICIO PRESSÃO DE OPERAÇÃO		0 ÷ 10 bar
	TEMPERATURA TEMPERATURE BETRIEBSTEMPERATUR TEMPÉRATURE DE TRAVAIL TEMPERATURA TEMPERATURA	min	-5 °C
		max	+60 °C
	FUNZIONE FUNCTION FUNKTION FONCTION FUNCIÓN FUNÇÕES	CC	4/3 Position - Close Center
		OC	4/3 Position - Exhaust Center
		NO	4/2



Montaggio della ghiera

Nut assembling

Montage der Mutter

Montage de l'écrou

Montaje de la tuerca

Montagem da porca

Code	Size	D	E	L	P
12V1L1	1/8 - 1/4	M33x1,5	6	41	46
12V2L1	3/8 - 1/2	M40x1,5	6	50	57
12V3L1	3/4	M50x1,5	8	55	63

Materiali e Componenti

IT

- Corpo in alluminio anodizzato e verniciato
- Guarnizioni in NBR

Component Parts and Materials

GB

- Anodised and painted aluminium body
- NBR seals

Komponenten und Materialien

DE

- Aluminiumgehäuse Eloxiert Und Lackiert
- Dichtungen Aus NBR

Matériaux et Composants

FR

- Corps en aluminium anodisé et peint
- Joints en NBR

Materiales y Componentes

ES

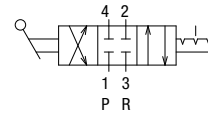
- Cuerpo en aluminio anodizado y barnizado
- Juntas en NBR

Materiais e Componentes

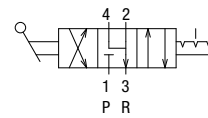
PT

- Corpo em alumínio anodizado e pintado
- Vedações em NBR

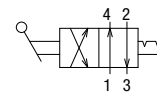
Codice Code Nummer Code Código Código	Vie Ways Wege Voies Vias Vias	Funzione Function Funktion Fonction Función Funções	Misura Size Größe Dimension Medida Tamanho	DN	Pack.
12V1 L1 4 NO 02	4/2	NO	1/8	7	1
12V1 L1 4 NO 03	4/2	NO	1/4	7	1
12V2 L1 4 NO 04	4/2	NO	3/8	29	1
12V2 L1 4 NO 05	4/2	NO	1/2	33	1
12V3 L1 4 NO 07	4/2	NO	3/4	71	1
12V1 L2 6 CC 02	4/3	CC	1/8	7	1
12V1 L2 6 CC 03	4/3	CC	1/4	7	1
12V2 L2 6 CC 04	4/3	CC	3/8	29	1
12V2 L2 6 CC 05	4/3	CC	1/2	33	1
12V3 L2 6 CC 07	4/3	CC	3/4	71	1
12V1 L2 6 OC 02	4/3	OC	1/8	7	1
12V1 L2 6 OC 03	4/3	OC	1/4	7	1
12V2 L2 6 OC 04	4/3	OC	3/8	29	1
12V2 L2 6 OC 05	4/3	OC	1/2	33	1
12V3 L2 6 OC 07	4/3	OC	3/4	71	1



CC

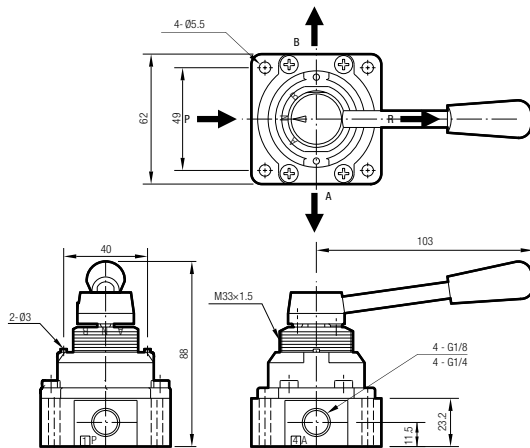


OC

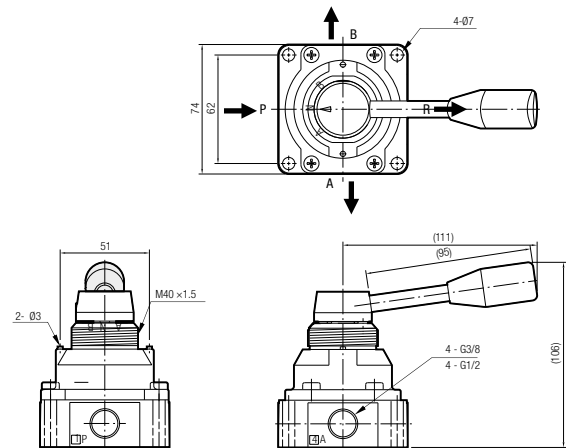


NO

12V1



12V2



12V3

