

▼ Kuvassa: XA 11G



- Ergonominen matala poljinrakenne
- Helposti ja tarkasti säädettävä muuttuvatuottoinen pumppu
- Suurituottoinen pumppu. Ei sykkivää painetta kuten perinteisissä paineilmakäyttöisissä pumpuissa.
- Suljettu hydraulijärjestelmä estää likaantumisen ja sallii pumpun käytön missä tahansa asennossa
- Polkimen lukitus paluuasentoon
- Ulkoisesti säädettävä paineensäätöventtiili
- Maadoitusruuvi parannettua ATEX-räjähdyturvallisuuksi varten.

 II 2 GD ck T4

▼ Helppo käyttää jalalla. Jalkaa ei tarvitse nostaa kokonaan – vartalon paino lepää kantapäällä, jolloin kädet jäävät vapaaksi ja työasento on vakaa.



Tuottavuus & ergonomia



Lisävarusteena saatava painemittari

Integroitu mittari, jossa painelukema (bar, psi ja MPa).



4/3-ohjausventtiili

Kaksitoimisten hydraulisyliinterien ja -työkalujen käyttöön.



Kahden litran säiliö

Kaksinkertainen öljytilavuus suurten hydraulisyliinterien ja -työkalujen käyttöön.



“Joy-stick” kahvasarja

Lisävarusteena kahvat kummankin polkimen käsikäyttöön.

Tyyppi ¹⁾

XLK1



Hydraulinen kääntyvä liitin

Lisävarusteena kääntyvä liitin helpottaa käsittelyä, vähentää letkurikkoja ja lisää turvallisuutta. Katso sivu 133 lisätietoja.

Tyyppi ¹⁾

XSC1

¹⁾ Lisävarusteet on tilattava erikseen.

XA-sarjan paineilmahydrauliset jalkapumput



Tuotannon sovelluskohde

XA11-pumpua käytetään 13-tonnin reikäsylinterin kanssa puristamaan ja asettelemaan dieselmootorin venttiilin jousia.

Käyttäjä hyötyy XVARI® Technology tarkasta ohjauksevyydestä, kun käyttökohteessa tarvitaan ehdottomasti täsmällistä iskun ja voiman käyttöä.

XA sarja



Säiliötilavuus:

1,0 - 2,0 litraa

Öljyn tuotto max paineella:

0,25 l/min

Ilman kulutus:

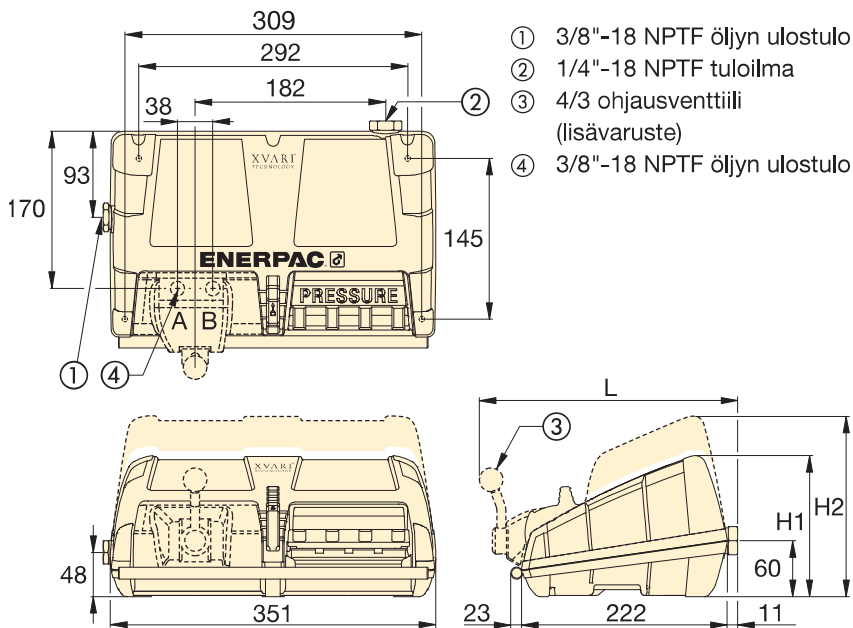
283 - 991 l/min

Max käyttöpaine:

700 bar

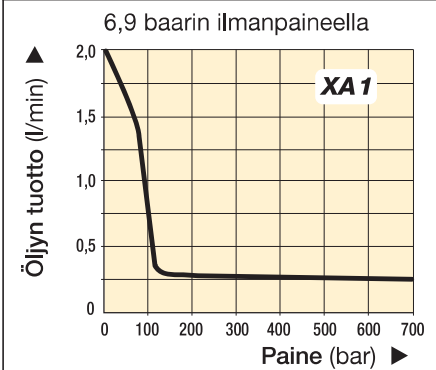
▼ XA-SARJAN TEKNISET TIEDOT

| Maksimi-paine (bar) | Öljyn tuotto (l/min) | | Pumppu sarja | Venttiilin toiminta | Ilmanpaine (bar) |
|------------------------|-------------------------|-------------|--------------|------------------------|---------------------|
| | Vapaa virtaus | Kuormitusta | | | |
| 700 | 2,0 | 0,25 | XA1 | Työliike/Pito/Vapautus | 2,1 - 8,6 |



- ① 3/8"-18 NPTF öljyn ulostulo
- ② 1/4"-18 NPTF tuloilma
- ③ 4/3 ohjausventtiili (lisävaruste)
- ④ 3/8"-18 NPTF öljyn ulostulo

VIRTAUSKAAVIO




Paineensäädin/suodatin/voitelulaite

Suositus kaikkiin XA-sarjan ilmapumppuihin. Tarjoaa puhdasta, voideltua ilmaa ja sallii ilmanpaineen säätämisen.

Tyyppi ¹⁾

RFL-102

▼ VALINTATAULUKKO

| Käyttö sylinterin tai työkalun kanssa | Käyttö-öljytilavuus (litraa) | Tyyppi ¹⁾ | Paine-mittari | 3/3-tieventtiili | 4/3-tieventtiili | Mitat (mm) | | |  (kg) |
|---------------------------------------|------------------------------|----------------------------|---------------|------------------|------------------|------------|-----|-----|---|
| | | | | | | H1 | H2 | L | |
| Yksitoiminen | 1,0 | XA 11 ²⁾ | – | • | – | 152 | – | – | 8,6 |
| | 2,0 | XA 12 ²⁾ | – | • | – | – | 170 | – | 10,2 |
| Yksitoiminen | 1,0 | XA 11G | • | • | – | 152 | – | – | 8,8 |
| | 2,0 | XA 12G | • | • | – | – | 170 | – | 10,4 |
| Kaksitoiminen | 1,0 | XA 11V | – | – | • | 152 | – | 279 | 10,1 |
| | 2,0 | XA 12V | – | – | • | – | 170 | 279 | 11,7 |
| Kaksitoiminen | 1,0 | XA 11VG | • | – | • | 152 | – | 279 | 10,3 |
| | 2,0 | XA 12VG | • | – | • | – | 170 | 279 | 11,9 |

¹⁾ Suurivirtauksinen liitin CR-400 ja lisävarusteet täytyy tilata erikseen. ²⁾ Saatavana sarjoina, kts. seuraava sivu 60.