

▼ Kuvassa: XC-1201ME



- Kevyt rakenne, sisäänrakennettu kahva ja kantokahva
- Pussisäiliö estää kontaminaation ja mahdollistaa pumpun käytön missä vain
- Tehokas 0,37 kW:n moottori ja 28 V:n litium-ioniakku takaavat poikkeuksellisen nopeuden ja erinomaisen käyttöajan
- Luja lasikuituvahvistettu komposiittikotelo takaa erinomaisen kestävyuden vaativissa työympäristöissä
- Johdoton tekniikka poistaa kompastumisvaaran, joka liittyy muihin sähkö- tai paineilmakäyttöisiin pumppuihin
- Kolme venttiilivaihtoehtoa yksi- ja kaksitoimisille sylintereille: 3/2-tie, 4/3-tie tai dump ja pito.



Johdollisen pumpun suorituskyky

Käsipumpun kannettavuus



Vuorovaikutteinen riippuohjain XC-1302C-malleissa

Saatavana vain XC-1302S-pumppumalleissa.

Vuorovaikutteinen riippuohjain mahdollistaa helpon vaihdon "jatkuvasti painettava" -toiminnosta "järjestelmän paineen tyhjennys" -toimintoon ja takaisin napin painalluksella. (Johdon pituus on 3 metriä.)



28 V:n akku

Litium-ionitekniikkaa käyttävä XC-28V takaa parhaan suorituskyvyn.



Suojakehikko

Valinnainen suojakehikko XC-sarjan pumppuille. Tilaa malli, jonka numero on XCRCTK.



GA45GC Mittariliitinsarja

Suojaa itsesi järjestelmän ylikuormituksesta helposti tilaamalla yhdellä sarjanumerolla esiasennettu mittari, sovitin ja liitin.

Sivu: **140**

◀ Kannettavaa tehoa ja helppokäyttöisyyttä vaativimpiinkin töihin.



XC-sarjan johdottomat pumput

XC-sarjan johdoton pumpu on ihanteellinen töihin, joissa vaaditaan kannettavuutta, nopeutta ja turvallisuutta. Johdottomat pumput ovat omiaan etäkohteissa, joissa ei ole virtälähdettä, mutta myös sisätiloissa, joissa kompastumisvaara, ergonomia tai koko tuottavat ongelmia.

XC-sarjan johdoton pumpu on yhteensopiva kaikkien Enerpacin hydraulityökalujen ja pienien ja keksikokoisten sylinterien kanssa. XC-sarjan johdoton pumpu on CSA- ja CE-standardien mukainen.



Litium-ioniakku tarjoaa erinomaisen käyttöajan:

- 10 mm:n vahvistetun betoniraudan 279 katkaisukertaa WHC-750-leikkurilla
- 112 nostoa WR-5-levittimellä
- M27 - 8.8 -mutterien 44 murskauskertaa NC-3241-mutterimurskaimella
- 28 nostokertaa RC-104-sylinterillä (10 tonnia, 100 mm isku).

Huomio: Käyttökertojen todellinen lukumäärä riippuu akun ja työkalun kunnosta sekä ympäristöolosuhteista. Kaksitoimisten työkalujen akun kestoikä on noin 75 % vastaavien yksitoimisten työkalujen akun kestoikästä.

XC-sarja



Säiliötilavuus:

1,0 – 2,0 litraa

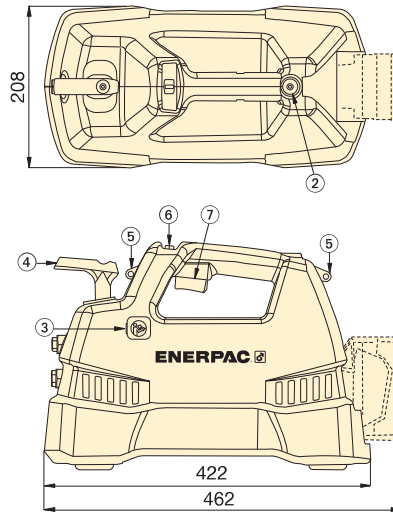
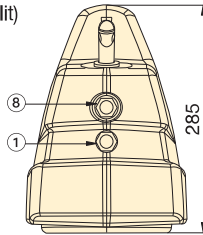
Öljyntuotto maksimipaineella:

0,25 l/min

Maksimikäyttöpaine:

700 bar

- 1) Lähtöliitäntä 3/8"-18 NPTF
- 2) Öljyn täyttö (käytettävä suppiloa)
- 3) Käyttäjän säädettävissä olevan paineenalennusventtiilin käyttöliitäntä
- 4) Suuntaventtiili
- 5) Olkahihnan kiinnityskohdat
- 6) Turvalukitusominaisuus
- 7) Katkaisin
- 8) Syöttöliitäntä "palautusportti" (vain kaksitoimiset mallit)

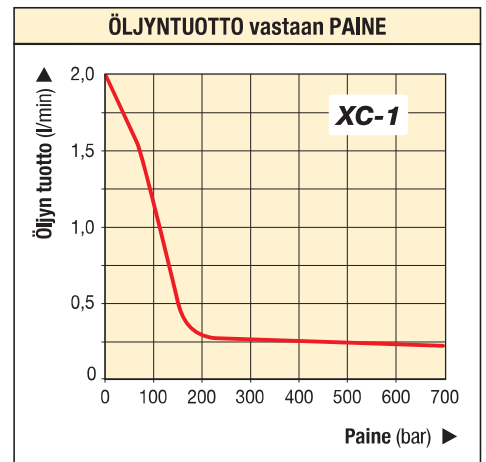


▼ VALINTAKAAVIO

Pumppu-tyyppi (Käytetään sylinterin kanssa)	Käyttö-öljytilavuus (litraa)	Tyyppi	Öljyntuotto (l/min)			Venttiili-toiminto	Laturin jännite (VAC)	Laturin paino (kg)
			Ei kuorm.	140 bar	700 baaria			
Yksitoiminen	1,0	XC-1201MB ¹⁾	2,05	0,49	0,25	3/2-tie	115	10,0
	2,0	XC-1202MB	2,05	0,49	0,25	3/2-tie	115	11,0
	1,0	XC-1201ME ¹⁾	2,05	0,49	0,25	3/2-tie	230	10,0
	2,0	XC-1202ME	2,05	0,49	0,25	3/2-tie	230	11,0
	1,0	XC-1201M ²⁾	2,05	0,49	0,25	3/2-tie	–	10,0
	2,0	XC-1202M ²⁾	2,05	0,49	0,25	3/2-tie	–	11,0
Yksitoiminen	2,0	XC-1302SB	2,05	0,49	0,25	Dump ja pito	115	11,4
	2,0	XC-1302SE	2,05	0,49	0,25	Dump ja pito	230	11,4
	2,0	XC-1302S ²⁾	2,05	0,49	0,25	Dump ja pito	–	10,2
Kaksitoiminen	1,0	XC-1401MB	2,05	0,49	0,25	4/3-tie	115	10,0
	2,0	XC-1402MB	2,05	0,49	0,25	4/3-tie	115	11,0
	1,0	XC-1401ME	2,05	0,49	0,25	4/3-tie	230	10,0
	2,0	XC-1402ME	2,05	0,49	0,25	4/3-tie	230	11,0
	1,0	XC-1401M ²⁾	2,05	0,49	0,25	4/3-tie	–	10,0
	2,0	XC-1402M ²⁾	2,05	0,49	0,25	4/3-tie	–	11,0

¹⁾ Saatavissa myös sylinteri-pumppusarjana, katso sivu 60.

²⁾ Akut ja laturi eivät sisälly toimitukseen.



▼ Akkukäyttöisen pumpun voi viedä minne tahansa ilman sähköjohtoja ja ilmaletkuja.

