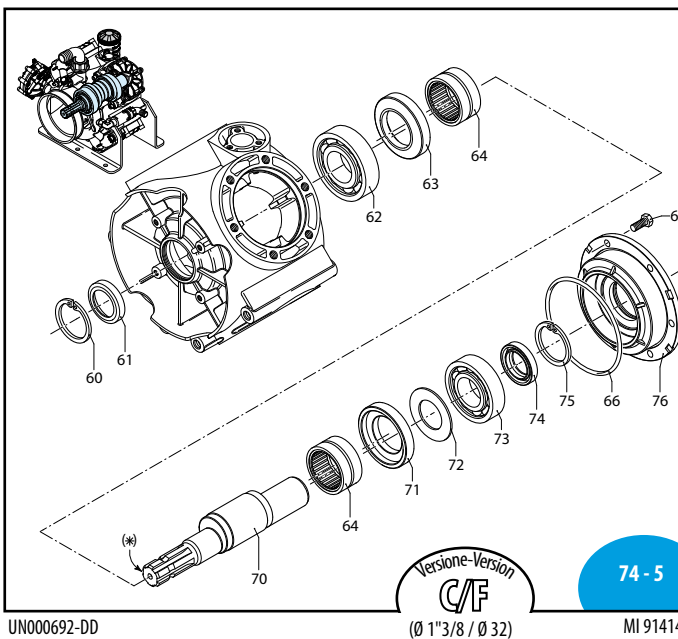
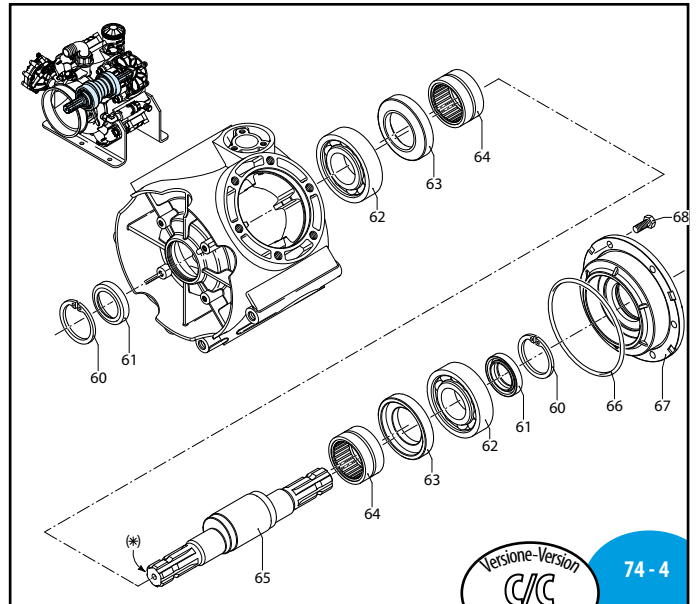
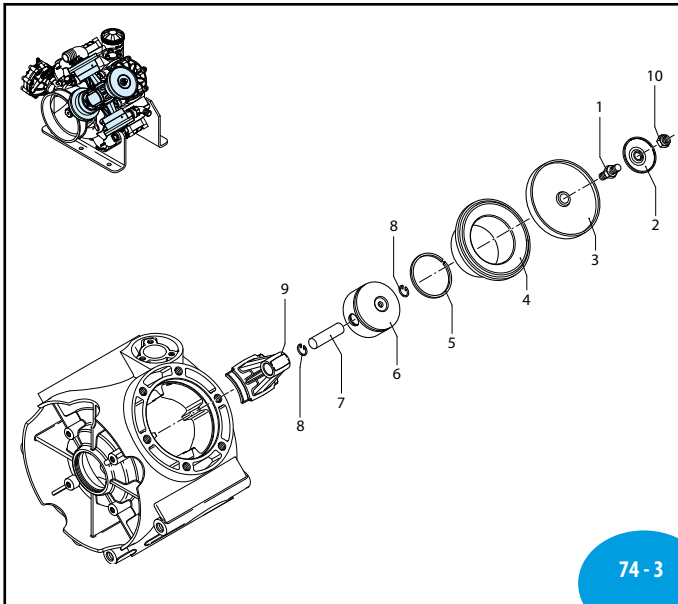
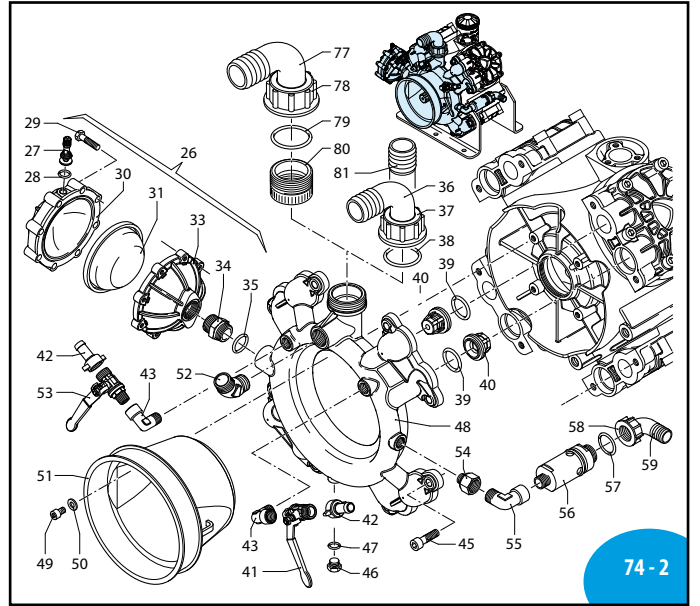
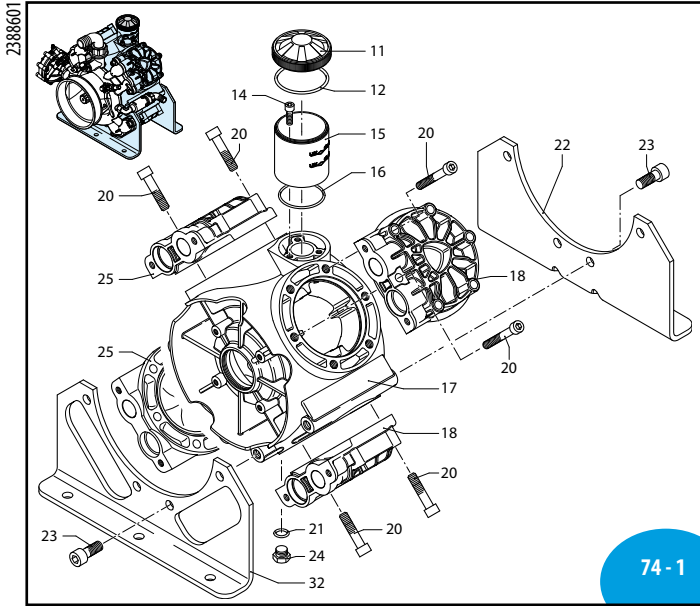


BHA 170 - BHA 200



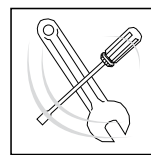
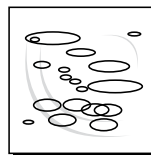
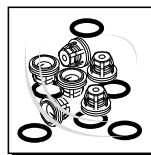
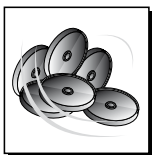
BHA 170 - BHA 200

Pos	Cod.	Descrizione	Description	Q.ty	Note
1	2240100	Perno	Hub pin	4	■ C ₃₀
2	580090	Piattello	Wobble plate	4	
3	2240080	Membrana	Diaphragm	4	NBR
	2240085	Membrana	Diaphragm	4	Desmopan
4	2240560	Camicia	Sleeve	4	BHA 170
	2240520	Camicia	Sleeve	4	BHA 200
5	2240570	Segmento	Piston ring	4	BHA 170
	2240360	Segmento	Piston ring	4	BHA 200
6	2240550	Pistone	Piston	4	BHA 170
	2240350	Pistone	Piston	4	BHA 200
7	2240580	Spina	Pin	4	BHA 170
	540070	Spina	Pin	4	BHA 200
8	160691	Anello	Ring	8	seeger Øi 18
9	2380050	Biella	Connecting-rod	4	
10	2240110	Dado	Nut	4	Inox C ₃₀
11	1800060	Tappo	Plug	1	BHA 170
	750050	Tappo	Plug	1	BHA 200
12	1040060	Guarnizione OR	O-ring	1	►
14	540290	Vite	Screw	3	C ₁₀
15	2240070	Serbatoio	Tank	1	
16	2240270	Guarnizione OR	O-ring	1	☒
17	2380011	Corpo pompa	Pump body	1	
18	2240452	Testa	Head	2	
20	2240470	Vite	Screw	24	C ₅₀
21	180101	Guarnizione OR	O-ring	1	►
22	2380040	Piede	Foot	1	
23	2380060	Vite	Screw	8	● C ₅₀
24	820361	Tappo	Plug	1	C ₂₀
25	2240453	Testa	Head	2	
26	1527	Camera aria	Air chamber	1	
27	180020	Valvola di gonfiaggio	Air valve	1	C ₄
28	650542	Guarnizione	Gasket	1	►
29	380410	Vite	Screw	8	C ₂₀
30	620234	Semicamera aria	Semi air chamber	1	Anodizzata
31	550190	Semicamera aria	Semi air chamber	1	NBR
32	2380030	Piede	Foot	1	
33	2240481	Semisfera	Halfball	1	●
34	2240490	Raccordo	Fitting	1	Ottone/Brass
35	720030	Guarnizione OR	O-ring	1	►
36	540550	Curva	Elbow	1	
37	540540	Girello	Ring nut	1	
38	250310	Guarnizione OR	O-ring	1	►
39	680070	Guarnizione OR	O-ring	8	☒
40	759051	Valvola	Valve	8	
41	130491	Rubinetto	Cock	1	●
42	110130	Girello	Ring nut	2	
43	900210	Raccordo	Fitting	2	
45	650330	Vite	Screw	8	C ₄₀
46	880581	Tappo	Plug	1	C ₂₀
47	820510	Guarnizione OR	O-ring	1	

Pos	Cod.	Descrizione	Description	Q.ty	Note
48	2380071	Condotto	aspirazione/mandata	Line	1
49	850250	Vite	TCEI M8x12	Screw	4 C ₁₀
50	390311	Rondella		Washer	4
51	1500470	Protezione cardano		Cardan protection	1
52	851650	Curva	di mandata	Elbow	1
53	130492	Rubinetto	3/8" G - 1/2" G M-M SX	Cock	1
54	881461	Manicotto	3/8" G - 1/2" G	Threaded adapter	1
55	881560	Raccordo	1/2" G M-F	Fitting	1
56	1609002	Valvola di sicurezza		Safety valve	1
57	880831	Guarnizione OR	Ø 15,54x2,62	O-ring	1 Viton ►
58	550450	Girello	3/4" G	Ring nut	1
59	550460	Curva	Ø 18	Elbow	1
60	2240160	Anello	seeger Øi 62	Ring	2
61	2240150	Anello	tenuta	Ring	2
62	2240430	Cuscinetto		Bearing	2 ☒
63	2240121	Anello	biella	Ring	2
64	850320	Cuscinetto		Bearing	2
65	2240173	Albero	C/C m-BE	Shaft	1
66	2240290	Guarnizione OR	Ø 152,7x2,62	O-ring	1 ►
67	2240020	Flangia		Flange	1
68	160670	Vite	TE M10x25	Screw	6 ● C ₄₀
70	2240620	Albero	C/F Ø32 m-DH	Shaft	1
	2240410	Albero	C/F m-BG	Shaft	1 Ø 1"3/8
71	2240390	Anello	biella	Ring	1
72	2240400	Piastra		Plate	1
73	2240380	Cuscinetto		Bearing	1 ☒
74	1800090	Anello	tenuta	Ring	1
75	620330	Anello	seeger Øi 65	Ring	1
76	2240610	Flangia		Flange	1 Ø 32 ↓
	2240370	Flangia		Flange	1 Ø 1"3/8
77	760020	Curva	Ø 50	Elbow	1 Optional
78	760040	Girello	2" G	Ring nut	1 Optional
79	620210	Guarnizione OR	Ø 40,95x2,62	O-ring	1 Optional ►
80	2380080	Raccordo	2" G - 1"3/4 G M-F	Fitting	1 Optional
81	392190	Portagomma	Ø 40	Hose tail	1 Optional

sp_bha170_bha200.pdf

Alta pressione
High pressure



KIT 2456	
Membrane gomma Buna diaphragms	
Pos.	Q.ty
3	4

KIT 2374	
Valvole Valves	
Pos.	Q.ty
39	8
40	8

KIT 2457	
OR O-Rings	
Pos.	Q.ty
12	1
16	1
21	1
35	1
38	1
39	8
47	1
57	1
66	1

KIT 2467					
Pronto intervento Maintenance repair					
Pos.	Q.ty	Pos.	Q.ty	Pos.	Q.ty
1	2	39	8		
2	2	40	8		
3	4	61	2		
10	2	66	1		
12	1	74	1		
15	1				
16	1				
21	1				
35	1				
38	1				

Olio utilizzato	
Used oil	
Tipo - Type	Kg
SAE 30	3,2