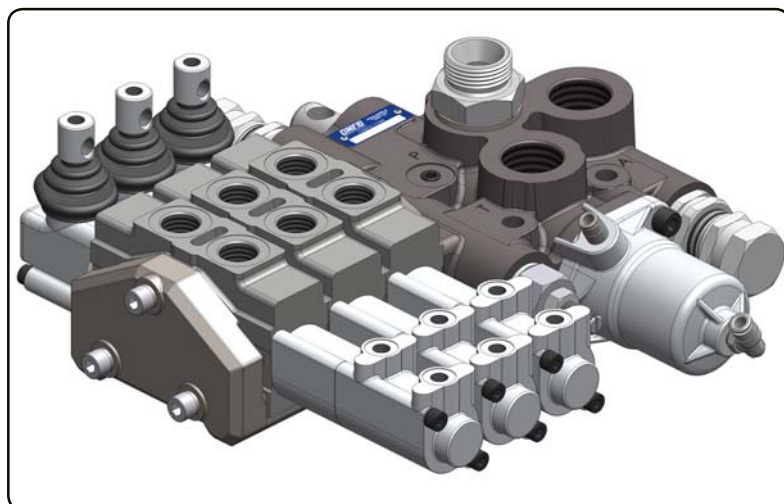


DEVIATORE OLEODINAMICO MULTIFUNZIONE MULTIFUNCTIONAL HYDRAULIC CONTROL VALVE

CODICE FAMIGLIA **121-016**
FAMILY CODE

“MODUL-GATE”

Codice fascicolo: 997-400-12120



Valvola ad azionamento pneumatico per portate di olio elevate, con schema idraulico a centro aperto in accordo alle direttive CE, particolarmente indicata su ribaltabili pesanti, cava-cantiere e semirimorchi.

Utilizzabile con i deviatori pneumatici O.M.F.B. per ottenere una modulazione continua della velocità di discesa.

La valvola principale ha il corpo in ghisa sferoidale verniciato in cataforesi, il cursore nichelato ed è predisposta per il montaggio di distributori ausiliari a pacchetto.

Gli elementi ausiliari sono a comando pneumatico con emergenza manuale e possono essere a semplice o a doppio effetto, sono combinabili tra di loro fino ad un massimo di 3 sezioni.

L'elemento principale è dotato di valvola di massima pressione di tipo diretto sul ramo ribaltabile nonché di una valvola di massima pressione e di un regolatore di portata sul ramo dei distributori ausiliari.

Pneumatic control valve for high flows, open centered to meet the CE requirements, it is especially designed for heavy duty tippers, off-road tippers and semi-trailers. We recommend to use OMFB air controls to enhance the proportional lowering speed. The main valve is made of nodular cast iron body treated with cataphoresis coating, nickel-coated spool and it is ready to accept one or more auxiliary valves. These auxiliary valves are pneumatically controlled and complete with manual override system and can be either single or double acting. They can be fitted together up to 3 sections. The main valve is complete with direct relief valve on the cylinder port as well as a relief valve and flow regulator on the auxiliary valve port.

CARATTERISTICHE TECNICHE DEVIATORE PRINCIPALE

TECHNICAL FEATURES OF MAIN VALVE

Portata nominale Flow rate	l/min.	250
Pressione max. all'utilizzo Max. working pressure	bar	320
Temperatura di esercizio Working temperature		-25 +80°C
Viscosità olio Oil viscosity		12 - 100 cSt
Filtrazione olio Oil filtering		< 25 µm
Pressione taratura standard Standard pressure setting	bar	160
Pressione taratura max. Max. pressure setting	bar	280
Pressione pneumatica max. Max. pneumatic pressure	bar	12

CARATTERISTICHE TECNICHE DISTRIBUTORI AUSILIARI

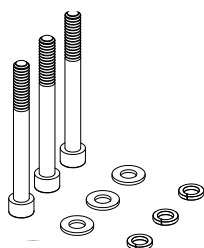
TECHNICAL FEATURES OF AUXILIARY VALVES

Portata nominale Flow rate	l/min.	60
Pressione max. all'utilizzo Max. working pressure	bar	320
Temperatura di esercizio Working temperature		-25° +80°C
Viscosità olio Oil viscosity		12 - 100 cSt
Filtrazione olio Oil filtering		< 25 µm
Pressione pneumatica max. Max. pneumatic pressure	bar	12

Kit guarnizioni / Seal kit
121-900-02306

Kit fissaggio codice: 121-994-00520
Mounting kit p/n:

Q.tà Q.ty	Descrizione Description
3	Vite TCE M10 L=90mm / Screw M10 TCE L=90mm
3	Rondelle piane per M10 / Washer M10
3	Rondelle elastiche per M10 / Spring washet M10



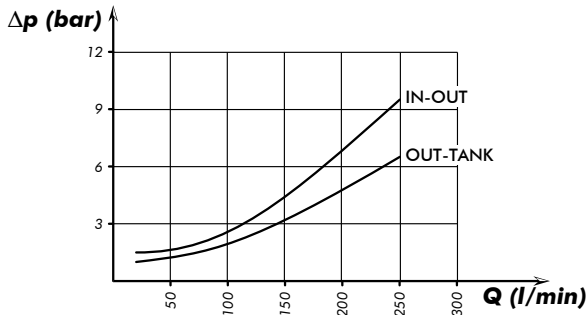
Data: Lunedì 09 maggio 2011

Rev:AA

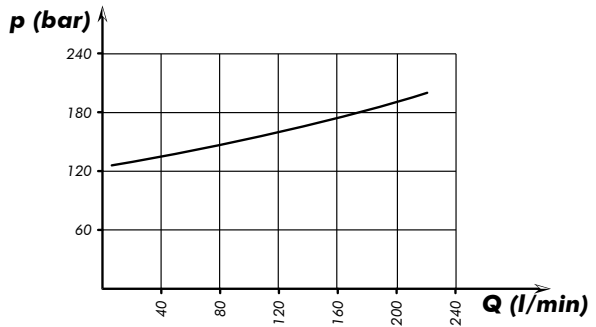
Codice foglio: 997-121-01601

DEVIATORE PRINCIPALE / MAIN VALVE

Perdite di carico deviatore
Tipping valve pressure drops

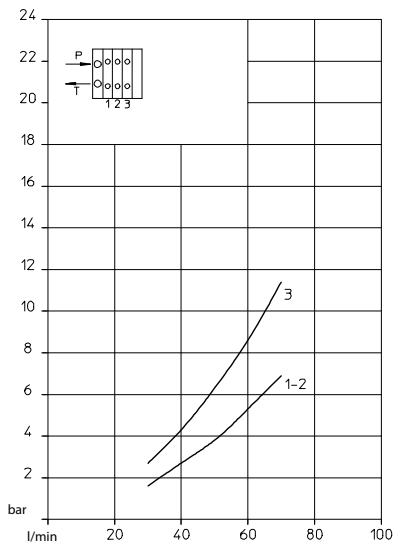


Curva caratteristica p-Q valvola di massima
p-Q operating curve for pressure relief valves

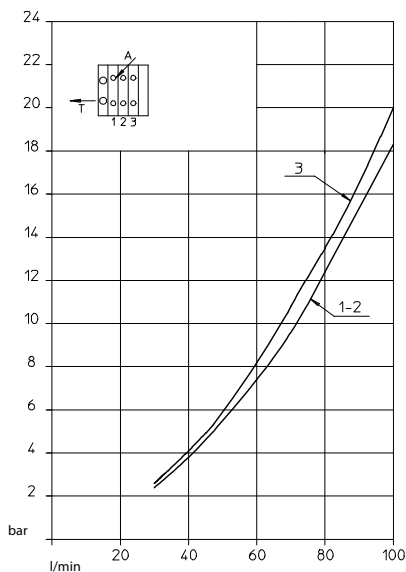


Rilievi eseguiti con olio ISO VG 46 a 50°
The graph refers to oil type ISO VG 46 a 50°

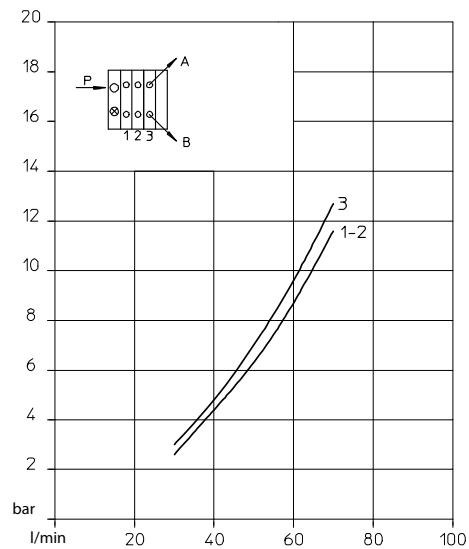
DISTRIBUTORI AUSILIARI / AUXILIARY VALVES



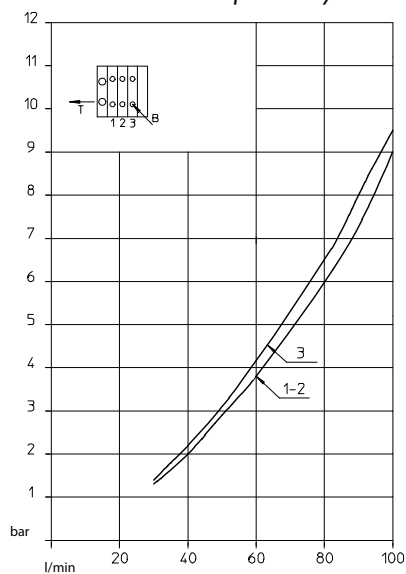
Perdita di carico distributore ausiliario
Pressure drop auxiliary valve



Perdita di carico distributore ausiliario
Pressure drop auxiliary valve



Perdita di carico distributore ausiliario
Pressure drop auxiliary valve



Perdita di carico distributore ausiliario
Pressure drop auxiliary valve

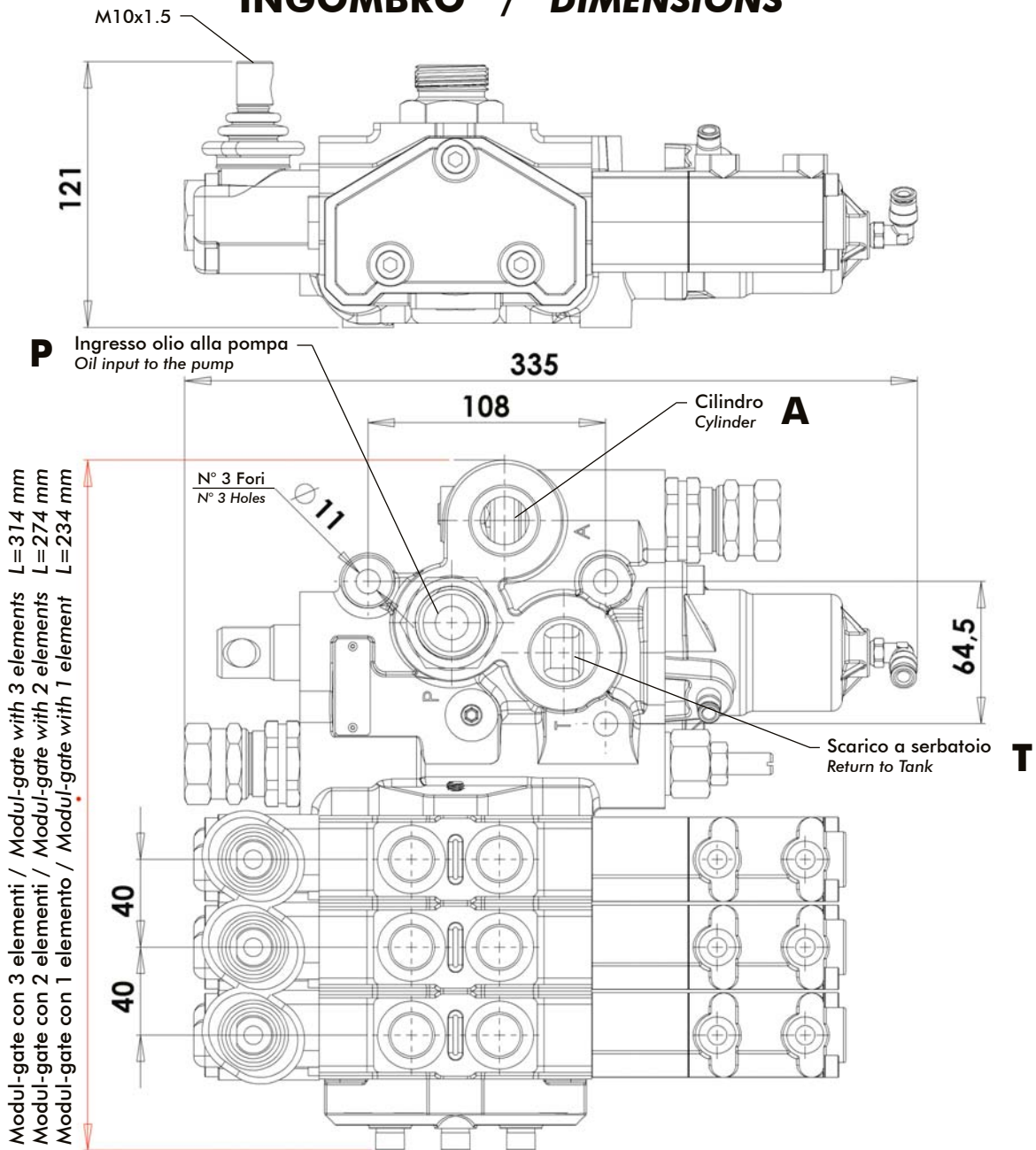
Codice fascicolo: 997-400-12120

Data: Lunedì 09 maggio 2011

Rev:AA

Codice foglio: 997-121-01601

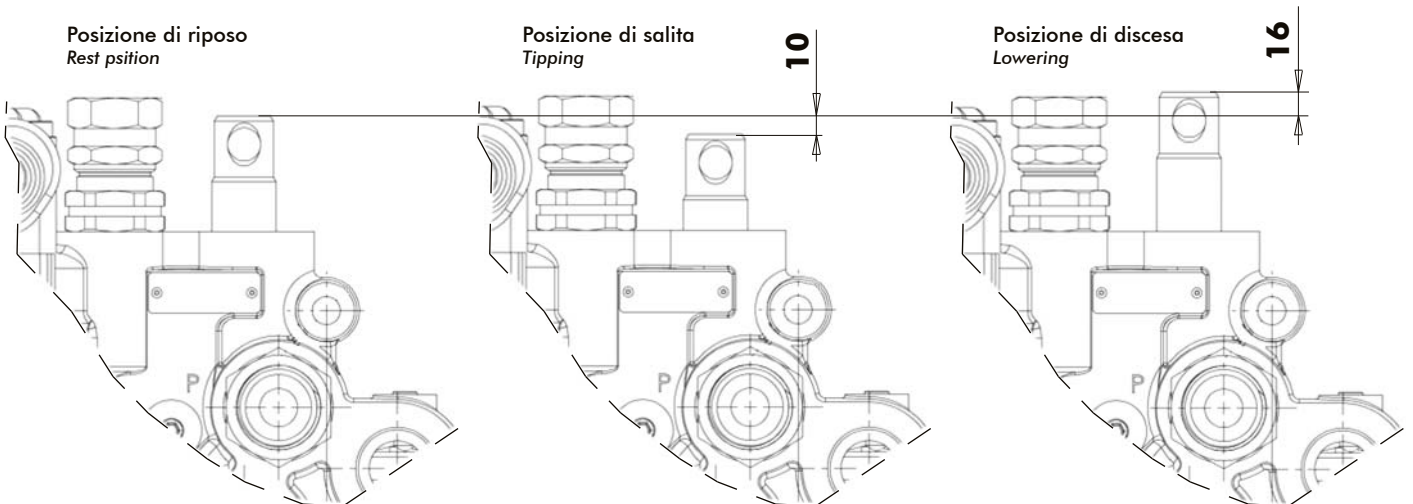
INGOMBRO / DIMENSIONS



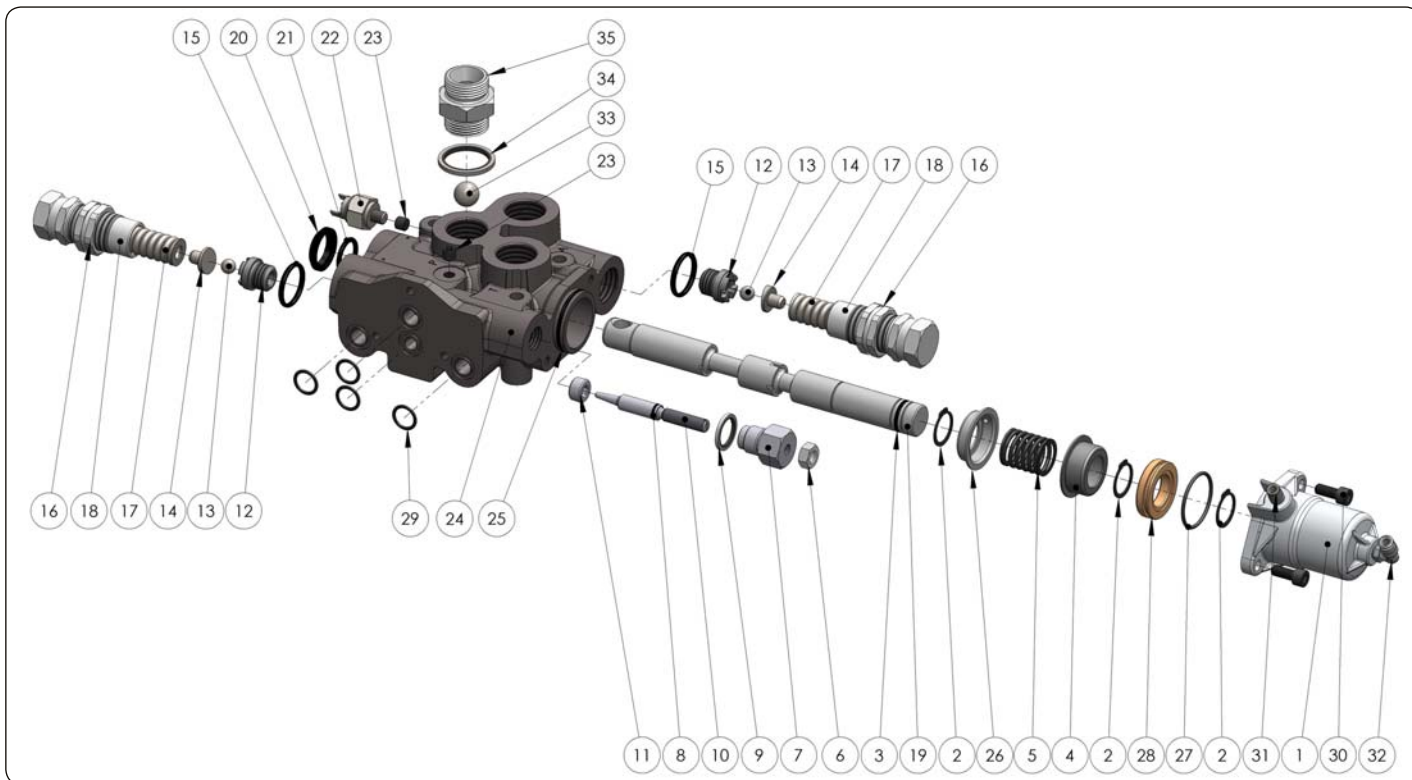
Posizione di riposo
Rest position

Posizione di salita
Tipping

Posizione di discesa
Lowering



RICAMBI / SPARE PARTS



N°	Codice / Code	Descrizione / Description	Q.tà / Q.ty
1	537-004-00259	Cilindro Cylinder	1
2	501-002-00229	Anello seeger 24 E Circlip	3
3	506-002-00158	Guarnizione OR 3081 O-Ring 3081	1
4	534-001-00203	Anello guidamolla Spring guide ring	1
5	512-006-00302	Molla ritorno cursore Rod spring return	1
6	505-004-00023	Dado M10 H8 UNI 5588 Nut M10	1
7	540-003-00468	Tappo corpo rubinetto Plug	1
8	506-001-00104	Guarnizione OR 108 O-Ring 108	1
9	116-009-10129	Rondella acciaio-gomma Steel-rubber washer	1
10	504-000-00609	Grano registro portata a scarico Return flow setting grub screw	1
11	504-000-00618	Grano conico M18x1.5 forato DIN 906 Grub hole screw	1
12	540-000-00167	Tappo guida sfera Ball bearing guide cap	2
13	510-009-00116	Sfera GR. AAA (ISO 20) 7/16" (Ø11.11) Ball 7/16"	2
14	542-001-00091	Pistoncino guida molla e sfera Piston	2
15	506-003-00086	Guarnizione OR 4112 O-Ring 4112	2
16	505-000-00581	Dado registro valvola di max. Max. pressure setting nut	2
17	512-005-00849	Molla valvola di massima Max. pressure spring	2
18	540-003-00413	Tappo regolazione valv.max.press. Max. pressure setting plug	2
19	536-003-00752	Stelo cursore Rod	1
20	506-000-01819	Guarnizione raschiapolvere Scraper seal	1
21	506-003-00059	Guarnizione OR 4100 O-Ring 4100	2
22	122-009-00011	Idrostop (OPTIONAL) Pressure switch (OPTIONAL)	1
23	504-010-00063	Grano conico G 1/8" DIN 906 Grub screw G 1/8"	2
24	520-003-00540	Corpo deviatore Deviator body	1
25	506-002-00336	Guarnizione OR 3175 O-Ring 3175	1
26	534-001-00141	Anello guidamolla Spring guide ring	1
27	506-002-00309	Guarnizione OR 3156 O-Ring 3156	1
28	532-003-00143	Pistone Piston	1
29	506-001-00168	Guarnizione OR 2062 O-Ring 2062	4
30	502-003-00548	Vite TCE M8x20 Screw TCE M8x20	2
31	100-017-00151	Raccordo diritto tubo 6 Straight fitting pipe 6	1
32	100-016-00125	Raccordo a 90° 1/8" Fitting 90° 1/8"	1
33	510-009-00214	Sfera GR AAA 3/4" (Ø19.05) Ball 3/4"	1
34	116-009-11002	Rondella acciaio-gomma G 1" Steel-rubber washer	1
35	540-007-00204	Tappo corpo valvola di ritegno Check valve body cap	1