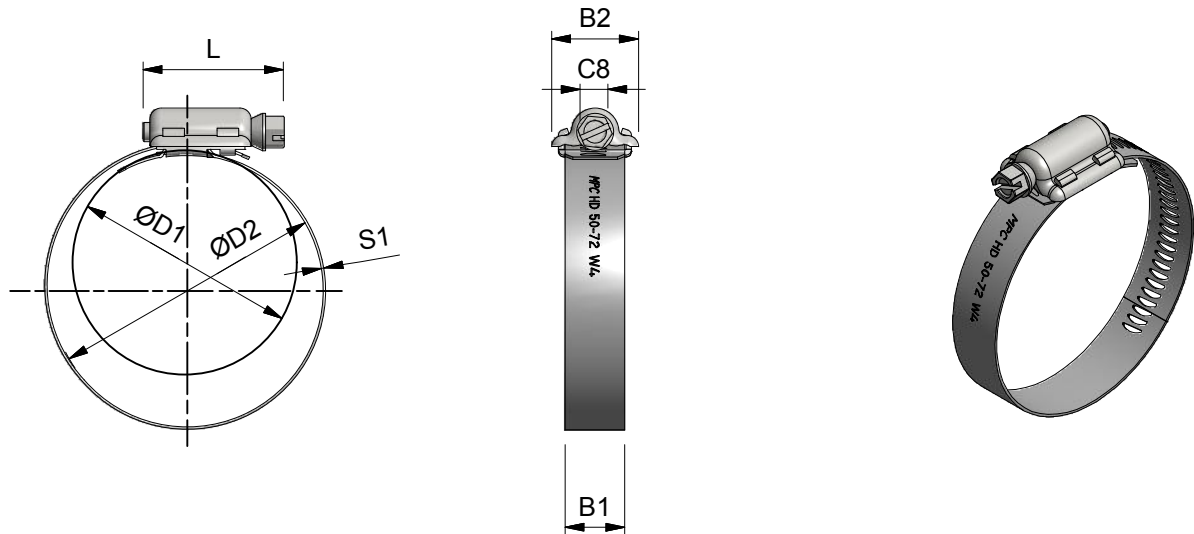


# MPC TYPE HD




## SIZES

Article	clamp size		Band Thickness W4	Band width: B1	Total width: B2	Tightening Torque: AD*	Braking Torque: PD**
	minimum: D1	maximum: D2					
MPCHD4015	15	45	0,6	14,2	20	6 Nm	9 Nm
MPCHD4016	16	25	0,6	14,2	23,5	6 Nm	9 Nm
MPCHD4018L	13	31	0,6	14,2	23,5	6 Nm	9 Nm
MPCHD4020	20	32	0,7	15,8	23,5	12 Nm	15 Nm
MPCHD4025	25	45	0,7	15,8	23,5	12 Nm	15 Nm
MPCHD4032	32	44	0,7	15,8	23,5	12 Nm	15 Nm
MPCHD4032052	32	52	0,7	15,8	23,5	12 Nm	15 Nm
MPCHD4040	40	60	0,7	15,8	23,5	12 Nm	15 Nm
MPCHD4045	45	65	0,7	15,8	23,5	12 Nm	15 Nm
MPCHD4050	50	70	0,7	15,8	23,5	12 Nm	15 Nm
MPCHD405072	50	72	0,7	15,8	23,5	12 Nm	15 Nm
MPCHD4057	57	79	0,7	15,8	23,5	12 Nm	15 Nm
MPCHD4070	70	92	0,7	15,8	23,5	12 Nm	15 Nm
MPCHD4083	83	106	0,7	15,8	23,5	12 Nm	15 Nm
MPCHD4095	95	118	0,7	15,8	23,5	12 Nm	15 Nm
MPCHD40108	108	130	0,7	15,8	23,5	12 Nm	15 Nm
MPCHD40121	121	143	0,7	15,8	23,5	12 Nm	15 Nm
MPCHD40133	133	156	0,7	15,8	23,5	12 Nm	15 Nm
MPCHD40146	146	188	0,7	15,8	23,5	12 Nm	15 Nm
MPCHD40184	184	208	0,7	15,8	23,5	12 Nm	15 Nm
MPCHD40210	210	232	0,7	15,8	23,5	12 Nm	15 Nm
MPCHD40220	220	240	0,7	15,8	23,5	12 Nm	15 Nm

AD\*= Maximum advised torque.

PD\*\*=Minimum test torque in Nm according to DIN 3017-1.

	Third angle projection:	Part number:	
	Material: W4	<h2>HD clamp</h2>	
Drawn by: gyula	Creation date: 20-2-2014	Description:	Revision:
Scale 1:1	Units: mm	MPC Industries, HD clamp, W4	
			Format: <b>A4</b>