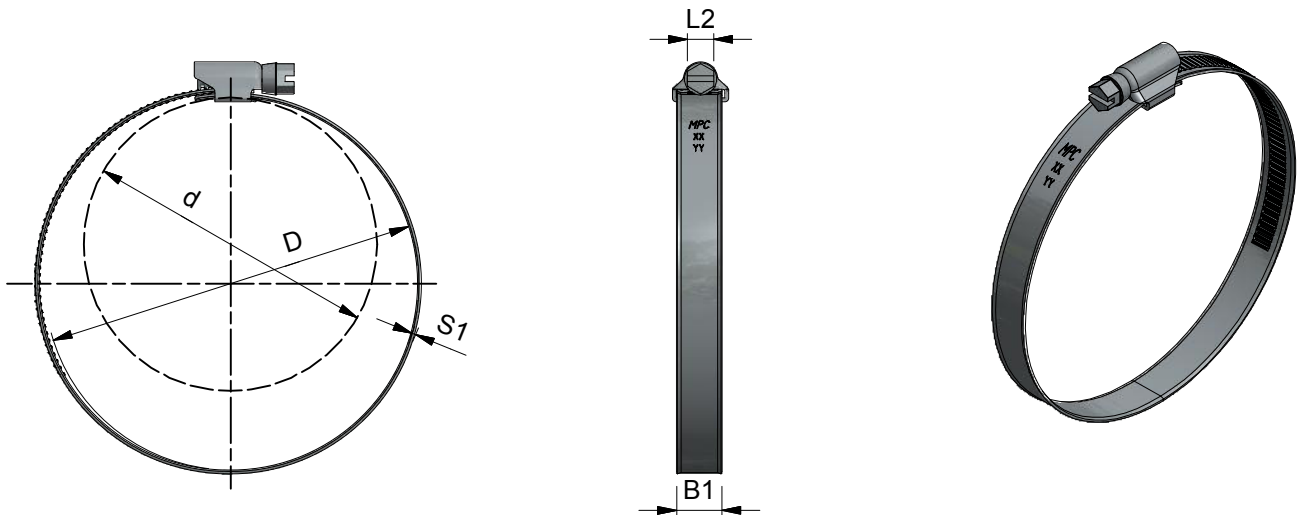


# MPC TYPE "G"



TABLE

clamp size minimum:	clamp size maximum:	Band width:	Band Thickness W4,W5	Hexagon head	Tightening Torque:	Braking Torque:
d	D	B1	S1	L2	AD* in Nm	PD**
8	14	9	0,5 till 1	7	3 Nm	4 Nm
11	17	9	0,5 till 1	7	3 Nm	4 Nm
13	20	9	0,5 till 1	7	3 Nm	4 Nm
15	25	12	0,5 till 1	7	5 Nm	6,5 Nm
19	29	12	0,5 till 1	7	5 Nm	6,5 Nm
22	32	12	0,5 till 1	7	5 Nm	6,5 Nm
26	38	12	0,5 till 1	7	5 Nm	6,5 Nm
32	44	12	0,5 till 1	7	5 Nm	6,5 Nm
32	50	12	0,5 till 1	7	5 Nm	6,5 Nm
38	50	12	0,5 till 1	7	5 Nm	6,5 Nm
44	56	12	0,5 till 1	7	5 Nm	6,5 Nm
50	65	12	0,5 till 1	7	5 Nm	6,5 Nm
58	75	12	0,5 till 1	7	5 Nm	6,5 Nm
68	85	12	0,5 till 1	7	5 Nm	6,5 Nm
77	95	12	0,5 till 1	7	5 Nm	6,5 Nm
87	112	12	0,5 till 1	7	5 Nm	6,5 Nm
104	138	12	0,5 till 1	7	5 Nm	6,5 Nm
130	165	12	0,5 till 1	7	5 Nm	6,5 Nm
155	180	12	0,5 till 1	7	5 Nm	6,5 Nm
175	205	12	0,5 till 1	7	5 Nm	6,5 Nm
200	231	12	0,5 till 1	7	5 Nm	6,5 Nm
226	256	12	0,5 till 1	7	5 Nm	6,5 Nm
251	282	12	0,5 till 1	7	5 Nm	6,5 Nm
277	307	12	0,5 till 1	7	5 Nm	6,5 Nm
302	325	12	0,5 till 1	7	5 Nm	6,5 Nm
321	350	12	0,5 till 1	7	5 Nm	6,5 Nm
346	375	12	0,5 till 1	7	5 Nm	6,5 Nm
396	425	12	0,5 till 1	7	5 Nm	6,5 Nm
421	450	12	0,5 till 1	7	5 Nm	6,5 Nm
496	525	12	0,5 till 1	7	5 Nm	6,5 Nm