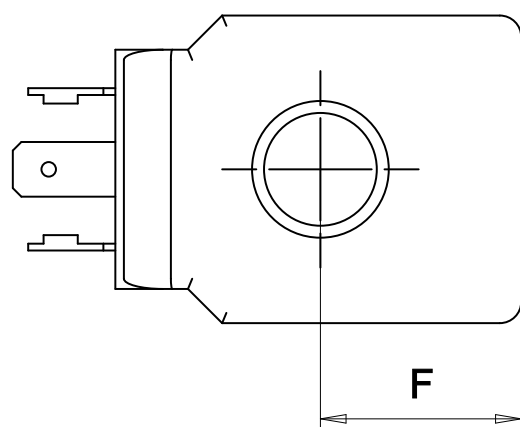
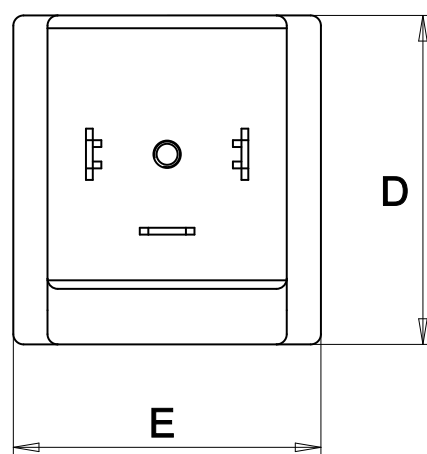
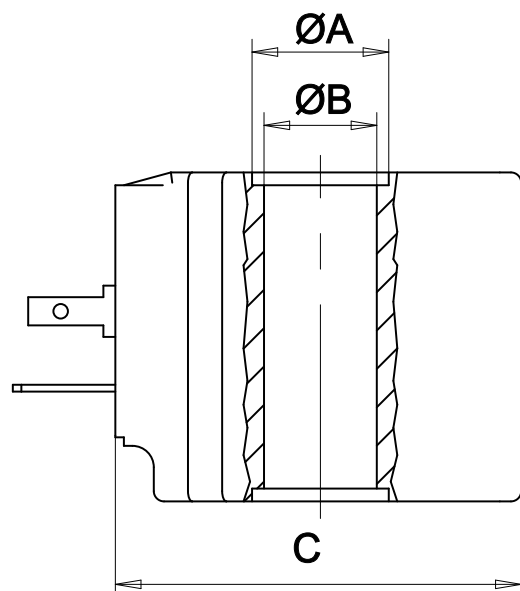




**BOBINE PER SERVIZIO CONTINUO**  
**COILS FOR CONTINUOUS OPERATION**

► **DIN 43650**

**BOBINA CON CONNETTORE TIPO DIN 43650**  
**COIL WITH CONNECTOR TYPE DIN 43650**



CODICE BOBINA COIL CODE	TENSIONE NOMINALE RATED VOLTAGE	POTENZA W POWER W	CLASSE ISOLAMENTO INSULATION CLASS	GRANDEZZA SIZE	DIMENSIONI / DIMENSION							
					Ø A	Ø B	C	D	E	F	G	H
03 12DC17 DIN	12 VDC	17 W	H - 180 - VDE - 0580	03	16,7	10,3	37	31,5	29,5	14	-	-
03 24DC17 DIN	24 VDC	17 W	H - 180 - VDE - 0580	03	16,7	10,3	37	31,5	29,5	14	-	-
06 12DC22 DIN	12 VDC	22 W	H - 180 - VDE - 0580	06	16,7	13,15	47,8	38,5	36	23,5	-	-
06 24DC22 DIN	24 VDC	22 W	H - 180 - VDE - 0580	06	16,7	13,15	47,8	38,5	36	23,5	-	-
09 12DC26 DIN	12 VDC	26 W	H - 180 - VDE - 0580	09	19,1	16,5	44,5	50	Ø36,5	19,5	-	-
09 24DC26 DIN	24 VDC	26 W	H - 180 - VDE - 0580	09	19,1	16,5	44,5	50	Ø36,5	19,5	-	-
12 12DC33 DIN	12 VDC	33 W	H - 180 - VDE - 0580	12	24	19,15	49	56	Ø45,9	22,75	-	-
12 24DC33 DIN	24 VDC	33 W	H - 180 - VDE - 0580	12	24	19,15	49	56	Ø45,9	22,75	-	-

NOTE : PER TUTTI I TIPI DI BOBINE A RICHIESTA SONO PREVISTE TENSIONI PER ALIMENTAZIONE AC 24-48-110-220 CON RADDRIZZATORE ALTRE CLASSI DI ISOLAMENTO SONO A RICHIESTA I CONNETTORI PER IL CABLAGGIO SONO PREVISTI A RICHIESTA

NOTE : FOR ALL TYPES OF COILS, INLET VOLTAGES AC 24-48-110-220 WITH RECTIFIER, ARE FORESEEN UPON REQUEST OTHER INSULATION CLASS ARE UPON REQUEST CONNECTORS FOR WIRINGS ARE FORSEEN UPON REQUEST