

PRESA DI FORZA A COMANDO PNEUMATICO

PNEUMATIC CLUTCH POWER TAKE-OFF

CODICE PTO
PTO CODE

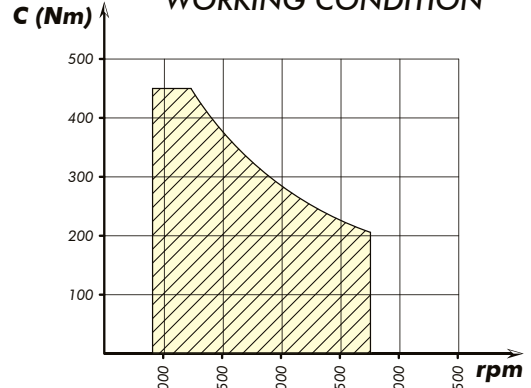
28-26

CAMBIO
GEARBOX

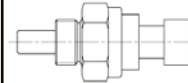
SCANIA



DIAGRAMMA DI UTILIZZO WORKING CONDITION

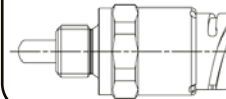


Interruttore segnalazione PTO inserita / PTO pressure signal switch

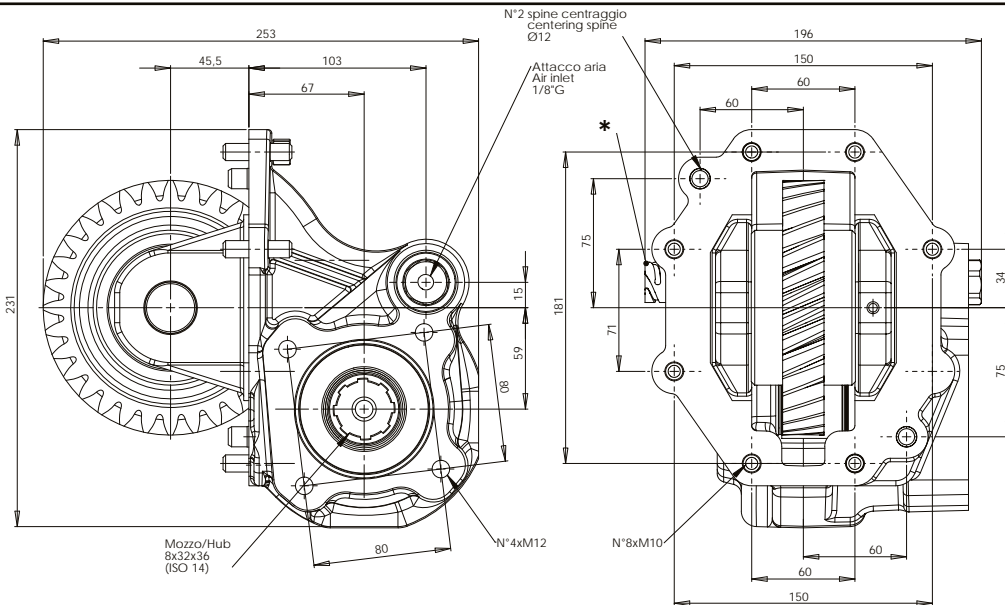


PACKARD
311-001-00116

*
OPTIONAL
Da ordinare separatamente
To be ordered separately



DIN 72585
311-001-00205



Tipo cambio Gearbox	Codice PTO PTO code	Versione Version	Giri pto a 1000 giri motore Pto ratio@1000 eng.rpm		Coppia massima Max torque	Lato montaggio Mounting side	Uscita Output	Rotazione Rotation	Kit di montaggio Mounting kit	Peso Weight
			NORM.	VEL.						
GR 875 GR 905	28-26-172	17	1227		450	Dx Right	Poster. Rear	Ora. Cw	154-3-3571	17,8
GRS 895 GRS 905			1227	1523						

pag.1