

La linea 042 è caratterizzata da una elevata versatilità grazie ad un doppio kit assemblaggio.

- 1) 1) Kit assemblaggio per UNITA' (Fig.1)  
cod. C40.06.00001 può essere utilizzato per le seguenti configurazioni:
- \* FR+L
  - \* V3+FR+L (n° 2 pezzi)
  - \* F+R+L (n° 2 pezzi)
  - \* F+L
  - \* F+MF
  - \* MF+CF

2) Kit assemblaggio per Batteria (Fig.2)  
cod. C42.06.00001 può essere utilizzato per tutte le configurazioni, specialmente per le combinazioni più complesse.

The line 042 is characterized by high versatility thanks to the double assembling system.

- 1) UNIT assembling kit (see Fig.1)  
code C40.06.00001 to be used for following configurations
- \* FR+L
  - \* V3+FR+L (n° 2 pcs)
  - \* F+R+L (n° 2 pcs)
  - \* F+L
  - \* F+MF
  - \* MF+CF

2) BATTERY assembling kit (see Fig.2)  
code C42.06.00001 can be used for all configurations, especially for complex combinations.

### Unità FRL FRL unit

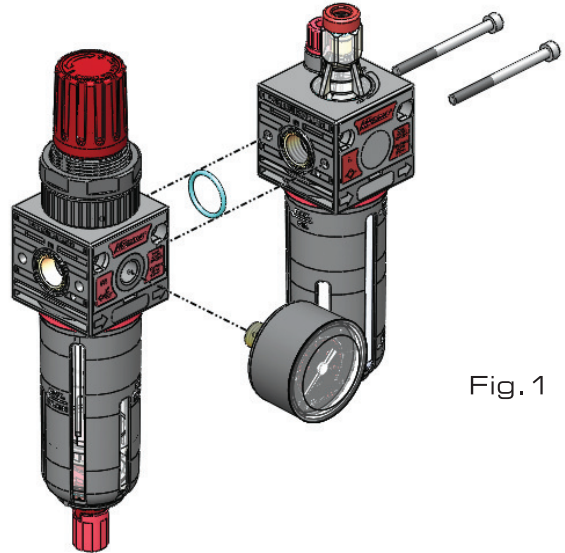


Fig. 1

### Batteria FRL FRL battery

Kit d'assemblaggio batteria  
Battery assembling kit

Kit staffa di fissaggio a "T"  
"T" bracket kit

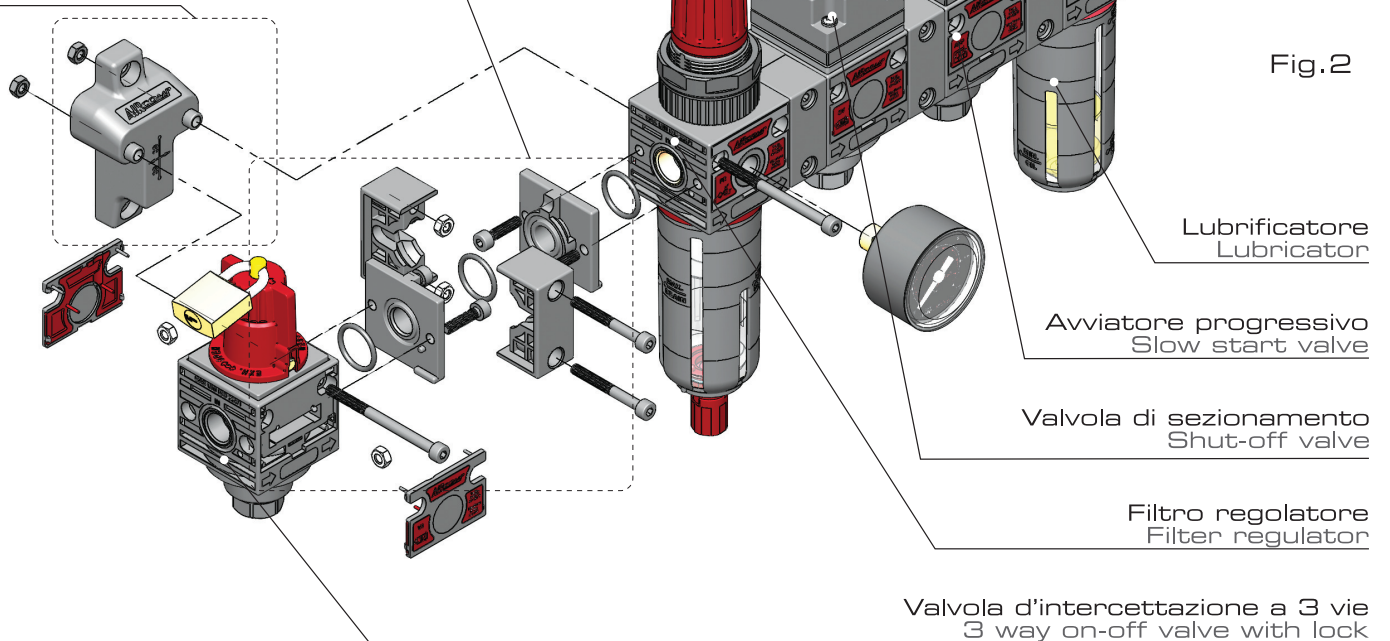


Fig. 2