



Both ends of AIRWORK's round cylinders are fixed to the tubes thanks to a rolling process. They are available in different versions: single/double acting, magnetic, cushioned. Fixing accessories are available and special executions can be carried out.

La tête et le fond du vérin rond Air Work sont sertis sur le tube et sont disponibles différentes versions: simple et double effet, magnétique, amorti. Les accessoires de fixations sont nombreux et il est possible exécutions spéciales sur demande du client.

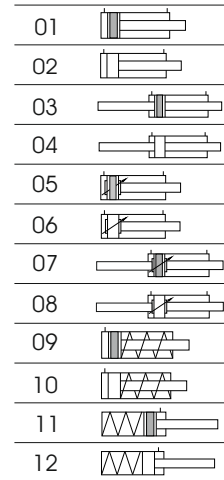
Le testate dei cilindri tondi di Air Work sono fissate alla camicia mediante rullatura e sono realizzabili in differenti versioni, semplice e doppio effetto, magnetici, ammortizzati. Sono inoltre disponibili i relativi accessori di fissaggio ed esecuzioni speciali a disegno.

ORDERING CODE / CODIFICATION / CHIAVE DI CODIFICA

CT_00_1_000_0000
 ↳ Stroke / Course / Corsa
 ↳ Ø cylinder / Ø vérin / Ø cilindro
 ↳ VERSION - VERSION - VERSIONE

- 01=double acting magnetic / double effet magnétique / doppio effetto magnetico
- 02=double acting non magnetic / double effet non magnétique / doppio effetto non magnetico
- 03=d.a. through rod magnetic / d.e. tige traversante magnétique / d.e. stelo passante magnetico
- 04=d.a. through rod non magnetic / d.e. tige traversante non magnétique / d.e. stelo passante non magnetico
- 05=d.a. with cushioning magnetic / d.e. amorti magnétique / d.e. con ammortizzo magnetico
- 06=d.a. with cushioning non magnetic / d.e. amorti non magnétique / d.e. con ammortizzo non magnetico
- 07=d.a. through rod magnetic / d.e. tige traversante amorti magnétique / d.e. stelo passante con ammortizzo magnetico
- 08=d.a. through rod non magnetic / d.e. tige traversante amorti non magnétique / d.e. stelo passante con ammortizzo non mag.
- 09=single acting front spring magnetic / simple effet tige rentrée magnétique / semplice effetto molla anteriore magnetico
- 10=single acting front spring non magnetic / simple effet tige rentrée non magnétique / semplice effetto molla anteriore non mag.
- 11=single acting rear spring magnetic / simple effet tige sortie magnétique / semplice effetto molla posteriore magnetico
- 12=single acting rear spring non magnetic / simple effet tige sortie non magnétique / semplice effetto molla posteriore non mag.

VERSION / VERSION / VERSIONE



STANDARD STROKES / COURSE STANDARD / CORSE STANDARD

Double acting / Double effet / Doppio effetto

Ø32	mm 25-50-80-100-125-160-200-250-320-400-500
Ø40	mm 25-50-80-100-125-160-200-250-320-400-500
Ø50	mm 25-50-80-100-125-160-200-250-320-400-500
Ø63	mm 25-50-80-100-125-160-200-250-320-400-500

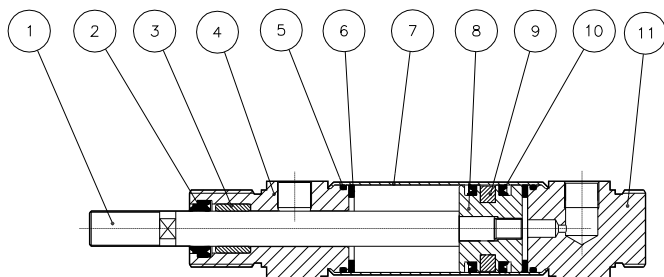
Single acting / Simple effet / Semplice effetto

Ø32	mm 10-25-50
Ø40	mm 10-25-50
Ø50	mm 10-25-50
Ø63	mm 10-25-50

TECHNICAL DATA / DONNÉES TECHNIQUES / DATI TECNICI

Fluid / Fluide / Fluido	Lubricated or non lubricated air - Air lubrifié ou non lubrifié - Aria con o senza lubrificazione
Operating temperature range / Température d'utilisation / Temp. di esercizio	-20C° / +80C°
Max operating pressure / Pression maximum / Pressione massima di esercizio	10 bar
Force / Force / Forze sviluppate	Technical informations page / Page informations techniques / Pagina dati tecnici
Air consumption / Consommation d'air / Consumo aria	Technical informations page / Page informations techniques / Pagina dati tecnici

COMPONENTS / COMPOSANTS / COMPONENTI

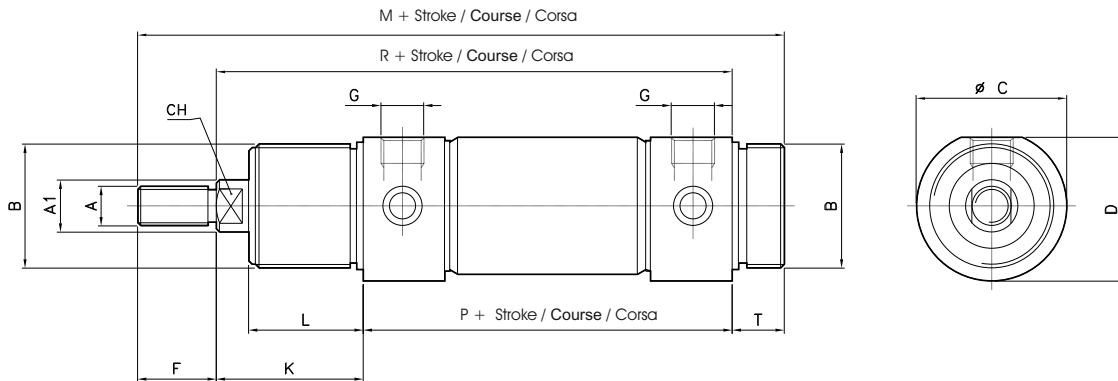
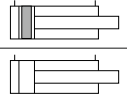


pos.	description / description / descrizione	material / matériel / materiale
1	rod / tige / stelo	steel C40 chrome / acier C40 chrome / acciaio C40 cromato
2	rod seal / joints tige / guarnizione stelo	polyurethane / polyuréthane / poliuretano
3	guide bush / bague guidage / bussola guida	bronze / bronze / bronzo
4	front cap / fond antérieur / testata anteriore	aluminium / aluminium / alluminio
5	o-ring / joint torique	NBR
6	bumper / butoir / paracolpo	NBR
7	tube / tube / tube	stainless steel AISI 304 / acier AISI 304 / acciaio inox 304
8	piston / piston / pistone	brass / cuivre / ottone
9	magnet / aimant / magnete	plastroferrite
10	seal piston / joints piston / guarnizione pist.	polyurethane / polyuréthane / poliuretano
11	rear cap / fond postérieur / testata post.	aluminium / aluminium / alluminio

Double acting
Double effet
Doppio effetto

CODE: CT011.Ø.mm

CODE: CT021.Ø.mm

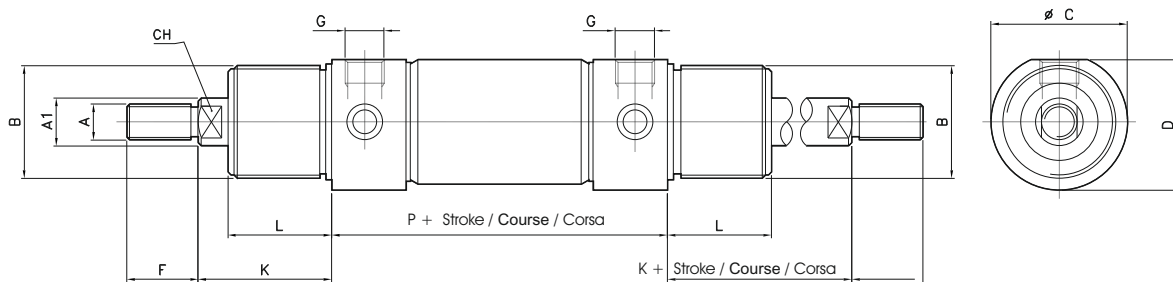
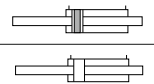


Ø	A	A1	B	C	D	F	G	K	L	M	P	R	T	CH
32	M10x1.25	12	M30x1.5	38	36.5	20	1/8" GAS	38	30	168	96	134	14	10
40	M12x1.25	16	M38x1.5	46	44	24	1/4" GAS	45	35	198	113	158	16	12
50	M16x1.5	20	M45x1.5	57	55	32	1/4" GAS	50	38	220	120	170	18	16
63	M16x1.5	20	M45x1.5	70	67.5	32	3/8" GAS	50	38	224	124	174	18	16

Double acting through rod
Double effet tige traversante
Doppio effetto stelo passante

CODE: CT031.Ø.mm

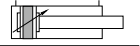
CODE: CT041.Ø.mm



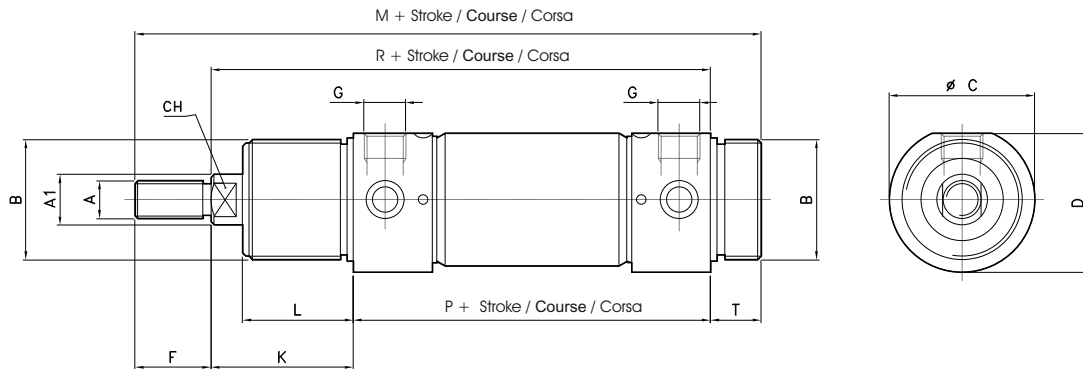
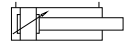
Ø	A	A1	B	C	D	F	G	K	L	P	CH
32	M10x1.25	12	M30x1.5	38	36.5	20	1/8" GAS	38	30	96	10
40	M12x1.25	16	M38x1.5	46	44	24	1/4" GAS	45	35	113	12
50	M16x1.5	20	M45x1.5	57	55	32	1/4" GAS	50	38	120	16
63	M16x1.5	20	M45x1.5	70	67.5	32	3/8" GAS	50	38	124	16

Double acting with cushioning
Double effet amorti
Doppio effetto con ammortizzo

CODE: CT051.Ø.mm



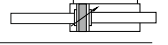
CODE: CT061.Ø.mm



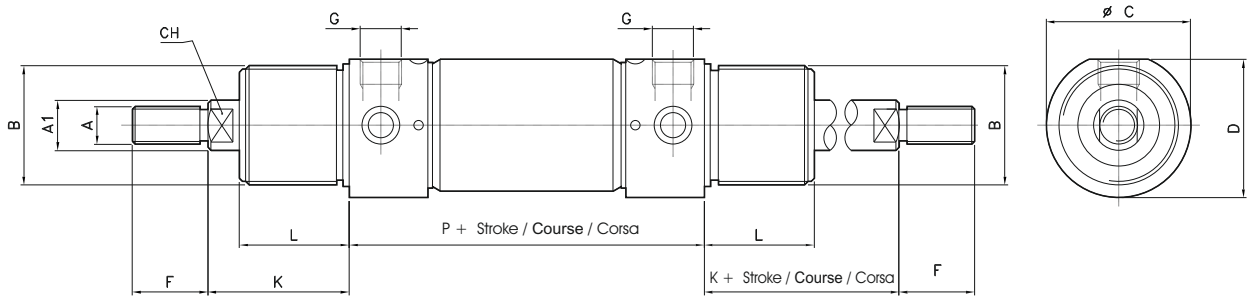
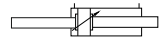
Ø	A	A1	B	C	D	F	G	K	L	M	P	R	T	CH
32	M10x1.25	12	M30x1.5	38	36.5	20	1/8" GAS	38	30	168	96	134	14	10
40	M12x1.25	16	M38x1.5	46	44	24	1/4" GAS	45	35	198	113	158	16	12
50	M16x1.5	20	M45x1.5	57	55	32	1/4" GAS	50	38	220	120	170	18	16
63	M16x1.5	20	M45x1.5	70	67.5	32	3/8" GAS	50	38	224	124	174	18	16

Double acting through rod with cushioning
Double effet tige traversante amorti
Doppio effetto asta passante con ammortizzo

CODE: CT071.Ø.mm



CODE: CT081.Ø.mm



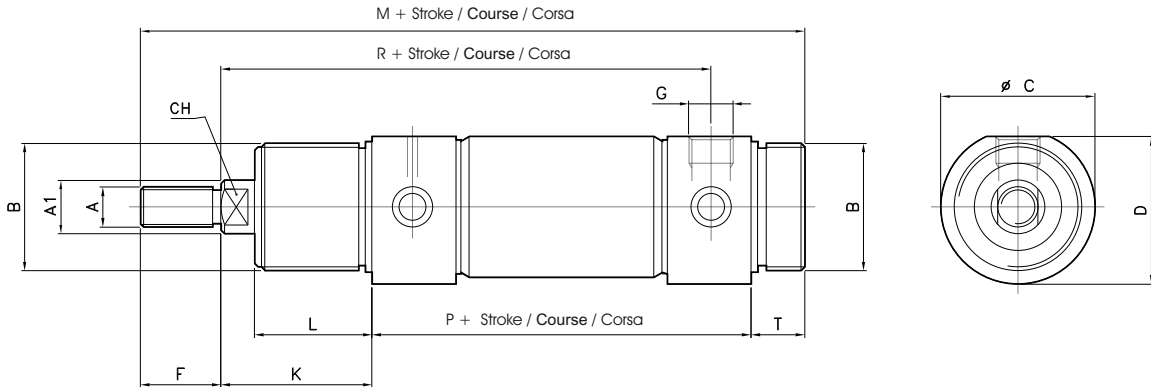
Ø	A	A1	B	C	D	F	G	K	L	P	CH
32	M10x1.25	12	M30x1.5	38	36.5	20	1/8" GAS	38	30	96	10
40	M12x1.25	16	M38x1.5	46	44	24	1/4" GAS	45	35	113	12
50	M16x1.5	20	M45x1.5	57	55	32	1/4" GAS	50	38	120	16
63	M16x1.5	20	M45x1.5	70	67.5	32	3/8" GAS	50	38	124	16

Single acting
Simple effet
Semplice effetto

CODE: CT091.Ø.mm



CODE: CT101.Ø.mm



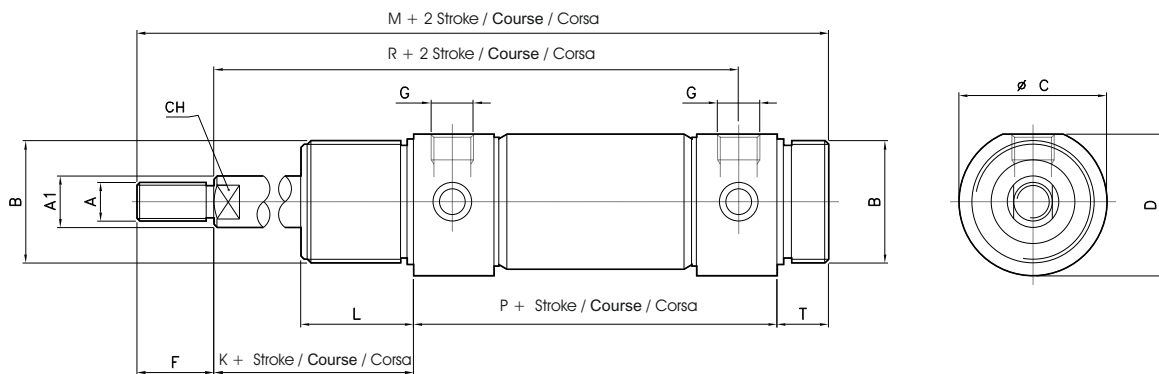
Ø	A	A1	B	C	D	F	G	K	L	M	P	R	T	CH
32	M10x1.25	12	M30x1.5	38	36.5	20	1/8" GAS	38	30	168	96	134	14	10
40	M12x1.25	16	M38x1.5	46	44	24	1/4" GAS	45	35	198	113	158	16	12
50	M16x1.5	20	M45x1.5	57	55	32	1/4" GAS	50	38	220	120	170	18	16
63	M16x1.5	20	M45x1.5	70	67.5	32	3/8" GAS	50	38	224	124	174	18	16

Single acting
Simple effet
Semplice effetto

CODE: CT111.Ø.mm

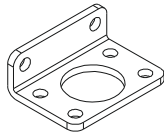


CODE: CT121.Ø.mm



Ø	A	A1	B	C	D	F	G	K	L	M	P	R	T	CH
32	M10x1.25	12	M30x1.5	38	36.5	20	1/8" GAS	38	30	168	96	125	14	10
40	M12x1.25	16	M38x1.5	46	44	24	1/4" GAS	45	35	198	113	146	16	12
50	M16x1.5	20	M45x1.5	57	55	32	1/4" GAS	50	38	220	120	158	18	16
63	M16x1.5	20	M45x1.5	70	67.5	32	3/8" GAS	50	38	224	124	163	18	16

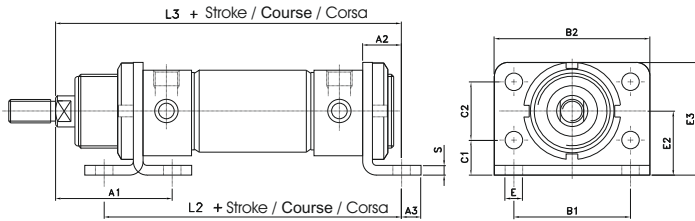
Material: Steel
Matériel : Acier
Materiale: Acciaio



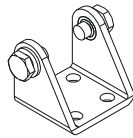
PEDESTAL
EQUERRE
PIEDINO

CODE	Ø
AR4202032	32
AR4202040	40
AR4202050	50
AR4202063	63

Ø	A1	A2	A3	B1	B2	C1	C2	E	E2	E3	L2	L3	S
32	48	14	7	52	66	14	28	7	28	49	124	148	4
40	60	20	10	60	80	18	30	9	33	58	153	178	5
50	64	20	10	70	90	20	40	9	40	70	160	190	6
63	65	20	10	76	96	20	50	9	45	80	164	195	6



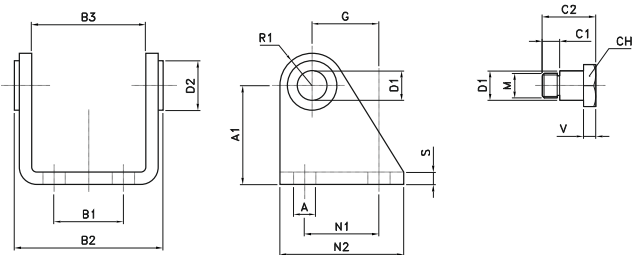
Material: Steel
Matériel : Acier
Materiale: Acciaio



FEMALE HINGE
ARTICULATION ARRIERE
CERNIERA FEMMINA

CODE	Ø
AR4203032	32
AR4203040	40
AR4203050	50
AR4203063	63

Ø	D1	D2	A	A1	B1	B2	B3	G	N1	N2	R1	S	C1	C2	CH	V	M
32	10	15	7	35	20	50.1	38.1	20	24	40	12	4	6	18	13	4	M8x1
40	12	20	9	40	28	60.1	46.1	27	30	50	13	5	7	21.6	17	5	M10x1
50	14	23	9	45	36	74.1	57.1	30	34	54	14	6	9	26.4	19	6	M12x1.5
63	16	23	9	50	42	88.1	70.1	34	35	65	16	6	15	34	19	6	M14x1.5

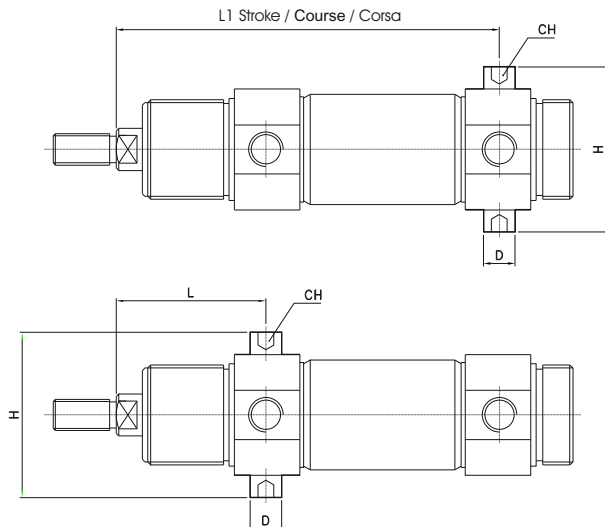


PIVOTS FOR HINGE
AXE POUR ARTICULATION
PERNI PER CERNIERA

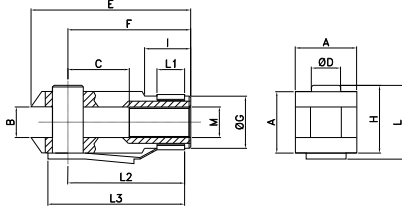
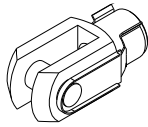
CODE	Ø
AR4204032	32
AR4204040	40
AR4204050	50
AR4204063	63

Ø	D	CH	H	L	L1
32	10	5	51	47	125
40	12	6	61	57	146
50	14	6	75	62	158
63	16	8	90	64	161

Material: Steel
Matériel : Acier
Materiale: Acciaio



Material: Steel
Matériel : Acier
Materiale: Acciaio

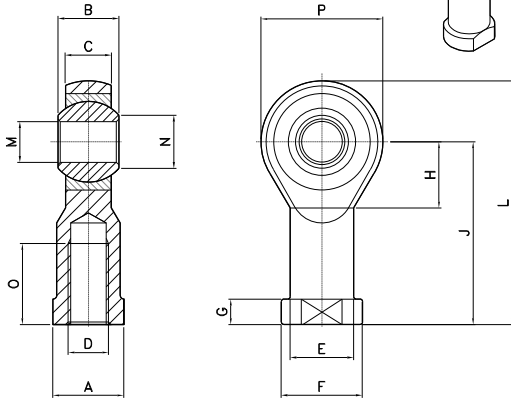


YOKE WITH CLIPS
CHAPE DE TIGE
FORCELLA CON CLIPS

CODE	Ø
AR40673	32
AR40674	40
AR40675	50-63

Ø	A	B	C	D	E	F	G	H	I	M	L	L1	L2	L3
32	20	10	20	10	52	40	18	23	15	M10x1.25	26	10	39	46
40	24	12	24	12	62	48	20	28	18	M12x1.25	32	12	47	55
50/63	32	16	32	16	83	64	26	36	24	M16x1.5	40	14	62	72

Material: Steel
Matériel : Acier
Materiale: Acciaio

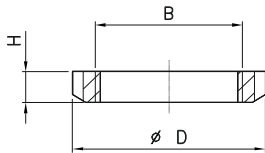
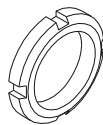


ROD ENDS
CHAPE DE TIGE ROTULEE
TESTA A SNODO

CODE	Ø
AR40660	32
AR40662	40
AR40665	50-63

Ø	A	B	C	D	E	F	G	H	J	L	M	N	O	P
32	17	14	10.5	M10x1.25	15	19	6.5	15	43	57	10	12.9	20	28
40	19	16	12	M12x1.25	17.5	22	6.5	17	50	66	12	15.4	22	32
50-63	22	21	15	M16x1.5	22	27	8	23	64	85	16	19.3	28	42

Material: Steel
Matériel : Acier
Materiale: Acciaio

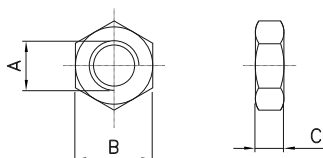


NUT
ECROU DE NEZ
GHIERA

CODE	Ø
AR4205032	32
AR4205040	40
AR4205050	50-63

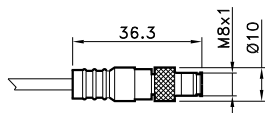
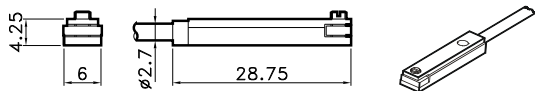
Ø	B	D	H
32	M30x1.5	45	7
40	M38x1.5	50	8
50	M45x1.5	58	9
63	M45x1.5	58	9

Material: Steel
Matériel : Acier
Materiale: Acciaio



NUT FOR ROD
ECROU POUR TIGE
DADO PER STELO

CODE	Ø	A	B	C
DAD10X1.25	32	M10X1.25	17	8
DAD12X1.25	40	M12X1.25	19	6
DAD16X1.25	50-63	M16X1.5	22	6



4= black / noire / nero
1= brown / brun / marrone
3= blue / bleu / azzurro

T SWITCH / CAPTEUR A T / SENSORE A T

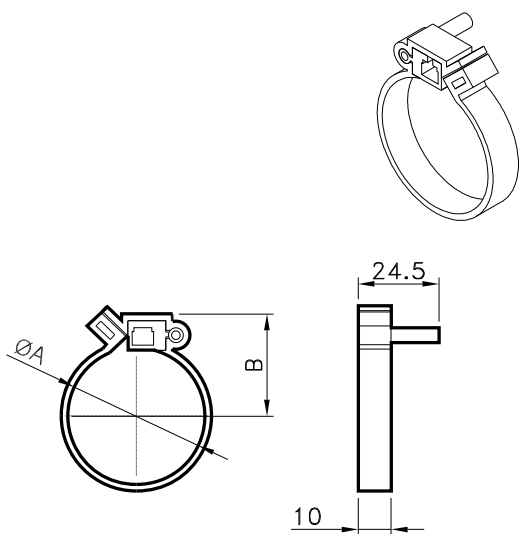
CODE

AR4023010	REED (MT.2,5) / REED (MT.2,5) / REED (MT.2,5)
AR4023020	HALL (MT.2,5) / HALL (MT.2,5) / HALL (MT.2,5)
AR4023110	REED + M8 (CM 30) / REED + M8 / REED + M8 (CM 30)
AR4023120	HALL + M8 (CM 30) / HALL + M8 / HALL + M8 (CM 30)

For technical data see page 1.58

Pour les données techniques, voir page 1.58

Per i dati tecnici vedere pag. 1.58



ADAPTOR FOR T SWITCH
ADAPTER CAPTEUR A T
ADATTATORE SENSORE A T

CODE	Ø
AR4199032	32
AR4199040	40
AR4199050	50
AR4199063	63

Ø	A	B
32	33.6	27
40	41.6	31
50	52.4	37
63	65.4	42