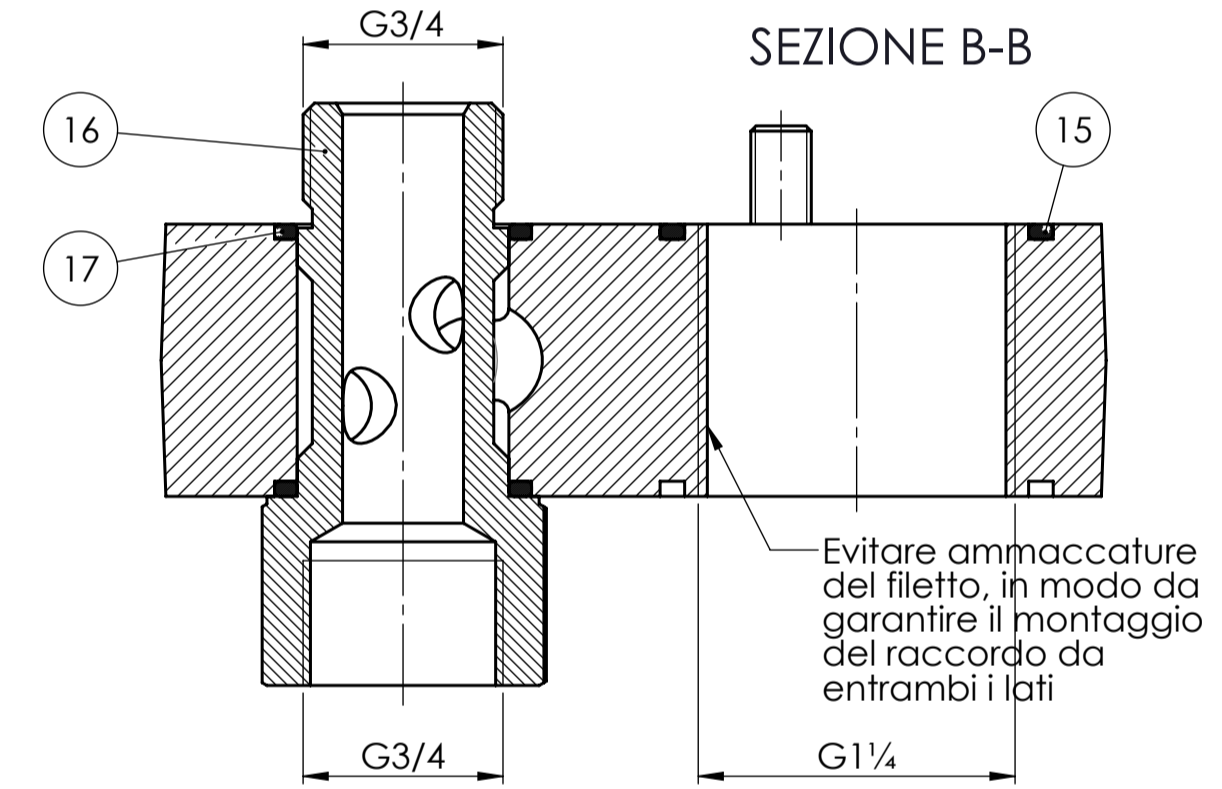
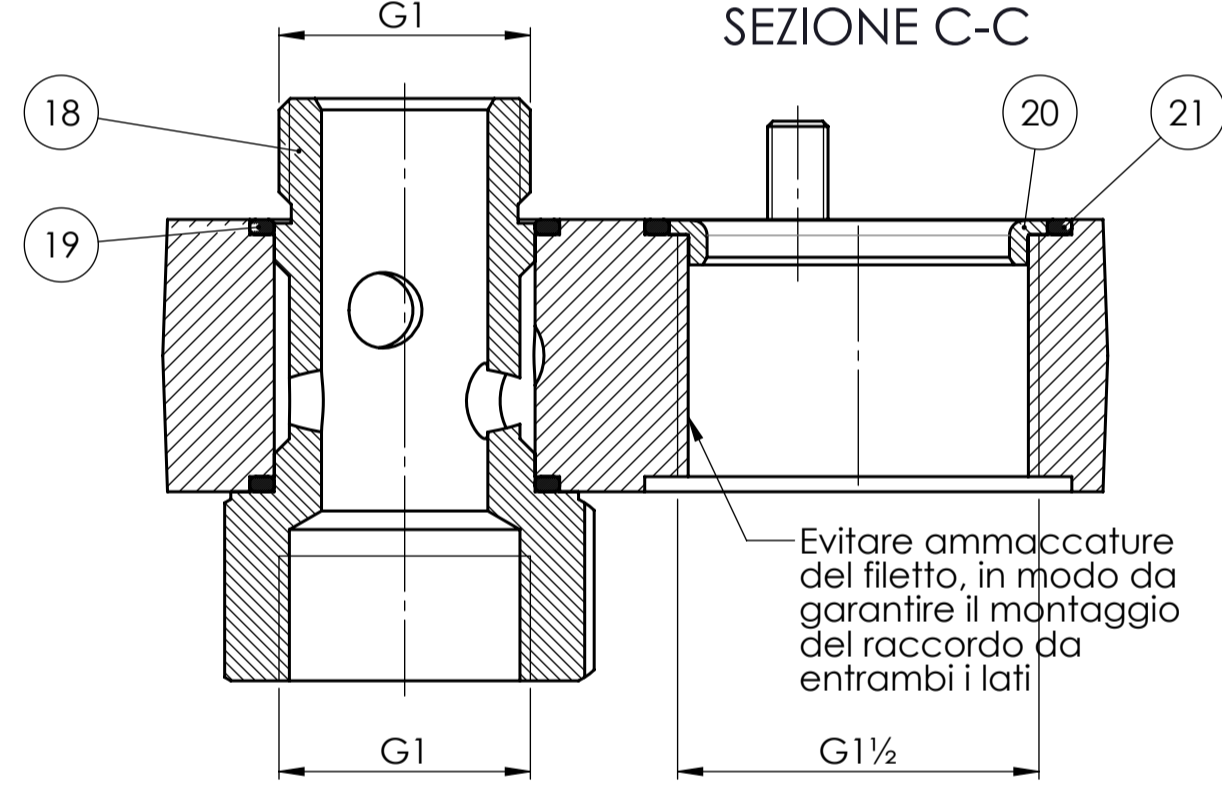
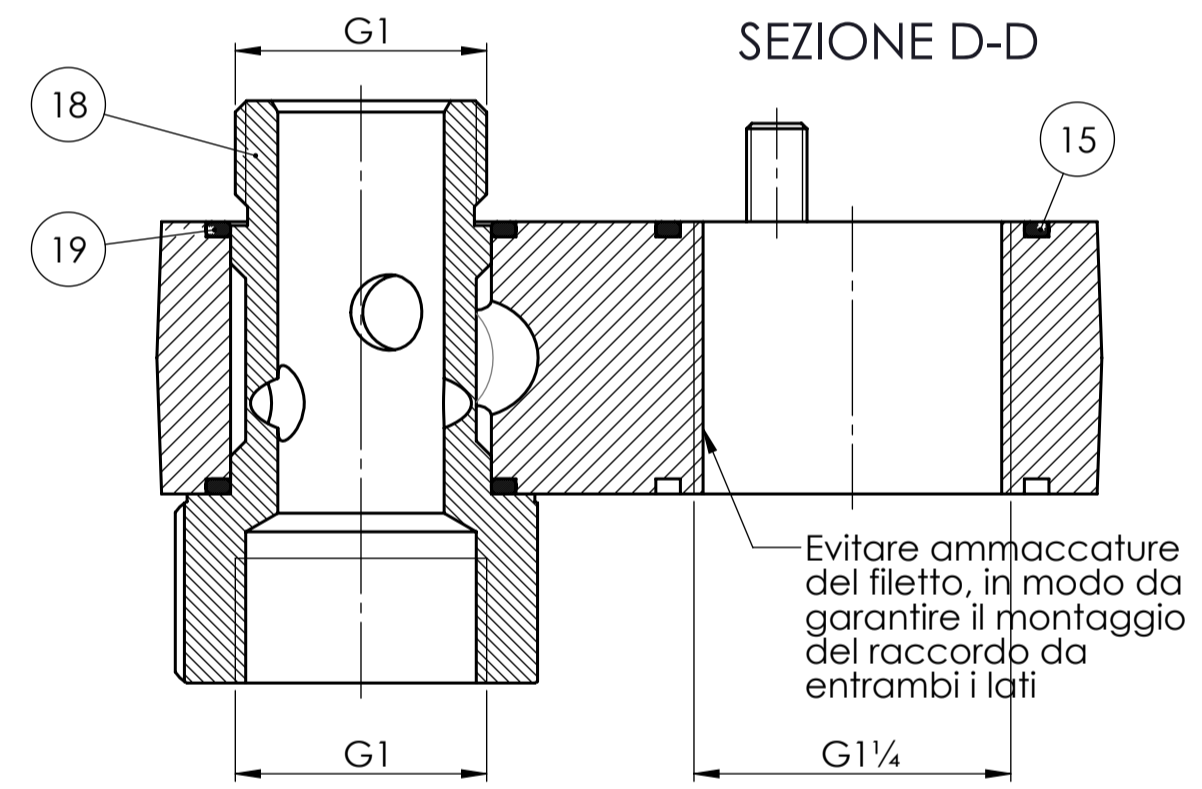
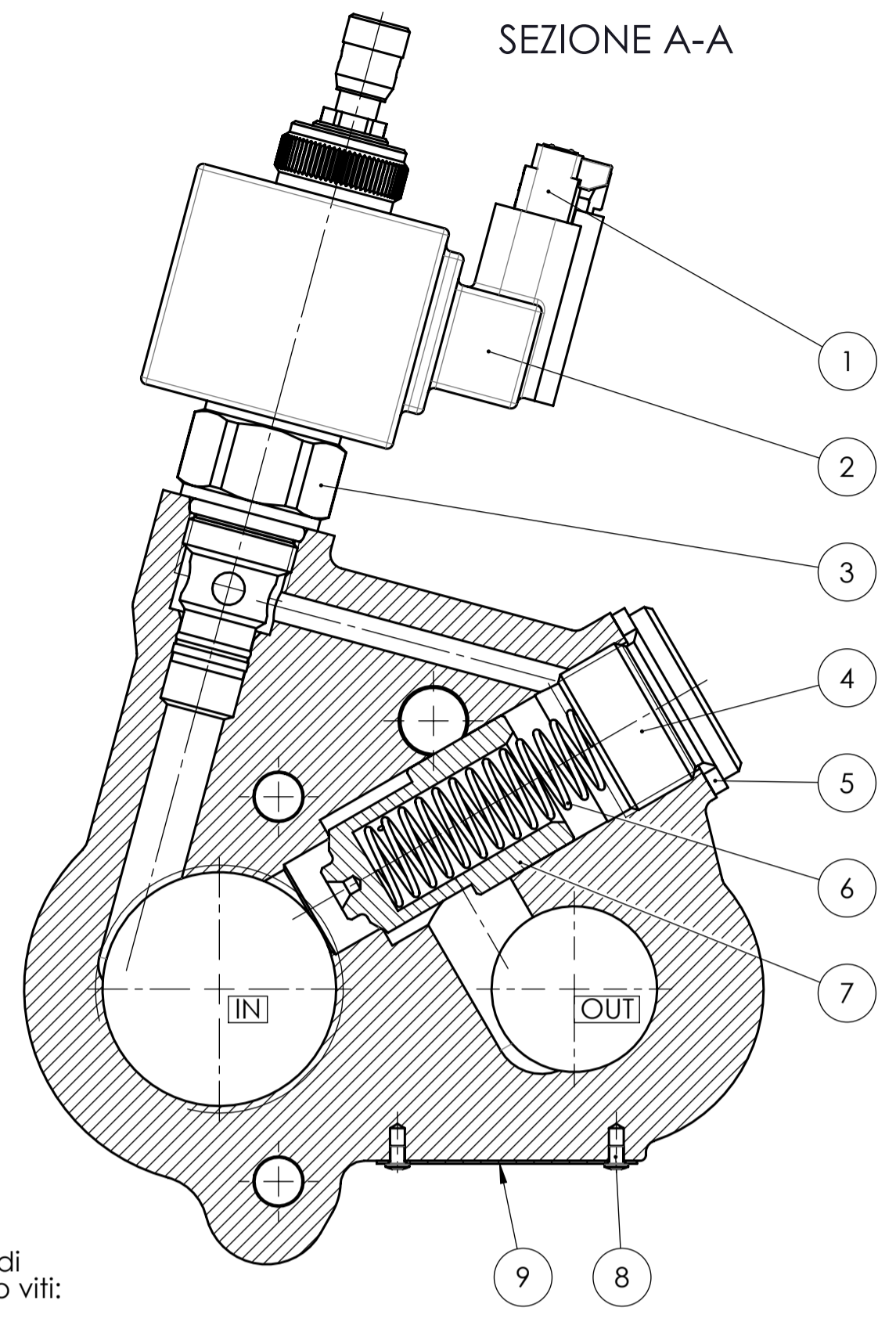
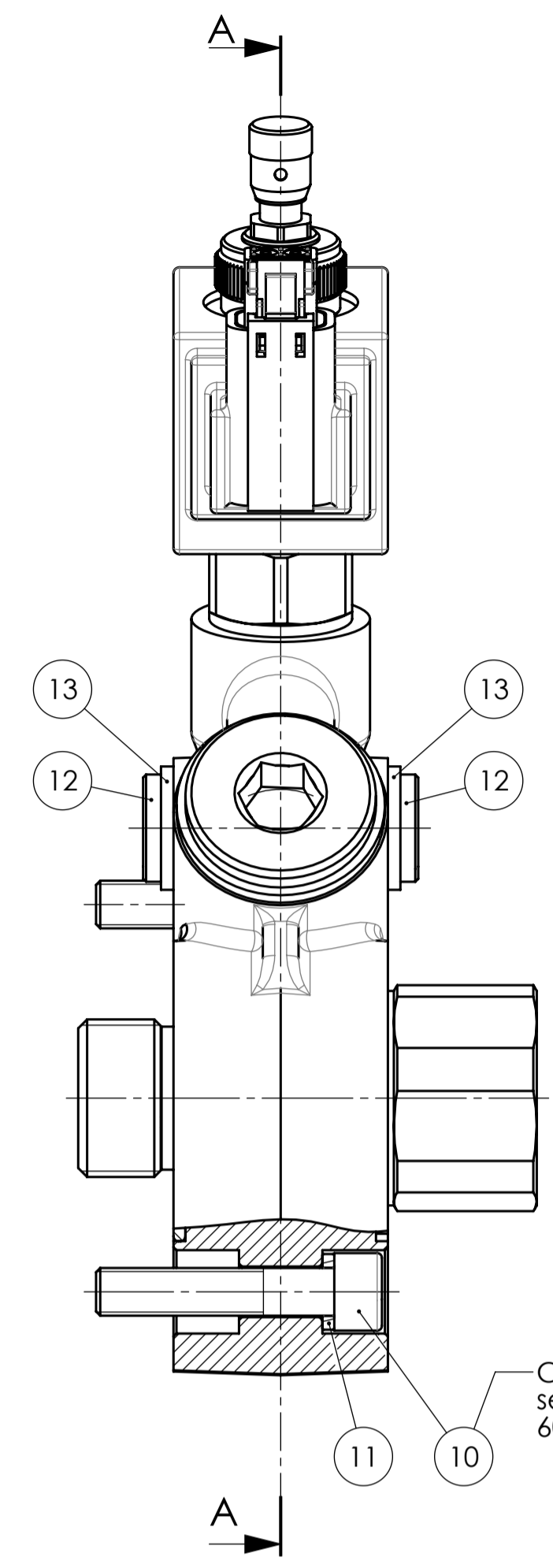
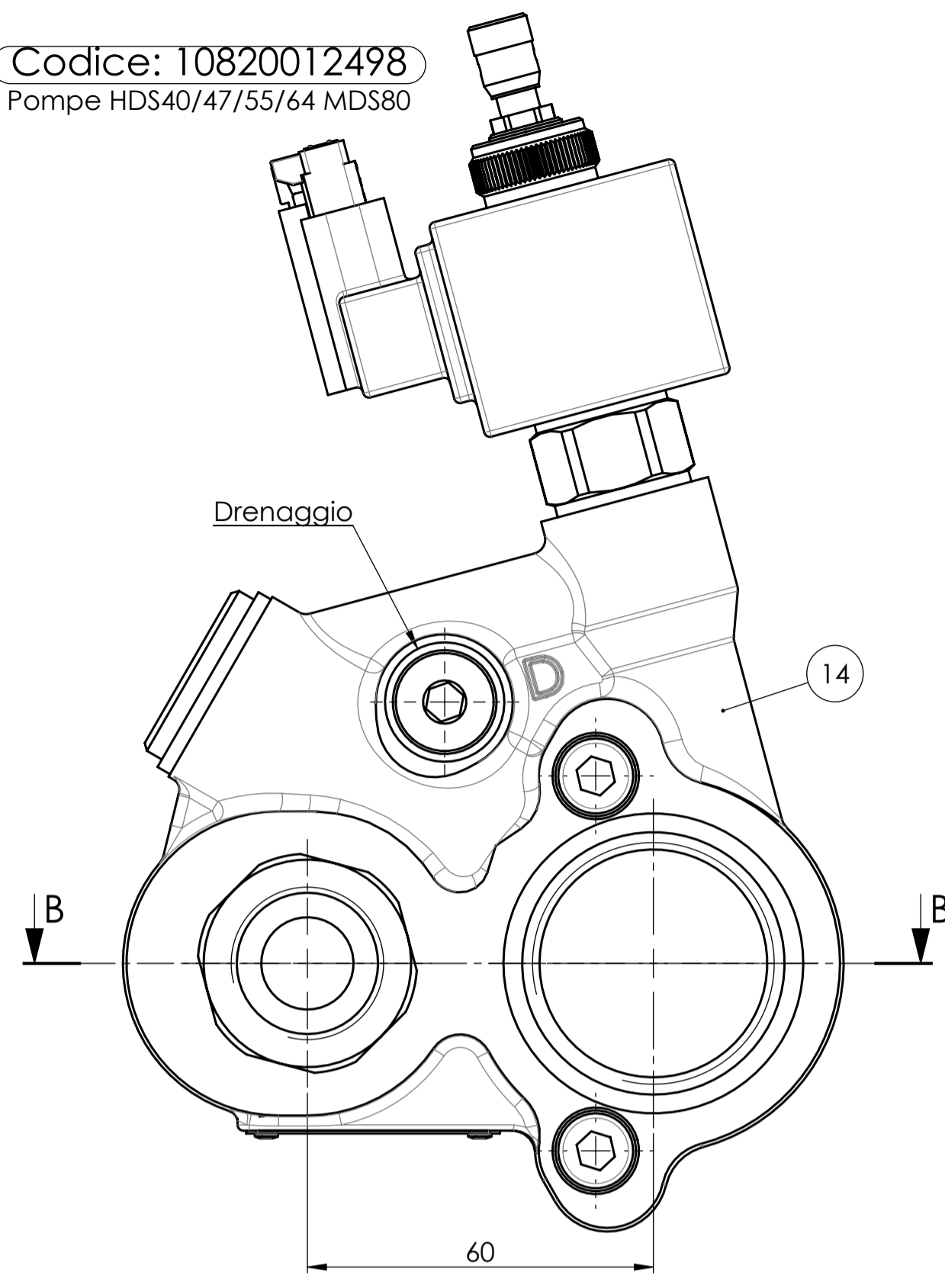
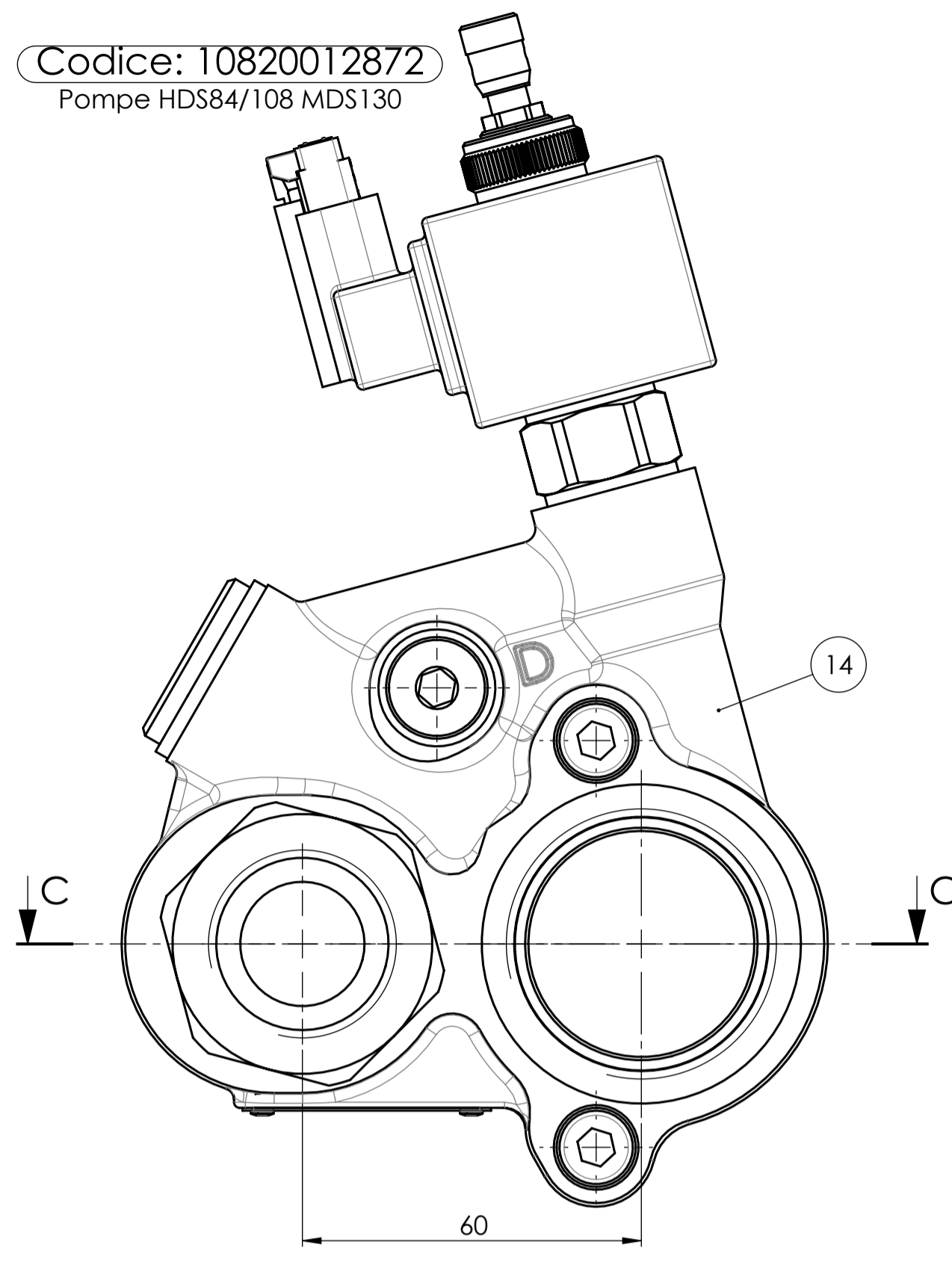
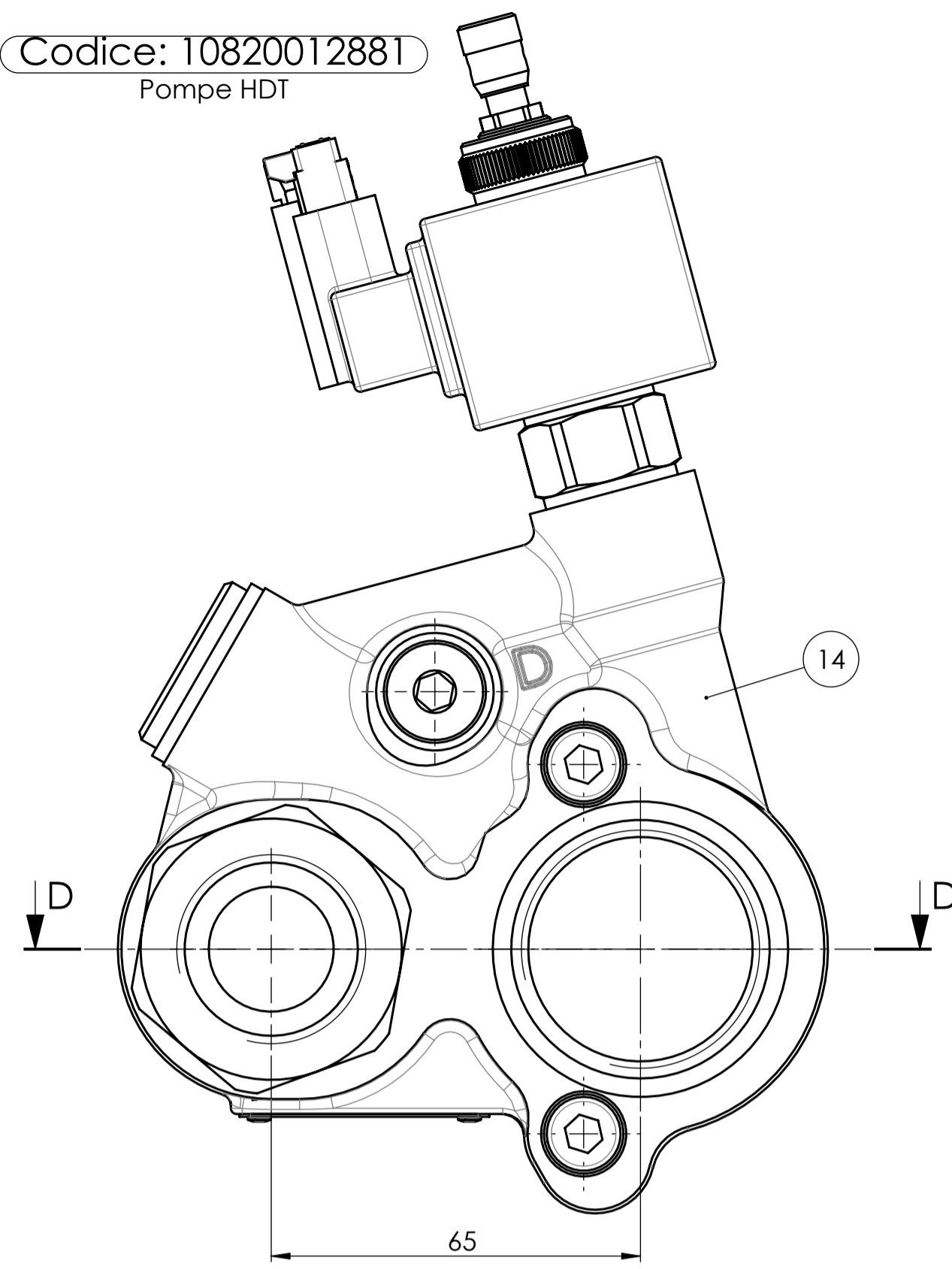


Codice: 10820012881
Pompe HDT

Codice: 10820012872
Pompe HDS84/108 MDS130

Codice: 10820012498
Pompe HDS40/47/55/64 MDS80

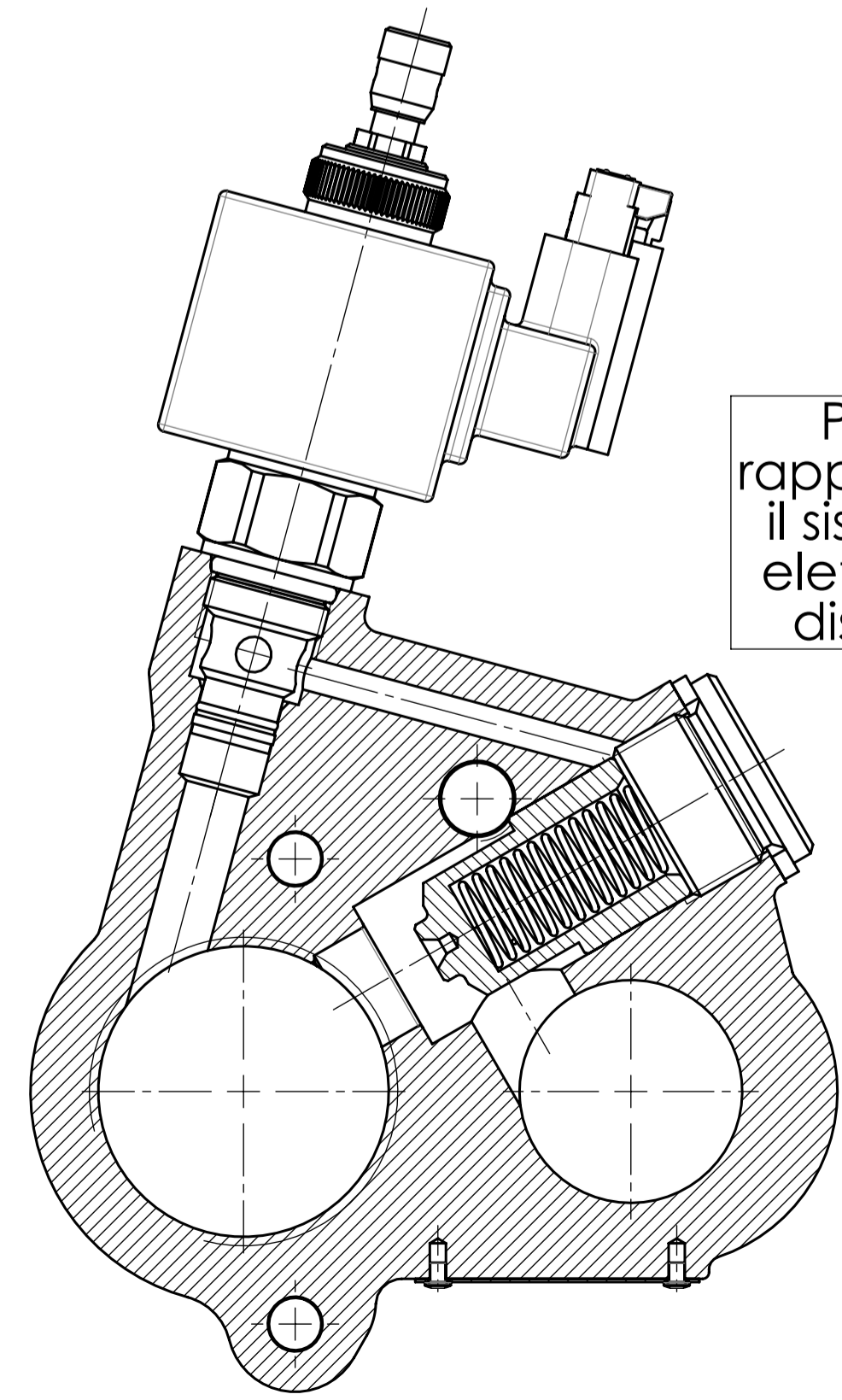
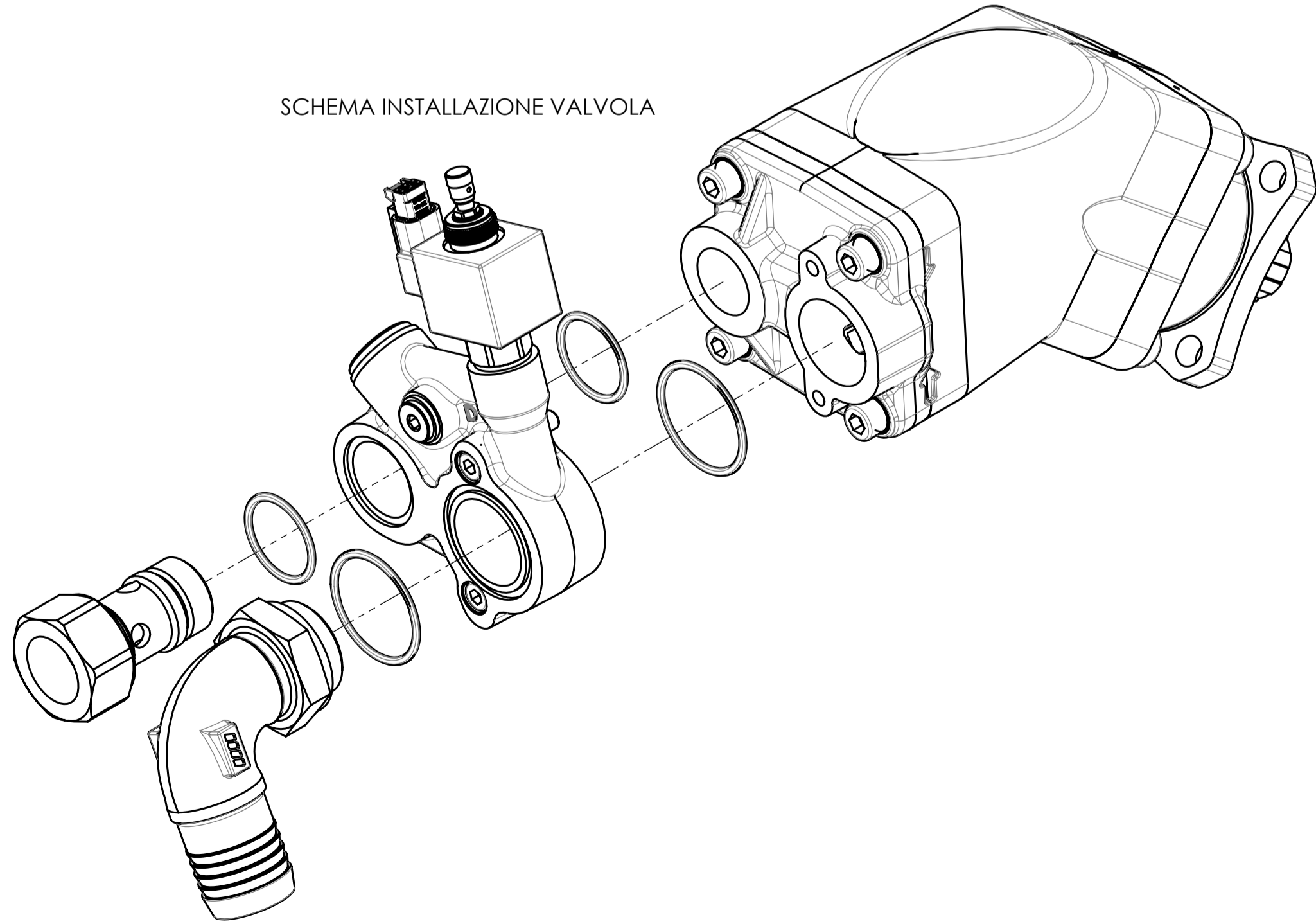


Evitare ammassature del filetto, in modo da garantire il montaggio del raccordo da entrambi i lati

Evitare ammassature del filetto, in modo da garantire il montaggio del raccordo da entrambi i lati

Evitare ammassature del filetto, in modo da garantire il montaggio del raccordo da entrambi i lati

Pos.	Codice	10820012498	10820024494	10820012872	10820024878	10820012881	10820024887	Descrizione
1	13104500045	1	1	1	1	1	1	CONNETTORE 2 POLI "DEUTSCH" FEMM.
2	14917531124	1	-	1	-	1	-	BOBINA "DEUTSCH" D13,2 22W 12V BYPASS
2	14917531240	-	1	-	1	-	1	BOBINA "DEUTSCH" D13,2 22W 24V BYPASS
3	14901520344	1	1	1	1	1	1	CART.LT21 ELV 3/4"UNF+EMERG. NA
4	11500600144	1	1	1	1	1	1	TPP.CCO.ACC.TCE 3/4" DIN 908
5	11600910343	1	1	1	1	1	1	RONDELLA ACCIAIO/GOMMA 27x35x2.5 3/4"
6	51200502089	1	1	1	1	1	1	MOLLA RITORNO CURSORE VALVOLA BYPASS
7	53600600642	1	1	1	1	1	1	CURSORE PER VALVOLA BYPASS
8	51300000011	2	2	2	2	2	2	CHIODINO FISSAGGIO TARGHETTA
9	51300100038	1	1	1	1	1	1	TARGHETTA GENERICA
10	50200300593	2	2	2	2	2	2	VITE TCE UNI 5931 M8
11	50100800045	2	2	2	2	2	2	RONDELLA ELASTICA PER M8 DIN 7980
12	11500600117	2	2	2	2	2	2	TAPPO CIECO ACCIAIO TCE 1/4" DIN 908
13	11600910049	2	2	2	2	2	2	RONDELLA ACCIAIO+GOMMA 0502 1/4"
14	52000000543	-	-	-	-	1	1	CORPO BYPASS HDT BIG
14	52000000534	-	-	1	1	-	-	CORPO BYPASS HDS BIG
14	52000000525	1	1	-	-	-	-	CORPO BYPASS HDS MEDIE
15	50600603181	1	1	-	-	1	1	GUARNIZIONE OR 3181 (2.62X 45.69)FKM/FPM
16	54000500359	1	1	-	-	-	-	TPP.PASS.G3/4(D.28 L77)BYPASS HDS47
17	50600603112	2	2	-	-	-	-	GUARNIZIONE OR 3112(2.62X 28.25)FKM/FPM
18	54000500395	-	-	1	1	1	1	TPP.PASSANTE G1 BYPASS HDS 84
19	50600603143	-	-	2	2	2	2	GUARNIZIONE OR 3143 (2.62X 36.17) FKM/FPM
20	53400200677	-	-	1	1	-	-	ANELLO GUIDA OR VALVOLA BYPASS BIG
21	50600603200	-	-	1	1	-	-	GUARNIZIONE OR 3200(2.62X 50.47)FKM/FPM



Posizione rappresentante il sistema con elettrovalvola diseccitata

O.M.F.B. S.p.A.
17/07/2014
DT: *[Signature]*



108200BYPASS

PROGETTATO	Zoni A.
DISEGNATO	Gazzoli A.
VERIFICATO	Zoni A.
DATA	25/02/2014
SCALA	1:1

DENOMINAZIONE	
VALVOLA BYPASS PILOTATA	
NOTE	
⊕	... caratt. critiche
⊙	... caratt. importanti

Modulo: M0402-A1
 RDP: R4001
 Richiesta
 Sostituito dal

A. Termini di legge. Ci riserviamo la proprietà di questo disegno con divieto di riproduzione o di ristampa, comunicata senza nostra autorizzazione.