

## M035S5, M035S6

Lateral Vacio Simple Efecto  
Side Mount Vacuum Single Acting



## Descripción Description

Toma de fuerza de dos piñones en toma constante, para montar bombas ISO 4 taladros. Accionamiento de vacío, mecánico y neumático. Montaje sobre el lado izquierdo de la caja de cambios.

Power Take-off two gears constant mesh, to connect ISO 4 bolts pumps. Vacuum mechanical and pneumatic shifting. Mounting on left side of the Gearbox.

## Datos Principales Main Data

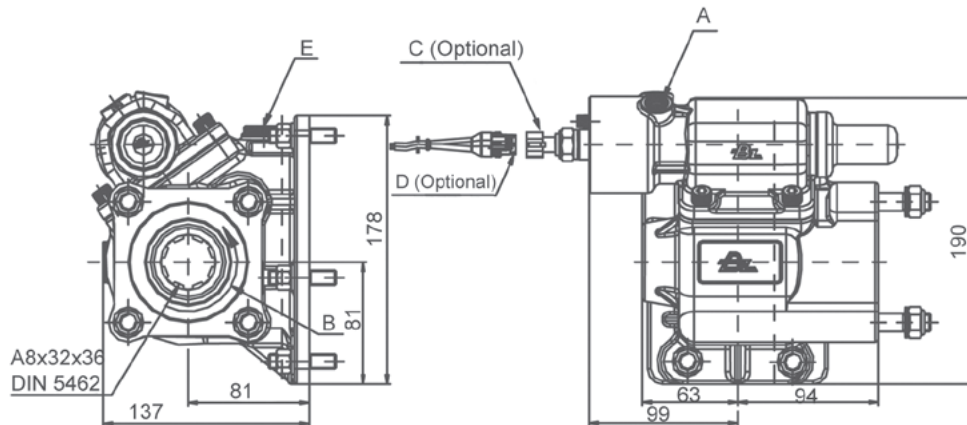
|  |                           |                   |
|--|---------------------------|-------------------|
| Par nominal Torque (Nm)                                | Continuo Continuous       | 150               |
|  | Intermitente Intermittent | 210               |
| Potencia (1000 r.p.m.) Power (HP) 1000 r.p.m           |                           | 21 C.V // 16 kW   |
| Lado de montaje Mounting position                      |                           | Izquierdo Left    |
| Sentido de giro de la bomba Pump rotation              |                           | Derecho ClockWise |
| Peso Weight (Kg)                                       |                           | 7                 |
| Relación motor - Toma de Fuerza<br>Engine to PTO ratio |                           | 1: 0,5            |

## Códigos y Combinaciones Part Numbers and Combinations

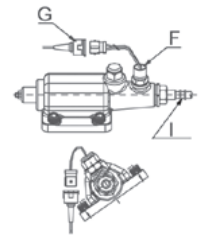
| Tipos de salida Output types               | Eje Shaft | Plato Flange | Bomba Pump<br>(DIN 5462) |
|--|-----------|--------------|--------------------------|
| Accionamiento neumático Pneumatic shifting | 174701    | 174702       | 174703                   |
| Accionamiento mecánico Mechanical shifting | 173401    | 173402       | 173403                   |
| Accionamiento de vacío Vacuum shifting     | 176201    | 176202       | 176203                   |

## M035S5, M035S6

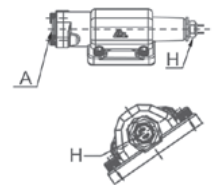
Lateral Vacio Simple Efecto  
Side Mount Vacuum Single Acting



Mecánica / Mechanical



Neumática / Pneumatic



### Notas Notes

Kit de vacío, simple efecto 24V. (9027999)

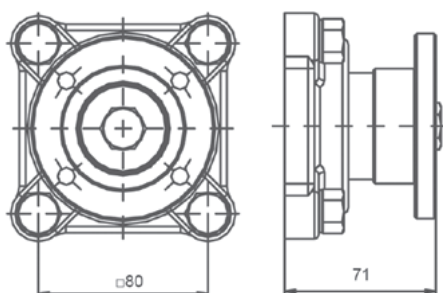
Kit vacuum, single acting 24V. 9027999

- A Conexión PTO, rosca 1/4" GAS
- B Sentido de giro
- C Interruptor de contacto (100070017)
- D Conector con 3m de cable (9026899)
- E Tapón comprobación juego de engranajes
- F Indicador de funcionamiento (100070012)
- G Conector con 3m de cable (906599)
- H Indicador de funcionamiento (100070003)
- I Accionamiento mecánico

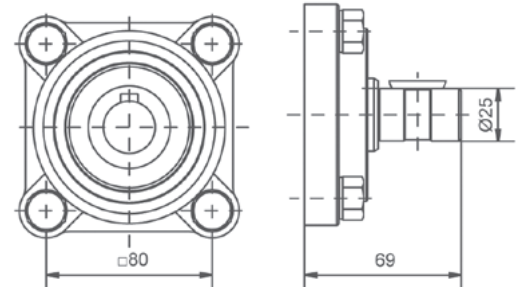
- A Engage PTO, thread 1/4" BSP
- B Rotation
- C Passing contact switch. P/N 100070017
- D Connector with 3m. of cable P/N 9026899
- E Backlash check plug
- F Passing contact switch. P/N (100070012)
- G Connector with 3m. of cable P/N 906599
- H Passing contact switch. P/N 100070003
- I Mechanical shifting

### Tipos de Salida Output Types

Plato / Flange



Eje / Shaft



SAE: 1100  
1300  
1400

DIN: 90  
100