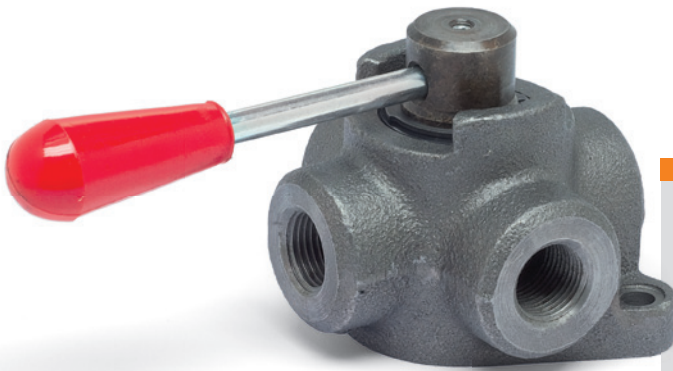




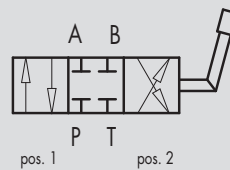
12.3 - INVERTITORI DI FLUSSO A 4 VIE

12.3 - 4-WAYS DIVERTER VALVES

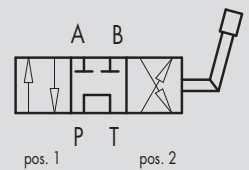
TIPO/TYPE
IF 4



SCHEMA IDRAULICO
(con centro chiuso)
HYDRAULIC DIAGRAM
(with closed centre)



A RICHIESTA
(con centro aperto)
ON REQUEST
(with opened centre)



IMPIEGO:

Valvole utilizzate per invertire il flusso dell'olio da due ingressi a due uscite. Possono essere impiegati per azionare attuatori a doppio effetto o per invertire la rotazione di un motore idraulico.

MATERIALI E CARATTERISTICHE:

Corpo: ghisa

Componenti interni: acciaio temprato termicamente e rettificato

Guarnizioni: BUNA N standard

Tenuta: trafileamento trascurabile

MONTAGGIO:

Collegare P all'alimentazione, T al serbatoio e le bocche A e B all'attuatore o al motore. Con leva in pos. 1, P alimenta A e contemporaneamente B va allo scarico T; con leva in pos. 2, P alimenta B e contemporaneamente A va allo scarico T. Con leva in posizione centrale tutte le bocche sono chiuse (centro chiuso).

A RICHIESTA:

- Centro aperto (CODICE/CA)
- Alta pressione - fino a 400 Bar (CODICE/AP)

USE AND OPERATION:

This valve is used to reverse oil flow from 2 ways in towards two ways out. It could be used to control a double acting actuators or to reverse the rotation of an hydraulic motor.

MATERIALS AND FEATURES:

Body: cast iron

Internal parts: hardened and ground steel

Seals: BUNA N standard

Tightness: low leakage

APPLICATIONS:

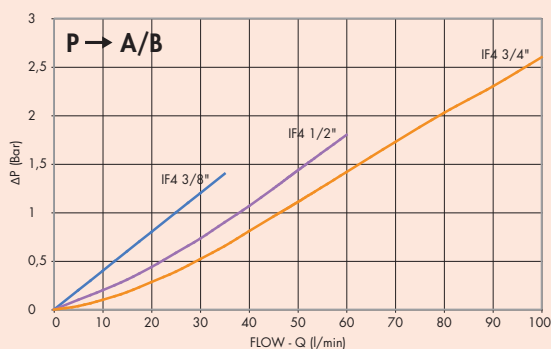
Connect P to the pressure flow, T to the tank and ports A and B to the actuators or motor. With lever in position 1, P is connected to A and at the same time B drains into the tank T; with lever in position 2, P is connected to B and at the same time A drains into tank T. With lever in central position all ports are closed (closed centre).

ON REQUEST

- Open centre (CODE/CA).
- High pressure - up to 400 Bar (CODE/ AP)

PERDITE DI CARICO PRESSURE DROPS CURVE

Temperatura olio: 50°C - Viscosità olio: 30 cSt
Oil temperature: 50°C - Oil viscosity: 30 cSt





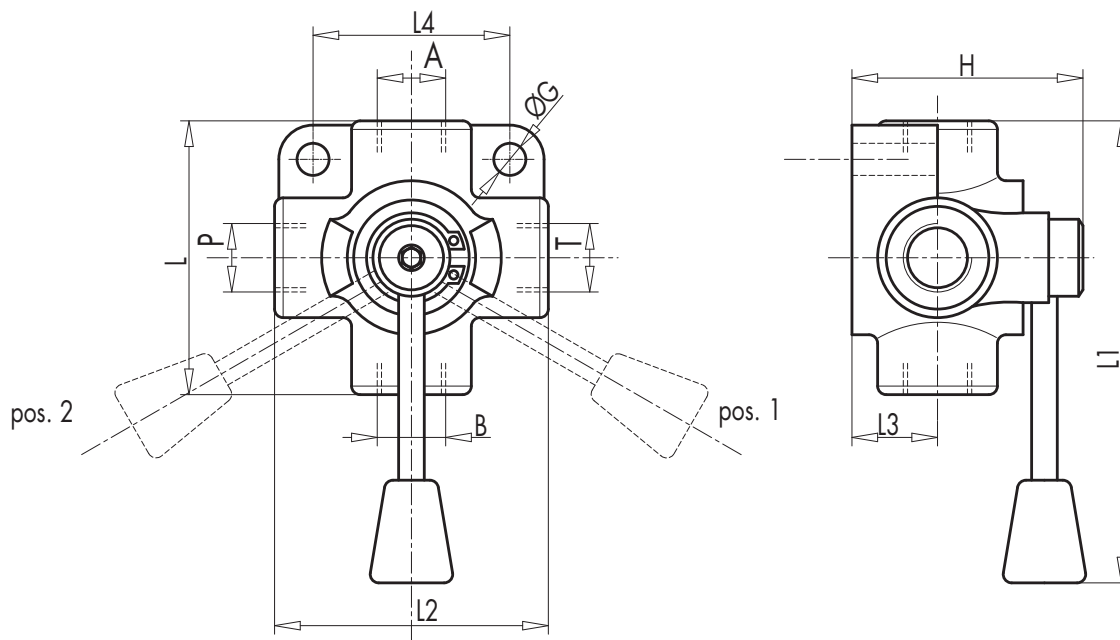
CODICE
CODE

SIGLA
TYPE

PORTATA MAX
MAX FLOW
Lt./min

PRESSIONE MAX
MAX PRESSURE
Bar

| | | | |
|--------------|---------------|-----|-----|
| V0970 | IF 4 VIE 3/8" | 35 | 250 |
| V0980 | IF 4 VIE 1/2" | 60 | 250 |
| V0990 | IF 4 VIE 3/4" | 100 | 250 |



12

| CODICE CODE | SIGLA TYPE | A - B P - T | L | L1 | L2 | L3 | L4 | ØG | H | PESO WEIGHT |
|----------------|---------------|----------------|----|-----|----|----|----|-----|----|----------------|
| | | GAS | mm | mm | mm | mm | mm | mm | mm | Kg |
| V0970 | IF 4 VIE 3/8" | G 3/8" | 76 | 140 | 76 | 26 | 54 | 8,5 | 72 | 1,346 |
| V0980 | IF 4 VIE 1/2" | G 1/2" | 88 | 145 | 88 | 30 | 65 | 8,5 | 82 | 1,928 |
| V0990 | IF 4 VIE 3/4" | G 3/4" | 95 | 180 | 95 | 32 | 74 | 8,5 | 90 | 2,534 |