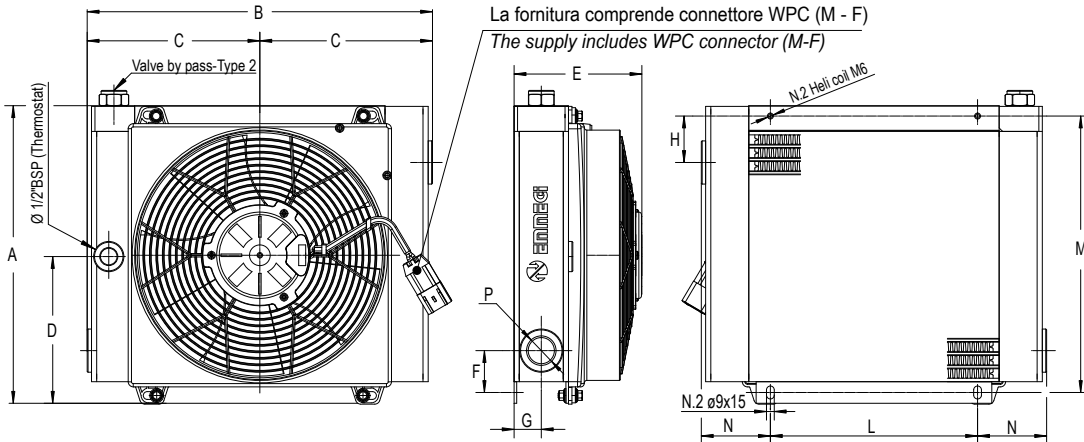


Dimensioni *Dimensions*

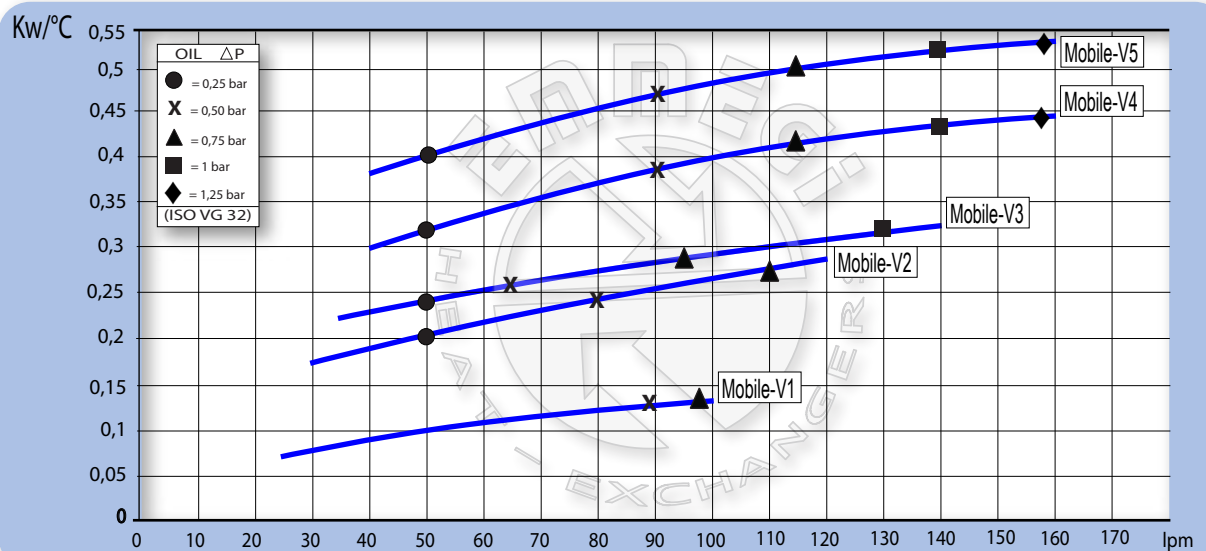


Le dimensioni di ingombro e le caratteristiche tecniche non sono impegnative - Over-all dimensions and technical characteristic are not binding

CODICE CODE	Dimensioni / <i>Dimensions</i>											
	A	B	C	D	E	F	G	H	L	M	N	P
2MV112###	252	325	162.5	121.5	146	46.5	31.5	46	150	223.5	87.5	Ø 1" BSP
2MV212###	344	400	200	170	148	48.5	31.5	53.5	240	320	80	Ø 1" BSP
2MV312###	409	465	232.5	210.5	188	48.5	31.5	53.5	310	385	77.5	Ø 1" BSP
2MV412###	515	566	283	254.5	188	48.5	31.5	44.5	400	482	83	Ø 1 1/4" BSP
2MV512###	515	600	300	254.5	219	65	47	65	400	482	100	Ø 1 1/4" BSP
2MV124###	252	325	162.5	121.5	146	46.5	31.5	46	150	223.5	87.5	Ø 1" BSP
2MV224###	344	400	200	170	148	48.5	31.5	53.5	240	320	80	Ø 1" BSP
2MV324###	409	465	232.5	210.5	188	48.5	31.5	53.5	310	385	77.5	Ø 1" BSP
2MV424###	515	566	283	254.5	188	48.5	31.5	44.5	400	482	83	Ø 1 1/4" BSP
2MV524###	515	600	300	254.5	219	65	47	65	400	482	100	Ø 1 1/4" BSP

CODICE CODE	Dati tecnici / <i>Technical Data</i>									
	V	Kw	A	rpm	Ø Fan	dB (A)	IP	lt	Kg	
2MV112###	12V DC	0,09	7,5	3950	190	73	67	0,6	5,3	
2MV212###	12V DC	0,09	7,7	2410	280	71	67	1	7,5	
2MV312###	12V DC	0,19	15,6	2810	305	74	67	1,6	10,5	
2MV412###	12V DC	0,18	15,2	2210	385	76	67	2,7	16,5	
2MV512###	12V DC	0,23	19	2270	385	73	67	6,6	22,4	
2MV124###	24V DC	0,08	3,3	3900	190	76	67	0,6	5,3	
2MV224###	24V DC	0,08	3,4	2350	280	73	67	1	7,5	
2MV324###	24V DC	0,18	7,6	3040	305	79	67	1,6	10,5	
2MV424###	24V DC	0,19	8,1	2390	385	79	67	2,7	16,7	
2MV524###	24V DC	0,23	9,9	2420	385	75	67	6,6	22,4	

Diagramma rendimento & Perdite di carico (ISO VG 32) *Performance & Pressure drop diagram (ISO VG 32)*



Fattore di correzione -F-(perdite di carico) *Correction factor -F- (Pressure drop)*

cSt	10	15	20	30	40	50	60	80	100	200	300
F	0,5	0,65	0,77	1	1,2	1,4	1,6	1,9	2,1	3,3	4,3