

Caratteristiche generali / General characteristics:

Portata max in ingresso (IN) / Max inlet flow rate (IN)	100	l/min
Portata regolata prioritaria max (P) / Max regulated priority (P)	85	l/min
Pressione max di lavoro / Max working pressure	350	bar
Taratura portata / Flow setting	30	l/min
Variazione portata-giro vite di stozzatura / Flow increase	circa 10 l/min per giro approx. 10 l/min per turn	
Fluido / Fluid	olio minerale / mineral oil	
Campo di Viscosità / Viscosity range	15 - 250 cSt	
Filtrazione raccomandata / Recommended cleanliness	17/14 ISO406	
Temperatura di lavoro / Temperature ranging	-25/+90 °C	
Materiale corpo / Body material	Acciaio / Steel	
Protezione superficiale / Surface protection	Fe/Zn7 IV UNI ISO 2081	
Peso / Weight	3,6	Kg

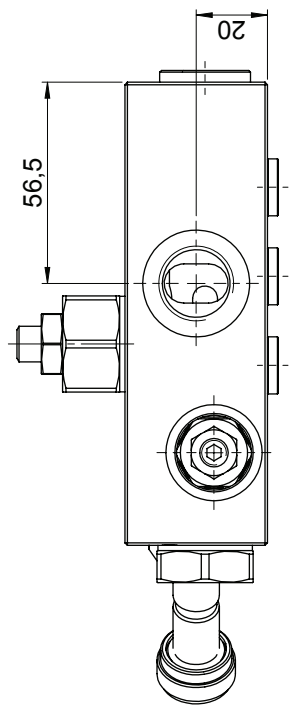
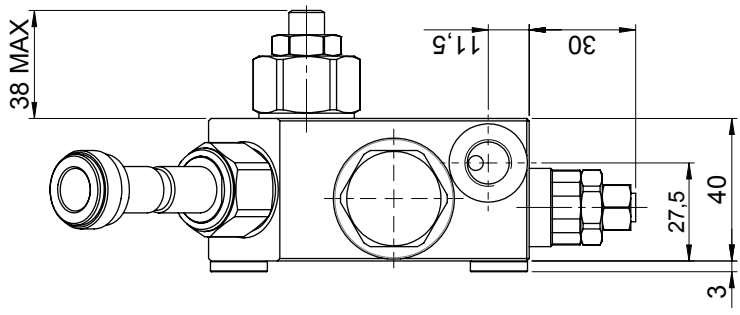
Attacchi / Ports connection

IN - P - B	G 1/2"
T	G 1/4"

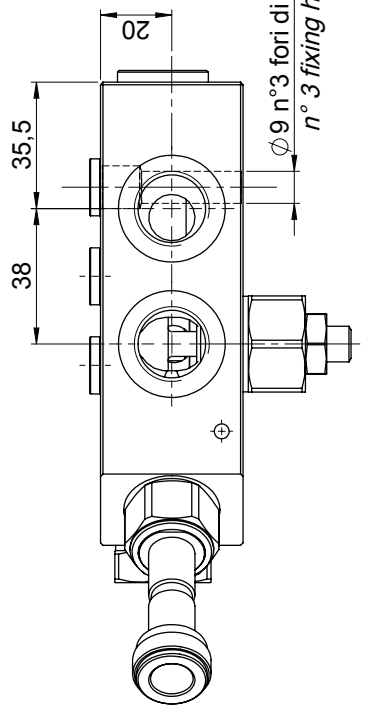
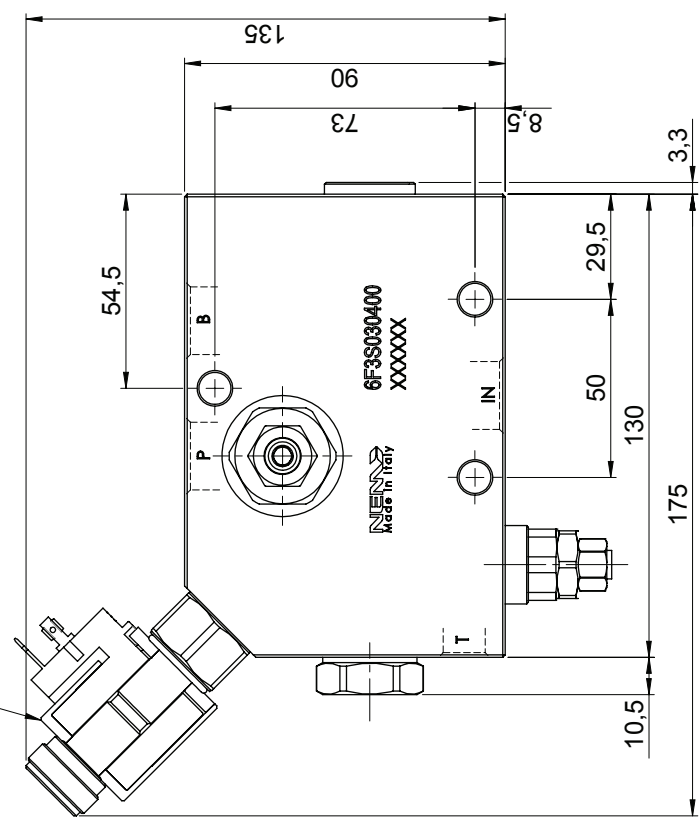
Valvole / Valves

CT1	Campo di taratura / Pressure range	100 ÷ 350 bar
	Pressione di taratura @4l/min/ Pressure setting @4l/min	210 bar 0/+10 bar
	Incremento pressione / Pressure increase	127 bar/giro - bar/turn
	Coppia / Torque	40 Nm (±7%)
CT2	Coppia / Torque	30 Nm (±7%)
	Coppia ghiera / Ring nut tightening torque	5 Nm (±7%)
	Bobina / Coil	CT9400

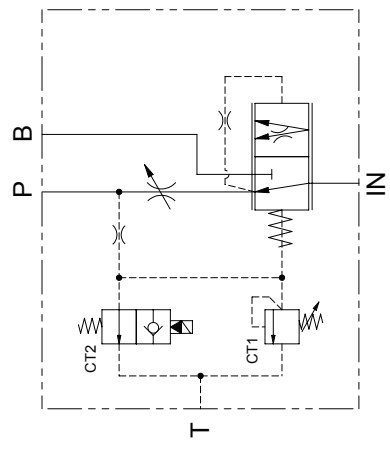
Incremento portata reg.
Flow increasing



Bobina non inclusa
Coil not included



Ø 9 n°3 fori di fiss.
n° 3 fixing holes



OGGETTO: 6F3-S-NA-3-G12-00		Foglio	
Sigla		Ingombri	
Gruppo		Prototipo/Sost. il cod.	
FR3	Diseg:	RS10069600	Mod.
PG	Data	A3	
RA	Data	1:1.5	
Scostamenti limite per dim. lineari:		CODICE	
CLASSE:m	UNI EN 22768-1	6F3S030400	
CLASSE:k	UNI EN 22768-2		
CLASSE:c18	UNI ISO 8062		