

**Caratteristiche generali / General characteristics:**

Portata max in ingresso (IN) / Max inlet flow rate (IN)	300 l/min
Portata regolata prioritaria max (P) / Max regulated priority (P)	220 l/min
Pressione max di lavoro / Max working pressure	350 bar
Taratura portata / Flow setting	30 l/min
Variazione portata-giro vite di stozzatura / Flow increase	circa 20 l/min per giro approx. 20 l/min per turn
Fluido / Fluid	olio minerale / mineral oil
Campo di Viscosità / Viscosity range	15 - 250 cSt
Filtrazione raccomandata / Recommended cleanliness	17/14 ISO4406
Temperatura di lavoro / Temperature ranging	-25/+90 °C
Materiale corpo / Body material	Acciaio / Steel
Protezione superficiale / Surface protection	Fe/Zn7 IV UNI ISO 2081
Peso / Weight	8,9 Kg

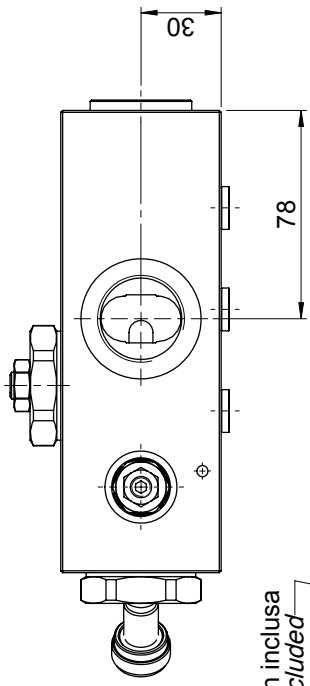
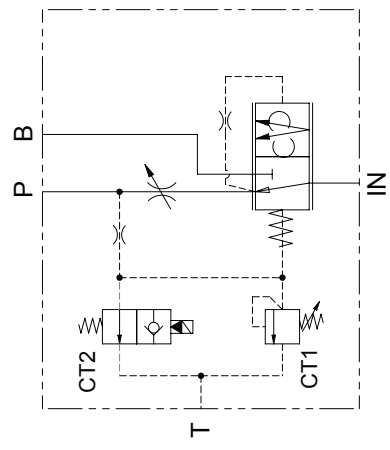
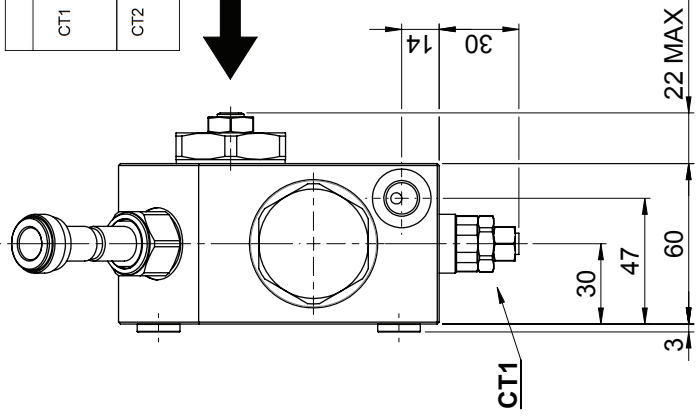
**Attacchi / Ports connection**

IN - P - B	G 1"
T	G 1/4"

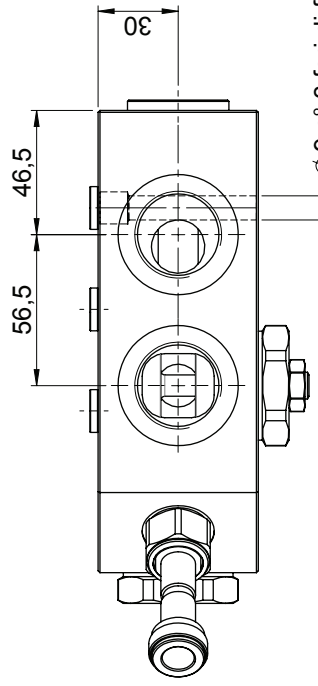
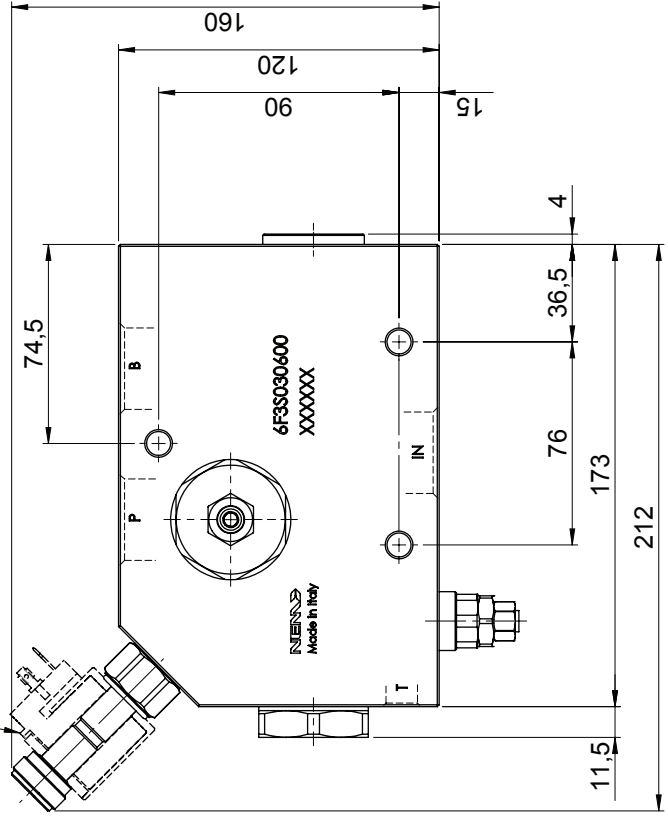
**Valvole / Valves**

CT1	Campo di taratura / Pressure range	100 + 350 bar
	Pressione di taratura @4l/min / Pressure setting @4l/min	210 bar 0/+10 bar
	Incremento pressione / Pressure increase	127 bar/giro - bar/turn
	Coppia / Torque	40 Nm (±7%)
CT2	Coppia / Torque	30 Nm (±7%)
	Coppia ghiera / Ring nut tightening torque	5 Nm (±7%)
	Bobina / Coil	CT9400

Incremento portata reg.  
Flow increasing



Bobina non inclusa  
Coil not included



Ø 9 n° 3 fori di fiss.  
n° 3 fixing holes



Scostamenti limite per dimensioni:  
CLASSE m UNI EN 22768-1  
Scostamenti limite Toll Forma:  
CLASSE K UNI EN 22768-2  
Scostamenti limite per dimensioni generali:  
CLASSE C18 UNI ISO 8062

OGGETTO: 6F3-S-NA-3-G1-00

Gruppo

Disegn.

AC

Approv.

RA

Prototipo/Sost. il cod. RS10067600

CODICE

Data 12/07/2010

Data 25/07/2012

Scala 1:2

6F3S030600

Foglio

Ingombri

Mod.

0