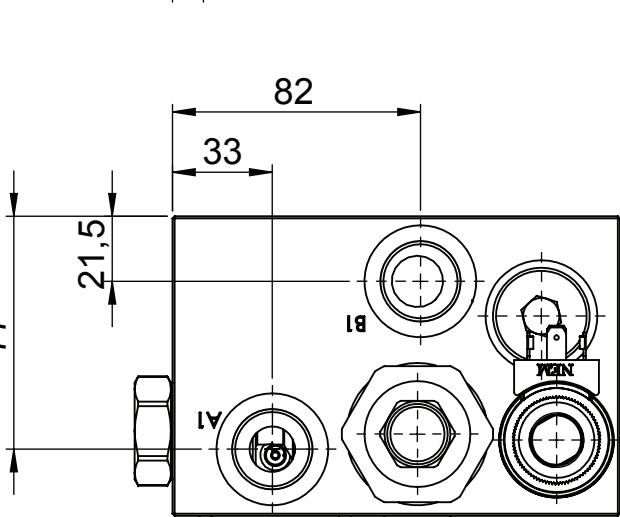
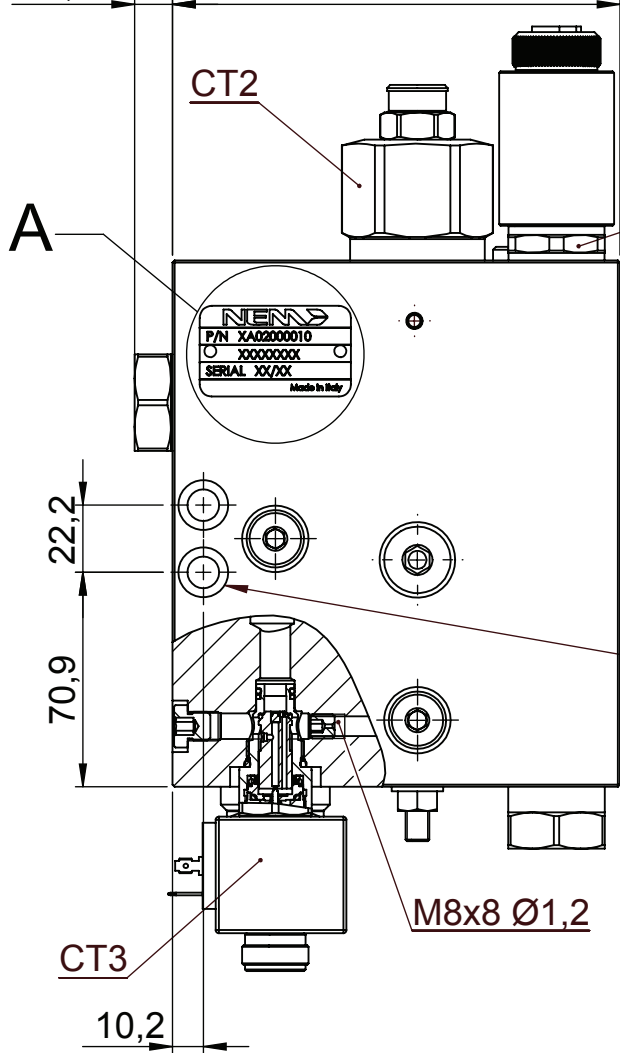
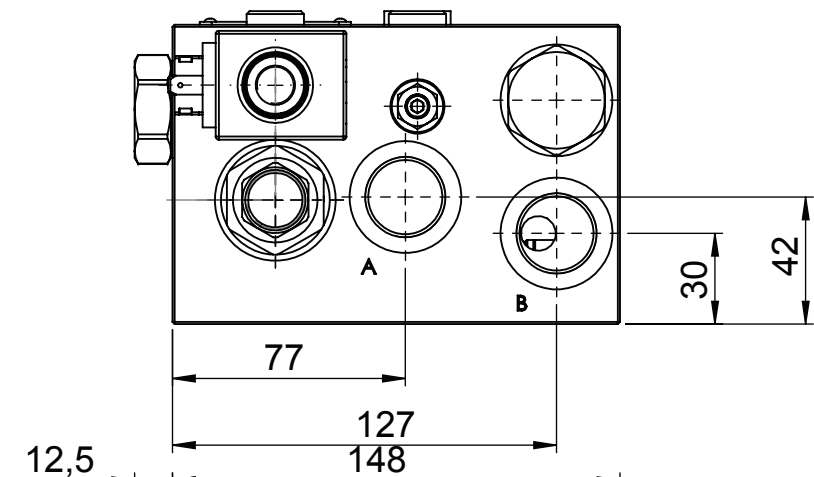
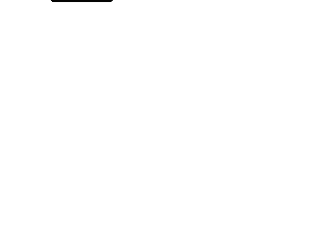
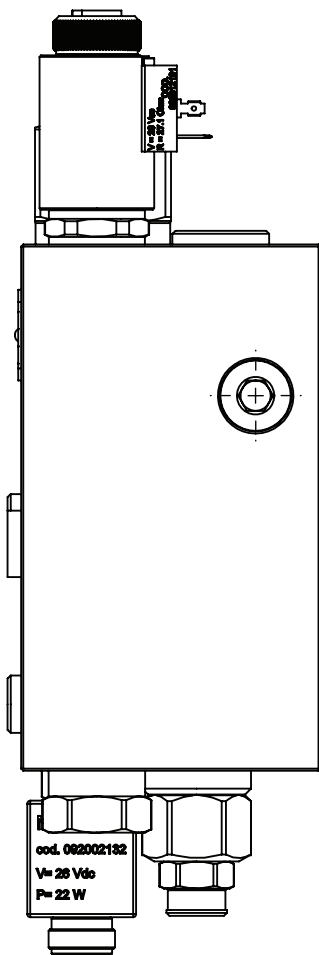
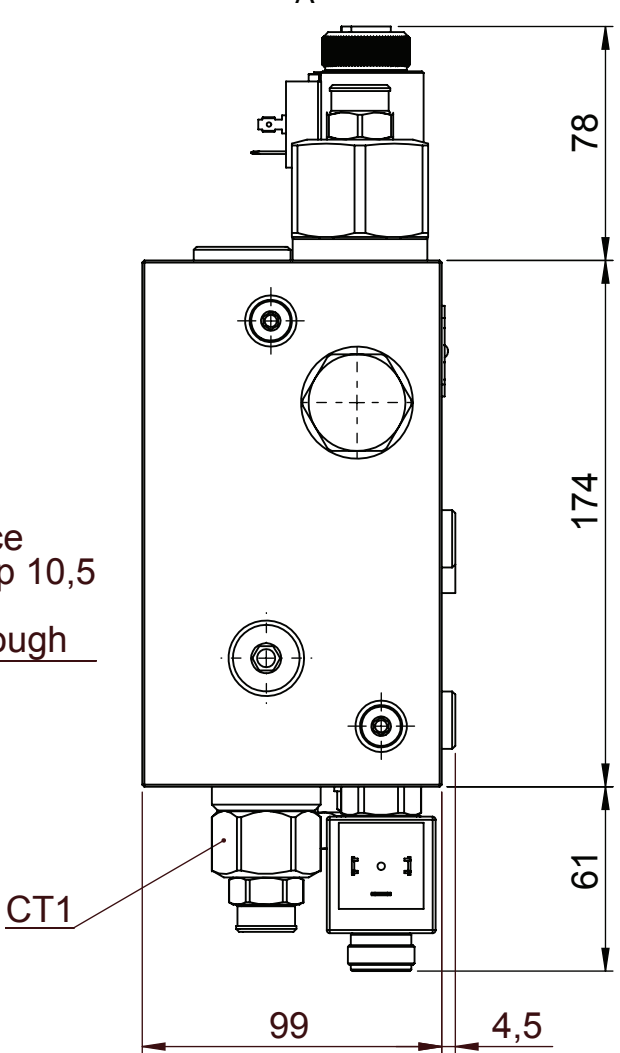
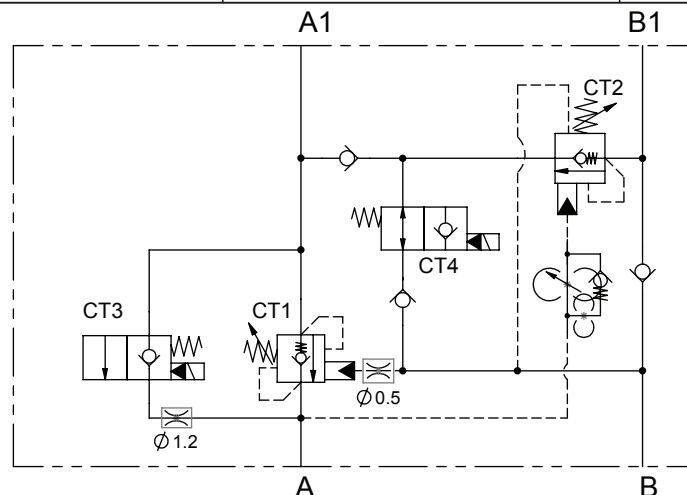




DETTAGLIO A



N°2 spotface
 Ø 16,5 deep 10,5
 N°2 holes
 Ø 10,5 through



Caratteristiche generali / General characteristics:	
Portata / Flow rate	180 L/min
Pressione max / Max pressure	350 bar
Fluido / Fluid	Olio minerale / Mineral oil
Campo di Viscosità / Viscosity range	15 + 400 cSt
Filtrazione raccomandata / Recommended cleanliness	19/17/14 ISO4406 : 1999
Temperatura di lavoro del fluido / Fluid temperature range	-25/+90 °C
Materiale corpo / Body material	Alluminio / Aluminum
Protezione superficiale / Surface protection	Anodizzazione nera / Black anodized
Guarnizioni / Seals	NBR & PTFE
Peso / Weight	9 Kg

Attacchi / Ports connection	
A - B - A1 - B1	G 3/4"

Valvole / Valves		
CT1 LHD15	Campo di taratura / Pressure range	80+410 bar
	Pressione di taratura / Pressure setting @ 4 L/min	350 0/+20 bar
	Incremento pressione / Pressure increase	72 bar/giro - bar/turn
Rapporto di pilotaggio / Pilot ratio		4:1
CT2 LHD25	Campo di taratura / Pressure range	210+500 bar
	Pressione di taratura / Pressure setting @ 4 L/min	350 0/+20 bar
	Incremento pressione / Pressure increase	64 bar/giro - bar/turn
Rapporto di pilotaggio / Pilot ratio		4:1
CT3	Codice cartuccia / Cartridge code	0552110000
	Coppia di serraggio cartuccia / Cartridge tightening torque	30 Nm (±7%)
	Codice bobina / Coil code	092001132
Coppia di serraggio ghiera / Ring nut tightening torque		5 Nm (±7%)
CT4	Codice cartuccia / Cartridge code	0564000000
	Coppia di serraggio cartuccia / Cartridge tightening torque	50 Nm (±7%)
	Codice bobina / Coil code	098011190
Coppia di serraggio ghiera / Ring nut tightening torque		5 Nm (±7%)

Caratteristiche bobine / Coils characteristics:	
Codice NEM / NEM code	092002132
Connettore / Connector	DIN 43650
Classe di isolamento filo / Wire isolation class	H (>185°C)
Intermittenza relativa / Relative intermittance	ED 100%
Grado di protezione / Protection index	IP 65
Tensione nominale / Nominal voltage	26 Vdc
Resistenza nominale / Nominal resistance	30,6 Ω (±7%) @ 20°C
Potenza a 20°C / Power at 20°C	22 W
Codice NEM / NEM code	098012191
Connettore / Connector	DIN 43650
Classe di isolamento filo / Wire isolation class	H (>185°C)
Intermittenza relativa / Relative intermittance	ED 100%
Grado di protezione / Protection index	IP 65
Tensione nominale / Nominal voltage	26 Vdc
Resistenza nominale / Nominal resistance	27,1 Ω (±7%) a 20°C
Potenza a 20°C / Power at 20°C	24 W



OGGETTO: VALVOLA PER SCARRABILE CON CIRCUITO RIGENERATIVO IN LINEA 26V

Scostamenti limite per dim.lineari:
 CLASSE:m UNI EN 22768-1
 Scostamenti limite Toll.Forma:
 CLASSE:k UNI EN 22768-2
 Scostamenti limite per dim.lineari getti
 CLASSE:CT8 UNI ISO 8062

Sigla	Foglio Ingombro	
Gruppo	Prototipo/Sost. il cod.	
Diseg: PM	Data 17/03/2016	Scala 1:2.5
Approv. PM	Data 17/03/2016	CODICE XA02000010
		Mod. 0