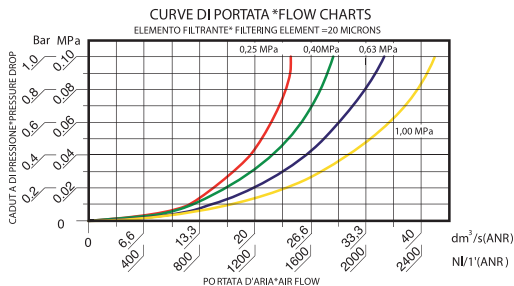
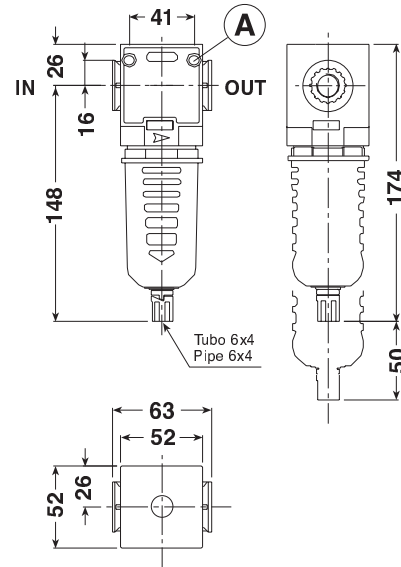


**A** FORI DI FISSAGGIO Ø 5.5  
FIXING HOLES Ø 5.5



## Filtro

- \* Elevato livello di separazione della condensa.
- \* Bassa caduta di pressione.
- \* Possibilità di fissaggio a parete utilizzando i fori predisposti o su staffe.
- \* Aggancio rapido della tazza con meccanismo di sicurezza antiespulsione.
- \* Grado di filtrazione: 5 micron e 20 micron (standard).
- \* Dispositivo di drenaggio della condensa manuale e semiautomatico in versione integrata (SS).
- \* Disponibile inoltre nelle versioni SA e SAD con scarico automatico, in grado di drenare automaticamente all'esterno del contenitore la condensa, anche in presenza di pressione.
- \* Tazza in poliammide tenacizzata con protezione esterna.
- \* Quantità di condensa raccolta: 42 cc.
- \* Pressione massima d'esercizio: 12,5 Bar (1,25 MPa).
- \* Temperatura ambiente max (a 10 bar) 50 °C (122 °F).
- \* Coppia di serraggio max. inserti G3/8" IN-OUT: 60 N-m.
- \* Coppia di serraggio max. inserti G1/2" IN-OUT: 80 N-m.
- \* Portata di riferimento (P=10 Bar - Δp=1 Bar): 2500 NI/min.
- \* Peso: 0,225 Kg.
- \* Prodotto conforme alla direttiva 2002/95/CE (RoHS).

## Filter

- \* High level of condensate separation.
- \* Low pressure drop.
- \* Can be wall mounted by using the relative holes.
- \* Quick bowl connection by means of the safety ring mechanism.
- \* Filtering degree: 5 micron and 20 micron (standard).
- \* Integrated manual and semiautomatic condensate drainage (SS) or "SA" and "SAD" automatic versions.
- \* Bowl in toughened polyamide with outer bowl guard.
- \* Collected quantity of condensate: 42 cc.
- \* Maximum operating pressure 12,5 Bar (1,25 MPa).
- \* Max. ambient temperature (at 10 bar) 50 °C (122 °F).
- \* Max. torque inserts G3/8" IN-OUT: 60 N-m.
- \* Max. torque inserts G1/2" IN-OUT: 80 N-m.
- \* Reference flow rate (P=10 Bar - Δp=1 Bar): 2500 NI/min.
- \* Weight: 0,225 Kg.
- \* Product complies with Directive 2002/95/CE (RoHS).