

Atex CE  II 2 GD*

* Available on request

* Auf Anfrage

art. V460 F/F 1/4" - 3"

MAIN STANDARD FEATURES:

- CONSTRUCTION: CF8M (AISI 316).
- CONNECTIONS: F/F Rp UNI ISO 7/1 (UNI EN 10226)
DIN2999 parallel.
- PRESSURES: PN140 1/4" - 1" (RPTFE)
PN100 1"1/4 - 2" (RPTFE)
PN64 2"1/2 - 3" (RPTFE)
- TEMPERATURE LIMITS: -20°C / +150°C.
- MOUNTING PLATE: ISO 5211
- VACUUM: Average (see page 391).
- UPPER SEAL: PTFE Chevron type seals.

GENERAL APPLICATIONS:

ON-OFF valve with ISO 5211 mounting plate for direct assembly of actuator.

For special application please check the suitability of the valve for the process and the required corrosion resistancy using the relevant table.

SPECIAL EXECUTIONS:

- Degreased valves for oxygen service.
- For further special requests please consult our technical/commercial service.

ALLGEMEINE DATEN DER STANDARDAUSFÜHRUNG:

- BAUFORM: CF8M (AISI 316).
- ANSCHLÜSSE: F/F Rp UNI ISO 7/1 (UNI EN 10226)
DIN2999 zylinderförmig.
- DRUCKBEREICH: PN140 1/4" - 1" (RPTFE)
PN100 1"1/4 - 2" (RPTFE)
PN64 2"1/2 - 3" (RPTFE)
- TEMPERATURBEREICH: -20°C / +150°C.
- SOCKEL: ISO 5211
- ANGEGEBENES VAKUUM: Mittel (siehe seite 391).
- OBERE ABDICHTUNG: Dichtungen Chevron Type aus PTFE.

ALLGEMEINE ANWENDUNGEN:

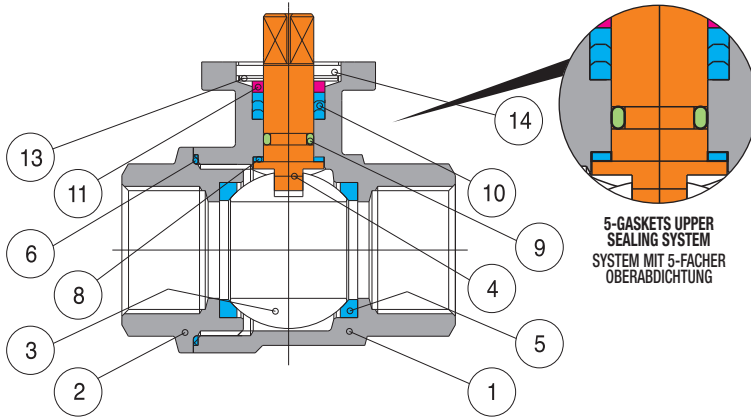
ANWENDUNG als Absperrventil (ON-OFF) mit Sockel ISO 5211 für direkte Stellantriebsmontage.

Für Spezialanwendungen sind die Kompatibilität mit den Prozesseigenschaften sowie die Korrosionsbeständigkeit auch anhand der entsprechenden Tabelle zu prüfen.

SONDERAUSFÜHRUNGEN:

- Fettfreie kugelhähne
- Für weitere Sonderanfragen bitte unsere Vertriebsabteilung kontaktieren.

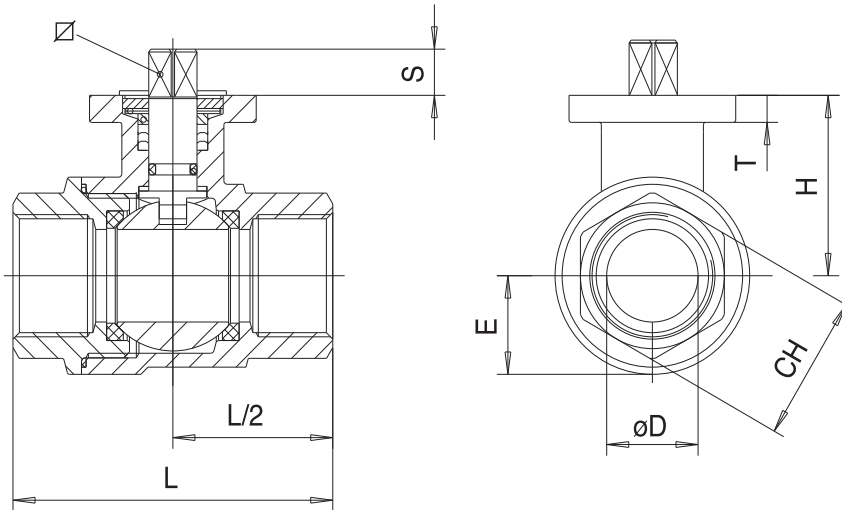
CONSTRUCTION / AUFBAU



LIST OF COMPONENTS AND MATERIALS - TEILE- UND WERKSTOFFLISTE

NO.	DESCRIPTION	MATERIAL	QTY
1	BODY / GEHÄUSE	ASTM A351 CF8M (AISI 316)	1
2	FEMALE END / MUFFE INNENGEWINDE	ASTM A351 CF8M (AISI 316)	1
3	BALL / KUGEL	S.S. 316	1
4	STEM / SPINDEL	S.S. 316	1
5	SEAT / SITZRING	RPTFE	2
6	SIDE SEALING RING / SITZDICHTUNG	PTFE	1
8	UPPER SEALING RING / OBERER ABDICHTUNGSRING	PTFE	1
9	STEM O-RING / O-RING SPINDEL	VITON	1
10	UPPER SEAL / OBERE ABDICHTUNG	PTFE	1
11	GLAND WASHER / SCHEIBE STOPFBUCHSE	AISI 304	1
13	BELLEVILLE WASHERS / TELLERFEDERN	AISI 301	2
14	LOCKING DISK / SPERRSCHEIBE	AISI 304	1

SECTION / QUERSCHNITT

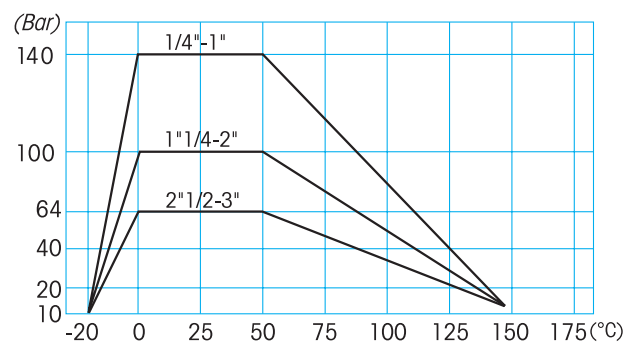


SIZE	COD.	ØD	E	H	L	CH	S	T	∠	ISO5211	Kv
1/4"	V4608202	11,5	19,5	42	65	27	7	9,5	9,5	F03-F04	11
3/8"	V4608203	12,7	19,5	42	65	27	7	9,5	9,5	F03-F04	11
1/2"	V4608204	15	19,5	42	75	27	7	9,5	9,5	F03-F04	20
3/4"	V4608205	20	22	45	80	33	9	9,5	9,5	F03-F04	60
1"	V4608206	25	27	52	90	41	12	10	11	F04-F05	100
1 1/4"	V4606207	32	33	58	110	50	12	10	11	F04-F05	130
1 1/2"	V4606208	40	39	68	120	58	16	13	14	F05-F07	170
2"	V4606209	50	48	77	140	70	16	13	14	F05-F07	280
2 1/2"	V4605210	65	60	99	185	87	19	13	17	F07-F10	510
3"	V4605211	80	70	111	205	104	19	13	17	F07-F10	770

BREAKAWAY TORQUES in Nm / ANLAUFMOMENTE (BREAKAWAY) in Nm

PN - bar	DN size	10	10	15	20	25	32	40	50	65	80
		1/4"	3/8"	1/2"	3/4"	1"	1 1/4"	1 1/2"	2"	2 1/2"	3"
0		4	4	4	6	8	12	19	40	70	90

PRESSURE/TEMPERATURE DIAGRAM - DRUCK- / TEMPERATURDIAGRAMM



The values in Nm may vary depending on the seat material, temperature and type of fluid. For reliable operation of various types of actuators, in different working conditions, is recommended a safety factor of 1.5.

Die Nm-Werte sind abhängig von dem Material der Sitzringe, der Temperatur und Art von Flüssigkeit. Einen Sicherheitsfaktor von = 1,5 berücksichtigen.

For Specifications about the Pressure-temperature Diagram and installation instructions, see page 410
Für Spezifizierungen bezüglich des Diagrammes Druck-Temperatur und Verwendungsvorschriften, siehe Seite 410